

仕 様 表				
電 源	電 源 ・ 単 相 200V			
電 源 周 波 数	Hz	50Hz		
冷 房	定 格	定 格 冷 房 能 力	kW	5.0(2.3~5.6)
		定 格 消 費 電 力	kW	1.47
		冷 房 エ ネ ル ギ ー 消 費 効 率 (COP)	—	3.40
	中 間	運 転 電 流	A	8.2
		力 率	%	90
		定 格 冷 房 時 の 顕 熱 比	—	0.76
暖 房	定 格	中 間 冷 房 能 力	kW	2.3
		中 間 冷 房 消 費 電 力	kW	0.647
		中 間 冷 房 エ ネ ル ギ ー 消 費 効 率	—	3.55
	中 間	冷 房 期 間 エ ネ ル ギ ー 消 費 効 率 (CSPF)	—	4.2
		定 格 暖 房 能 力	kW	5.6(2.5~7.3)
		定 格 消 費 電 力	kW	1.58
室 内 ユ ニ ッ ト	定 格	暖 房 エ ネ ル ギ ー 消 費 効 率 (COP)	—	3.54
		運 転 電 流	A	8.8
		力 率	%	90
	中 間	中 間 暖 房 能 力	kW	2.6
		中 間 暖 房 消 費 電 力	kW	0.624
		中 間 暖 房 エ ネ ル ギ ー 消 費 効 率	—	4.17
低 温	暖 房 低 温 能 力	kW	5.8	
	暖 房 低 温 消 費 電 力	kW	2.34	
	暖 房 期 間 エ ネ ル ギ ー 消 費 効 率 (HSPF)	—	3.8	
冷 暖 平 均 エ ネ ル ギ ー 消 費 効 率 (GOP)		—	3.47	
通 年 エ ネ ル ギ ー 消 費 効 率 (APF)		—	3.9	
最 大 運 転 電 流		A	15.3	

機 外 配 線 要 領						
機 外 配 線	ユ ニ ッ ト 電 源 (室 外 側)	漏 電 遮 断 器	定 格 電 流	A	20	
			定 格 感 度 電 流	A	mA	30
			動 作 時 間	—	—	0.1S以 内
		手 元 開 閉 器	開 閉 器 容 量	B	A	30
			B 種 ヒ ュ ー ズ	B	A	20
		配 線 用 遮 断 器 定 格 電 流	—	A	20	
		ユ ニ ッ ト 電 源 線 太 さ	—	C	mm <sup>2</sup>	3.5
		内 外 接 続 線 太 さ	50m 以 下	D	mm	φ 1.6
			80m 以 下	D	mm	φ 1.6
		ア ー ス 線 太 さ	—	E	mm	φ 1.6
機 外 配 線	室 内 ユ ニ ッ ト 電 源 (*内 外 別 受 電 接 続 時)	電 源 単 相 ・ 200V				
		漏 電 遮 断 器	定 格 電 流	G	A	15
			定 格 感 度 電 流	G	mA	30
			動 作 時 間	—	—	0.1S以 内
		手 元 開 閉 器	開 閉 器 容 量	H	A	15
			B 種 ヒ ュ ー ズ	H	A	15
		配 線 用 遮 断 器 定 格 電 流	—	A	15	
		電 源 線 太 さ	—	I	mm <sup>2</sup>	2.0
		内 外 接 続 線 太 さ	—	K	—	0.3mm <sup>2</sup> 以 上
		ア ー ス 線 太 さ	—	J	mm	φ 1.6
リ モ コ ン 線	—	F	mm <sup>2</sup>	0.3~1.25		

室 内 ユ ニ ッ ト		MPC-RP56GA2	
外 形 寸 法 <H × W × D>	mm	210 × 1000 × 680	
外 装 色 <マ ン セ ル >	—	ホ ワ イ ト <0.70Y 8.59/0.97>	
補 助 電 気 ヒ ー タ ー	kW	組 込 不 可	
エ ア フ ィ ル タ ー	—	PPハニカム(抗 菌 仕 様)	
送 風 機 (形 式 × 出 力 × 個 数)	—	シ ロ ッ コ フ ァ ン × 0.054kW × 1	
風 量	m <sup>3</sup> /min	静 粛 8 - 弱 10 - 中 12 - 強 13	
機 外 静 圧	Pa	0	
風 向 調 節	上 下 方 向	水 平、20°、40°、60° に 設 定 可 ・ ス イ ン グ	
	左 右 方 向	左 右 に 各 々 45° の 範 囲 で 手 動 に て 調 整 可	
運 転 音	dB	静 粛 29 - 弱 34 - 中 37 - 強 39	
製 品 質 量	kg	27	
ド レ ン 配 管 サ イ ズ	—	ABS樹 脂 ・ 発 泡 PS	
	—	VP-20	

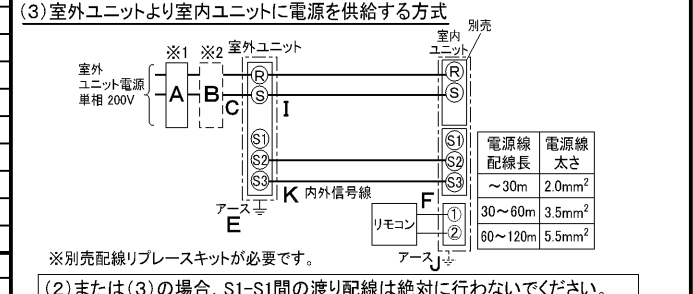
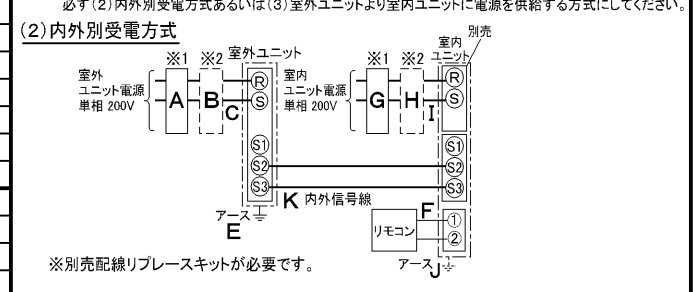
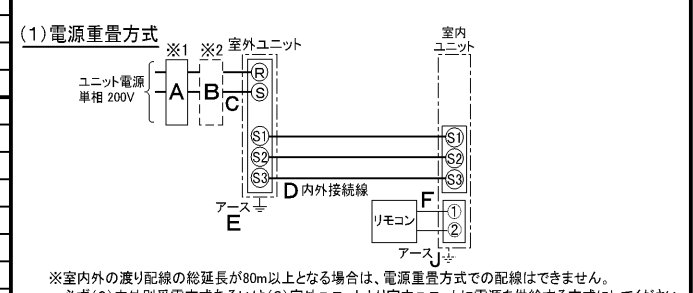
室 外 ユ ニ ッ ト		MPUZ-WRP56SHA6(-BS(G))	
外 形 寸 法 <H × W × D>	mm	600 × 800(+69) × 300(+23)	
外 装 色 <マ ン セ ル >	—	ア イ ボ リ ー <3Y 7.8/1.1>	
圧 縮 機	1 日 の 冷 凍 能 力	法 定 ト ン	0.250~0.970
	形 式 × 出 力 × 個 数	—	全 密 閉 × 1.1kW × 1
	保 護 装 置	—	吐 出 温 度 検 知、過 電 流 検 知 回 路
設 計 圧 力 (高 圧 部 / 低 圧 部)	MPa	4.15 / 2.3	
I P コ ー ド	—	IPX4	
送 風 機 (形 式 × 出 力 × 個 数)	—	プ ロ ペ ラ フ ァ ン × 0.03kW × 1	
風 量	m <sup>3</sup> /min	35	
送 風 機 用 保 護 装 置	—	過 熱 / 過 電 流 保 護	
運 転 音 (冷 房 / 暖 房)	dB	44 / 46	
製 品 質 量	kg	43	
冷 媒	kg	R410A × 2.3	
冷 媒 配 管 長	m	30(追 加 チャ ー ジ 時 50)	
高 低 差	m	30	
室 内 側 冷 媒 配 管 径 (液 / ガ ス)	mm	φ 6.35 / φ 12.7	
室 外 側 冷 媒 配 管 径 (液 / ガ ス)	mm	φ 6.35 / φ 12.7	

温 度 設 定 (リ モ コ ン)	冷 房 ・ ド ラ イ 19~30°C / 暖 房 17~28°C		
使 用 温 度 範 囲	冷 房	室 内	乾 球 温 度 19~32°C / 湿 球 温 度 15~23°C
		室 外	乾 球 温 度 -5~43°C / —
	暖 房	室 内	乾 球 温 度 17~28°C / —
		室 外	乾 球 温 度 -11~21°C / 湿 球 温 度 -12~15°C
セ ッ ト 別 売 形 名	リ モ コ ン	PAR-24MA	

**注 意 事 項**

- 冷 房 ・ 暖 房 能 力 お よ び 電 気 特 性 は JIS B8616:2006 お よ び JRA4048:2006 に 準 拠 し た 値 で す。  
延 長 配 管 7.5m (相 当 長)、高 低 差 0m
- 冷 房 ・ 暖 房 能 力 の ( ) 内 は、能 力 変 化 の 値 を 示 し ます。
- 運 転 音 は、JIS 規 格 に 準 じ て、反 響 の 少 な い 無 響 室 で 測 定 し た 数 値 (A ス ケ ー ル) で す。  
実 際 に 据 付 た 状 態 で 測 定 す る と、周 圍 の 騒 音 や 反 響 な ど の 影 響 を 受 け、表 示 数 値 より、大 き く な る の が 普 通 で す。

### 電 気 配 線 図



(2) または (3) の 場 合、S1-S1 間 の 渡 り 配 線 は 絶 対 に 行 わ な い で く だ さ い。

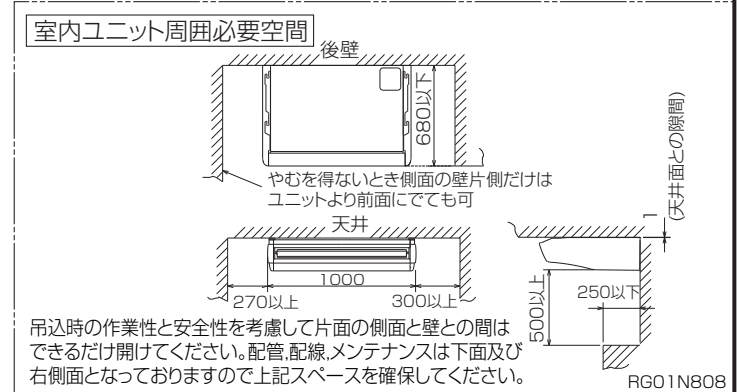
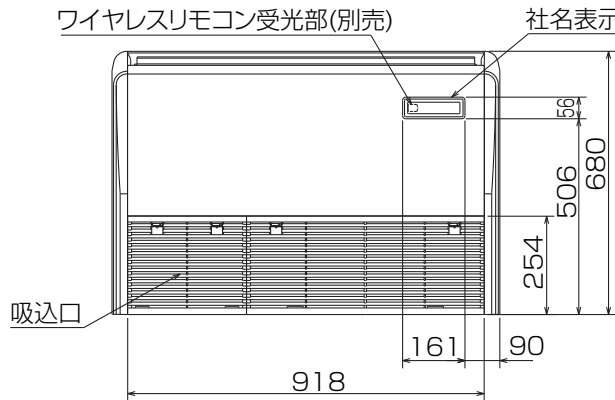
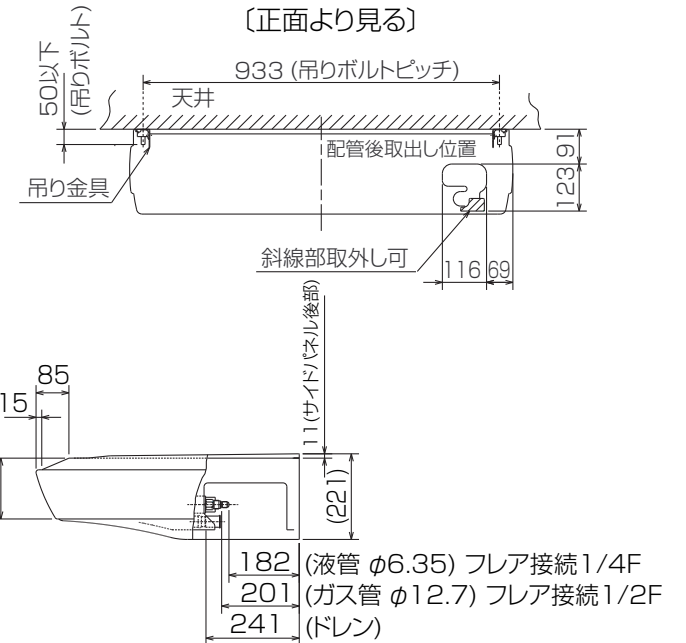
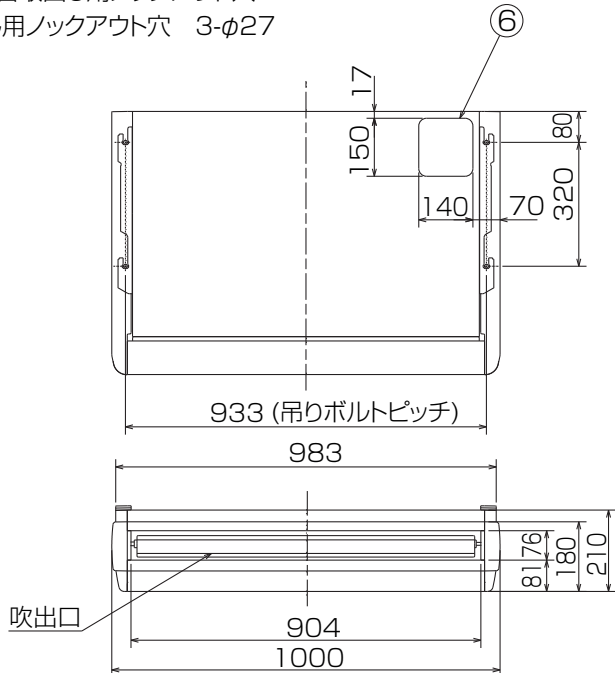
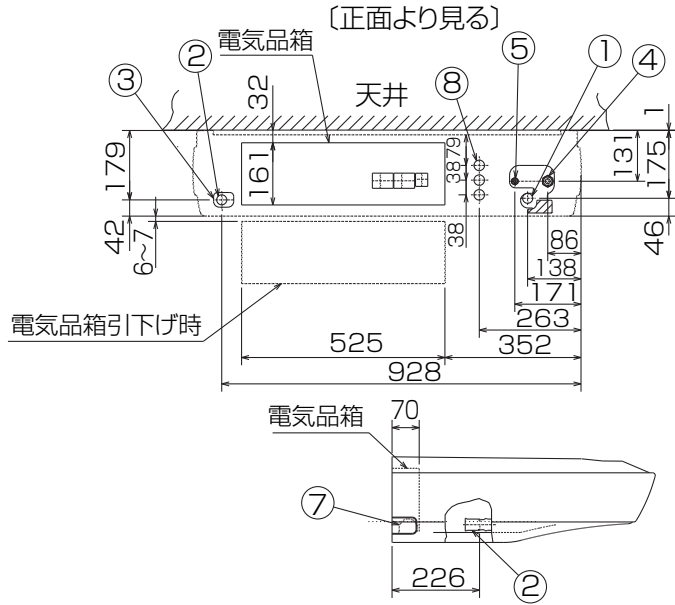
- ※ 1. 電 源 に は 必 ず 漏 電 遮 断 器 を 取 付 け て く だ さ い。  
漏 電 遮 断 器 は、イ ン バ ー タ ー 回 路 用 遮 断 器 (三 菱 電 機 製 NV-C シ リ ー ズ ま た は、そ の 同 等 品) を 選 定 し て く だ さ い。
- ※ 2. 漏 電 遮 断 器 が 地 絡 保 護 専 用 の 場 合 に は、漏 電 遮 断 器 と 直 列 に 手 元 開 閉 器 (開 閉 器 + B 種 ヒ ュ ー ズ) ま た は、配 線 用 遮 断 器 が 必 要 と な り ます。  
・ 電 線 太 さ は、20m ま で の 電 圧 降 下 を 見 込 ん で 選 定 し て あ り ます の で、20m を 超 え る 場 合 は、電 圧 降 下 を 考 慮 し て 「内 線 規 程」等 に 従 い、お 選 び く だ さ い。  
・ 電 力 会 社 の 地 区 により 規 制 を 受 け る 場 合 が あ り ます の で、事 前 に 所 轄 の 電 力 会 社 に お 問 い 合 せ く だ さ い。

**三菱電機株式会社**  
空 冷 ヒ ー ト ポ ンプ 式 パ ー キ ー ジ エ ア コ ン 仕 様 書  
グ リ ー ン 購 入 法 適 合

天 吊 形

形 名	MPCZ-WRP56SGL		<耐 塩 害 仕 様> は、室 外 ユ ニ ッ ト 形 名 末 尾 -BS <耐 重 塩 害 仕 様> は、室 外 ユ ニ ッ ト 形 名 末 尾 -BSG		
作 成 日	2007-09-20	図 番	MPCZWRP56SGL-5	副 番	記 号

- ① ドレン配管接続口(内径φ26)
- ② ドレン配管接続口(左出し用)
- ③ 左側ドレン配管後取出し用ロックアウト穴
- ④ 冷媒配管接続口(ガス管側/フレア接続)
- ⑤ 冷媒配管接続口(液管側/フレア接続)
- ⑥ ドレン配管上取出し用ロックアウト穴
- ⑦ 左ドレン配管取出し用ロックアウト穴
- ⑧ 電線取出し用ロックアウト穴 3-φ27



注意事項

1. 天井の隅に廻り縁がある場合は、その寸法を考慮して据付けしてください。
2. ドレン配管はPVC管VP-20を使用してください。
3. アンカーボルトはW3/8ネジまたは、M10を使用してください。
4. 別売ドレンアップメカ取付けの場合、冷媒配管は上側取出しのみとなりますのでご注意ください。
5. ワイヤレスリモコンは、別売対応となります。

単位	スケール	作成日	形名	MPC-RP56GA2		
mm	NTS	2007-6-4	パッケージエアコン室内ユニット外形図 (天吊形)			
三菱電機株式会社		図番	GA-MPC-RP56GA2	副番	記号	

RG01N808



BK01B572

単位	スケール	作成日	形名	MPUZ-WRP56SHA6(-BS(G))
mm	NTS	2007-10-1	パッケージエアコン室外ユニット外形図	
三菱電機株式会社		図番	GA-MPUZ-WRP56SHA6	副番
				記号

# 三菱電機 **ビル** 空調管理システム仕様書

## ■仕様表

項目	内容	
外形寸法 (H×W×D)	120×130×19mm	
質量	0.2kg	
電源	DC12V 室内ユニットより伝送線を介して受電	
使用環境条件	温度	0~40℃
	湿度	30~90%RH (結露なきこと)
材質	PS	
外観色	ビュアホワイト (マンセル6, 4Y8.9/0.4)	
配付方法	JIS C8340の2個用のスイッチボックス(現地手配)へ取り付け。または、壁に直付け。 MAリモコン線は、無極性2線でMAリモコン専用端子に接続。 別売品 リモコンケーブル(PAC-YT81HC (10m)) (PAC-YT82HC (20m))	

## ■接続機種

制御対象ユニット	
フリープラン用室内ユニット	Mr.Slim室内ユニット(A制御)
フリープラン用ロスナイ*1	

\*1 室内ユニットを介して接続(直接接続不可)

## ■機能表

項目	設定	表示	内容
運転/停止	○	○	運転/停止の切替が可能
運転モード切替	○	○	冷房/ドライ/自動/送風/暖房の切替が可能
室温設定	○	○	下記の範囲で温度設定できます。(空調機により温度範囲が異なります。下記は標準機種の場合です。) 冷房・ドライ: 19~30℃ / 暖房: 17~28℃ / 自動: 19~28℃
風速設定	○	○	風速の切替えができます。*ユニットにより選択可能な風量は異なります。
風向設定	○	○	風向の切替えができます。*ユニットにより選択可能な風向は異なります。
ルーバー設定	○	○	ルーバーの運転/停止切替が可能
手元操作への禁止/許可	×	○	上位コントローラの設定により、運転/停止、運転モード、設定温度フィルターサインリセット操作が禁止されます。 *禁止中は【集中管理中】が点灯します。
運転モードの切替制限	×	○	上位コントローラからの設定により、下記モードへの操作が禁止されます。 冷房禁止時: 冷房・ドライ・自動 / 暖房禁止時: 暖房・自動 冷暖禁止時: 冷房・ドライ・暖房・自動

○: グループ別操作 ×: 対応不可

項目	設定	表示	内容
室温表示	-	○	空調機の運転時のみ、室内ユニットの暖込み温度を表示します。
異常表示	-	○	現在発生している異常内容を、アドレスとともに表示します。 また、異常発生時に連絡先の電話番号を表示させることも可能です。 *異常内容によりアドレス表示しない場合もあります。
タイマー運転	○	○	簡易タイマー/消し忘れタイマーの何れかを使用可能です。 ・簡易タイマー: ON/OFFを1回行うタイマー (1時間単位で72時間まで、ONまたはOFFのみの設定も可能) ・消し忘れタイマー: 運転後に一定時間経過すると停止するタイマー (運転時間を30分単位で4時間まで設定可能)
換気機器操作	○	○	フリープランユニット管理時 フリープラン用ロスナイの運転設定及び運転運転設定が可能 換気運転機器の停止/弱/強の切替可能 ミスタースリムユニット管理時(A制御) マイコンタイプロスナイの運転運転操作が可能 換気運転機器の弱/強の切替可能
言語切替機能	○	○	表示する言語(ドット表示部)を切替えることができます。
スムーズメンテナンス機能	○	○	メンテナンス安定運転への切替が可能です。 メンテナンス情報を表示することができます。 *メンテナンス機能対応ユニットのみ可能です。
異常時の連絡先表示機能	○	○	異常発生時に連絡する電話番号を登録し、表示することができます。 *異常発生時には、登録されている電話番号を表示します。
温度設定範囲制限機能	○	○	初期設定により、室温設定の温度範囲を制限することができます。
操作制限機能	○	○	リモコンスイッチの操作ロックの設定/解除ができます。 ・全スイッチロック ・運転/停止スイッチ以外のスイッチロック
外部入力	×	×	外部入力はできません。
外部出力	×	×	外部出力はできません。
自動昇降パネル操作	○	○	自動昇降パネルの上昇/下降の操作ができます。 *自動昇降対応ユニットのみ可能です。
ベーン角度設定	○	○	吹き出し口の角度の固定操作ができます。 *ベーン角度固定対応ユニットのみ可能です。

## 外形図



## 第3角法



三菱電機ビル空調管理システム

名称	MAスムーズリモコン
形名	PAR-24MA
形名コード	7EY240

三菱電機株式会社