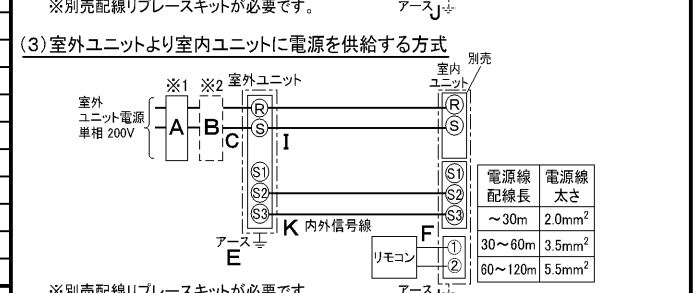
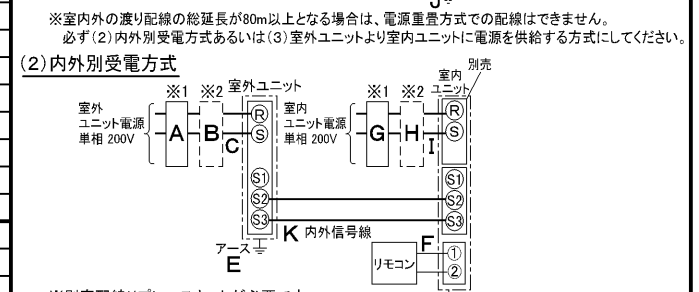
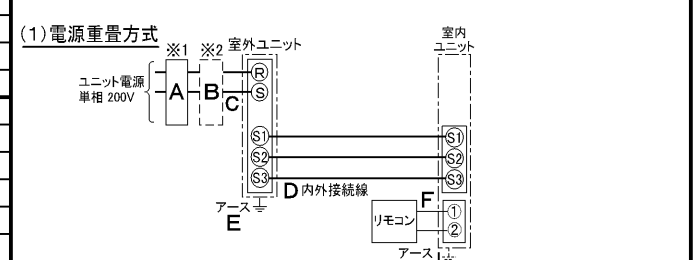


仕 様 表				機外配線要領							
電	源	電 源 ・ 単 相 200V		機外配線	ユニット電源 (室外側)	漏電遮断器	定格電流	A	20		
電	源	周 波 数	Hz			60Hz	定格感度電流	A	mA	30	
冷	房	定 格	定 格 冷 房 能 力			kW	5.0(2.3~5.6)	動作時間	—	0.1S以内	
			定 格 消 費 電 力			kW	1.48	手元開閉器	開閉器容量	A	30
			冷房エネルギー消費効率(COP)			—	3.38		B種ヒューズ	B	A
			運 転 電 流			A	8.2	配線用遮断器定格電流	A	20	
			力 率			%	90	ユ ニ ッ ト 電 源 線 太 さ	C	mm ²	3.5
定 格 冷 房 時 の 顕 熱 比	—	0.76	内 外 接 続 線 太 さ			50m 以下	D	mm	φ1.6		
暖	房	中 間	中 間 冷 房 能 力			kW	2.3	80m 以下	D	mm	φ1.6
			中 間 冷 房 消 費 電 力			kW	0.657	ア ー ス 線 太 さ	E	mm	φ1.6
			中 間 冷 房 エ ネ ル ギ ー 消 費 効 率	—	3.50	電 源	単 相 ・ 200V				
			冷 房 期 間 エ ネ ル ギ ー 消 費 効 率 (CSPF)	—	4.2	漏電遮断器	定格電流	A	15		
			定 格 暖 房 能 力	kW	5.6(2.5~7.3)	定格感度電流	G	mA	30		
		定 格	定 格 消 費 電 力	kW	1.59	動作時間	—	0.1S以内			
			暖房エネルギー消費効率(COP)	—	3.52	手元開閉器	開閉器容量	A	15		
			運 転 電 流	A	8.8	B種ヒューズ	H	A	15		
			力 率	%	90	配線用遮断器定格電流	A	15			
			中 間	中 間 暖 房 能 力	kW	2.6	電 源 線 太 さ	I	mm ²	2.0	
低 温	中 間 暖 房 消 費 電 力	kW	0.634	内 外 接 続 線 太 さ	K	—	0.3mm ² 以上				
	中 間 暖 房 エ ネ ル ギ ー 消 費 効 率	—	4.10	ア ー ス 線 太 さ	J	mm	φ1.6				
	暖 房 低 温 能 力	kW	5.8	リ	モ	コ	ン	線	F	mm ²	0.3~1.25
	暖 房 低 温 消 費 電 力	kW	2.35								
	暖 房 期 間 エ ネ ル ギ ー 消 費 効 率 (HSPF)	—	3.8								
冷暖平均エネルギー消費効率(GOP)			—	3.45							
通年エネルギー消費効率(APF)			—	3.9							
最 大 運 転 電 流			A	15.3							

室 内 ユ ニ ッ ト	室 内 形 名		MPC-RP56GA2		
	外 形 寸 法 <H × W × D>		mm	210 × 1000 × 680	
	外 装 色 <マンセル>		—	ホワイト<0.70Y 8.59/0.97>	
	補 助 電 気 ヒ ー タ ー		kW	組込不可	
	エ ア フ ィ ル タ ー		PPハニカム(抗菌仕様)		
	送 風 機 (形 式 × 出 力 × 個 数)		—	シロッコファン × 0.054kW × 1	
	風 量		m ³ /min	静粛8-弱10-中12-強13	
	機 外 静 圧		Pa	0	
	風 向 調 節		上下方向 水平、20°、40°、60° に設定可・スイング		
	運 転 音		dB	静粛29-弱34-中37-強39	
製 品 質 量		kg	27		
ド レ ン 配 管 サ イ ズ		—	ABS樹脂・発泡PS		
室 外 形 名		MPUZ-WRP56SHA6(-BS(G))			
外 形 寸 法 <H × W × D>		mm	600 × 800(+69) × 300(+23)		
外 装 色 <マンセル>		—	アイボリー<3Y 7.8/1.1>		
室 外 ユ ニ ッ ト	1 日 の 冷 凍 能 力		法定トン	0.250~0.970	
	形 式 × 出 力 × 個 数		—	全密閉 × 1.1kW × 1	
	保 護 装 置		—	吐出温度検知、過電流検知回路	
	設 計 圧 力 (高 圧 部 / 低 圧 部)		MPa	4.15 / 2.3	
	I P コ ー ド		—	IPX4	
送 風 機 (形 式 × 出 力 × 個 数)		—	プロペラファン × 0.03kW × 1		
風 量		m ³ /min	35		
送 風 機 用 保 護 装 置		—	過熱/過電流保護		
運 転 音 (冷 房 / 暖 房)		dB	44 / 46		
製 品 質 量		kg	43		
共 通 事 項	冷 媒 配 管 長		kg	R410A × 2.3	
	高 低 差		m	30(追加チャージ時50)	
	室 内 側 冷 媒 配 管 径 (液 / ガス)		mm	φ6.35 / φ12.7	
	室 外 側 冷 媒 配 管 径 (液 / ガス)		mm	φ6.35 / φ12.7	
温 度 設 定 (リ モ コ ン)		冷房・ドライ19~30°C / 暖房17~28°C			
使 用 温 度 範 圍	冷 房	室 内	乾球温度19~32°C / 湿球温度15~23°C		
		室 外	乾球温度-5~43°C / —		
	暖 房	室 内	乾球温度17~28°C / —		
		室 外	乾球温度-11~21°C / 湿球温度-12~15°C		
セ ッ ト 別 売 形 名		リモコン PAR-24MA			

電気配線図



(2)または(3)の場合、S1-S1間の渡り配線は絶対に行わないでください。

- ※1. 電源には必ず漏電遮断器を取付けてください。漏電遮断器は、インバーター回路用遮断器(三菱電機製NV-Cシリーズまたは、その同等品)を選定してください。
- ※2. 漏電遮断器が地絡保護専用の場合には、漏電遮断器と直列に手元開閉器(開閉器+B種ヒューズ)または、配線用遮断器が必要となります。
・電線太さは、20mまでの電圧降下を見込んで選定してありますので、20mを超える場合は、電圧降下を考慮して「内線規程」等に従い、お選びください。
・電力会社の地区により規制を受ける場合がありますので、事前に所轄の電力会社にお問い合わせください。

注意事項

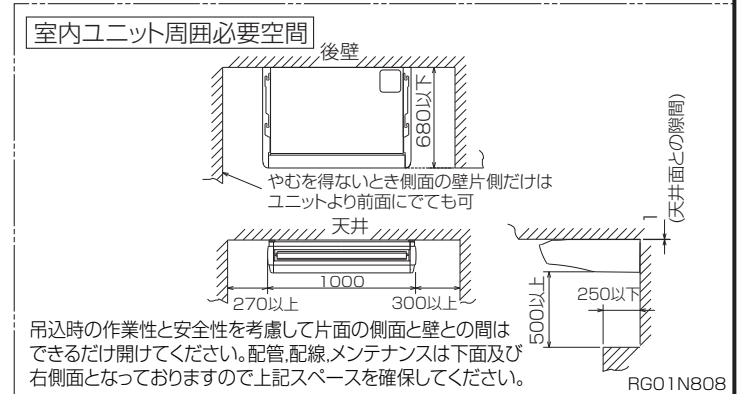
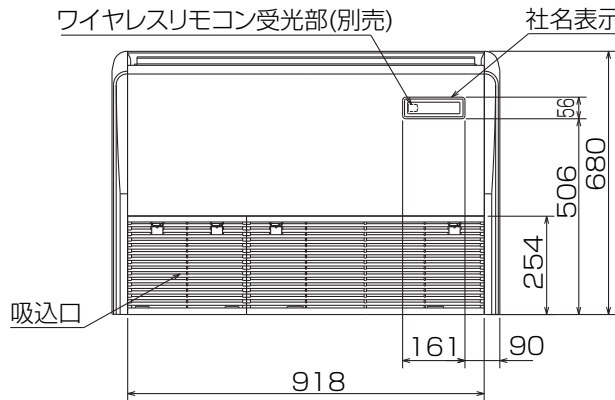
- 冷房・暖房能力および電気特性はJIS B8616:2006およびJRA4048:2006に準拠した値です。
延長配管7.5m(相当長)、高低差0m
- 冷房・暖房能力の()内は、能力変化の値を示します。
- 運転音は、JIS規格に準じて、反響の少ない無響室で測定した数値(Aスケール)です。
実際に据付した状態で測定すると、周囲の騒音や反響などの影響を受け、表示数値より、大きくなるのが普通です。

三菱電機株式会社
空冷ヒートポンプ式パッケージエアコン仕様書
グリーン購入法適合

天吊形

形名	MPCZ-WRP56SGL		<耐塩害仕様>は、室外ユニット形名末尾 -BS <耐重塩害仕様>は、室外ユニット形名末尾 -BSG	
作成日	2007-09-20	図番	MPCZWRP56SGL-6	副番
				記号

- ① ドレン配管接続口(内径φ26)
- ② ドレン配管接続口(左出し用)
- ③ 左側ドレン配管後取出し用ロックアウト穴
- ④ 冷媒配管接続口(ガス管側/フレア接続)
- ⑤ 冷媒配管接続口(液管側/フレア接続)
- ⑥ ドレン配管上取出し用ロックアウト穴
- ⑦ 左ドレン配管取出し用ロックアウト穴
- ⑧ 電線取出し用ロックアウト穴 3-φ27



注意事項

1. 天井の隅に廻り縁がある場合は、その寸法を考慮して据付けしてください。
2. ドレン配管はPVC管VP-20を使用してください。
3. アンカーボルトはW3/8ネジまたは、M10を使用してください。
4. 別売ドレンアップメカ取付けの場合、冷媒配管は上側取出しのみとなりますのでご注意ください。
5. ワイヤレスリモコンは、別売対応となります。

単位	スケール	作成日	形名	MPC-RP56GA2
mm	NTS	2007-6-4	パッケージエアコン室内ユニット外形図 (天吊形)	
三菱電機株式会社		図番	GA-MPC-RP56GA2	副番
				記号

RG01N808



BK01B572

単位	スケール	作成日	形名	MPUZ-WRP56SHA6(-BS(G))
mm	NTS	2007-10-1	パッケージエアコン室外ユニット外形図	
三菱電機株式会社		図番	GA-MPUZ-WRP56SHA6	副番
				記号

三菱電機 **ビル** 空調管理システム仕様書

■仕様表

項目	内容	
外形寸法 (H×W×D)	120×130×19mm	
質量	0.2kg	
電源	DC12V 室内ユニットより伝送線を介して受電	
使用環境条件	温度	0~40℃
	湿度	30~90%RH (結露なきこと)
材質	PS	
外観色	ビュアホワイト (マンセル6, 4Y8.9/0.4)	
配付方法	JIS C8340の2個用のスイッチボックス(現地手配)へ取り付け。または、壁に直付け。 MAリモコン線は、無極性2線でMAリモコン専用端子に接続。 別売品 リモコンケーブル(PAC-YT81HC (10m)) (PAC-YT82HC (20m))	

■接続機種

制御対象ユニット	
フリープラン用室内ユニット	Mr.Slim室内ユニット(A制御)
フリープラン用ロスナイ*1	

*1 室内ユニットを介して接続(直接接続不可)

■機能表

項目	設定	表示	内容
運転/停止	○	○	運転/停止の切替が可能
運転モード切替	○	○	冷房/ドライ/自動/送風/暖房の切替が可能
室温設定	○	○	下記の範囲で温度設定できます。(空調機により温度範囲が異なります。下記は標準機種の場合です。) 冷房・ドライ: 19~30℃ / 暖房: 17~28℃ / 自動: 19~28℃
風速設定	○	○	風速の切替えができます。*ユニットにより選択可能な風量は異なります。
風向設定	○	○	風向の切替えができます。*ユニットにより選択可能な風向は異なります。
ルーバー設定	○	○	ルーバーの運転/停止切替が可能
手元操作への禁止/許可	×	○	上位コントローラの設定により、運転/停止、運転モード、設定温度、フィルターサインリセット操作が禁止されます。 *禁止中は【集中管理中】が点灯します。
運転モードの切替制限	×	○	上位コントローラからの設定により、下記モードへの操作が禁止されます。 冷房禁止時: 冷房・ドライ・自動 / 暖房禁止時: 暖房・自動 冷暖禁止時: 冷房・ドライ・暖房・自動

○: グループ別操作 ×: 対応不可

項目	設定	表示	内容
室温表示	-	○	空調機の運転時のみ、室内ユニットの暖込み温度を表示します。
異常表示	-	○	現在発生している異常内容を、アドレスとともに表示します。 また、異常発生時に連絡先の電話番号を表示させることも可能です。 *異常内容によりアドレス表示しない場合もあります。
タイマー運転	○	○	簡易タイマー/消し忘れタイマーの何れかを使用可能です。 ・簡易タイマー: ON/OFFを1回行うタイマー (1時間単位で72時間まで、ONまたはOFFのみの設定も可能) ・消し忘れタイマー: 運転後に一定時間経過すると停止するタイマー (運転時間を30分単位で4時間まで設定可能)
換気機器操作	○	○	フリープランユニット管理時 フリープラン用ロスナイの運転設定及び運転運転設定が可能 換気運転機器の停止/弱/強の切替可能 ミスタースリムユニット管理時(A制御) マイコンタイプロスナイの運転運転操作が可能 換気運転機器の弱/強の切替可能
言語切替機能	○	○	表示する言語(ドット表示部)を切替えることができます。
スムーズメンテナンス機能	○	○	メンテナンス安定運転への切替ができます。 メンテナンス情報を表示することができます。 *メンテナンス機能対応ユニットのみ可能です。
異常時の連絡先表示機能	○	○	異常発生時に連絡する電話番号を登録し、表示することができます。 *異常発生時には、登録されている電話番号を表示します。
温度設定範囲制限機能	○	○	初期設定により、室温設定の温度範囲を制限することができます。
操作制限機能	○	○	リモコンスイッチの操作ロックの設定/解除ができます。 ・全スイッチロック ・運転/停止スイッチ以外のスイッチロック
外部入力	×	×	外部入力はできません。
外部出力	×	×	外部出力はできません。
自動昇降パネル操作	○	○	自動昇降パネルの上昇/下降の操作ができます。 *自動昇降対応ユニットのみ可能です。
ベーン角度設定	○	○	吹き出し口の角度の固定操作ができます。 *ベーン角度固定対応ユニットのみ可能です。

外形図



第3角法



三菱電機ビル空調管理システム

名称	MAスムーズリモコン
形名	PAR-24MA
形名コード	7EY240

三菱電機株式会社