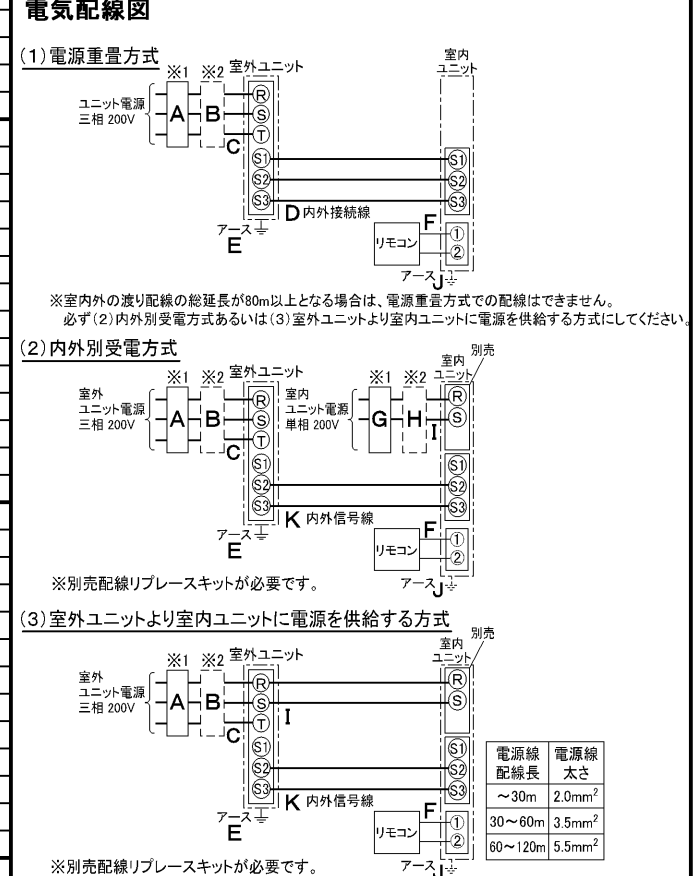


仕 様 表				機外配線要領				
電 源		電 源 ・ 三 相 200V		漏電遮断器		定格電流	A	15
電 源 周 波 数		Hz		50Hz		定格感度電流	A	mA
定 格 冷 房 能 力		kW		5.6(2.5~6.3)		動作時間	—	0.1S以内
定 格 消 費 電 力		kW		1.79		手元開閉器	開閉器容量	A
冷房エネルギー消費効率(COP)		—		3.13			B種ヒューズ	B
運 転 電 流		A		5.7		配線用遮断器定格電流	A	15
力 率		%		91		ユニット電源線太さ	C	mm ²
定 格 冷 房 時 の 顕 熱 比		—		0.72		内外接続線太さ	50m 以下	D
中 間 冷 房 能 力		kW		2.6		80m 以下	D	mm
中 間 冷 房 消 費 電 力		kW		0.560		アース線太さ	E	mm
中 間 冷 房 エネルギー消費効率		—		4.64				φ1.6
冷房期間エネルギー消費効率(CSPF)		—		5.3				φ1.6
定 格 暖 房 能 力		kW		6.3(2.8~8.0)		電 源	単相・200V	
定 格 消 費 電 力		kW		1.76		漏電遮断器	定格電流	A
暖房エネルギー消費効率(COP)		—		3.58		定格感度電流	G	mA
運 転 電 流		A		5.6		動作時間	—	0.1S以内
力 率		%		91		手元開閉器	開閉器容量	A
中 間 暖 房 能 力		kW		2.9		B種ヒューズ	H	A
中 間 暖 房 消 費 電 力		kW		0.610		配線用遮断器定格電流	A	15
中 間 暖 房 エネルギー消費効率		—		4.75		電 源 線 太 さ	I	mm ²
暖房低温能力		kW		6.1		内外接続線太さ	K	—
暖房低温消費電力		kW		2.64		アース線太さ	J	mm
暖房期間エネルギー消費効率(HSPF)		—		4.1				φ1.6
冷暖平均エネルギー消費効率(GOP)		—		3.36		リモコン線	F	mm ²
通年エネルギー消費効率(APF)		—		4.5				0.3mm ² 以上
最 大 運 転 電 流		A		10.5				φ1.6

冷房		定 格	定 格 冷 房 能 力	kW	5.6(2.5~6.3)
		中 間	中 間 冷 房 能 力	kW	2.6
		定 格	定 格 暖 房 能 力	kW	6.3(2.8~8.0)
		中 間	中 間 暖 房 能 力	kW	2.9
冷暖平均			冷暖平均エネルギー消費効率(GOP)	—	3.36
通年			通年エネルギー消費効率(APF)	—	4.5
最大			最大運転電流	A	10.5
室内ユニット		室内形名 MPC-RP63GA2			
		外形寸法	H × W × D mm 210 × 1310 × 680		
		外装色	マンセル — ホワイト<0.70Y 8.59/0.97>		
		補助電気ヒーター	kW 組込不可		
		エアフィルター	PPハニカム(抗菌仕様)		
		送風機	形式 × 出力 × 個数 シロッコファン × 0.07kW × 1		
		風量	m ³ /min 静粛12-弱14-中16-強18		
		機外静圧	Pa 0		
		風向調節	上下方向 水平、20°、40°、60° に設定可・スイング		
			左右方向 左右に各々45° の範囲で手動にて調整可		
		運転音	音 dB 静粛32-弱34-中37-強39		
		製品質量	kg 34		
		ドレンパン	ABS樹脂・発泡PS		
		ドレン配管サイズ	— VP-20		
室外ユニット		室外形名 MPUZ-WRP63HA6(-BS(G))			
		外形寸法	H × W × D mm 600 × 800(+69) × 300(+23)		
		外装色	マンセル — アイボリー<3Y 7.8/1.1>		
		圧縮機	1日の冷凍能力 法定トン 0.300~1.280		
		形式 × 出力 × 個数	— 全密閉 × 1.3kW × 1		
		保護装置	— 吐出温度検知、過電流検知回路		
		設計圧力	高圧部/低圧部 MPa 4.15/2.3		
		IPコード	— IPX4		
		送風機	形式 × 出力 × 個数 プロペラファン × 0.03kW × 1		
		風量	m ³ /min 35		
		送風機用保護装置	— 過熱/過電流保護		
		運転音	冷房/暖房 dB 45/46		
		製品質量	kg 44		
共通事項		冷媒配管	媒 R410A × 2.4		
		高差	m 30(追加チャージ時50)		
		室内側冷媒配管径	液/ガス mm φ6.35/φ12.7		
		室外側冷媒配管径	液/ガス mm φ6.35/φ12.7		
温度設定		(リモコン) 冷房・ドライ19~30°C/暖房17~28°C			
使用温度範囲		冷房	室内 乾球温度19~32°C/湿球温度15~23°C		
			室外 乾球温度-5~43°C/ —		
		暖房	室内 乾球温度17~28°C/ —		
			室外 乾球温度-11~21°C/湿球温度-12~15°C		
セット別売形名		リモコン PAR-24MA			

電気配線図



- (2)または(3)の場合、S1-S1間の渡り配線は絶対に行わないでください。
- ※1. 電源には必ず漏電遮断器を取付けてください。漏電遮断器は、インバーター回路用遮断器(三菱電機製NV-Cシリーズまたは、その同等品)を選定してください。
- ※2. 漏電遮断器が地絡保護専用の場合には、漏電遮断器と直列に手元開閉器(開閉器+B種ヒューズ)または、配線用遮断器が必要となります。
- 電線太さは、20mまでの電圧降下を見込んで選定してありますので、20mを超える場合は、電圧降下を考慮して「内線規程」等に従い、お選びください。
 - 電力会社の地区により規制を受ける場合がありますので、事前に所轄の電力会社にお問い合わせください。

注意事項

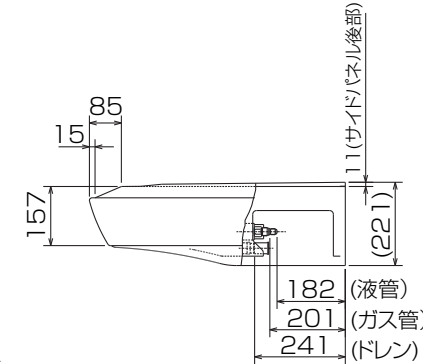
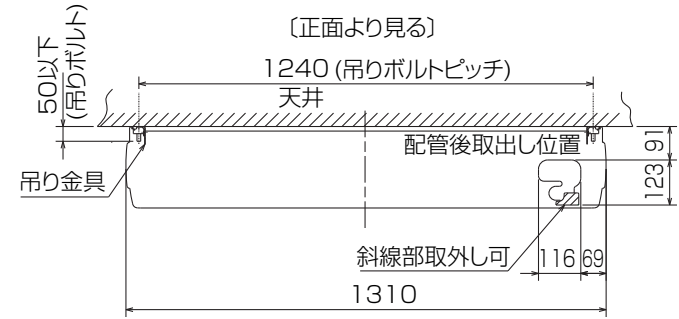
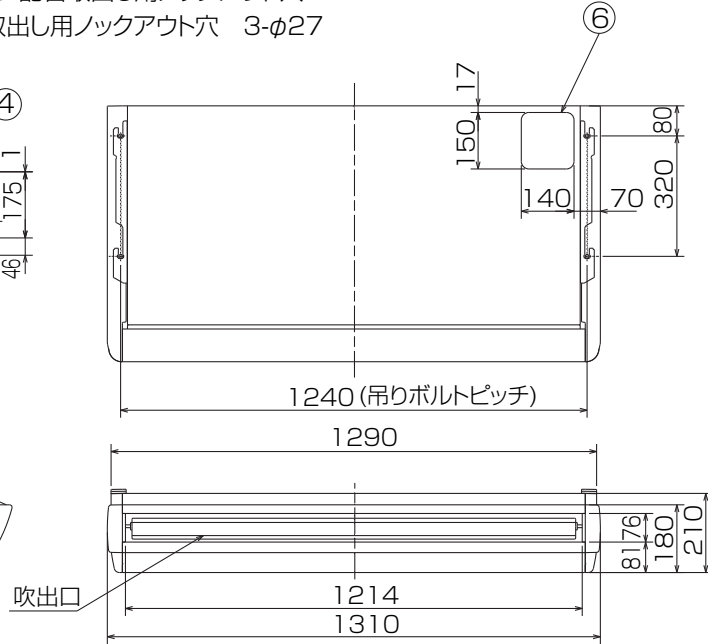
- 冷房・暖房能力および電気特性はJIS B8616:2006およびJRA4048:2006に準拠した値です。延長配管7.5m(相当長)、高低差0m
- 冷房・暖房能力の()内は、能力変化の値を示します。
- 運転音は、JIS規格に準じて、反響の少ない無響室で測定した数値(Aスケール)です。実際に据付た状態で測定すると、周囲の騒音や反響などの影響を受け、表示数値より、大きくなるのが普通です。

三菱電機株式会社
空冷ヒートポンプ式パッケージエアコン仕様書
グリーン購入法適合

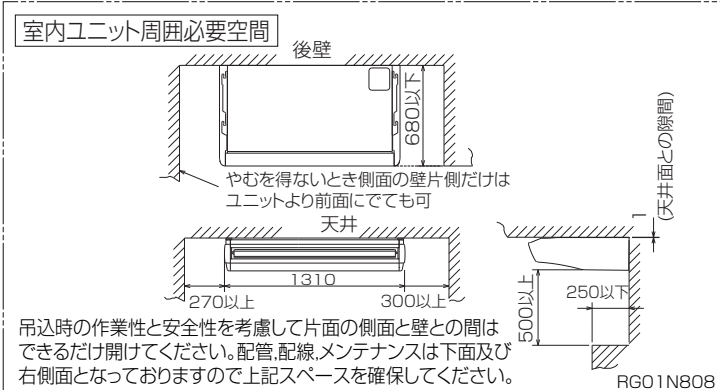
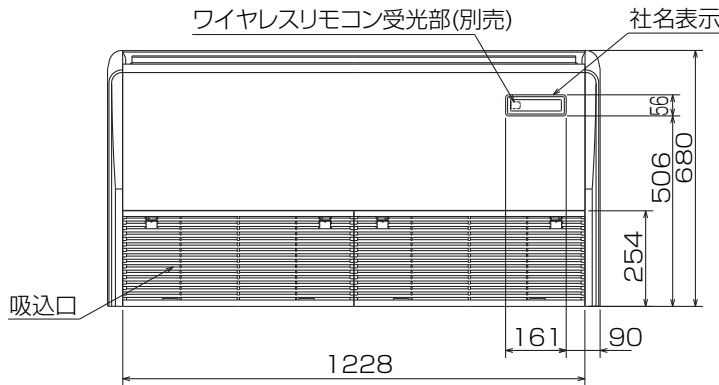
天吊形

形名	MPCZ-WRP63GL	<耐塩害仕様>は、室外ユニット形名末尾 -BS	
作成日	2007-09-20	<耐重塩害仕様>は、室外ユニット形名末尾 -BSG	
図番	MPCZW63GL-5	副番	記号

- ① ドレン配管接続口(内径φ26)
- ② ドレン配管接続口(左出し用)
- ③ 左側ドレン配管後取出し用ノックアウト穴
- ④ 冷媒配管接続口(ガス管側/フレア接続)
- ⑤ 冷媒配管接続口(液管側/フレア接続)
- ⑥ ドレン配管上取出し用ノックアウト穴
- ⑦ 左ドレン配管取出し用ノックアウト穴
- ⑧ 電線取出し用ノックアウト穴 3-φ27



液管	ガス管
φ6.35	φ12.7
フレア接続1/4F	フレア接続1/2F



- 注意事項
- 天井の隅に廻り縁がある場合は、その寸法を考慮して据付けしてください。
 - ドレン配管はPVC管VP-20を使用してください。
 - アンカーボルトはW3/8ネジまたは、M10を使用してください。
 - 別売ドレンアップメカ取付けの場合、冷媒配管は上側取出しのみとなりますのでご注意ください。
 - ワイヤレスリモコンは、別売対応となります。

単位	スケール	作成日	形名	MPC-RP63GA2		
mm	NTS	2007-6-4	パッケージエアコン室内ユニット外形図 (天吊形)			
三菱電機株式会社		図番	GA-MPC-RP63GA2	副番		記号



BK01B572

単位	スケール	作成日	形名	MPUZ-WRP63HA6(-BS(G))
mm	NTS	2007-10-1	パッケージエアコン室外ユニット外形図	
三菱電機株式会社			図番	GA-MPUZ-WRP63HA6 副番 記号

三菱電機 **ビル** 空調管理システム仕様書

■仕様表

項目	内容	
外形寸法 (H×W×D)	120×130×19mm	
質量	0.2kg	
電源	DC12V 室内ユニットより伝送線を介して受電	
使用環境条件	温度	0~40℃
	湿度	30~90%RH (結露なきこと)
材質	PS	
外観色	ビュアホワイト (マンセル6, 4Y8.9/0.4)	
配付方法	JIS C8340の2個用のスイッチボックス(現地手配)へ取り付け。または、壁に直付け。 MAリモコン線は、無極性2線でMAリモコン専用端子に接続。 別売品 リモコンケーブル(PAC-YT81HC (10m)) (PAC-YT82HC (20m))	

■接続機種

制御対象ユニット	
フリープラン用室内ユニット	Mr.Slim室内ユニット(A制御)
フリープラン用ロスナイ*1	

*1 室内ユニットを介して接続(直接接続不可)

■機能表

項目	設定	表示	内容
運転/停止	○	○	運転/停止の切替が可能
運転モード切替	○	○	冷房/ドライ/自動/送風/暖房の切替が可能
室温設定	○	○	下記の範囲で温度設定できます。(空調機により温度範囲が異なります。下記は標準機種の場合です。) 冷房・ドライ: 19~30℃ / 暖房: 17~28℃ / 自動: 19~28℃
風速設定	○	○	風速の切替えができます。*ユニットにより選択可能な風量は異なります。
風向設定	○	○	風向の切替えができます。*ユニットにより選択可能な風向は異なります。
ルーバー設定	○	○	ルーバーの運転/停止切替が可能
手元操作への禁止/許可	×	○	上位コントローラの設定により、運転/停止、運転モード、設定温度フィルターサインリセット操作が禁止されます。 *禁止中は【集中管理中】が点灯します。
運転モードの切替制限	×	○	上位コントローラからの設定により、下記モードへの操作が禁止されます。 冷房禁止時: 冷房・ドライ・自動 / 暖房禁止時: 暖房・自動 冷暖禁止時: 冷房・ドライ・暖房・自動

○: グループ別操作 ×: 対応不可

項目	設定	表示	内容
室温表示	-	○	空調機の運転時のみ、室内ユニットの暖込み温度を表示します。
異常表示	-	○	現在発生している異常内容を、アドレスとともに表示します。 また、異常発生時に連絡先の電話番号を表示させることも可能です。 *異常内容によりアドレス表示しない場合もあります。
タイマー運転	○	○	簡易タイマー/消し忘れタイマーの何れかを使用可能です。 ・簡易タイマー: ON/OFFを1回行うタイマー (1時間単位で72時間まで、ONまたはOFFのみの設定も可能) ・消し忘れタイマー: 運転後に一定時間経過すると停止するタイマー (運転時間を30分単位で4時間まで設定可能)
換気機器操作	○	○	フリープランユニット管理時 フリープラン用ロスナイの運転設定及び運転運転設定が可能 換気運転機器の停止/弱/強の切替可能 ミスタースリムユニット管理時(A制御) マイコンタイプロスナイの運転運転操作が可能 換気運転機器の弱/強の切替可能
言語切替機能	○	○	表示する言語(ドット表示部)を切替えることができます。
スムーズメンテナンス機能	○	○	メンテナンス安定運転への切替が可能です。 メンテナンス情報を表示することができます。 *メンテナンス機能対応ユニットのみ可能です。
異常時の連絡先表示機能	○	○	異常発生時に連絡する電話番号を登録し、表示することができます。 *異常発生時には、登録されている電話番号を表示します。
温度設定範囲制限機能	○	○	初期設定により、室温設定の温度範囲を制限することができます。
操作制限機能	○	○	リモコンスイッチの操作ロックの設定/解除ができます。 ・全スイッチロック ・運転/停止スイッチ以外のスイッチロック
外部入力	×	×	外部入力はできません。
外部出力	×	×	外部出力はできません。
自動昇降パネル操作	○	○	自動昇降パネルの上昇/下降の操作ができます。 *自動昇降対応ユニットのみ可能です。
ベーン角度設定	○	○	吹き出し口の角度の固定操作ができます。 *ベーン角度固定対応ユニットのみ可能です。

外形図



第3角法



三菱電機ビル空調管理システム

名称	MAスムーズリモコン
形名	PAR-24MA
形名コード	7EY240

三菱電機株式会社