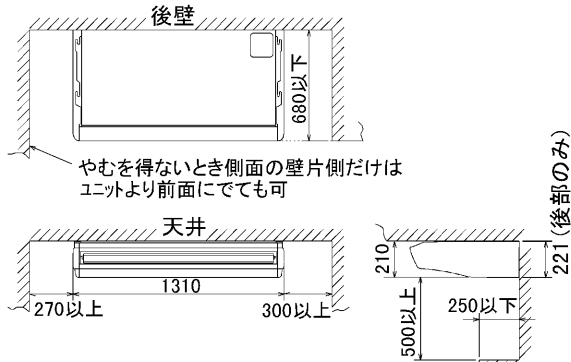


### 据付所要スペース(室内ユニット)

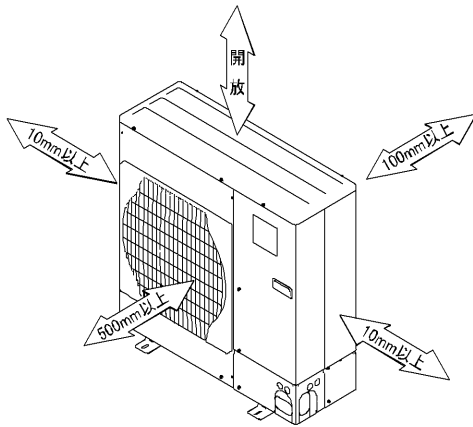


吊上時の作業性と安全性を考慮して片面の側面と壁との間はできるだけ開けてください。配管、配線、メンテナンスは下面及び右側面となっておりますので上記スペースを確保してください。

BG92N098-2

### 室外ユニットの 周囲必要空間

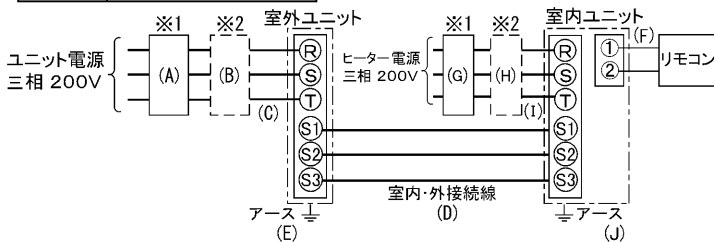
下記の数値は基本例として最大公約数で表しております。個々の具体的な場合は冷熱ハンドブック又は、工事マニュアル等を御覧ください。



### 電気配線図

室内ユニット基板の主要端子

記号	名称
CN90	ワイヤレスアダプタ
CN2L	ロスナイ



- ※1 電源には必ず漏電遮断器を取付けてください。漏電遮断器は、インバータ回路用遮断器(三菱電機製NV-Cシリーズまたは、その同等品)を選定してください。
- ※2 漏電遮断器が地絡保護専用の場合には、漏電遮断器と直列に手元開閉器(開閉器+B種ヒューズ)または、配線用遮断器が必要となります。

A	B	C	D	E
漏電遮断器 ※3 20A 30mA 0.1S以内	手元開閉器 開閉器容量 30A	配線用遮断器 定格電流 20A	ユニット電源線太さ 3.5mm <sup>2</sup>	アース線太さ φ1.6
G	H	I	J	
漏電遮断器 ※3 15A 30mA 0.1S以内	手元開閉器 開閉器容量 15A	配線用遮断器 定格電流 15A	ヒーター電源線太さ 2.0mm <sup>2</sup>	アース線太さ φ1.6

- ※3 漏電遮断器特性は左から、定格電流・定格感度電流・動作時間の順に記載しています。
- ・リモコン線(記号F): 0.3~1.25mm<sup>2</sup>のケーブル
- ・電線太さは、20mまでの電圧降下を見込んで選定してありますので、20mを超える場合は、電圧降下を考慮して「内線規定」等に従い、お選びください。
- ・電力会社の地区により規制を受ける場合がありますので、事前に所轄の電力会社にお問い合わせください。

### 仕様表

記号

セット形名	MPCZ-WRP80GHC(-BS(G))	
電源/三相・200V	50Hz	
冷房能力 kW	7.1(3.3~8.0)	
COP	3.48	
定格消費電力 kW	2.04	
運転電流 A	6.5	
力率 %	91	
暖房能力 kW	10.1(5.6~12.9)	
COP	2.30	
定格消費電力 kW	4.39	
運転電流 A	13.0	
力率 %	97	
低温能力 kW	10.6	
低温消費電力 kW	6.11	
COP(平均)	2.89	
最大電流 A	20.3	
温度設定(リモコン)	冷房・ドライ19~30°C/暖房17~28°C	

室内機形名	MPC-RP80GAH2	
外形寸法(H×W×D) mm	210×1310×680	
外装色<マンセル>	ホワイト<0.70Y8.59/0.97>	
補助電熱装置 kW	2.1	
エアフィルター	PPハニカム(ロングライフ抗菌仕様)	
送風機(形式×出力×個数)	シロッコファン×0.070kW×1	
風量 m <sup>3</sup> /min	静粛12-弱14-中16-強18	
風向調節	上下方向 水平,下吹き20°,下吹き40°,下吹き60°に各々設定可 スイング 水平~下吹き60°の間をオートスイング 左右方向 ルーバの角度で左右に55°づつ手動にて調整可	
運転音 dB	静粛32-弱34-中37-強39	
製品質量 kg	36	
ドレンパン	防カビ仕様	
ドレン配管サイズ	VP-20	

室外機形名	MPUZ-WRP80HA(-BS(G))	
外形寸法(H×W×D) mm	943×950×330(+30)	
外装色<マンセル>	アイボリー<3Y7.8/1.1>	
圧縮機	形式×出力×個数 全密閉×1.6kW×1	
保護装置	吐出温度検知、過電流検知回路	
送風機(形式×出力×個数)	プロペラファン×0.06kW×1	
風量 m <sup>3</sup> /min	55	
送風機用保護装置	過熱/過電流保護	
運転音(冷房/暖房) dB	45/46	
製品質量 kg	69	
共通事項	冷媒	R410A×3.5
	冷媒配管長(相当長)/高低差 m	30/30(追加チャージ時50/30)
	延長配管径(液/ガス) mm	φ9.52/φ15.88

使用温度範囲	冷房	室内 乾球温度19~32°C/湿球温度15~23°C 室外 乾球温度5~43°C/
	暖房	室内 乾球温度17~28°C/ 室外 乾球温度-11~21°C/湿球温度-12~15°C

注1. 冷房・暖房能力の( )内は、能力変化の値を示します。  
1. 運転特性はJISB8615-1の条件で運転した場合の数値です。  
定格冷房能力(室内側:乾球27.0°C,湿球19.0°C,外気温度:乾球35.0°C)  
定格暖房能力(室内側:乾球20.0°C,外気温度:乾球7.0°C,湿球6.0°C)  
低温暖房能力(室内側:乾球20.0°C,外気温度:乾球2.0°C,湿球1.0°C)  
2. 測定条件:無響室, Aスケール, JIS規格に準ずる。

主要別売品	配線リブレースキット, MAスームリモコン, ワイヤレスリモコン 高性能フィルター, 中性能フィルター, ドレンアップモカ 吹出カイト, M-NET接続用アダプター, 散水キット
-------	---



### 三菱電機株式会社 空冷ヒートポンプ式パッケージエアコン仕様書 天吊形 新冷媒R410A

<標準仕様> MPCZ-WRP80GHC  
<耐(重)塩仕様> MPCZ-WRP80GHC-BS(G)

作成日	2005-3-17	図番	MPCZW80GHC-5	副番	A	記号	
-----	-----------	----	--------------	----	---	----	--

- ① ドレン配管接続口(内径φ26)
- ② ドレン配管接続口(左出し用)
- ③ 左側ドレン配管後取出し用ノックアウト穴
- ④ 冷媒配管接続口(ガス管側/フレア接続)
- ⑤ 冷媒配管接続口(液管側/フレア接続)
- ⑥ ドレン配管上取出し用ノックアウト穴
- ⑦ 左ドレン配管取出し用ノックアウト穴
- ⑧ 電線取出し用ノックアウト穴 3-φ27



電気品箱引下げ時



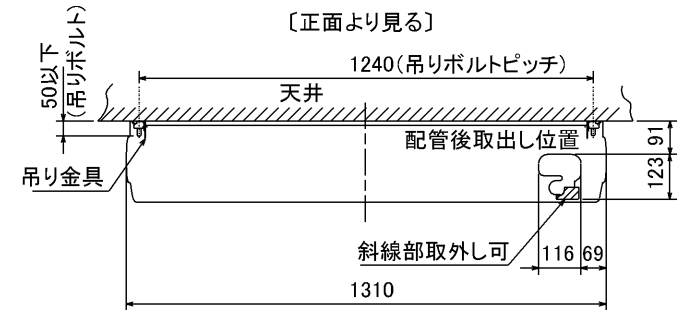
吹出口

ワイヤレスリモコン受光部(別売)

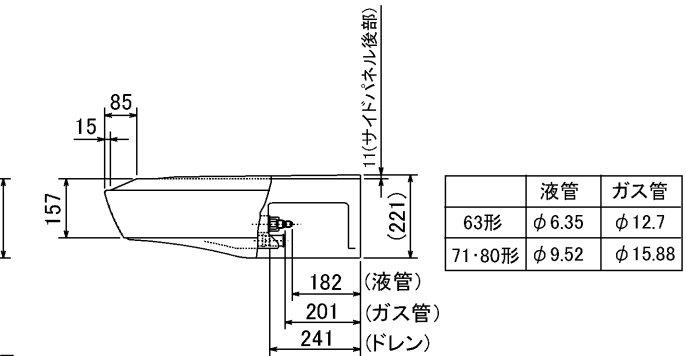
社名表示



吸込口

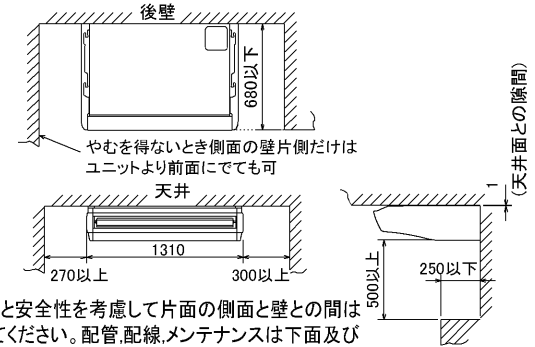


〔正面より見る〕



	液管	ガス管
63形	φ 6.35	φ 12.7
71・80形	φ 9.52	φ 15.88

室内ユニット周囲必要空間



吊込時の作業性と安全性を考慮して片面の側面と壁との間はできるだけ開けてください。配管配線、メンテナンスは下面及び右側面となっておりますので上記スペースを確保してください。

RG01N808

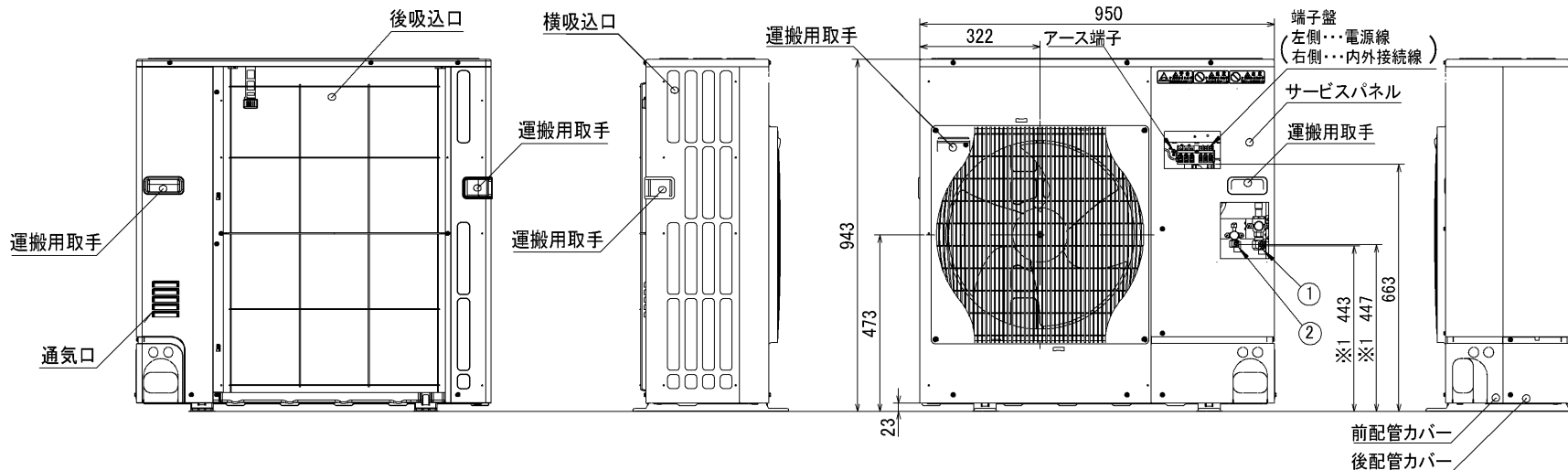
注意事項

1. 天井の隅に廻り縁がある場合は、その寸法を考慮して据付けしてください。
2. ドレン配管はPVC管VP-20を使用してください。
3. アンカーボルトはW3/8ネジまたは、M10を使用してください。
4. 別売ドレンアップメカ取付けの場合、冷媒配管は上側取出しのみとなりますのでご注意ください。
5. ワイヤレスリモコンは、別売対応となります。

単位	スケール	作成日	形名	MPC-RP63・RP71・RP80GA(H)2			
mm	NTS	2005-9-9	パッケージエアコン室内ユニット外形図(天吊形)				
三菱電機株式会社			図番	7PUCHA	副番	A	記号
			(形名コード)				

記号説明

- ①・・・冷媒ガス配管接続口（フレア接続） φ15.88(5/8F)
- ②・・・冷媒液配管接続口（フレア接続） φ9.52(3/8F)
- ※1・・・ストップバルブの接続先端寸法を示します。



配管ロックアウト穴詳細



BK01B207

単位	スケール	作成日	形名	MPUZ-WRP80(S)HA(-BS(G))		
mm	NTS	2005-2-10	パッケージエアコン室外ユニット外形図			
三菱電機株式会社			図番 (形名コード)	70N02P	副番	記号