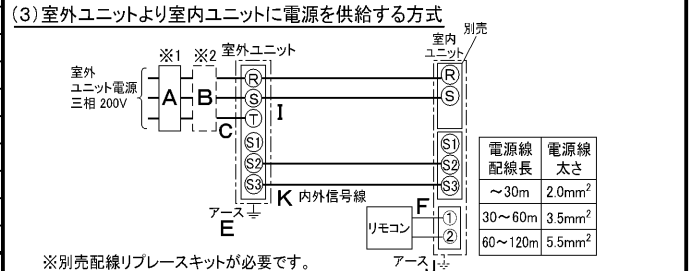
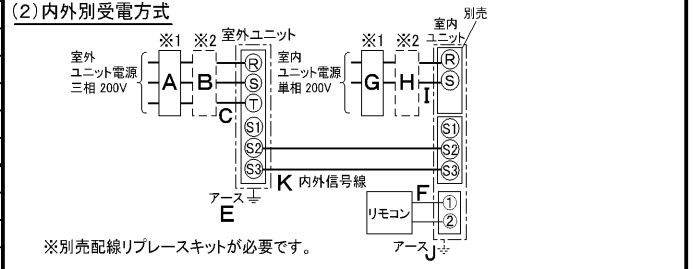
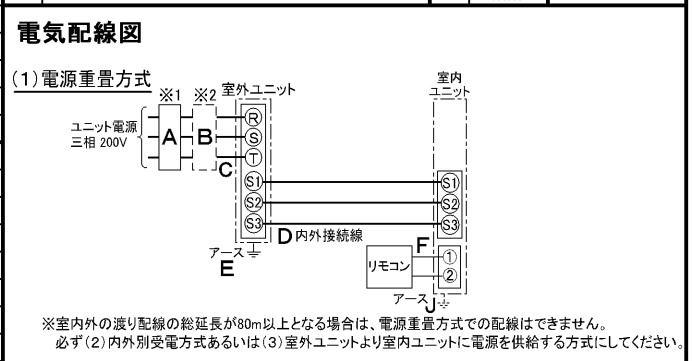


仕 様 表				機外配線要領							
電 源	電 源 ・ 三 相 200V			機外配線	漏電遮断器	定格電流	A	20			
電 源 周 波 数	Hz	50Hz				定格感度電流	A	mA	30		
冷 房	定 格	定格冷房能力	kW		7.1(3.2~8.0)		動作時間	—	0.1S以内		
		定格消費電力	kW		2.09		手元開閉器	開閉器容量	A	30	
		冷房エネルギー消費効率(COP)	—		3.40			B種ヒューズ	B	A	20
		運転電流	A		6.6		配線用遮断器定格電流	ユニット電源線太さ	C	mm ²	3.5
		力率	%		91			内外接続線太さ	50m 以下	D	mm
定格冷房時の顕熱比	—	0.75			80m 以下	D	mm	φ2.0			
暖 房	定 格	中間冷房能力	kW		3.20		アース線太さ	E	mm	φ1.6	
		中間冷房消費電力	kW		0.60		電 源	単相・200V			
		中間冷房エネルギー消費効率	—	5.33		漏電遮断器	定格電流	G	A	15	
		冷房期間エネルギー消費効率(CSPF)	—	6.0			定格感度電流	G	mA	30	
			—	—		動作時間	—	—	—	0.1S以内	
	中 間	定 格	定格暖房能力	kW	8.0(3.5~10.8)		手元開閉器	開閉器容量	H	A	15
			定格消費電力	kW	2.18			B種ヒューズ	H	A	15
			暖房エネルギー消費効率(COP)	—	3.67		配線用遮断器定格電流	電源線太さ	I	mm ²	2.0
			運転電流	A	6.8			内外接続線太さ	K	—	0.3mm ² 以上
			力率	%	92		アース線太さ	J	mm	φ1.6	
中 間	中 間	中間暖房能力	kW	3.60		リモコン線	F	mm ²	0.3~1.25		
		中間暖房消費電力	kW	0.69							
		中間暖房エネルギー消費効率	—	5.22							
		暖房低温能力	kW	8.7							
		暖房低温消費電力	kW	3.00							
暖房期間エネルギー消費効率(HSPF)	—	4.4									
冷暖平均エネルギー消費効率(GOP)	—	3.54									
通年エネルギー消費効率(APF)	—	5.0									
最大運転電流	A	14.2									

室 内 ユ ニ ッ ト	室内形名	MPC-RP80GA2			
	外形寸法 <H × W × D>	mm	210 × 1310 × 680		
	外装色 <マンセル>	—	ホワイト<0.70Y 8.59/0.97>		
	補助電気ヒーター	kW	組込不可		
	エアフィルター	PPハニカム(抗菌仕様)			
	送風機(形式 × 出力 × 個数)	—	シロッコファン × 0.07kW × 1		
	風量	m ³ /min	静粛12-弱14-中16-強18		
	機外静圧	Pa	0		
	風向調節	上下方向	水平、20°、40°、60° に設定可・スイング		
		左右方向	左右に各々45° の範囲で手動にて調整可		
室 外 ユ ニ ッ ト	室外形名	MPUZ-WRP80HA5(-BS(G))			
	外形寸法 <H × W × D>	mm	943 × 950 × 330(+30)		
	外装色 <マンセル>	—	アイボリー<3Y 7.8/1.1>		
	圧縮機	1日の冷凍能力	法定トン	0.330~1.330	
		形式 × 出力 × 個数	—	全密閉 × 1.4kW × 1	
	保護装置	—	吐出温度検知、過電流検知回路		
	設計圧力(高圧部/低圧部)	MPa	4.15/2.3		
	IPコード	—	IPX4		
	送風機(形式 × 出力 × 個数)	—	プロペラファン × 0.06kW × 1		
	風量	m ³ /min	55		
送風機用保護装置	—	過熱/過電流保護			
共 通 事 項	運転音(冷房/暖房)	dB	45/46		
	製品質量	kg	67		
	冷媒配管長	kg	R410A × 3.5		
	高低差	m	30(追加チャージ時50)		
温 度 設 定 (リ モ コ ン)	室内	乾球温度19~32℃/湿球温度15~23℃			
	室外	乾球温度-5~43℃/ —			
使用温度範囲	室内	乾球温度17~28℃/ —			
	室外	乾球温度-20~21℃/湿球温度-20~15℃			
セット別売形名	リモコン	PAR-24MA			



(2)または(3)の場合、S1-S1間の渡り配線は絶対に行わないでください。

※1. 電源には必ず漏電遮断器を取付けてください。漏電遮断器は、インバーター回路用遮断器(三菱電機製NV-Cシリーズまたは、その同等品)を選定してください。

※2. 漏電遮断器が地絡保護専用の場合には、漏電遮断器と直列に手元開閉器(開閉器+B種ヒューズ)または、配線用遮断器が必要となります。

・電線太さは、20mまでの電圧降下を見込んで選定してありますので、20mを超える場合は、電圧降下を考慮して「内線規程」等に従い、お選びください。

・電力会社の地区により規制を受ける場合がありますので、事前に所轄の電力会社にお問い合わせください。

注意事項

- 冷房・暖房能力および電気特性はJIS B8616:2006およびJRA4048:2006に準拠した値です。延長配管7.5m(相当長)、高低差0m
- 冷房・暖房能力の()内は、能力変化の値を示します。
- 運転音は、JIS規格に準じて、反響の少ない無響室で測定した数値(Aスケール)です。実際に据付た状態で測定すると、周囲の騒音や反響などの影響を受け、表示数値より、大きくなるのが普通です。

三菱電機株式会社

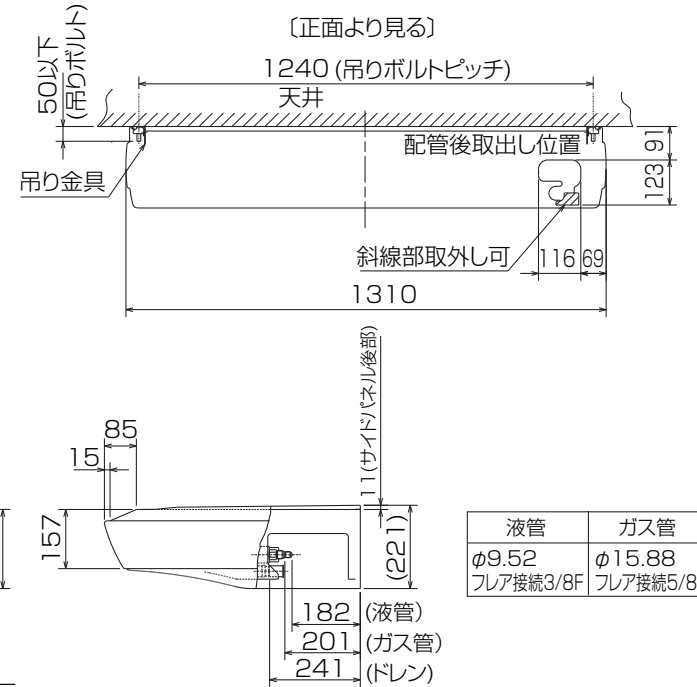
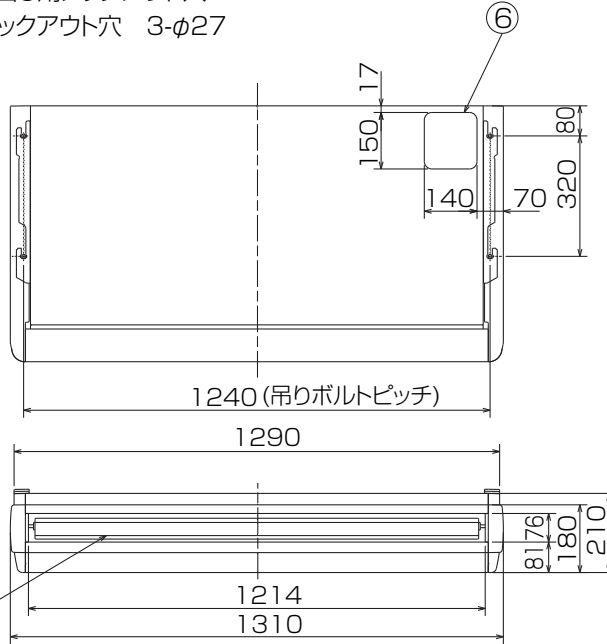
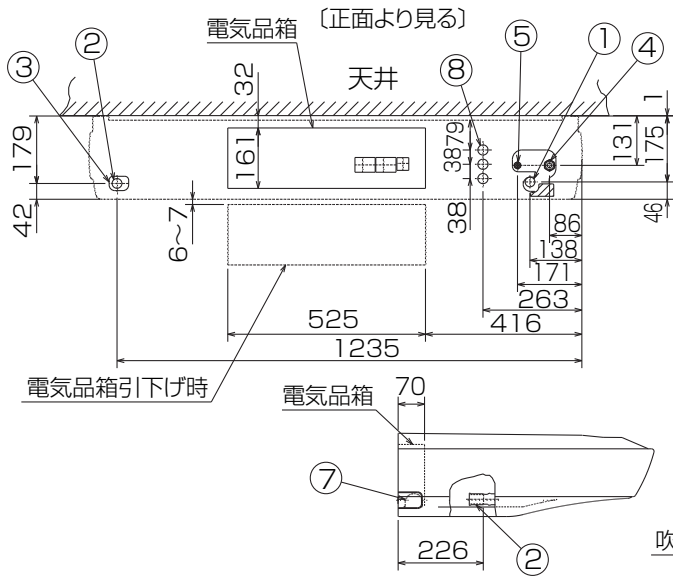
空冷ヒートポンプ式パッケージエアコン仕様書

グリーン購入法適合

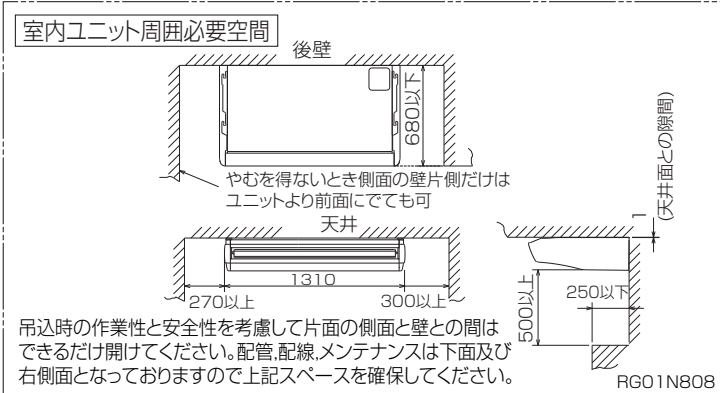
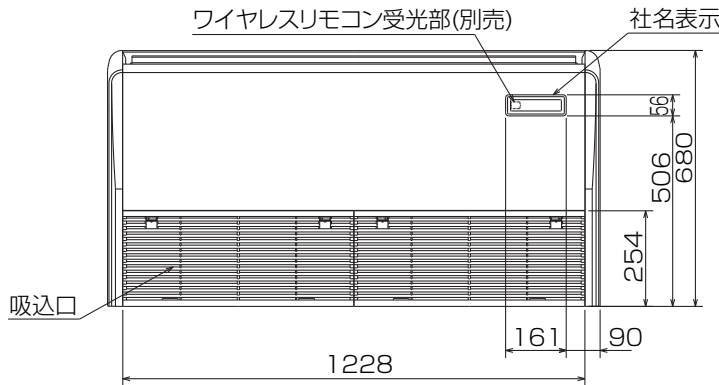
天吊形

形名	MPCZ-WRP80GK	〈耐塩害仕様〉は、室外ユニット形名末尾 -BS
		〈耐重塩害仕様〉は、室外ユニット形名末尾 -BSG
作成日	2006-09-04	図番
		MPCZWRP80GK-5
		副番
		記号

- ① ドレン配管接続口(内径φ26)
- ② ドレン配管接続口(左出し用)
- ③ 左側ドレン配管後取出し用ノックアウト穴
- ④ 冷媒配管接続口(ガス管側/フレア接続)
- ⑤ 冷媒配管接続口(液管側/フレア接続)
- ⑥ ドレン配管上取出し用ノックアウト穴
- ⑦ 左ドレン配管取出し用ノックアウト穴
- ⑧ 電線取出し用ノックアウト穴 3-φ27



液管	ガス管
φ9.52	φ15.88
フレア接続3/8F	フレア接続5/8F



- 注意事項**
- 天井の隅に廻り縁がある場合は、その寸法を考慮して据付けしてください。
 - ドレン配管はPVC管VP-20を使用してください。
 - アンカーボルトはW3/8ネジまたは、M10を使用してください。
 - 別売ドレンアップメカ取付けの場合、冷媒配管は上側取出しのみとなりますのでご注意ください。
 - ワイヤレスリモコンは、別売対応となります。

単位	スケール	作成日	形名	MPC-RP80GA2		
mm	NTS	2007-6-4	パッケージエアコン室内ユニット外形図 (天吊形)			
三菱電機株式会社		図番	GA-MPC-RP80GA2	副番		記号

1 設置スペース(周囲必要空間)

下図は基本例を示します。
詳細につきましては工事マニュアル等の
技術資料を参照願います。



2 サービススペース

サービススペースは下図の
寸法が必要になります。



3 基礎ボルト

M10の基礎ボルトでユニットの据付足を
4ヶ所強固に固定してください。
(基礎ボルト、座金、ナットは現地手配です。)



4 配管・配線取入れ方向

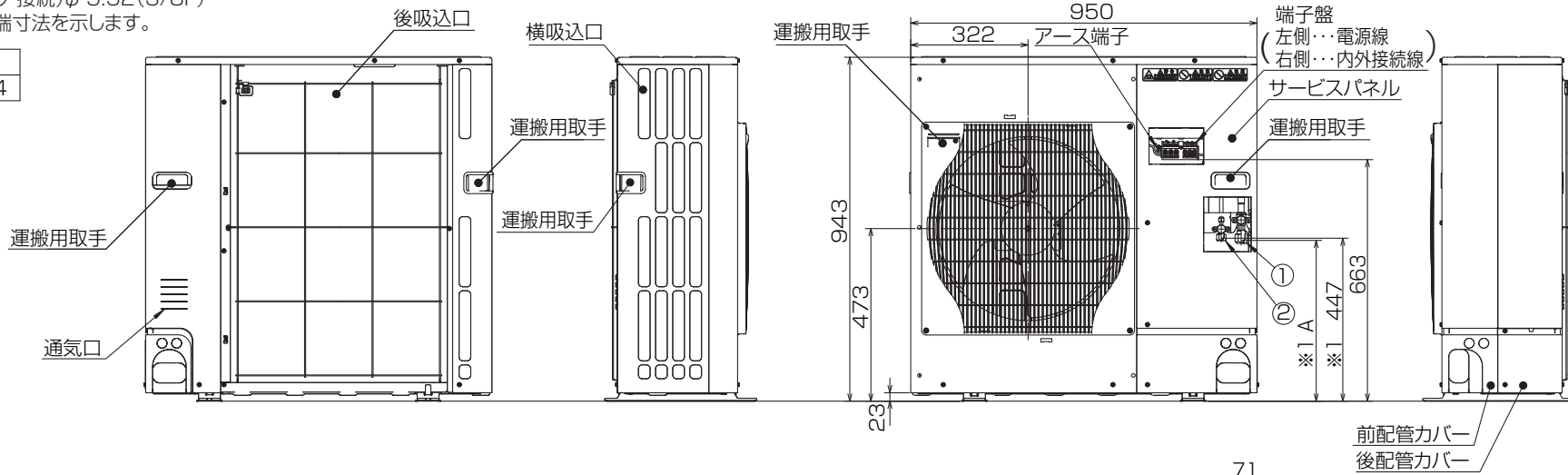
配管、配線接続は、
前面、右側面、後面、下面の
4方向から取入れられます。



記号説明

- ①・・・冷媒ガス配管接続口(フレア接続)φ15.88(5/8F)
- ②・・・冷媒液配管接続口 (フレア接続)φ9.52(3/8F)
- ※1・・・ストップバルブの接続先端寸法を示します。

A	B	C	D	E
431	41	56	40	54



配管ロックアウト穴詳細



BK01B573-2

単位	スケール	作成日	形名	MPUZ-WRP80HA5(-BS(G))		
mm	NTS	2007-5-31	パッケージエアコン室外ユニット外形図			
三菱電機株式会社		図番	GA-MPUZ-WRP80HA5	副番	記号	

三菱電機 **ビル** 空調管理システム仕様書

■仕様表

項目	内容	
外形寸法 (H×W×D)	120×130×19mm	
質量	0.2kg	
電源	DC12V 室内ユニットより伝送線を介して受電	
使用環境条件	温度	0~40℃
	湿度	30~90%RH (結露なきこと)
材質	PS	
外観色	ビュアホワイト (マンセル6, 4Y8.9/0.4)	
配付方法	JISC8340の2個用のスイッチボックス(現地手配)へ取り付け。または、壁に直付け。 MAリモコン線は、無極性2線でMAリモコン専用端子に接続。 別売品 リモコンケーブル(PAC-YT81HC (10m)) (PAC-YT82HC (20m))	

■接続機種

制御対象ユニット	
フリープラン用室内ユニット	Mr.Slim室内ユニット(A制御)
フリープラン用ロスナイ*1	

*1 室内ユニットを介して接続(直接接続不可)

■機能表

項目	設定	表示	内容
運転/停止	○	○	運転/停止の切替が可能
運転モード切替	○	○	冷房/ドライ/自動/送風/暖房の切替が可能
室温設定	○	○	下記の範囲で温度設定できます。(空調機により温度範囲が異なります。下記は標準機種の場合です。) 冷房・ドライ: 19~30℃ / 暖房: 17~28℃ / 自動: 19~28℃
風速設定	○	○	風速の切替えができます。*ユニットにより選択可能な風量は異なります。
風向設定	○	○	風向の切替えができます。*ユニットにより選択可能な風向は異なります。
ルーバー設定	○	○	ルーバーの運転/停止切替が可能
手元操作への禁止/許可	×	○	上位コントローラの設定により、運転/停止、運転モード、設定温度、フィルターサインリセット操作が禁止されます。 *禁止中は【集中管理中】が点灯します。
運転モードの切替制限	×	○	上位コントローラからの設定により、下記モードへの操作が禁止されます。 冷房禁止時: 冷房・ドライ・自動 / 暖房禁止時: 暖房・自動 冷暖禁止時: 冷房・ドライ・暖房・自動

○: グループ別操作 ×: 対応不可

項目	設定	表示	内容
室温表示	-	○	空調機の運転時のみ、室内ユニットの暖込み温度を表示します。
異常表示	-	○	現在発生している異常内容を、アドレスとともに表示します。 また、異常発生時に連絡先の電話番号を表示させることも可能です。 *異常内容によりアドレス表示しない場合もあります。
タイマー運転	○	○	簡易タイマー/消し忘れタイマーの何れかを使用可能です。 ・簡易タイマー: ON/OFFを1回行うタイマー (1時間単位で72時間まで、ONまたはOFFのみの設定も可能) ・消し忘れタイマー: 運転後に一定時間経過すると停止するタイマー (運転時間を30分単位で4時間まで設定可能)
換気機器操作	○	○	フリープランユニット管理時 フリープラン用ロスナイの運転設定及び運転運転設定が可能 換気運転機器の停止/弱/強の切替可能 ミスタースリムユニット管理時(A制御) マイコンタイプロスナイの運転運転操作が可能 換気運転機器の弱/強の切替可能
言語切替機能	○	○	表示する言語(ドット表示部)を切替えることができます。
スムーズメンテナンス機能	○	○	メンテナンス安定運転への切替が可能です。 メンテナンス情報を表示することができます。 *メンテナンス機能対応ユニットのみ可能です。
異常時の連絡先表示機能	○	○	異常発生時に連絡する電話番号を登録し、表示することができます。 *異常発生時には、登録されている電話番号を表示します。
温度設定範囲制限機能	○	○	初期設定により、室温設定の温度範囲を制限することができます。
操作制限機能	○	○	リモコンスイッチの操作ロックの設定/解除ができます。 ・全スイッチロック ・運転/停止スイッチ以外のスイッチロック
外部入力	×	×	外部入力はできません。
外部出力	×	×	外部出力はできません。
自動昇降パネル操作	○	○	自動昇降パネルの上昇/下降の操作ができます。 *自動昇降対応ユニットのみ可能です。
ベーン角度設定	○	○	吹き出し口の角度の固定操作ができます。 *ベーン角度固定対応ユニットのみ可能です。

外形図



第3角法



三菱電機ビル空調管理システム

名称	MAスムーズリモコン
形名	PAR-24MA
形名コード	7EY240

三菱電機株式会社