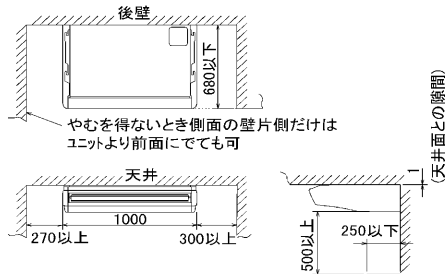


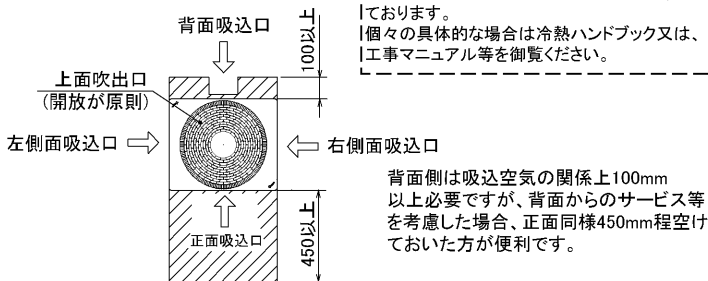
据付所要スペース(室内ユニット)



吊込時の作業性と安全性を考慮して片面の側面と壁との間は  
できるだけ開けてください。配管・配線・メンテナンスは下面及び右  
側面となっておりますので上記スペースを確保してください。

BG01N370

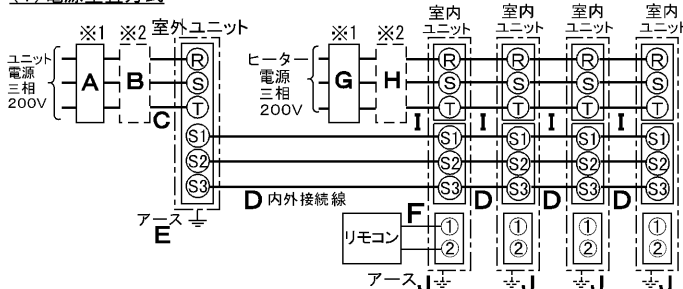
室外ユニットの周囲必要空間



下記の数値は基本例として最大公約数で表  
しております。  
個々の具体的な場合は冷熱ハンドブック又は、  
工事マニュアル等を御覧ください。

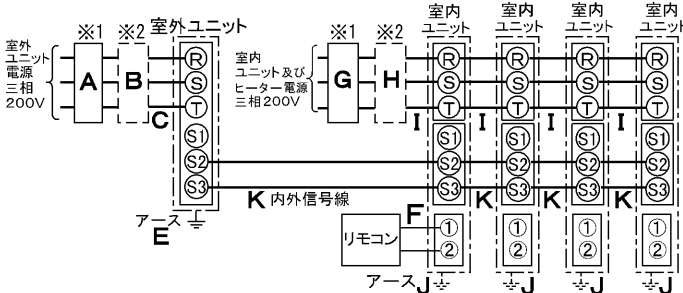
電気配線図

(1) 電源重畳方式



※室内外の渡り配線の総延長が80m以上となる場合は、電源重畳方式での配線は  
できません。必ず(2)内外別受電方式にしてください。

(2) 内外別受電方式



- ※1 電源には必ず漏電遮断器を取付けてください。漏電遮断器は、インバータ回路用遮断器  
(三菱電機製NV-Cシリーズまたは、その同等品)を選定してください。
- ※2 漏電遮断器が地絡保護専用の場合には、漏電遮断器と直列に手元開閉器  
(開閉器+B種ヒューズ)または、配線用遮断器が必要となります。
- ※3 (2)内外別受電方式の場合、S1-S1間の渡り配線は絶対に行わないでください。

A		B		C		D		E	
漏電遮断器 ※4		手元開閉器		配線用 遮断器 定格電流		電源線 太さ		内外接続線太さ (VVVF3芯)	
50A 100mA 0.1S 以内		開閉器容量 B種ヒューズ		50A		14.0mm <sup>2</sup>		アース線 太さ	
		60A 50A		50A		φ 2.0 φ 2.6		φ 2.0	
G		H		I		K		J	
漏電遮断器 ※4		手元開閉器		配線用 遮断器 定格電流		電源線太さ		内外 信号線太さ	
30A 30mA 0.1S 以内		開閉器容量 B種ヒューズ		30A		5.5mm <sup>2</sup>		アース線 太さ	
		30A 30A		30A		0.3mm <sup>2</sup> ~		φ 1.6	

- ※4 漏電遮断器特性は上から、定格電流・定格感度電流・動作時間の順に記載しています。
- ・リモコン線(記号F): 0.3~1.25mm<sup>2</sup>のケーブル
- ・電線(C)および(I)の太さは、20mまでの電圧降下を見込んで選定してありますので、20mを超える  
場合は、電圧降下を考慮して「内線規定」等に従い、お選びください。
- ・電力会社の地区により規制を受ける場合がありますので、事前に所轄の電力会社に問い合わせください。

仕様表

記号

呼称	形名	MPCZD-P224GHC(-BS(G))	
電源	三相・200V	60Hz	
冷房標準性能	冷房能力	kW	20.0(10.0~22.4)
	COP	-	2.87
	定格消費電力	kW	6.98
	運転電流率	A	22.5
暖房標準性能	暖房能力	kW	28.0(15.6~30.6)
	COP	-	2.38
	定格消費電力	kW	11.77
	運転電流率	A	35.1
低温暖房	低温能力	kW	25.6
	低温消費電力	kW	15.19
COP(平均)		-	2.63
最大電流		A	53.3
温度設定(リモコン)		冷房・ドライ19~30℃/暖房17~28℃	

室内機	室内機形名	MPC-RP56GAH2 × 4台		
	外形寸法(H×W×D)	mm	210 × 1,000 × 680	
	外装色<マンセル>	-	0.70Y8.59/0.97(一部:グレー)	
	補助電熱装置	kW	1.4	
	エアフィルター	PPハニカム(ロングライフ抗菌仕様)		
	送風機(形式×出力×個数)	-	シロッコファン × 0.054kW × 1	
	風量	m <sup>3</sup> /min	静粛8-弱10-中12-強13	
	風向調節	上下方向	水平,下吹き20°,下吹き40°,下吹き60° に各々設定可	
		スイング	水平~下吹き60° の間をオートスイング	
		左右方向	ルーバの角度で左右に55° づつ手動にて調整可	
データの	運転音	dB	静粛29-弱34-中37-強39	
	製品質量	kg	28.5	
	ドレンパン	防カビ仕様		
	ドレン配管サイズ	-	VP-20	

室外機	室外機形名	MPUZ-P224HA2(-BS(G))	
	外形寸法(H×W×D)	mm	1,800 × 900 × 750
	外装色<マンセル>	-	アイボリー<3Y7.8/1.1>
	圧縮機	形式×出力×個数	全密閉 × 4.5kW × 1
	保護装置	-	吐出温度検知、過電流検知回路
	送風機(形式×出力×個数)	-	プロペラファン × 0.635kW × 1
	風量	m <sup>3</sup> /min	150
	送風機用保護装置	-	温度開閉器
	運転音(冷房/暖房)	dB	54/56
	製品質量	kg	198

共通事項	冷媒	kg	R410A × 10.5
	延長配管サイズ	液管外径	主管φ 9.52・枝管φ 6.35 × 4
		ガス管外径	主管φ 25.4・枝管φ 12.7 × 4

使用温度範囲	冷房	室内	乾球温度19~32℃/湿球温度15~23℃
		室外	乾球温度-5~43℃/
	暖房	室内	乾球温度17~28℃/
		室外	乾球温度-20~21℃/湿球温度-20~15℃

- 注1. 冷房・暖房能力の( )内は、能力変化の値を示します。
- 性能条件
1. 運転特性はJISB8615-1の条件で運転した場合の数値です。  
 定格冷房能力(室内側:乾球27.0℃,湿球19.0℃,外気温度:乾球35.0℃)  
 定格暖房能力(室内側:乾球20.0℃,外気温度:乾球7.0℃,湿球6.0℃)  
 低温暖房能力(室内側:乾球20.0℃,外気温度:乾球2.0℃,湿球1.0℃)
  2. 測定条件:無響室, Aスケール, JIS規格に準ずる。

主要別売品	配線リブレスキット, MAスム-スリモコン, ワイヤレスリモコン 高性能フィルター, 中性電フィルター, ドレンアップ/カ 防雪ダクト, M-NET接続用アダプター, 散水キット
-------	---

三菱電機株式会社

空冷ヒートポンプ式パッケージエアコン仕様書

(同時フォー同容量同タイプ)

天吊形 新冷媒R410A

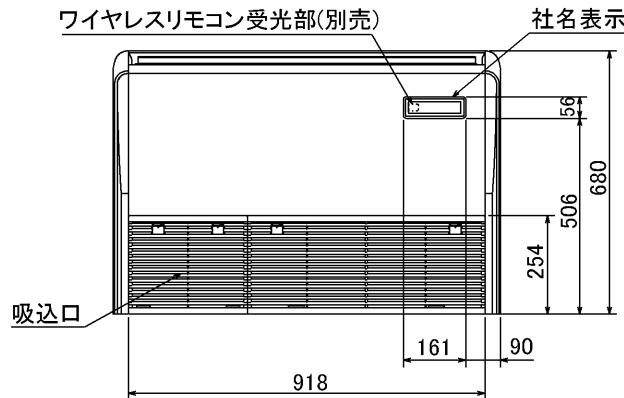
<標準仕様> MPCZD-P224GHC

<耐(重)塩仕様> MPCZD-P224GHC-BS(G)

三菱電機の同時ツイン・トリプル・フォー及び個別ツインのマルチタイプの仕様書は、  
標準の室内機・室外機のを組合せ掲載してあります。

作成日	2004-9-1	図番	MPCZDP224GHC-6	副番		記号	
-----	----------	----	----------------	----	--	----	--

- ① ドレン配管接続口(内径φ26)
- ② ドレン配管接続口(左出し用)
- ③ 左側ドレン配管後取出し用ノックアウト穴
- ④ 冷媒配管接続口(ガス管側/フレア接続)
- ⑤ 冷媒配管接続口(液管側/フレア接続)
- ⑥ ドレン配管上取出し用ノックアウト穴
- ⑦ 左ドレン配管取出し用ノックアウト穴
- ⑧ 電線取出し用ノックアウト穴 3-φ27



- 注意事項
1. 天井の隅に廻り縁がある場合は、その寸法を考慮して据付けしてください。
  2. ドレン配管はPVC管VP-20を使用してください。
  3. アンカーボルトはW3/8ネジまたは、M10を使用してください。
  4. 別売ドレンアップメカ取付けの場合、冷媒配管は上側取出しのみとなりますのでご注意願います。
  5. ワイヤレスリモコンは、別売対応となります。

単位	スケール	作成日	形名	MPC-RP40(S)・RP45(S)・RP50(S)・RP56(S)GA(H)2			
mm	NTS	2005-9-9	パッケージエアコン室内ユニット外形図(天吊形)				
三菱電機株式会社			図番	7PUCCA	副番	A	記号
			(形名コード)				

据付ボルト及びドレン穴位置詳細



左側面図



※1 液配管フレア接続  
 224形: 3/8F...※2 435  
 280形: 1/2F...※2 419



右側面図



背面図

単位	スケール	作成日	形名	MPUH-P224・280HA2(-BS(G)) MPUZ-(R)P224・280HA2(-BS(G))		
mm	NTS	2005-10-19	パッケージエアコン室外ユニット外形図			
三菱電機株式会社			図番 (形名コード)	7P6BTA	副番	A 記号

# 三菱電機パッケージエアコン用別売部品仕様書

品名

分配管

形名

MSDF-1111R2

## 1. 仕様

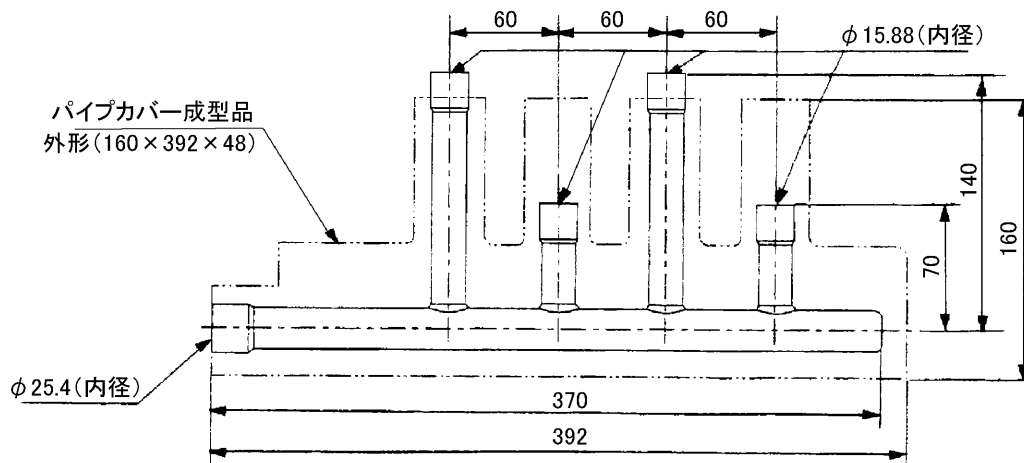
項目	内容	
本体	分配比	室外ユニット容量を25:25:25:25に4分配
	分配管本数	液管用・ガス管用 各1本
	パイプ材質	リン脱酸銅 C1220T-OL (JIS H3300)
付属品	パイプカバー	発泡ポリエチレン成型品(液管・ガス管用 各1個) EPTスポンジゴムタイプ(液管・ガス管用 各4本)
	異径管	5種類 11本
	バンド	7本

## 2. 外形図

液管用



ガス管用



異径管(付属品)



φA(内径)	φB(外径)	本数
28.6	25.4	1
15.88	12.7	1



φC(内径)	φD(外径)	本数
12.7	15.88	4
6.35	9.52	4
9.52	12.7	1

三菱電機パッケージエアコン用別売部品仕様書

形名

MSDF-1111R2

三菱電機株式会社

第3角法

作成日

仕様書番号

7EAB1A

副番

単位:mm

2004-9-1

(形名コード)