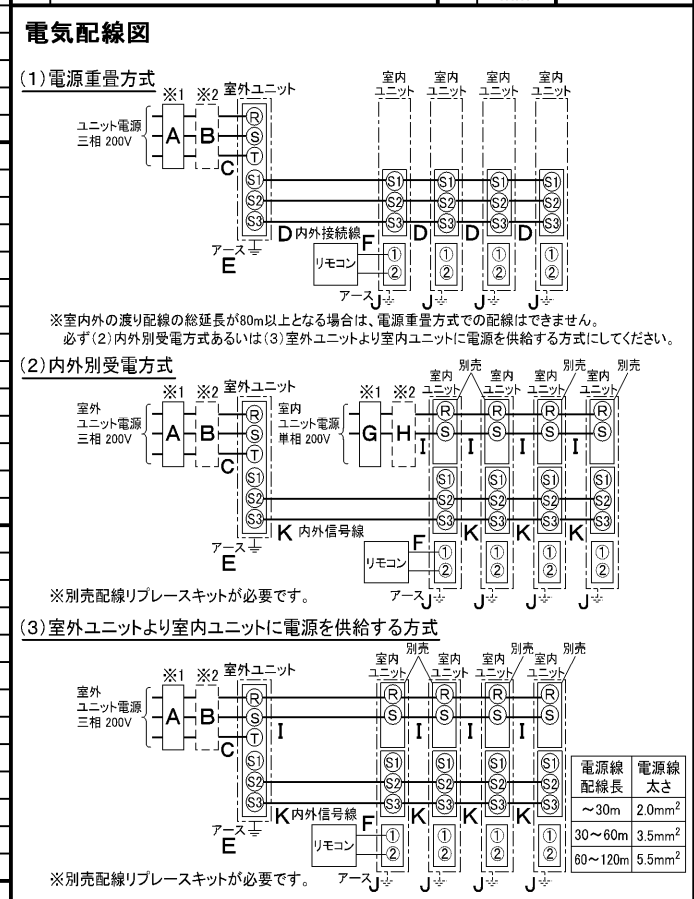


| 仕 様 表 | | | | |
|---------------------------------|----------------------------------|---|--|-------------------------------------|
| 電 源 | 電 源 ・ 三 相 200V | | | |
| 電 源 周 波 数 | Hz | 50Hz | | |
| 冷 房 | 定 格 | 定 格 冷 房 能 力 | kW | 20.0(9.0~22.4) |
| | | 定 格 消 費 電 力 | kW | 6.38 |
| | | 冷 房 エ ネ ル ギ ー 消 費 効 率 (COP) | — | 3.13 |
| | 中 間 | 運 転 電 流 | A | 21.2 |
| | | 力 率 | % | 87 |
| | | 定 格 冷 房 時 の 顕 熱 比 | — | 0.76 |
| 暖 房 | 定 格 | 中 間 冷 房 能 力 | kW | 9.00 |
| | | 中 間 冷 房 消 費 電 力 | kW | 2.53 |
| | | 中 間 冷 房 エ ネ ル ギ ー 消 費 効 率 | — | 3.56 |
| | 中 間 | 冷 房 期 間 エ ネ ル ギ ー 消 費 効 率 (CSPF) | — | 4.2 |
| | | 定 格 暖 房 能 力 | kW | 22.0(9.5~25.0) |
| | | 定 格 消 費 電 力 | kW | 6.34 |
| 室 内 ユ ニ ッ ト (1 台 分 デ ー タ) | 定 格 | 暖 房 エ ネ ル ギ ー 消 費 効 率 (COP) | — | 3.47 |
| | | 運 転 電 流 | A | 21.0 |
| | | 力 率 | % | 87 |
| | 中 間 | 中 間 暖 房 能 力 | kW | 9.90 |
| | | 中 間 暖 房 消 費 電 力 | kW | 2.46 |
| | | 中 間 暖 房 エ ネ ル ギ ー 消 費 効 率 | — | 4.02 |
| 低 温 | 暖 房 低 温 能 力 | kW | 18.7 | |
| | 暖 房 低 温 消 費 電 力 | kW | 8.36 | |
| | 暖 房 期 間 エ ネ ル ギ ー 消 費 効 率 (HSPF) | — | 3.5 | |
| 冷 暖 平 均 エ ネ ル ギ ー 消 費 効 率 (GOP) | | — | 3.30 | |
| 通 年 エ ネ ル ギ ー 消 費 効 率 (APF) | | — | 3.7 | |
| 最 大 運 転 電 流 | | A | 36.1 | |
| 室 内 ユ ニ ッ ト (1 台 分 デ ー タ) | 室 内 形 名 | | | MPC-RP56GA2 × 4 台 |
| | 外 形 寸 法 <H × W × D> | | mm | 210 × 1000 × 680 |
| | 外 装 色 <マ ン セ ル> | | — | ホワイ ト <0.70Y 8.59/0.97> |
| | 補 助 電 気 ヒ ー タ ー | | kW | 組 込 不 可 |
| | エ ア フ ィ ル タ ー | | PPハニカム(抗 菌 仕 様) | |
| | 送 風 機 (形 式 × 出 力 × 個 数) | | — | シ ロ ッ コ フ ァ ン × 0.054kW × 1 |
| | 風 量 | | m ³ /min | 静 粛 8 - 弱 10 - 中 12 - 強 13 |
| | 機 外 静 圧 | | Pa | 0 |
| | 風 向 調 節 | | 上 下 方 向 水 平、20°、40°、60° に 設 定 可・ス イ ン グ 左 右 方 向 左 右 に 各 々 45° の 範 囲 で 手 動 に 調 整 可 | |
| | 運 転 音 | | dB | 静 粛 29 - 弱 34 - 中 37 - 強 39 |
| 製 品 質 量 | | kg | 27 | |
| ド レ ン パ ン | | ABS樹 脂・発 泡 PS | | |
| ド レ ン 配 管 サ イ ズ | | — | VP-20 | |
| 室 外 ユ ニ ッ ト | 室 外 形 名 | | | MPUZ-P224HA5(-BS(G)) |
| | 外 形 寸 法 <H × W × D> | | mm | 1350 × 950 × 330(+30) |
| | 外 装 色 <マ ン セ ル> | | — | アイ ボ リ ー <3Y 7.8/1.1> |
| | 圧 縮 機 | 1 日 の 冷 凍 能 力 | 法 定 ト ン | 0.860 ~ 3.150 |
| | | 形 式 × 出 力 × 個 数 | — | 全 密 閉 × 4.7kW × 1 |
| | 保 護 装 置 | | 吐 出 温 度 検 知、過 電 流 検 知 回 路 | |
| | 設 計 圧 力 (高 圧 部 / 低 圧 部) | | MPa | 4.15 / 2.3 |
| | I P コ ー ド | | — | IPX4 |
| | 送 風 機 (形 式 × 出 力 × 個 数) | | — | プ ロ ペ ラ フ ァ ン × 0.15kW × 2 |
| | 風 量 | | m ³ /min | 130 |
| 送 風 機 用 保 護 装 置 | | — | 過 熱 / 過 電 流 保 護 | |
| 運 転 音 (冷 房 / 暖 房) | | dB | 58 / 59 | |
| 製 品 質 量 | | kg | 129 | |
| 共 通 事 項 | 冷 媒 | 媒 質 | R410A × 5.8 | |
| | 冷 媒 配 管 長 | m | 30(追 加 チャ ー ジ 時 70) | |
| | 高 低 差 | m | 30 | |
| | 室 内 側 冷 媒 配 管 径 (液 / ガ ス) | mm | φ 6.35 / φ 12.7 | |
| 室 外 側 冷 媒 配 管 径 (液 / ガ ス) | mm | φ 9.52 / φ 25.4 | | |
| 温 度 設 定 (リ モ コ ン) | | | | 冷 房・ド ラ イ 19 ~ 30°C / 暖 房 17 ~ 28°C |
| 使 用 温 度 範 囲 | 冷 房 | 室 内 | 乾 球 温 度 19 ~ 32°C / 湿 球 温 度 15 ~ 23°C | |
| | | 室 外 | 乾 球 温 度 -5 ~ 43°C / — | |
| 暖 房 | 室 内 | 乾 球 温 度 17 ~ 28°C / — | | |
| | 室 外 | 乾 球 温 度 -11 ~ 21°C / 湿 球 温 度 -12 ~ 15°C | | |
| セ ッ ト 別 売 形 名 | リ モ コ ン | PAR-24MA | | |
| | 分 配 管 | MSDF-1111R2 | | |

| 機 外 配 線 要 領 | | | | | | |
|-------------|------------------------------------|---------------------|-----------------|-------------|-----------------|------------------------|
| 機 外 配 線 | ユ ニ ッ ト 電 源 (室 外 側) | 漏 電 遮 断 器 | 定 格 電 流 | A | 50 | |
| | | | 定 格 感 度 電 流 | A | mA | 100 |
| | | | 動 作 時 間 | — | 0.1S以 内 | |
| | | 手 元 開 閉 器 | 開 閉 器 容 量 | B | A | 60 |
| | | | | B 種 ヒ ュ ー ズ | A | 50 |
| | | 配 線 用 遮 断 器 定 格 電 流 | | B | A | 50 |
| | | ユ ニ ッ ト 電 源 線 太 さ | | C | mm ² | 14.0 |
| | | 内 外 接 続 線 太 さ | 50m 以 下 | D | mm | φ 2.0 |
| | | | 80m 以 下 | D | mm | φ 2.6 |
| | | ア ー ス 線 太 さ | | E | mm | φ 2.0 |
| 機 外 配 線 | 室 内 ユ ニ ッ ト 電 源 (*内 外 別 受 電 接 続 時) | 電 源 | | | | 単 相・200V |
| | | 漏 電 遮 断 器 | 定 格 電 流 | A | 15 | |
| | | | 定 格 感 度 電 流 | G | mA | 30 |
| | | | 動 作 時 間 | — | 0.1S以 内 | |
| | | 手 元 開 閉 器 | 開 閉 器 容 量 | H | A | 15 |
| | | | | B 種 ヒ ュ ー ズ | A | 15 |
| | | 配 線 用 遮 断 器 定 格 電 流 | | H | A | 15 |
| | | 電 源 線 太 さ | | I | mm ² | 2.0 |
| | | 内 外 接 続 線 太 さ | | K | — | 0.3mm ² 以 上 |
| | | ア ー ス 線 太 さ | | J | mm | φ 1.6 |
| リ モ コ ン 線 | | F | mm ² | 0.3 ~ 1.25 | | |



(2) または (3) の 場 合、S1-S1 間 の 渡 り 配 線 は 絶 対 に 行 わ ない で く だ さ い。

※ 1. 電 源 に は 必 ず 漏 電 遮 断 器 を 取 付 け て く だ さ い。
漏 電 遮 断 器 は、イン バ ー タ ー 回 路 用 遮 断 器 (三 菱 電 機 製 NV-C シ リ ー ズ ま た は、そ の 同 等 品) を 選 定 し て く だ さ い。

※ 2. 漏 電 遮 断 器 が 地 絡 保 護 専 用 の 場 合 に は、漏 電 遮 断 器 と 直 列 に 手 元 開 閉 器 (開 閉 器 + B 種 ヒ ュ ー ズ) ま た は、配 線 用 遮 断 器 が 必 要 と な り ま す。
・ 電 線 太 さ は、20m ま で の 電 圧 降 下 を 見 込 ん で 選 定 し て あ り ま す の で、20m を 超 え る 場 合 は、電 圧 降 下 を 考 慮 し て「内 線 規 程」等 に 従 い、お 選 び く だ さ い。
・ 電 力 会 社 の 地 区 に よ り 規 制 を 受 け る 場 合 が あ り ま す の で、事 前 に 所 轄 の 電 力 会 社 に お 問 い 合 せ く だ さ い。

注 意 事 項

- 冷 房・暖 房 能 力 お よ び 電 気 特 性 は JIS B8616:2006 お よ び JRA4048:2006 に 準 拠 し た 値 で す。
延 長 配 管 7.5m (相 当 長)、高 低 差 0m
- 冷 房・暖 房 能 力 の () 内 は、能 力 変 化 の 値 を 示 し ま す。
- 運 転 音 は、JIS 規 格 に 準 じ て、反 響 の 少 な い 無 響 室 で 測 定 し た 数 値 (A ス ケ ー ル) で す。
実 際 に 据 付 た 状 態 で 測 定 す る と、周 圍 の 騒 音 や 反 響 な ど の 影 響 を 受 け、表 示 数 値 よ り、大 き く なる の が 普 通 で す。

三菱電機株式会社

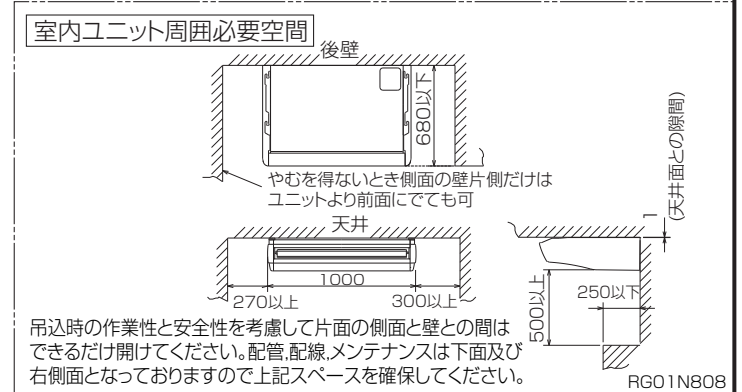
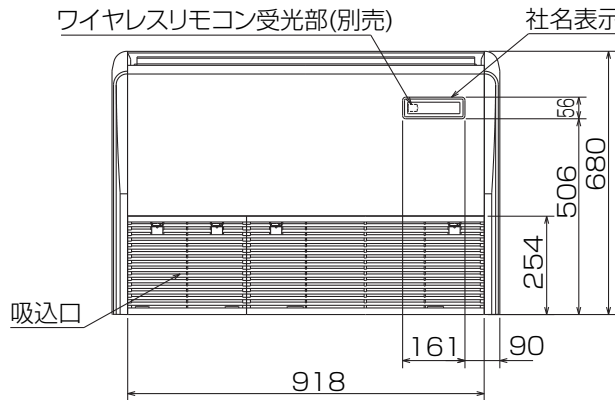
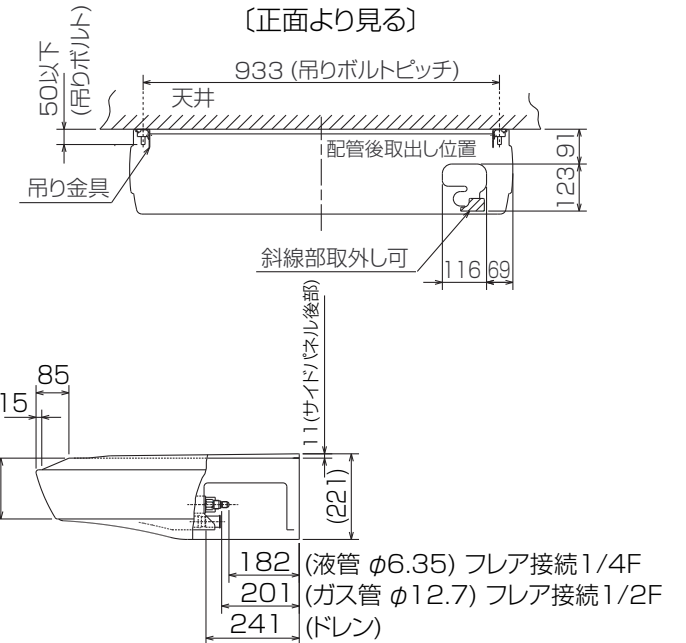
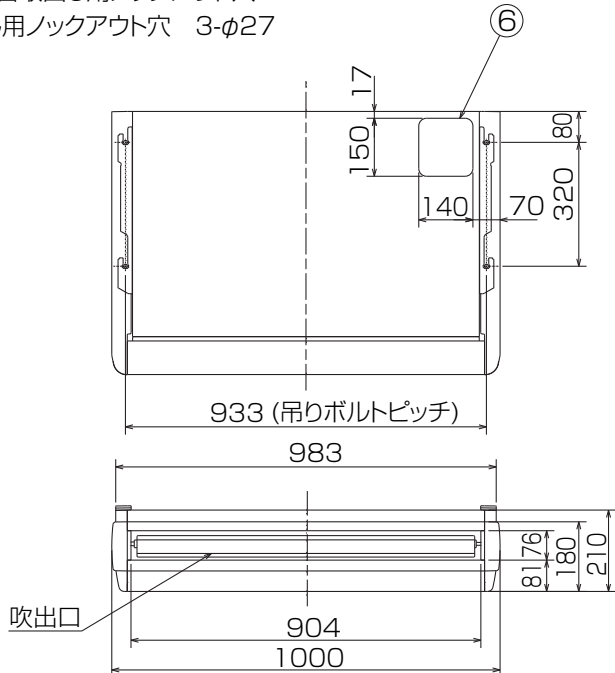
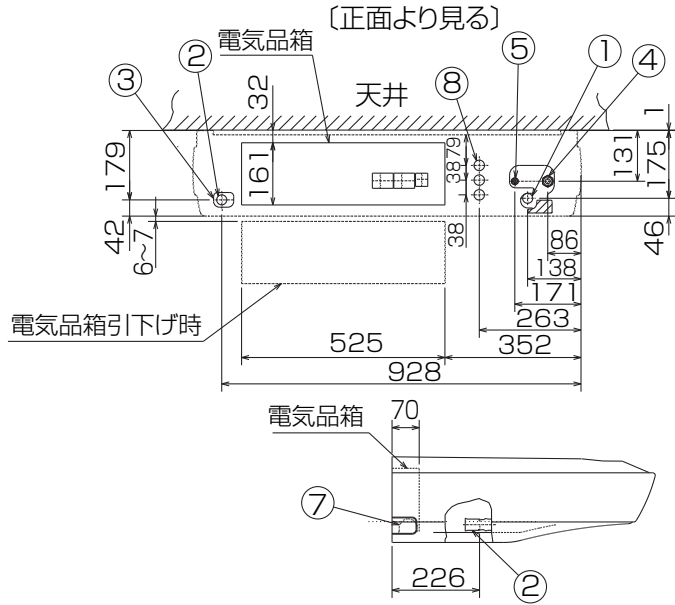
空 冷 ヒ ー ト ポ ンプ 式 パ ッ ケ ー ジ エ ア コ ン 仕 様 書

グ リ ー ン 購 入 法 適 合

天 吊 形 / (同 時 フ ォ ー 同 容 量 同 タ イ プ)

| | | | | | |
|-------|--------------|---|---------------|-----|-----|
| 形 名 | MPCZD-P224GK | 〈耐 塩 害 仕 様〉は、室 外 ユ ニ ッ ト 形 名 末 尾 -BS 〈耐 重 塩 害 仕 様〉は、室 外 ユ ニ ッ ト 形 名 末 尾 -BSG | | | |
| 作 成 日 | 2006-09-05 | 図 番 | MPCZDP224GK-5 | 副 番 | 記 号 |

- ① ドレン配管接続口(内径φ26)
- ② ドレン配管接続口(左出し用)
- ③ 左側ドレン配管後取出し用ロックアウト穴
- ④ 冷媒配管接続口(ガス管側/フレア接続)
- ⑤ 冷媒配管接続口(液管側/フレア接続)
- ⑥ ドレン配管上取出し用ロックアウト穴
- ⑦ 左ドレン配管取出し用ロックアウト穴
- ⑧ 電線取出し用ロックアウト穴 3-φ27



注意事項

1. 天井の隅に廻り縁がある場合は、その寸法を考慮して据付けしてください。
2. ドレン配管はPVC管VP-20を使用してください。
3. アンカーボルトはW3/8ネジまたは、M10を使用してください。
4. 別売ドレンアップメカ取付けの場合、冷媒配管は上側取出しのみとなりますのでご注意ください。
5. ワイヤレスリモコンは、別売対応となります。

| | | | | |
|----------|------|----------|-----------------------------|-------------|
| 単位 | スケール | 作成日 | 形名 | MPC-RP56GA2 |
| mm | NTS | 2007-6-4 | パッケージエアコン室内ユニット外形図 (天吊形) | |
| 三菱電機株式会社 | | 図番 | GA-MPC-RP56GA2 | 副番 |
| | | | | 記号 |

RG01N808

三菱電機 **ビル** 空調管理システム仕様書

■仕様表

| 項目 | 内容 | |
|--------------|---|-------------------|
| 外形寸法 (H×W×D) | 120×130×19mm | |
| 質量 | 0.2kg | |
| 電源 | DC12V 室内ユニットより伝送線を介して受電 | |
| 使用環境条件 | 温度 | 0~40℃ |
| | 湿度 | 30~90%RH (結露なきこと) |
| 材質 | PS | |
| 外観色 | ビュアホワイト (マンセル6, 4Y8.9/0.4) | |
| 配付方法 | JIS C8340の2個用のスイッチボックス(現地手配)へ取り付け。または、壁に直付け。 MAリモコン線は、無極性2線でMAリモコン専用端子に接続。 別売品 リモコンケーブル(PAC-YT81HC (10m)) (PAC-YT82HC (20m)) | |

■接続機種

| 制御対象ユニット | |
|---------------|--------------------|
| フリープラン用室内ユニット | Mr.Slim室内ユニット(A制御) |
| フリープラン用ロスナイ*1 | |

*1 室内ユニットを介して接続(直接接続不可)

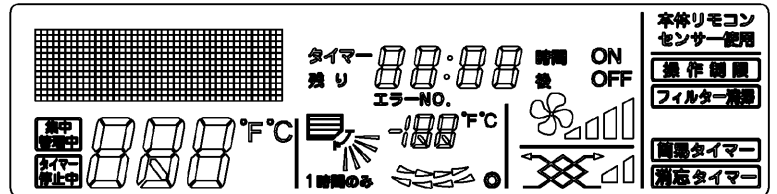
■機能表

| 項目 | 設定 | 表示 | 内容 |
|-------------|----|----|--|
| 運転/停止 | ○ | ○ | 運転/停止の切替が可能 |
| 運転モード切替 | ○ | ○ | 冷房/ドライ/自動/送風/暖房の切替が可能 |
| 室温設定 | ○ | ○ | 下記の範囲で温度設定できます。(空調機により温度範囲が異なります。下記は標準機種の場合です。) 冷房・ドライ: 19~30℃ / 暖房: 17~28℃ / 自動: 19~28℃ |
| 風速設定 | ○ | ○ | 風速の切替えができます。*ユニットにより選択可能な風量は異なります。 |
| 風向設定 | ○ | ○ | 風向の切替えができます。*ユニットにより選択可能な風向は異なります。 |
| ルーバー設定 | ○ | ○ | ルーバーの運転/停止切替が可能 |
| 手元操作への禁止/許可 | × | ○ | 上位コントローラの設定により、運転/停止、運転モード、設定温度フィルターサインリセット操作が禁止されます。 *禁止中は【集中管理中】が点灯します。 |
| 運転モードの切替制限 | × | ○ | 上位コントローラからの設定により、下記モードへの操作が禁止されます。 冷房禁止時: 冷房・ドライ・自動 / 暖房禁止時: 暖房・自動 冷暖禁止時: 冷房・ドライ・暖房・自動 |

○: グループ別操作 ×: 対応不可

| 項目 | 設定 | 表示 | 内容 |
|--------------|----|----|--|
| 室温表示 | - | ○ | 空調機の運転時のみ、室内ユニットの暖込み温度を表示します。 |
| 異常表示 | - | ○ | 現在発生している異常内容を、アドレスとともに表示します。 また、異常発生時に連絡先の電話番号を表示させることも可能です。 *異常内容によりアドレス表示しない場合もあります。 |
| タイマー運転 | ○ | ○ | 簡易タイマー/消し忘れタイマーの何れかを使用可能です。 ・簡易タイマー: ON/OFFを1回行うタイマー (1時間単位で72時間まで、ONまたはOFFのみの設定も可能) ・消し忘れタイマー: 運転後に一定時間経過すると停止するタイマー (運転時間を30分単位で4時間まで設定可能) |
| 換気機器操作 | ○ | ○ | フリープランユニット管理時 フリープラン用ロスナイの運転設定及び運転運転設定が可能 換気運転機器の停止/弱/強の切替可能 ミスタースリムユニット管理時(A制御) マイコンタイプロスナイの運転運転操作が可能 換気運転機器の弱/強の切替可能 |
| 言語切替機能 | ○ | ○ | 表示する言語(ドット表示部)を切替えることができます。 |
| スムーズメンテナンス機能 | ○ | ○ | メンテナンス安定運転への切替が可能です。 メンテナンス情報を表示することができます。 *メンテナンス機能対応ユニットのみ可能です。 |
| 異常時の連絡先表示機能 | ○ | ○ | 異常発生時に連絡する電話番号を登録し、表示することができます。 *異常発生時には、登録されている電話番号を表示します。 |
| 温度設定範囲制限機能 | ○ | ○ | 初期設定により、室温設定の温度範囲を制限することができます。 |
| 操作制限機能 | ○ | ○ | リモコンスイッチの操作ロックの設定/解除ができます。 ・全スイッチロック ・運転/停止スイッチ以外のスイッチロック |
| 外部入力 | × | × | 外部入力はできません。 |
| 外部出力 | × | × | 外部出力はできません。 |
| 自動昇降パネル操作 | ○ | ○ | 自動昇降パネルの上昇/下降の操作ができます。 *自動昇降対応ユニットのみ可能です。 |
| ベーン角度設定 | ○ | ○ | 吹き出し口の角度の固定操作ができます。 *ベーン角度固定対応ユニットのみ可能です。 |

外形図



第3角法



三菱電機ビル空調管理システム

| | |
|-------|------------|
| 名称 | MAスムーズリモコン |
| 形名 | PAR-24MA |
| 形名コード | 7EY240 |

三菱電機株式会社

三菱電機パッケージエアコン用別売部品仕様書

品名

分配管

形名

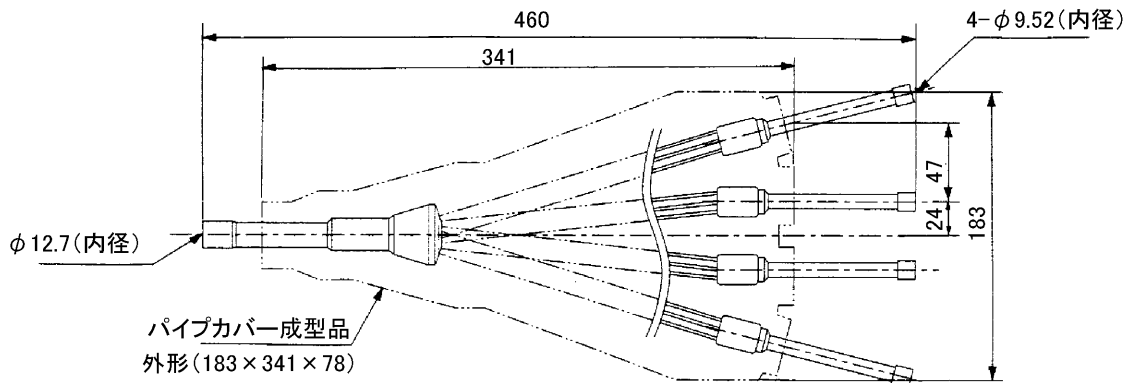
MSDF-1111R2

1. 仕様

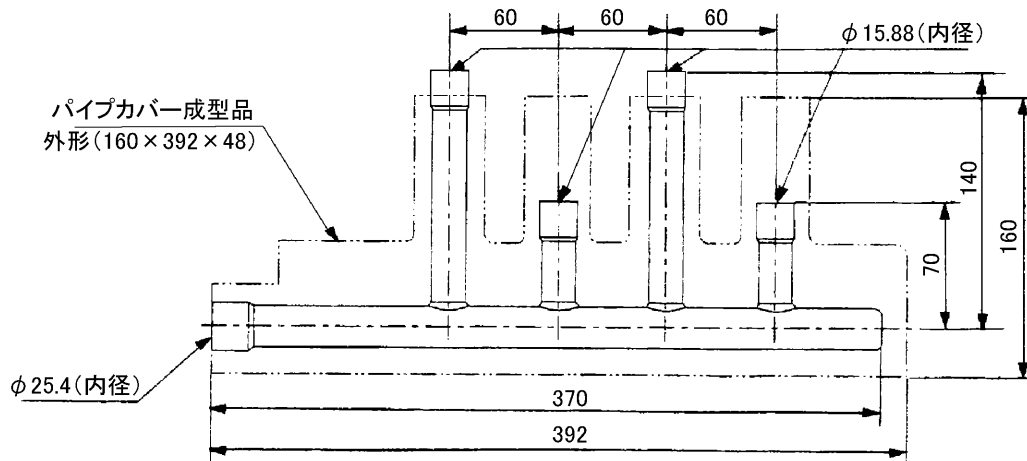
| 項目 | 内容 | |
|-----|--------|---|
| 本体 | 分配比 | 室外ユニット容量を25:25:25:25に4分配 |
| | 分配管本数 | 液管用・ガス管用 各1本 |
| | パイプ材質 | リン脱酸銅 C1220T-OL (JIS H3300) |
| 付属品 | パイプカバー | 発泡ポリエチレン成型品(液管・ガス管用 各1個) EPTスポンジゴムタイプ(液管・ガス管用 各4本) |
| | 異径管 | 5種類 11本 |
| | バンド | 7本 |
| | | |

2. 外形図

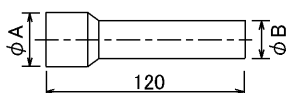
液管用



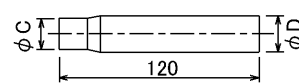
ガス管用



異径管(付属品)



| φA(内径) | φB(外径) | 本数 |
|--------|--------|----|
| 28.6 | 25.4 | 1 |
| 15.88 | 12.7 | 1 |



| φC(内径) | φD(外径) | 本数 |
|--------|--------|----|
| 12.7 | 15.88 | 4 |
| 6.35 | 9.52 | 4 |
| 9.52 | 12.7 | 1 |

三菱電機パッケージエアコン用別売部品仕様書

形名

MSDF-1111R2

三菱電機株式会社

第3角法

作成日

仕様書番号

7EAB1A

副番

単位:mm

2004-9-1

(形名コード)