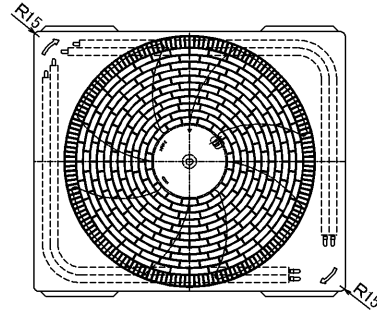
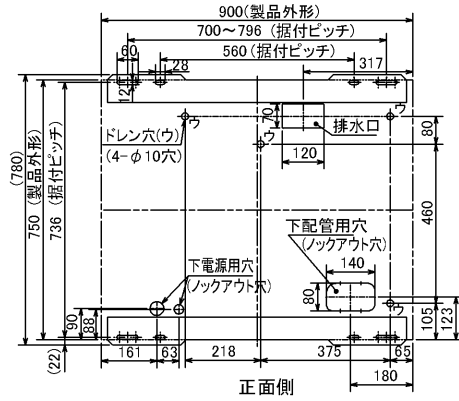


仕 様 表				セット形名	MPCZD-WRP224GD(-BS(G))				
電 源		電 源 ・ 三 相 200V		機外配線要領					
冷房標準性能	電源周波数	Hz	60Hz	機外配線	ユニット電源 (室外側)	漏電遮断器	定格電流	A	50
	冷房能力	kW	20.0(10.0~22.4)				定格感度電流	mA	100
	C O P	—	2.87				動作時間	—	0.1S以内
	定格消費電力	kW	6.98			手元開閉器	開閉器容量	A	60
	運転電流	A	22.5				B種ヒューズ	A	50
	力率	%	90				配線用遮断器定格電流	A	50
暖房標準性能	暖房能力	kW	22.4(10.0~25.0)	室内ユニット電源 (*内外別受電接続時)	漏電遮断器	定格電流	A	15	
	C O P	—	3.63			定格感度電流	mA	30	
	動作時間	—	0.1S以内			動作時間	—	0.1S以内	
	定格消費電力	kW	6.17		手元開閉器	開閉器容量	A	15	
	運転電流	A	19.9			B種ヒューズ	A	15	
	力率	%	90			配線用遮断器定格電流	A	15	
暖房低温性能	暖房低温能力	kW	20.0	電源線太さ	I	mm ²	2.0		
	暖房低温消費電力	kW	9.59	内外接続線太さ	K	—	0.3mm ² 以上		
C O P (平均)		—	3.25	アース線太さ	J	mm	φ1.6		
最大運転電流		A	37.1	アース線太さ	F	mm ²	0.3~1.25		
室内ユニット (1台分データ)	室内形名	MPC-RP56GA2 × 4台		電 気 配 線 図 (1)電源重畳方式 (2)内外別受電方式 (3)室外ユニットより室内ユニットに電源を供給する方式					
	外形寸法(H × W × D)	mm	210 × 1000 × 680						
	外装色<マンセル>	—	ホワイト<0.70Y 8.59/0.97>						
	補助電気ヒーター	kW	組込不可						
	エアフィルター	PPハニカム(抗菌仕様)							
	送風機(形式 × 出力 × 個数)	—	シロッコファン × 0.054kW × 1						
	風量	m ³ /min	静粛8-弱10-中12-強13						
	機外静圧	Pa	0						
	風向調節	上下方向	水平、20°、40°、60° に設定可						
		左右方向	左右に各々45° の範囲で手動にて調整可						
	運転音	dB	静粛29-弱34-中37-強39						
	製品質量	kg	27						
	ドレン配管サイズ	—	VP-20						
	室外ユニット	室外形名	MPUZ-WRP224HA3(-BS(G))						
外形寸法(H × W × D)		mm	1800 × 900 × 750						
外装色<マンセル>		—	アイボリー<3Y 7.8/1.1>						
圧縮機		1日の冷凍能力	法定トン	0.890~3.500					
保護装置		—	全密閉 × 4.5kW × 1						
送風機(形式 × 出力 × 個数)		—	吐出温度検知、過電流検知回路						
送風機用保護装置		—	プロペラファン × 0.635kW × 1						
風量		m ³ /min	150						
温度開閉器		—	温度開閉器						
運転音(冷房/暖房)		dB	54/56						
製品質量	kg	198							
共通事項	冷媒	kg	R410A × 10.5						
	冷媒配管長	m	30(追加チャージ時120)						
	高低差	m	40						
	室内側冷媒配管径(液/ガス)	mm	φ6.35 / φ12.7						
	室外側冷媒配管径(液/ガス)	mm	φ9.52 / φ25.4						
温度設定(リモコン)		冷房・ドライ19~30°C/暖房17~28°C							
使用温度範囲	冷房	室内	乾球温度19~32°C/湿球温度15~23°C						
		室外	乾球温度-5~43°C/ —						
	暖房	室内	乾球温度17~28°C/ —						
		室外	乾球温度-20~21°C/湿球温度-20~15°C						
セット別売形名	リモコン	PAR-24MA							
	分配管	MSDF-1111R2							
注意事項				<p>(2)または(3)の場合、S1-S1間の渡り配線は絶対に行わないでください。</p> <p>※1. 電源には必ず漏電遮断器を取付けてください。 漏電遮断器は、インバーター回路用遮断器(三菱電機製NV-Cシリーズまたは、その同等品)を選定してください。</p> <p>※2. 漏電遮断器が地絡保護専用の場合には、漏電遮断器と直列に手元開閉器(開閉器+B種ヒューズ)または、配線用遮断器が必要となります。</p> <p>・電線太さは、20mまでの電圧降下を見込んで選定してありますので、20mを超える場合は、電圧降下を考慮して「内線規程」等に従い、お選びください。</p> <p>・電力会社の地区により規制を受ける場合がありますので、事前に所轄の電力会社にお問い合わせください。</p>					

空冷ヒートポンプ式パッケージエアコン仕様書		天吊形/(同時フォー同容量同タイプ)			
形名	<標準仕様>	MPCZD-WRP224GD			
	<耐(重)塩仕様>	MPCZD-WRP224GD-BS(G)			
作成日	2005-09-08	図番	MPCZDWRP224GD-6	副番	記号
		三菱電機株式会社			

据付ボルト及びドレン穴位置詳細



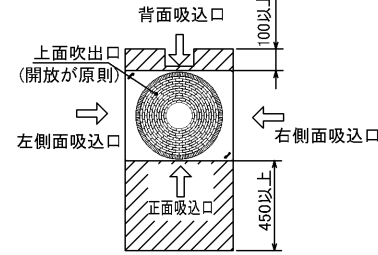
(単位 mm)

1. 設置スペース (周囲必要空間)

下図は基本例を示します。詳細につきましては、工事マニュアル等の技術資料を参照願います。

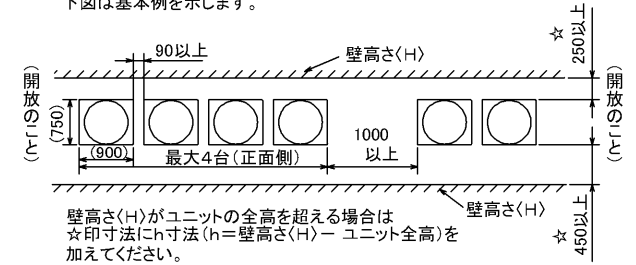
(1) 単独設置の場合 (必要空間の基本)

背面側は吸込空気の関係上100mm以上必要ですが、背面からのサービス等を考慮した場合、正面同様450mm程空けておいた方が便利です。

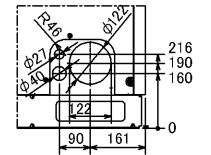


(2) 集中設置・連続設置の場合 (基本例)

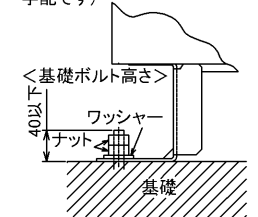
多数のユニットを設置する場合は、人の通路、風の流通を考慮して各ブロック間に必要なスペースをとって下さい。下図は基本例を示します。



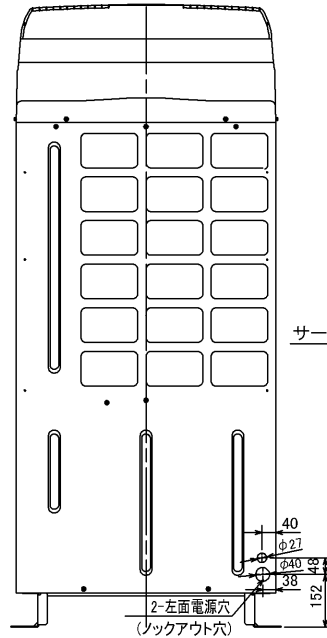
2. 前面配管ノックアウト穴詳細



3. 基礎ボルト
M10の基礎ボルトでユニットの据付足を4ヶ所強固に固定してください。(基礎ボルト、座金、ナットは現地手配です)

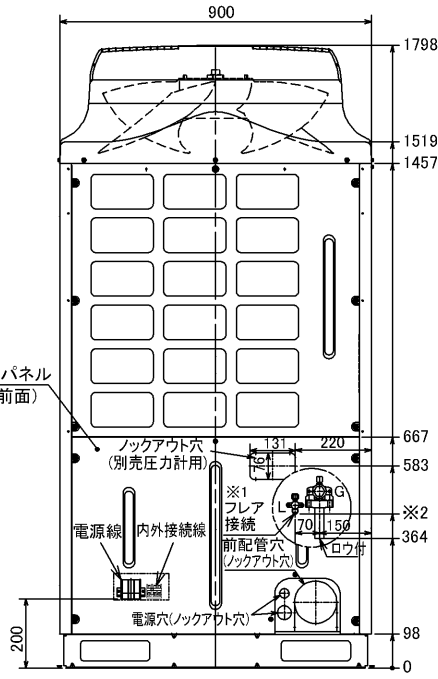


4. 配管・配線取入れ方向
配管・配線接続は、図示されているノックアウト穴より取入れ願います。



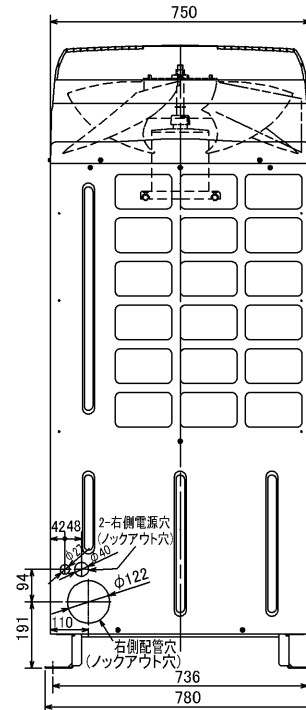
左側面図

サービスパネル (前面)



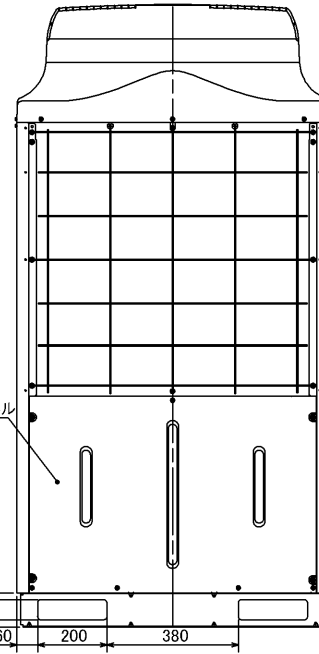
※1 液配管フレア接続
224形: 3/8F...※2 435
280形: 1/2F...※2 419

正面図



右側面図

サービスパネル (背面)



背面図

単位	スケール	作成日	形名	MPUZ-WRP224・280HA3(-BS(G))		
mm	NTS	2005-9-9	パッケージエアコン室外ユニット外形図			
三菱電機株式会社		図番 (形名コード)	7JGBTA	副番		記号

三菱電機 **ビル** 空調管理システム仕様書

■仕様表

項目	内容	
外形寸法 (H×W×D)	120×130×19mm	
質量	0.2kg	
電源	DC12V 室内ユニットより伝送線を介して受電	
使用環境条件	温度	0~40℃
	湿度	30~90%RH (結露なきこと)
材質	PS	
外観色	ビュアホワイト (マンセル6, 4Y8.9/0.4)	
配付方法	JIS C8340の2個用のスイッチボックス(現地手配)へ取り付け。または、壁に直付け。 MAリモコン線は、無極性2線でMAリモコン専用端子に接続。 別売品 リモコンケーブル(PAC-YT81HC (10m)) (PAC-YT82HC (20m))	

■接続機種

制御対象ユニット	
フリープラン用室内ユニット	Mr.Slim室内ユニット(A制御)
フリープラン用ロスナイ*1	

*1 室内ユニットを介して接続(直接接続不可)

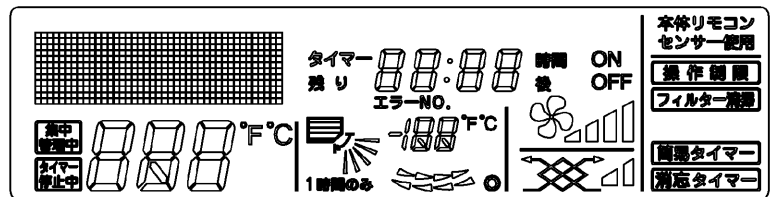
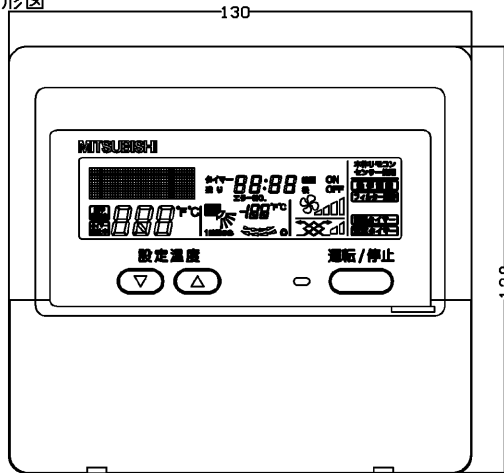
■機能表

項目	設定	表示	内容
運転/停止	○	○	運転/停止の切替が可能
運転モード切替	○	○	冷房/ドライ/自動/送風/暖房の切替が可能
室温設定	○	○	下記の範囲で温度設定できます。(空調機により温度範囲が異なります。下記は標準機種の場合です。) 冷房・ドライ: 19~30℃ / 暖房: 17~28℃ / 自動: 19~28℃
風速設定	○	○	風速の切替えができます。*ユニットにより選択可能な風量は異なります。
風向設定	○	○	風向の切替えができます。*ユニットにより選択可能な風向は異なります。
ルーバー設定	○	○	ルーバーの運転/停止切替が可能
手元操作への禁止/許可	×	○	上位コントローラの設定により、運転/停止、運転モード、設定温度フィルターサインリセット操作が禁止されます。 *禁止中は【集中管理中】が点灯します。
運転モードの切替制限	×	○	上位コントローラからの設定により、下記モードへの操作が禁止されます。 冷房禁止時: 冷房・ドライ・自動 / 暖房禁止時: 暖房・自動 冷暖禁止時: 冷房・ドライ・暖房・自動

○: グループ別操作 ×: 対応不可

項目	設定	表示	内容
室温表示	-	○	空調機の運転時のみ、室内ユニットの暖込み温度を表示します。
異常表示	-	○	現在発生している異常内容を、アドレスとともに表示します。 また、異常発生時に連絡先の電話番号を表示させることも可能です。 *異常内容によりアドレス表示しない場合もあります。
タイマー運転	○	○	簡易タイマー/消し忘れタイマーの何れかを使用可能です。 ・簡易タイマー: ON/OFFを1回行うタイマー (1時間単位で72時間まで、ONまたはOFFのみの設定も可能) ・消し忘れタイマー: 運転後に一定時間経過すると停止するタイマー (運転時間を30分単位で4時間まで設定可能)
換気機器操作	○	○	フリープランユニット管理時 フリープラン用ロスナイの運転設定及び運転運転設定が可能 換気運転機器の停止/弱/強の切替可能 ミスタースリムユニット管理時(A制御) マイコンタイプロスナイの運転運転操作が可能 換気運転機器の弱/強の切替可能
言語切替機能	○	○	表示する言語(ドット表示部)を切替えることができます。
スムーズメンテナンス機能	○	○	メンテナンス安定運転への切替が可能です。 メンテナンス情報を表示することができます。 *メンテナンス機能対応ユニットのみ可能です。
異常時の連絡先表示機能	○	○	異常発生時に連絡する電話番号を登録し、表示することができます。 *異常発生時には、登録されている電話番号を表示します。
温度設定範囲制限機能	○	○	初期設定により、室温設定の温度範囲を制限することができます。
操作制限機能	○	○	リモコンスイッチの操作ロックの設定/解除ができます。 ・全スイッチロック ・運転/停止スイッチ以外のスイッチロック
外部入力	×	×	外部入力はできません。
外部出力	×	×	外部出力はできません。
自動昇降パネル操作	○	○	自動昇降パネルの上昇/下降の操作ができます。 *自動昇降対応ユニットのみ可能です。
ベーン角度設定	○	○	吹き出し口の角度の固定操作ができます。 *ベーン角度固定対応ユニットのみ可能です。

外形図



第3角法



三菱電機ビル空調管理システム

名称	MAスムーズリモコン
形名	PAR-24MA
形名コード	7EY240

三菱電機株式会社

三菱電機パッケージエアコン用別売部品仕様書

品名

分配管

形名

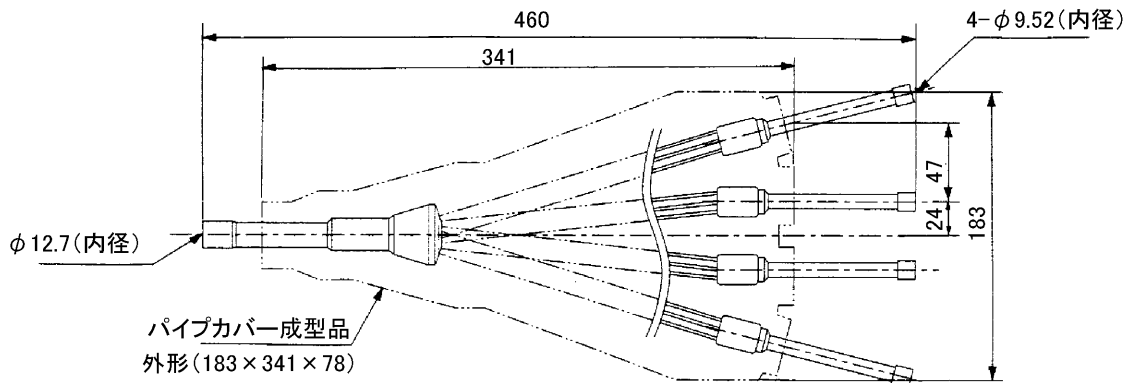
MSDF-1111R2

1. 仕様

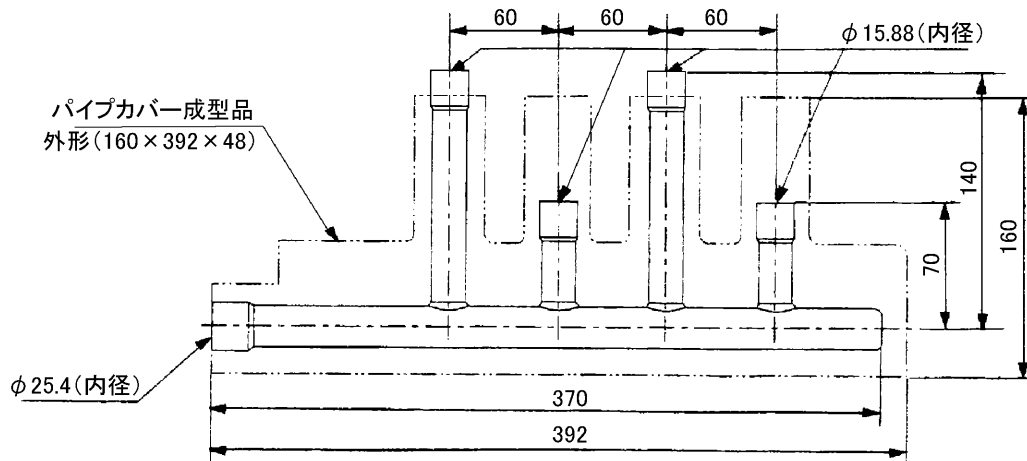
項目	内容	
本体	分配比	室外ユニット容量を25:25:25:25に4分配
	分配管本数	液管用・ガス管用 各1本
	パイプ材質	リン脱酸銅 C1220T-OL (JIS H3300)
付属品	パイプカバー	発泡ポリエチレン成型品(液管・ガス管用 各1個) EPTスポンジゴムタイプ(液管・ガス管用 各4本)
	異径管	5種類 11本
	バンド	7本

2. 外形図

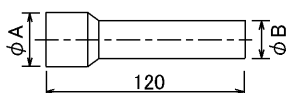
液管用



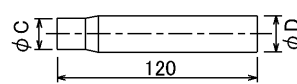
ガス管用



異径管(付属品)



φA(内径)	φB(外径)	本数
28.6	25.4	1
15.88	12.7	1



φC(内径)	φD(外径)	本数
12.7	15.88	4
6.35	9.52	4
9.52	12.7	1

三菱電機パッケージエアコン用別売部品仕様書

形名

MSDF-1111R2

三菱電機株式会社

第3角法

作成日

仕様書番号

7EAB1A

副番

単位:mm

2004-9-1

(形名コード)