

仕 様 表			セット形名	MPCZD-WRP224GHD(-BS(G))																																																																																
電 源			電 源 ・ 三 相 200V																																																																																	
電 源 周 波 数	Hz	50Hz	機外配線要領																																																																																	
冷房標準性能	冷房能力	kW	20.0(10.0~22.4)																																																																																	
	C O P	—	2.88																																																																																	
	定格消費電力	kW	6.94																																																																																	
	運転電流	A	22.3																																																																																	
	力率	%	90																																																																																	
暖房標準性能	暖房能力	kW	<28.0(15.6~30.6)>																																																																																	
	C O P	—	<2.39>																																																																																	
	定格消費電力	kW	<11.73>																																																																																	
	運転電流	A	<35.0>																																																																																	
	力率	%	<97>																																																																																	
暖房低温能力	kW	<25.6>																																																																																		
暖房低温消費電力	kW	<15.15>																																																																																		
C O P (平均)	—	<2.64>																																																																																		
最大運転電流	A	<53.1>																																																																																		
室内ユニット (1台分データ)	室内形名	MPC-RP56GAH2 × 4台																																																																																		
	外形寸法(H × W × D)	mm	210 × 1000 × 680																																																																																	
	外装色<マンセル>	—	ホワイト<0.70Y 8.59/0.97>																																																																																	
	補助電気ヒーター	kW	1.4																																																																																	
	エアフィルター	PPハニカム(抗菌仕様)																																																																																		
	送風機(形式 × 出力 × 個数)	—	シロッコファン × 0.054kW × 1																																																																																	
	風量	m <sup>3</sup> /min	静粛8-弱10-中12-強13																																																																																	
	機外静圧	Pa	0																																																																																	
	風向調節	上下方向	水平、20°、40°、60° に設定可																																																																																	
		左右方向	左右に各々45° の範囲で手動にて調整可																																																																																	
	運転音	dB	静粛29-弱34-中37-強39																																																																																	
	製品質量	kg	28.5																																																																																	
	ドレン配管サイズ	—	VP-20																																																																																	
	室外ユニット	室外形名	MPUZ-WRP224HA3(-BS(G))																																																																																	
外形寸法(H × W × D)		mm	1800 × 900 × 750																																																																																	
外装色<マンセル>		—	アイボリー<3Y 7.8/1.1>																																																																																	
圧縮機		1日の冷凍能力	法定トン	0.890~3.500																																																																																
保護装置		形式 × 出力 × 個数	—	全密閉 × 4.5kW × 1																																																																																
送風機		保護装置	—	吐出温度検知、過電流検知回路																																																																																
送風機(形式 × 出力 × 個数)		—	プロペラファン × 0.635kW × 1																																																																																	
風量		m <sup>3</sup> /min	150																																																																																	
送風機用保護装置		—	温度開閉器																																																																																	
運転音(冷房/暖房)		dB	54/56																																																																																	
共通事項	製品質量	kg	198																																																																																	
	冷媒	kg	R410A × 10.5																																																																																	
	冷媒配管長	m	30(追加チャージ時120)																																																																																	
	高低差	m	40																																																																																	
温度設定(リモコン)	室内	乾球温度19~32°C/湿球温度15~23°C																																																																																		
	室外	乾球温度-5~43°C/ —																																																																																		
使用温度範囲	室内	乾球温度17~28°C/ —																																																																																		
	室外	乾球温度-20~21°C/湿球温度-20~15°C																																																																																		
セット別売形名	リモコン	PAR-24MA																																																																																		
	分配管	MSDF-1111R2																																																																																		
注意事項																																																																																				
<p>1. 冷房・暖房能力および電気特性はJISB8615-1の条件で運転した場合の数値です。          定格冷房能力(室内側:乾球27.0°C,湿球19.0°C,外気温度:乾球35.0°C)          定格暖房能力(室内側:乾球20.0°C,外気温度:乾球7.0°C,湿球6.0°C)          低温暖房能力(室内側:乾球20.0°C,外気温度:乾球2.0°C,湿球1.0°C)          延長配管7.5m(相当長)、高低差0m</p> <p>2. 冷房・暖房能力の( )内は、能力変化の値を示します。          暖房能力・低温暖房・電気特性&lt;&gt;は、補助ヒーター作動時の値です。</p> <p>3. 運転音は、JIS規格に準じて、反響の少ない無響室で測定した数値(Aスケール)です。          実際に据付た状態で測定すると、周囲の騒音や反響などの影響を受け、表示数値より、大きくなるのが普通です。</p>																																																																																				
			<p>機外配線要領</p> <table border="1"> <tr> <td rowspan="10">ユニット電源 (室外側)</td> <td rowspan="2">漏電遮断器</td> <td>定格電流</td> <td>A</td> <td>50</td> </tr> <tr> <td>定格感度電流</td> <td>mA</td> <td>100</td> </tr> <tr> <td rowspan="2">手元開閉器</td> <td>開閉器容量</td> <td>A</td> <td>60</td> </tr> <tr> <td>B種ヒューズ</td> <td>A</td> <td>50</td> </tr> <tr> <td>配線用遮断器</td> <td>定格電流</td> <td>A</td> <td>50</td> </tr> <tr> <td>ユニット電源線太さ</td> <td>C</td> <td>mm<sup>2</sup></td> <td>14.0</td> </tr> <tr> <td rowspan="2">内外接続線太さ</td> <td>50m以下</td> <td>D</td> <td>mm</td> <td>φ2.0</td> </tr> <tr> <td>80m以下</td> <td>D</td> <td>mm</td> <td>φ2.6</td> </tr> <tr> <td>アース線太さ</td> <td>E</td> <td>mm</td> <td>φ2.0</td> </tr> <tr> <td rowspan="10">室内ユニット および ヒーター電源</td> <td>電 源</td> <td colspan="3">三相・200V</td> </tr> <tr> <td rowspan="2">漏電遮断器</td> <td>定格電流</td> <td>A</td> <td>30</td> </tr> <tr> <td>定格感度電流</td> <td>mA</td> <td>30</td> </tr> <tr> <td rowspan="2">手元開閉器</td> <td>動作時間</td> <td>—</td> <td>0.1S以内</td> </tr> <tr> <td>開閉器容量</td> <td>A</td> <td>30</td> </tr> <tr> <td rowspan="2">配線用遮断器</td> <td>B種ヒューズ</td> <td>H</td> <td>A</td> <td>30</td> </tr> <tr> <td>定格電流</td> <td>A</td> <td>30</td> </tr> <tr> <td>電源線太さ</td> <td>I</td> <td>mm<sup>2</sup></td> <td>5.5</td> </tr> <tr> <td>内外接続線太さ</td> <td>K</td> <td>—</td> <td>0.3mm<sup>2</sup>以上</td> </tr> <tr> <td>アース線太さ</td> <td>J</td> <td>mm</td> <td>φ1.6</td> </tr> <tr> <td>リモコン線</td> <td>F</td> <td>mm<sup>2</sup></td> <td>0.3~1.25</td> </tr> </table>			ユニット電源 (室外側)	漏電遮断器	定格電流	A	50	定格感度電流	mA	100	手元開閉器	開閉器容量	A	60	B種ヒューズ	A	50	配線用遮断器	定格電流	A	50	ユニット電源線太さ	C	mm <sup>2</sup>	14.0	内外接続線太さ	50m以下	D	mm	φ2.0	80m以下	D	mm	φ2.6	アース線太さ	E	mm	φ2.0	室内ユニット および ヒーター電源	電 源	三相・200V			漏電遮断器	定格電流	A	30	定格感度電流	mA	30	手元開閉器	動作時間	—	0.1S以内	開閉器容量	A	30	配線用遮断器	B種ヒューズ	H	A	30	定格電流	A	30	電源線太さ	I	mm <sup>2</sup>	5.5	内外接続線太さ	K	—	0.3mm <sup>2</sup> 以上	アース線太さ	J	mm	φ1.6	リモコン線	F	mm <sup>2</sup>	0.3~1.25
ユニット電源 (室外側)	漏電遮断器	定格電流	A	50																																																																																
		定格感度電流	mA	100																																																																																
	手元開閉器	開閉器容量	A	60																																																																																
		B種ヒューズ	A	50																																																																																
	配線用遮断器	定格電流	A	50																																																																																
	ユニット電源線太さ	C	mm <sup>2</sup>	14.0																																																																																
	内外接続線太さ	50m以下	D	mm	φ2.0																																																																															
		80m以下	D	mm	φ2.6																																																																															
	アース線太さ	E	mm	φ2.0																																																																																
	室内ユニット および ヒーター電源	電 源	三相・200V																																																																																	
漏電遮断器		定格電流	A	30																																																																																
		定格感度電流	mA	30																																																																																
手元開閉器		動作時間	—	0.1S以内																																																																																
		開閉器容量	A	30																																																																																
配線用遮断器		B種ヒューズ	H	A	30																																																																															
		定格電流	A	30																																																																																
電源線太さ		I	mm <sup>2</sup>	5.5																																																																																
内外接続線太さ		K	—	0.3mm <sup>2</sup> 以上																																																																																
アース線太さ		J	mm	φ1.6																																																																																
リモコン線	F	mm <sup>2</sup>	0.3~1.25																																																																																	
			<p>電気配線図</p> <p>(1)電源重畳方式</p> <p>※室内外の渡り配線の総延長が80m以上となる場合は、電源重畳方式での配線はできません。必ず(2)内外別受電方式にしてください。</p> <p>(2)内外別受電方式</p> <p>(2)の場合、S1-S1間の渡り配線は絶対に行わないでください。</p>																																																																																	

空冷ヒートポンプ式パッケージエアコン仕様書		天吊形/(同時フォー同容量同タイプ)			
形名	<標準仕様>	MPCZD-WRP224GHD			
	<耐(重)塩仕様>	MPCZD-WRP224GHD-BS(G)			
作成日	2005-09-08	図番	MPCZDWRP224GHD-5	副番	
				記号	





# 三菱電機 **ビル** 空調管理システム仕様書

## ■仕様表

項目	内容	
外形寸法 (H×W×D)	120×130×19mm	
質量	0.2kg	
電源	DC12V 室内ユニットより伝送線を介して受電	
使用環境条件	温度	0~40℃
	湿度	30~90%RH (結露なきこと)
材質	PS	
外観色	ビュアホワイト (マンセル6, 4Y8.9/0.4)	
配付方法	JIS C8340の2個用のスイッチボックス(現地手配)へ取り付け。または、壁に直付け。 MAリモコン線は、無極性2線でMAリモコン専用端子に接続。 別売品 リモコンケーブル(PAC-YT81HC (10m)) (PAC-YT82HC (20m))	

## ■接続機種

制御対象ユニット	
フリープラン用室内ユニット	Mr.Slim室内ユニット(A制御)
フリープラン用ロスナイ*1	

\*1 室内ユニットを介して接続(直接接続不可)

## ■機能表

項目	設定	表示	内容
運転/停止	○	○	運転/停止の切替が可能
運転モード切替	○	○	冷房/ドライ/自動/送風/暖房の切替が可能
室温設定	○	○	下記の範囲で温度設定できます。(空調機により温度範囲が異なります。下記は標準機種の場合です。) 冷房・ドライ: 19~30℃ / 暖房: 17~28℃ / 自動: 19~28℃
風速設定	○	○	風速の切替えができます。*ユニットにより選択可能な風量は異なります。
風向設定	○	○	風向の切替えができます。*ユニットにより選択可能な風向は異なります。
ルーバー設定	○	○	ルーバーの運転/停止切替が可能
手元操作への禁止/許可	×	○	上位コントローラの設定により、運転/停止、運転モード、設定温度フィルターサインリセット操作が禁止されます。 *禁止中は【集中管理中】が点灯します。
運転モードの切替制限	×	○	上位コントローラからの設定により、下記モードへの操作が禁止されます。 冷房禁止時: 冷房・ドライ・自動 / 暖房禁止時: 暖房・自動 冷暖禁止時: 冷房・ドライ・暖房・自動

○: グループ別操作 ×: 対応不可

項目	設定	表示	内容
室温表示	-	○	空調機の運転時のみ、室内ユニットの暖込み温度を表示します。
異常表示	-	○	現在発生している異常内容を、アドレスとともに表示します。 また、異常発生時に連絡先の電話番号を表示させることも可能です。 *異常内容によりアドレス表示しない場合もあります。
タイマー運転	○	○	簡易タイマー/消し忘れタイマーの何れかを使用可能です。 ・簡易タイマー: ON/OFFを1回行うタイマー (1時間単位で72時間まで、ONまたはOFFのみの設定も可能) ・消し忘れタイマー: 運転後に一定時間経過すると停止するタイマー (運転時間を30分単位で4時間まで設定可能)
換気機器操作	○	○	フリープランユニット管理時 フリープラン用ロスナイの運転設定及び運転運転設定が可能 換気運転機器の停止/弱/強の切替可能 ミスタースリムユニット管理時(A制御) マイコンタイプロスナイの運転運転操作が可能 換気運転機器の弱/強の切替可能
言語切替機能	○	○	表示する言語(ドット表示部)を切替えることができます。
スムーズメンテナンス機能	○	○	メンテナンス安定運転への切替が可能です。 メンテナンス情報を表示することができます。 *メンテナンス機能対応ユニットのみ可能です。
異常時の連絡先表示機能	○	○	異常発生時に連絡する電話番号を登録し、表示することができます。 *異常発生時には、登録されている電話番号を表示します。
温度設定範囲制限機能	○	○	初期設定により、室温設定の温度範囲を制限することができます。
操作制限機能	○	○	リモコンスイッチの操作ロックの設定/解除ができます。 ・全スイッチロック ・運転/停止スイッチ以外のスイッチロック
外部入力	×	×	外部入力はできません。
外部出力	×	×	外部出力はできません。
自動昇降パネル操作	○	○	自動昇降パネルの上昇/下降の操作ができます。 *自動昇降対応ユニットのみ可能です。
ベーン角度設定	○	○	吹き出し口の角度の固定操作ができます。 *ベーン角度固定対応ユニットのみ可能です。

## 外形図



## 第3角法



三菱電機ビル空調管理システム

名称	MAスムーズリモコン
形名	PAR-24MA
形名コード	7EY240

三菱電機株式会社

# 三菱電機パッケージエアコン用別売部品仕様書

品名

分配管

形名

MSDF-1111R2

## 1. 仕様

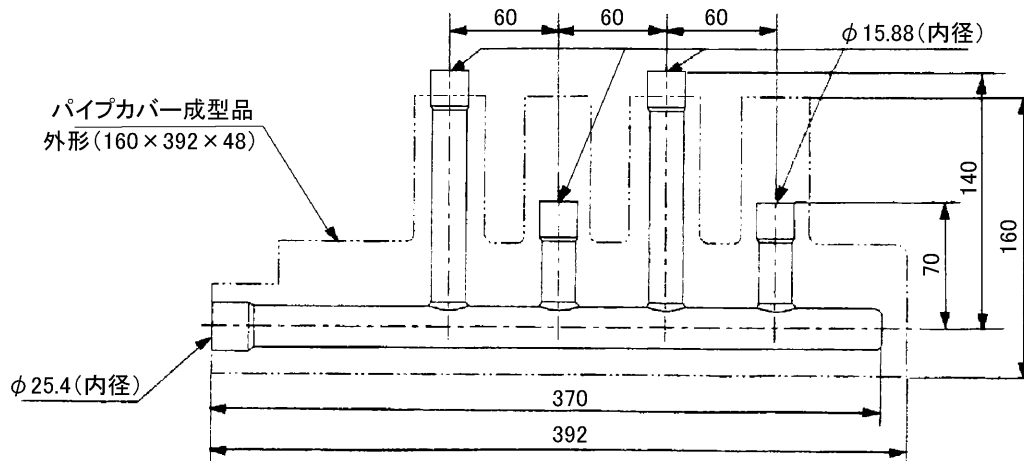
項目	内容	
本体	分配比	室外ユニット容量を25:25:25:25に4分配
	分配管本数	液管用・ガス管用 各1本
	パイプ材質	リン脱酸銅 C1220T-OL (JIS H3300)
付属品	パイプカバー	発泡ポリエチレン成型品(液管・ガス管用 各1個) EPTスポンジゴムタイプ(液管・ガス管用 各4本)
	異径管	5種類 11本
	バンド	7本

## 2. 外形図

液管用



ガス管用



異径管(付属品)



φA(内径)	φB(外径)	本数
28.6	25.4	1
15.88	12.7	1



φC(内径)	φD(外径)	本数
12.7	15.88	4
6.35	9.52	4
9.52	12.7	1

三菱電機パッケージエアコン用別売部品仕様書

形名

MSDF-1111R2

三菱電機株式会社

第3角法

作成日

仕様書番号

7EAB1A

副番

単位:mm

2004-9-1

(形名コード)