

| 仕 様 表                       |                                  |                    |                    |
|-----------------------------|----------------------------------|--------------------|--------------------|
| 電 源                         | 電 源 ・ 三 相 200V                   |                    |                    |
| 電 源 周 波 数                   | Hz                               | 60Hz               |                    |
| 冷 房                         | 定 格 冷 房 能 力                      | kW 25.0(11.2~28.0) |                    |
|                             | 定 格 消 費 電 力                      | kW 9.38            |                    |
|                             | 冷 房 エ ネ ル ギ ー 消 費 効 率 (COP)      | — 2.67             |                    |
|                             | 運 転 電 流                          | A 29.4             |                    |
|                             | 力 率                              | % 92               |                    |
|                             | 定 格 冷 房 時 の 顕 熱 比                | — 0.75             |                    |
| 中 間                         | 中 間 冷 房 能 力                      | kW 11.3            |                    |
|                             | 中 間 冷 房 消 費 電 力                  | kW 2.67            |                    |
|                             | 中 間 冷 房 エ ネ ル ギ ー 消 費 効 率        | — 4.23             |                    |
|                             | 冷 房 期 間 エ ネ ル ギ ー 消 費 効 率 (CSPF) | — 4.8              |                    |
|                             | 暖 房                              | 定 格 暖 房 能 力        | kW 28.0(12.5~31.5) |
|                             |                                  | 定 格 消 費 電 力        | kW 8.04            |
| 暖 房 エ ネ ル ギ ー 消 費 効 率 (COP) |                                  | — 3.48             |                    |
| 運 転 電 流                     |                                  | A 25.5             |                    |
| 力 率                         |                                  | % 91               |                    |
| 中 間                         |                                  | 中 間 暖 房 能 力        | kW 12.6            |
| 中 間                         | 中 間 暖 房 消 費 電 力                  | kW 2.87            |                    |
|                             | 中 間 暖 房 エ ネ ル ギ ー 消 費 効 率        | — 4.39             |                    |
|                             | 暖 房 低 温 能 力                      | kW 23.6            |                    |
|                             | 暖 房 低 温 消 費 電 力                  | kW 10.09           |                    |
|                             | 暖 房 期 間 エ ネ ル ギ ー 消 費 効 率 (HSPF) | — 3.8              |                    |
|                             | 冷 暖 平 均 エ ネ ル ギ ー 消 費 効 率 (GOP)  | — 3.08             |                    |
| 通 年 エ ネ ル ギ ー 消 費 効 率 (APF) | — 4.2                            |                    |                    |
| 最 大 運 転 電 流                 | A                                | 40.5               |                    |

| 機外配線要領               |               |           |                          |                         |                      |
|----------------------|---------------|-----------|--------------------------|-------------------------|----------------------|
| 機外配線                 | ユニット電源 (室外側)  | 漏電遮断器     | 定格電流                     | A                       | 50                   |
|                      |               |           | 定格感度電流                   | A                       | mA 100               |
|                      |               |           | 動作時間                     | —                       | 0.1S以内               |
|                      |               | 手元開閉器     | 開閉器容量                    | B                       | A 60                 |
|                      |               |           | B種ヒューズ                   | B                       | A 50                 |
|                      |               | 配線用遮断器    | 定格電流                     | C                       | A 50                 |
|                      |               | ユニット電源線太さ |                          | D                       | mm <sup>2</sup> 14.0 |
|                      |               | 内外接続線太さ   | 50m以下                    | D                       | mm φ2.0              |
|                      |               |           | 80m以下                    | D                       | mm φ2.6              |
|                      |               |           | アース線太さ                   | E                       | mm φ2.0              |
| 室内ユニット電源 (*内外別受電接続時) | 電 源           | 単相・200V   |                          |                         |                      |
|                      | 漏電遮断器         | 定格電流      | G                        | A 15                    |                      |
|                      |               | 定格感度電流    | G                        | mA 30                   |                      |
|                      |               | 動作時間      | —                        | 0.1S以内                  |                      |
|                      | 手元開閉器         | 開閉器容量     | H                        | A 15                    |                      |
|                      |               | B種ヒューズ    | H                        | A 15                    |                      |
|                      | 配線用遮断器        | 定格電流      | I                        | A 15                    |                      |
|                      | 電 源 線 太 さ     |           | I                        | mm <sup>2</sup> 2.0     |                      |
|                      | 内 外 接 続 線 太 さ |           | K                        | — 0.3mm <sup>2</sup> 以上 |                      |
|                      | アース線太さ        |           | J                        | mm φ1.6                 |                      |
| リ モ コ ン 線            |               | F         | mm <sup>2</sup> 0.3~1.25 |                         |                      |

| 室内ユニット (1台分データ)         |                                                          |                       |
|-------------------------|----------------------------------------------------------|-----------------------|
| 室 内 形 名                 | MPC-RP71GA2×4台                                           |                       |
| 外 形 寸 法 <H × W × D>     | mm                                                       | 210×1310×680          |
| 外 装 色 <マンセル>            | —                                                        | ホワイト<0.70Y 8.59/0.97> |
| 補 助 電 気 ヒ ー タ ー         | kW                                                       | 組込不可                  |
| エ ア フ ィ ル タ ー           | PPハニカム(抗菌仕様)                                             |                       |
| 送 風 機 (形 式 × 出 力 × 個 数) | —                                                        | シロッコファン×0.07kW×1      |
| 風 量                     | m <sup>3</sup> /min                                      | 静粛12-弱14-中16-強18      |
| 機 外 静 圧                 | Pa                                                       | 0                     |
| 風 向 調 節                 | 上下方向 水平、20°、40°、60°に設定可・スイング<br>左右方向 左右に各々45°の範囲で手動にて調整可 |                       |
| 運 転 音                   | dB                                                       | 静粛32-弱34-中37-強39      |
| 製 品 質 量                 | kg                                                       | 34                    |
| ド レ ン パ ン               | ABS樹脂・発泡PS                                               |                       |
| ド レ ン 配 管 サ イ ズ         | —                                                        | VP-20                 |

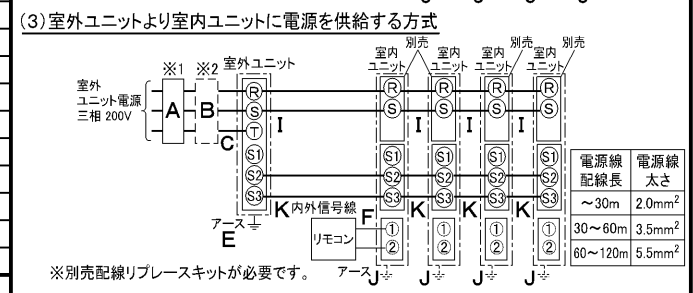
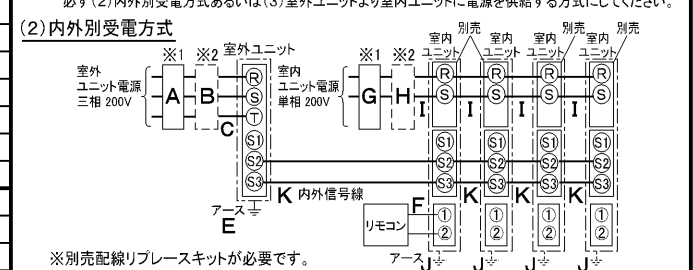
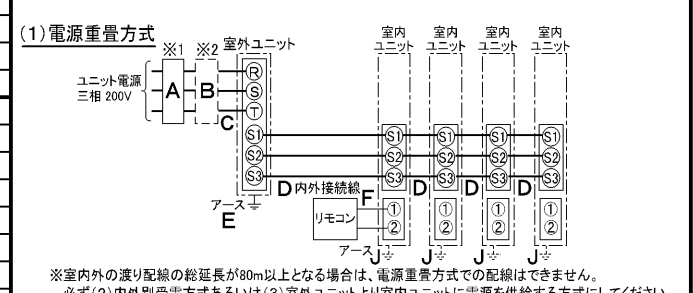
| 室外ユニット                  |                        |                   |
|-------------------------|------------------------|-------------------|
| 室 外 形 名                 | MPUZ-WRP280HA6(-BS(G)) |                   |
| 外 形 寸 法 <H × W × D>     | mm                     | 1350×950×330      |
| 外 装 色 <マンセル>            | —                      | アイボリー<3Y 7.8/1.1> |
| 圧 縮 機                   | 1 日 の 冷 凍 能 力          | 法定トン 0.970~3.560  |
| 形 式 × 出 力 × 個 数         | —                      | 全密閉×5.5kW×1       |
| 保 護 装 置                 | —                      | 吐出温度検知、過電流検知回路    |
| 設 計 圧 力 (高 圧 部 / 低 圧 部) | MPa                    | 4.15/2.3          |
| I P コ ー ド               | —                      | IPX4              |
| 送 風 機 (形 式 × 出 力 × 個 数) | —                      | プロペラファン×0.15kW×2  |
| 風 量                     | m <sup>3</sup> /min    | 130               |
| 送 風 機 用 保 護 装 置         | —                      | 過熱/過電流保護          |
| 運 転 音 (冷 房 / 暖 房)       | dB                     | 58/59             |
| 製 品 質 量                 | kg                     | 133               |

|                   |                          |                   |                           |
|-------------------|--------------------------|-------------------|---------------------------|
| 共 通 事 項           | 冷 媒 配 管 長                | kg R410A×7.1      |                           |
|                   | 高 低 差                    | m 30(追加チャージ時120)  |                           |
|                   | 室 内 側 冷 媒 配 管 径 (液 / ガス) | mm φ9.52 / φ15.88 |                           |
|                   | 室 外 側 冷 媒 配 管 径 (液 / ガス) | mm φ12.7 / φ25.4  |                           |
| 温 度 設 定 (リ モ コ ン) | 冷房・ドライ19~30℃ / 暖房17~28℃  |                   |                           |
| 使 用 温 度 範 圍       | 冷 房                      | 室 内               | 乾球温度19~32℃ / 湿球温度15~23℃   |
|                   |                          | 室 外               | 乾球温度-5~43℃ / —            |
|                   | 暖 房                      | 室 内               | 乾球温度17~28℃ / —            |
|                   |                          | 室 外               | 乾球温度-20~21℃ / 湿球温度-20~15℃ |
| セ ッ ト 別 売 形 名     | リモコン                     | PAR-24MA          |                           |
|                   | 分配管                      | MSDF-1111R2       |                           |

**注意事項**


- 冷房・暖房能力および電気特性はJIS B8616:2006およびJRA4048:2006に準拠した値です。延長配管7.5m(相当長)、高低差0m
- 冷房・暖房能力の( )内は、能力変化の値を示します。
- 運転音は、JIS規格に準じて、反響の少ない無響室で測定した数値(Aスケール)です。実際に据付した状態で測定すると、周囲の騒音や反響などの影響を受け、表示数値より、大きくなるのが普通です。

### 電気配線図



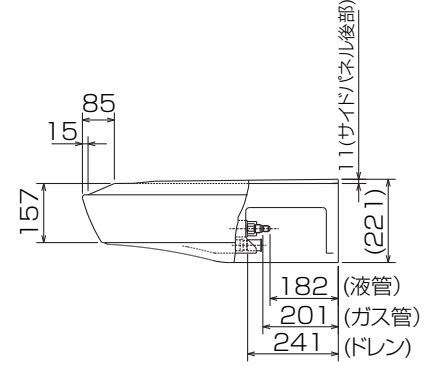
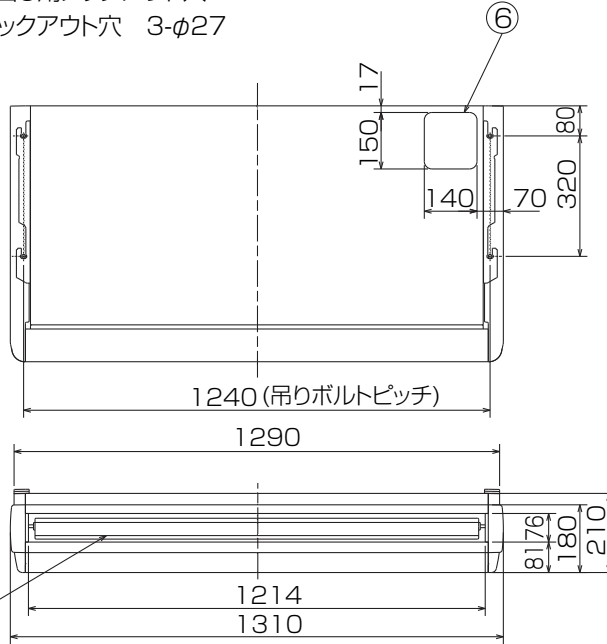
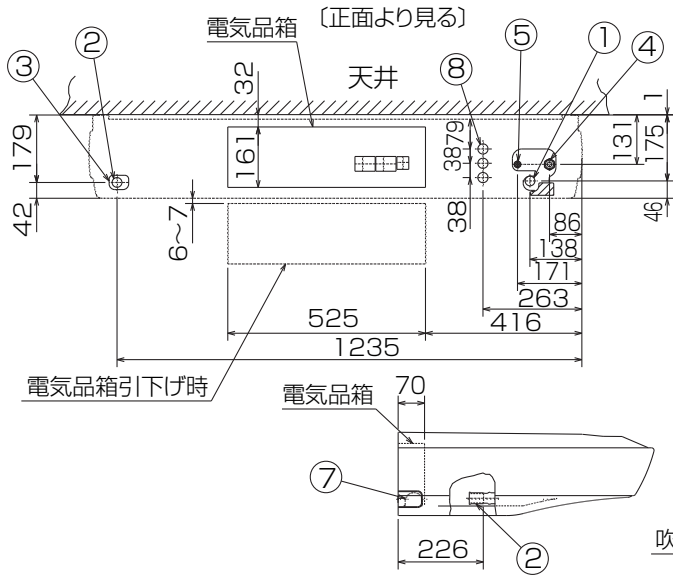
(2)または(3)の場合、S1-S1間の渡り配線は絶対に行わないでください。

- ※1. 電源には必ず漏電遮断器を取付けてください。漏電遮断器は、インバーター回路用遮断器(三菱電機製NV-Cシリーズまたは、その同等品)を選定してください。
- ※2. 漏電遮断器が地絡保護専用の場合には、漏電遮断器と直列に手元開閉器(開閉器+B種ヒューズ)または、配線用遮断器が必要となります。電線太さは、20mまでの電圧降下を見込んで選定してありますので、20mを超える場合は、電圧降下を考慮して「内線規程」等に従い、お選びください。
- 電圧降下を考慮して「内線規程」等に従い、お選びください。
- 電圧降下を考慮して「内線規程」等に従い、お選びください。
- 電力会社の地区により規制を受ける場合がありますので、事前に所轄の電力会社にお問い合わせください。

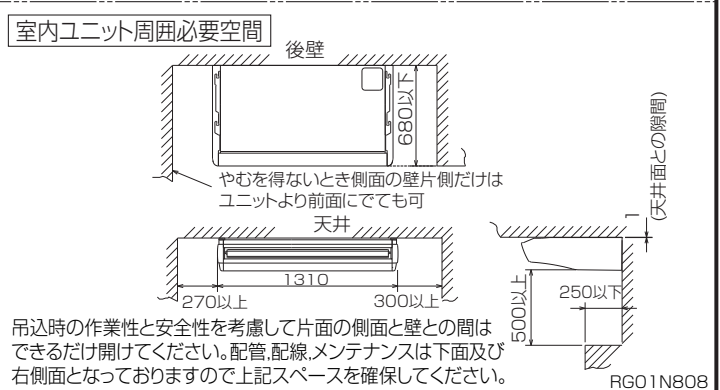
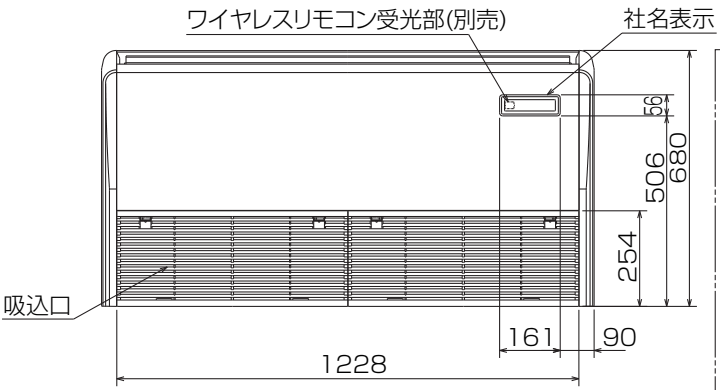

**三菱電機株式会社**  
**空冷ヒートポンプ式パッケージエアコン仕様書**  
 グリーン購入法適合  
**天吊形 / (同時フォー同容量同タイプ)**

|       |                 |                           |
|-------|-----------------|---------------------------|
| 形 名   | MPCZD-WRP280GL  | <耐塩害仕様>は、室外ユニット形名末尾 -BS   |
| 作 成 日 | 2007-09-20      | <耐重塩害仕様>は、室外ユニット形名末尾 -BSG |
| 図 番   | MPCZDWRP280GL-6 |                           |
| 副 番   |                 |                           |
| 記 号   |                 |                           |

- ① ドレン配管接続口(内径φ26)
- ② ドレン配管接続口(左出し用)
- ③ 左側ドレン配管後取出し用ノックアウト穴
- ④ 冷媒配管接続口(ガス管側/フレア接続)
- ⑤ 冷媒配管接続口(液管側/フレア接続)
- ⑥ ドレン配管上取出し用ノックアウト穴
- ⑦ 左ドレン配管取出し用ノックアウト穴
- ⑧ 電線取出し用ノックアウト穴 3-φ27



| 液管        | ガス管       |
|-----------|-----------|
| φ9.52     | φ15.88    |
| フレア接続3/8F | フレア接続5/8F |

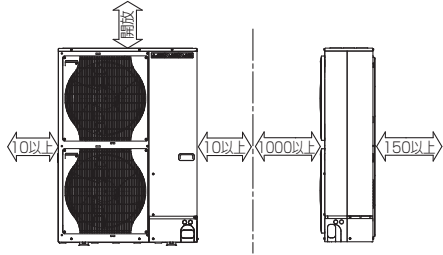


- 注意事項**
- 天井の隅に廻り縁がある場合は、その寸法を考慮して据付けしてください。
  - ドレン配管はPVC管VP-20を使用してください。
  - アンカーボルトはW3/8ネジまたは、M10を使用してください。
  - 別売ドレンアップメカ取付けの場合、冷媒配管は上側取出しのみとなりますのでご注意ください。
  - ワイヤレスリモコンは、別売対応となります。

|          |      |          |                          |             |  |    |
|----------|------|----------|--------------------------|-------------|--|----|
| 単位       | スケール | 作成日      | 形名                       | MPC-RP71GA2 |  |    |
| mm       | NTS  | 2007-6-4 | パッケージエアコン室内ユニット外形図 (天吊形) |             |  |    |
| 三菱電機株式会社 |      | 図番       | GA-MPC-RP71GA2           | 副番          |  | 記号 |

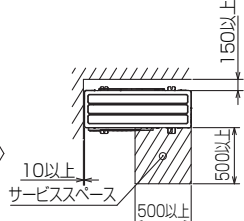
**1 設置スペース(周囲必要空間)**

下図は基本例を示します。  
詳細につきましては工事マニュアル等の  
技術資料を参照願います。



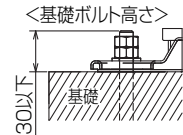
**2 サービススペース**

サービススペースは下図の  
寸法が必要になります。



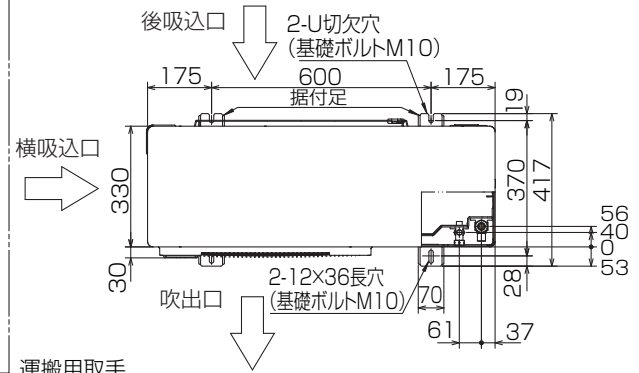
**3 基礎ボルト**

M10の基礎ボルトでユニットの据付足を  
4ヶ所強固に固定してください。  
(基礎ボルト、座金、ナットは現地手配です。)



**4 配管・配線取入れ方向**

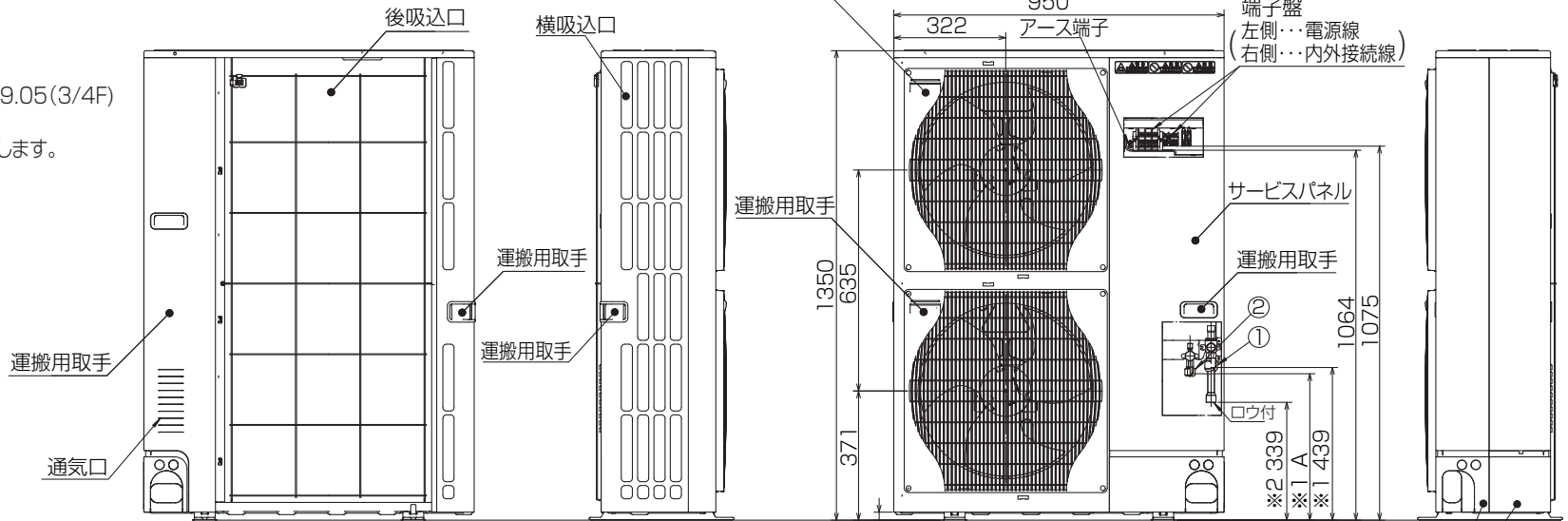
配管、配線接続は、  
前面、右側面、後面、下面の  
4方向から取入れできます。



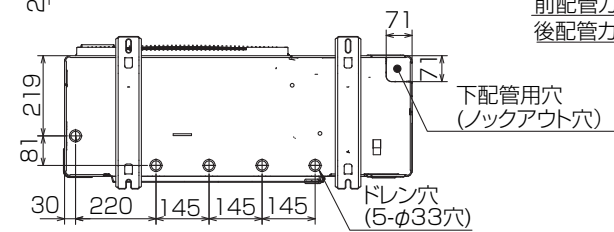
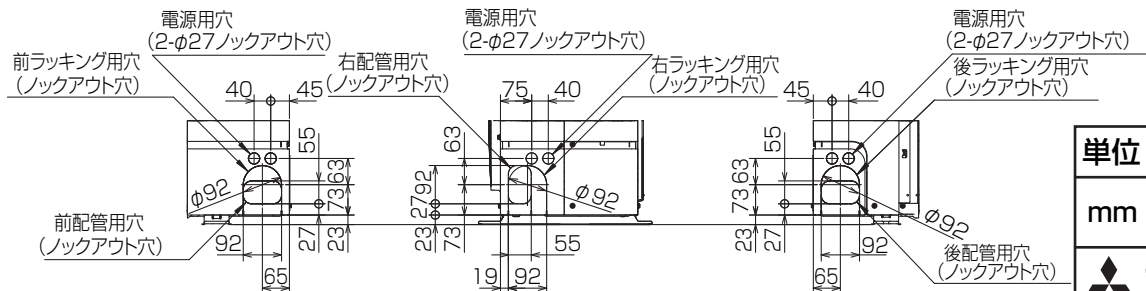
**記号説明**

- ①・・・冷媒ガス配管接続口(フレア接続)φ19.05(3/4F)
- ②・・・冷媒液配管接続口(フレア接続)
- ※1・・・ストップバルブの接続先端寸法を示します。
- ※2・・・φ25.4(現地口ウ付部)

|             |     |
|-------------|-----|
| ②接続部        | A   |
| φ12.7(1/2F) | 421 |



**配管ノックアウト穴詳細**



BK01B573-4

|          |      |           |                    |                        |
|----------|------|-----------|--------------------|------------------------|
| 単位       | スケール | 作成日       | 形名                 | MPUZ-WRP280HA6(-BS(G)) |
| mm       | NTS  | 2007-10-1 | パッケージエアコン室外ユニット外形図 |                        |
| 三菱電機株式会社 |      |           | 図番                 | GA-MPUZ-WRP280HA6 副番   |
|          |      |           |                    | 記号                     |

# 三菱電機 **ビル** 空調管理システム仕様書

## ■仕様表

| 項目           | 内容                                                                                                                                    |                   |
|--------------|---------------------------------------------------------------------------------------------------------------------------------------|-------------------|
| 外形寸法 (H×W×D) | 120×130×19mm                                                                                                                          |                   |
| 質量           | 0.2kg                                                                                                                                 |                   |
| 電源           | DC12V 室内ユニットより伝送線を介して受電                                                                                                               |                   |
| 使用環境条件       | 温度                                                                                                                                    | 0~40℃             |
|              | 湿度                                                                                                                                    | 30~90%RH (結露なきこと) |
| 材質           | PS                                                                                                                                    |                   |
| 外観色          | ビュアホワイト (マンセル6, 4Y8.9/0.4)                                                                                                            |                   |
| 配付方法         | JIS C8340の2個用のスイッチボックス(現地手配)へ取り付け。または、壁に直付け。<br>MAリモコン線は、無極性2線でMAリモコン専用端子に接続。<br>別売品 リモコンケーブル(PAC-YT81HC (10m))<br>(PAC-YT82HC (20m)) |                   |

## ■接続機種

| 制御対象ユニット      |                    |
|---------------|--------------------|
| フリープラン用室内ユニット | Mr.Slim室内ユニット(A制御) |
| フリープラン用ロスナイ*1 |                    |

\*1 室内ユニットを介して接続(直接接続不可)

## ■機能表

| 項目          | 設定 | 表示 | 内容                                                                                           |
|-------------|----|----|----------------------------------------------------------------------------------------------|
| 運転/停止       | ○  | ○  | 運転/停止の切替が可能                                                                                  |
| 運転モード切替     | ○  | ○  | 冷房/ドライ/自動/送風/暖房の切替が可能                                                                        |
| 室温設定        | ○  | ○  | 下記の範囲で温度設定できます。(空調機により温度範囲が異なります。下記は標準機種の場合です。)<br>冷房・ドライ: 19~30℃ / 暖房: 17~28℃ / 自動: 19~28℃  |
| 風速設定        | ○  | ○  | 風速の切替えができます。*ユニットにより選択可能な風量は異なります。                                                           |
| 風向設定        | ○  | ○  | 風向の切替えができます。*ユニットにより選択可能な風向は異なります。                                                           |
| ルーバー設定      | ○  | ○  | ルーバーの運転/停止切替が可能                                                                              |
| 手元操作への禁止/許可 | ×  | ○  | 上位コントローラの設定により、運転/停止、運転モード、設定温度フィルターサインリセット操作が禁止されます。<br>*禁止中は【集中管理中】が点灯します。                 |
| 運転モードの切替制限  | ×  | ○  | 上位コントローラからの設定により、下記モードへの操作が禁止されます。<br>冷房禁止時: 冷房・ドライ・自動 / 暖房禁止時: 暖房・自動<br>冷暖禁止時: 冷房・ドライ・暖房・自動 |

○: グループ別操作 ×: 対応不可

| 項目           | 設定 | 表示 | 内容                                                                                                                                                       |
|--------------|----|----|----------------------------------------------------------------------------------------------------------------------------------------------------------|
| 室温表示         | -  | ○  | 空調機の運転時のみ、室内ユニットの暖込み温度を表示します。                                                                                                                            |
| 異常表示         | -  | ○  | 現在発生している異常内容を、アドレスとともに表示します。<br>また、異常発生時に連絡先の電話番号を表示させることも可能です。<br>*異常内容によりアドレス表示しない場合もあります。                                                             |
| タイマー運転       | ○  | ○  | 簡易タイマー/消し忘れタイマーの何れかを使用可能です。<br>・簡易タイマー: ON/OFFを1回行うタイマー<br>(1時間単位で72時間まで、ONまたはOFFのみの設定も可能)<br>・消し忘れタイマー: 運転後に一定時間経過すると停止するタイマー<br>(運転時間を30分単位で4時間まで設定可能) |
| 換気機器操作       | ○  | ○  | フリープランユニット管理時<br>フリープラン用ロスナイの運転設定及び運転運転設定が可能<br>換気運転機器の停止/弱/強の切替可能<br>ミスタースリムユニット管理時(A制御)<br>マイコンタイプロスナイの運転運転操作が可能<br>換気運転機器の弱/強の切替可能                    |
| 言語切替機能       | ○  | ○  | 表示する言語(ドット表示部)を切替えることができます。                                                                                                                              |
| スムーズメンテナンス機能 | ○  | ○  | メンテナンス安定運転への切替が可能です。<br>メンテナンス情報を表示することができます。<br>*メンテナンス機能対応ユニットのみ可能です。                                                                                  |
| 異常時の連絡先表示機能  | ○  | ○  | 異常発生時に連絡する電話番号を登録し、表示することができます。<br>*異常発生時には、登録されている電話番号を表示します。                                                                                           |
| 温度設定範囲制限機能   | ○  | ○  | 初期設定により、室温設定の温度範囲を制限することができます。                                                                                                                           |
| 操作制限機能       | ○  | ○  | リモコンスイッチの操作ロックの設定/解除ができます。<br>・全スイッチロック<br>・運転/停止スイッチ以外のスイッチロック                                                                                          |
| 外部入力         | ×  | ×  | 外部入力はできません。                                                                                                                                              |
| 外部出力         | ×  | ×  | 外部出力はできません。                                                                                                                                              |
| 自動昇降パネル操作    | ○  | ○  | 自動昇降パネルの上昇/下降の操作ができます。<br>*自動昇降対応ユニットのみ可能です。                                                                                                             |
| ベーン角度設定      | ○  | ○  | 吹き出し口の角度の固定操作ができます。<br>*ベーン角度固定対応ユニットのみ可能です。                                                                                                             |

## 外形図



## 第3角法



三菱電機ビル空調管理システム

|       |            |
|-------|------------|
| 名称    | MAスムーズリモコン |
| 形名    | PAR-24MA   |
| 形名コード | 7EY240     |

三菱電機株式会社

# 三菱電機パッケージエアコン用別売部品仕様書

品名

分配管

形名

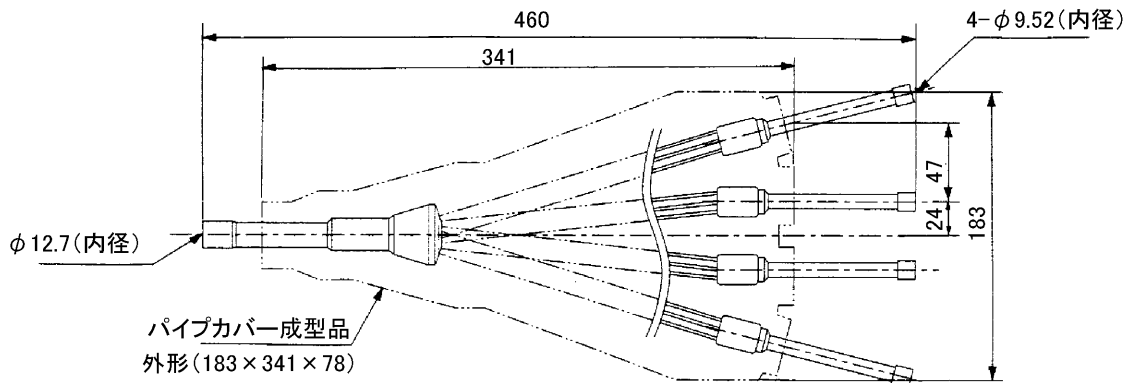
MSDF-1111R2

## 1. 仕様

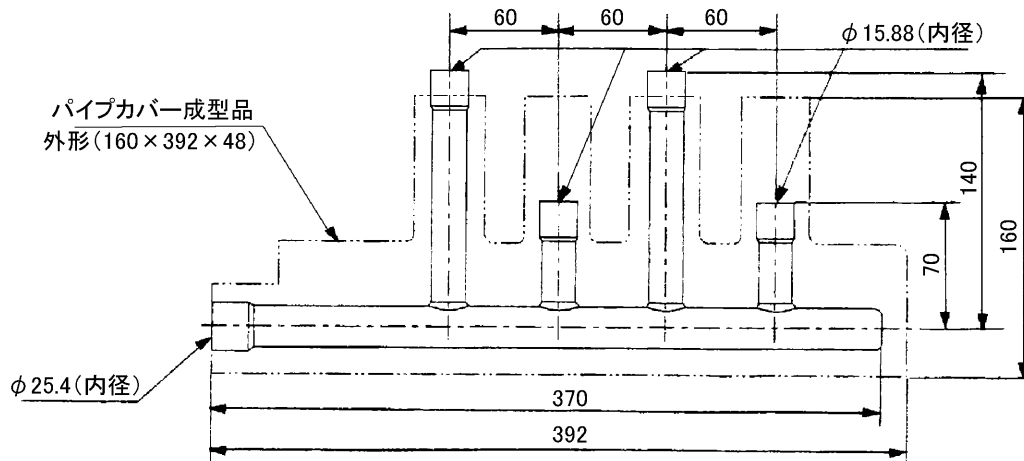
| 項目  | 内容     |                                                       |
|-----|--------|-------------------------------------------------------|
| 本体  | 分配比    | 室外ユニット容量を25:25:25:25に4分配                              |
|     | 分配管本数  | 液管用・ガス管用 各1本                                          |
|     | パイプ材質  | リン脱酸銅 C1220T-OL (JIS H3300)                           |
| 付属品 | パイプカバー | 発泡ポリエチレン成型品(液管・ガス管用 各1個)<br>EPTスポンジゴムタイプ(液管・ガス管用 各4本) |
|     | 異径管    | 5種類 11本                                               |
|     | バンド    | 7本                                                    |
|     |        |                                                       |

## 2. 外形図

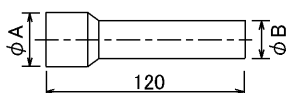
液管用



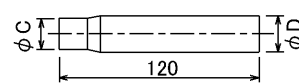
ガス管用



異径管(付属品)



| φA(内径) | φB(外径) | 本数 |
|--------|--------|----|
| 28.6   | 25.4   | 1  |
| 15.88  | 12.7   | 1  |



| φC(内径) | φD(外径) | 本数 |
|--------|--------|----|
| 12.7   | 15.88  | 4  |
| 6.35   | 9.52   | 4  |
| 9.52   | 12.7   | 1  |

三菱電機パッケージエアコン用別売部品仕様書

形名

MSDF-1111R2

三菱電機株式会社

第3角法

作成日

仕様書番号

7EAB1A

副番

単位:mm

2004-9-1

(形名コード)