

仕 様 表			
電 源	電 源 ・ 三 相 200V		
電 源 周 波 数	Hz	60Hz	
冷 房	定 格 冷 房 能 力	kW 14.0(5.2~16.0)	
	定 格 消 費 電 力	kW 4.59	
	冷 房 エ ネ ル ギ ー 消 費 効 率 (COP)	— 3.05	
	運 転 電 流	A 14.2	
	力 率	% 93	
	定 格 冷 房 時 の 顕 熱 比	— 0.76	
中 間	中 間 冷 房 能 力	kW 6.60	
	中 間 冷 房 消 費 電 力	kW 1.44	
	中 間 冷 房 エ ネ ル ギ ー 消 費 効 率	— 4.58	
	冷 房 期 間 エ ネ ル ギ ー 消 費 効 率 (CSPF)	— 5.3	
	暖 房	定 格 暖 房 能 力	kW <20.2(9.2~23.2)>
		定 格 消 費 電 力	kW <8.79>
暖 房 エ ネ ル ギ ー 消 費 効 率 (COP)		— <2.30>	
運 転 電 流		A <26.4>	
力 率		% <96>	
中 間		中 間 暖 房 能 力	kW <9.30>
中 間	中 間 暖 房 消 費 電 力	kW <3.72>	
	中 間 暖 房 エ ネ ル ギ ー 消 費 効 率	— <2.50>	
	暖 房 低 温	暖 房 低 温 能 力	kW <18.2>
		暖 房 低 温 消 費 電 力	kW <10.53>
	暖 房 期 間 エ ネ ル ギ ー 消 費 効 率 (HSPF)	— <2.3>	
	冷 暖 平 均 エ ネ ル ギ ー 消 費 効 率 (GOP)	— <2.68>	
通 年 エ ネ ル ギ ー 消 費 効 率 (APF)	— <3.0>		
最 大 運 転 電 流	A	<40.1>	

機外配線要領					
機外配線	ユニット電源 (室外側)	漏電遮断器	定格電流	A	30
			定格感度電流	A	mA 30
			動作時間	—	0.1S以内
		手元開閉器	開閉器容量	B	A 30
			B種ヒューズ	B	A 30
		配線用遮断器	定格電流	C	A 30
		ユニット電源線太さ		D	mm φ1.6
		内外接続線太さ	50m以下	D	mm φ2.0
			80m以下	D	mm φ2.0
			アース線太さ	E	mm φ1.6
室内ユニット および ヒーター電源	室内ユニット	電 源	三 相 ・ 200V		
		漏電遮断器	定格電流	G	A 20
			定格感度電流	G	mA 30
			動作時間	—	0.1S以内
		手元開閉器	開閉器容量	H	A 30
			B種ヒューズ	H	A 20
		配線用遮断器	定格電流	H	A 20
		電 源 線 太 さ		I	mm ² 3.5
		内 外 接 続 線 太 さ		K	— 0.3mm ² 以上
			アース線太さ	J	mm φ1.6
リ モ コ ン 線	F	mm ²	0.3~1.25		

室内ユニット (1台分データ)	室 内 形 名	MPC-RP56GAH2 × 3台	
	外 形 寸 法 <H × W × D>	mm	210 × 1000 × 680
	外 装 色 <マンセル>	—	ホワイト<0.70Y 8.59/0.97>
	補 助 電 気 ヒ ー タ ー	kW	1.4
	エ ア フ ィ ル タ ー	PPハニカム(抗菌仕様)	
	送 風 機 (形 式 × 出 力 × 個 数)	シロッコファン × 0.054kW × 1	
	風 量	m ³ /min	静粛8-弱10-中12-強13
	機 外 静 圧	Pa	0
	風 向 調 節	上下方向 水平、20°、40°、60° に設定可・スイング 左右方向 左右に各々45° の範囲で手動にて調整可	
	運 転 音	dB	静粛29-弱34-中37-強39
製 品 質 量	kg	28.5	
ド レ ン パ ン	ABS樹脂・発泡PS		
ド レ ン 配 管 サ イ ズ	—	VP-20	

室外ユニット	室 外 形 名	MPUZ-P160HA5(-BS(G))		
	外 形 寸 法 <H × W × D>	mm	943 × 950 × 330(+30)	
	外 装 色 <マンセル>	—	アイボリー<3Y 7.8/1.1>	
	圧 縮 機	1 日 の 冷 凍 能 力	法定トン	0.580~2.190
		形 式 × 出 力 × 個 数	—	全密閉 × 2.9kW × 1
	機 保 護 装 置	吐出温度検知、過電流検知回路		
	設 計 圧 力 (高 圧 部 / 低 圧 部)	MPa	3.6 / 2.3	
	I P コ ー ド	—	IPX4	
	送 風 機 (形 式 × 出 力 × 個 数)	—		プロペラファン × 0.15kW × 1
	風 量	m ³ /min	70	
送 風 機 用 保 護 装 置	—		過熱/過電流保護	
運 転 音 (冷 房 / 暖 房)	dB	52 / 54		
製 品 質 量	kg	81		

共通事項	冷 媒	R410A × 3.6	
	冷 媒 配 管 長	m 20(追加チャージ時50)	
	高 低 差	m 30	
	室 内 側 冷 媒 配 管 径 (液 / ガス)	mm	φ 6.35 / φ 12.7
室 外 側 冷 媒 配 管 径 (液 / ガス)	mm	φ 9.52 / φ 15.88	

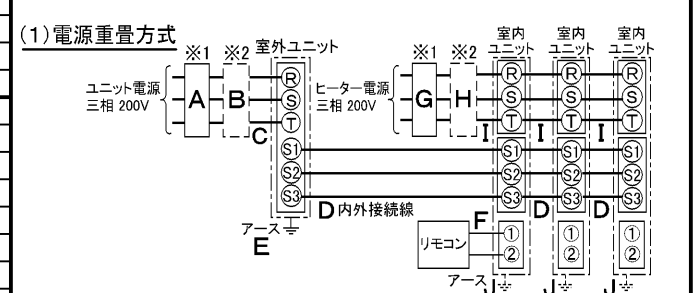
温 度 設 定 (リ モ コ ン)	冷房・ドライ19~30℃ / 暖房17~28℃		
使用温度範囲	冷房	室 内	乾球温度19~32℃ / 湿球温度15~23℃
		室 外	乾球温度-5~43℃ / —
	暖房	室 内	乾球温度17~28℃ / —
		室 外	乾球温度-11~21℃ / 湿球温度-12~15℃

セット別売形名	リモコン	PAR-24MA
	分配管	MSDT-111R2

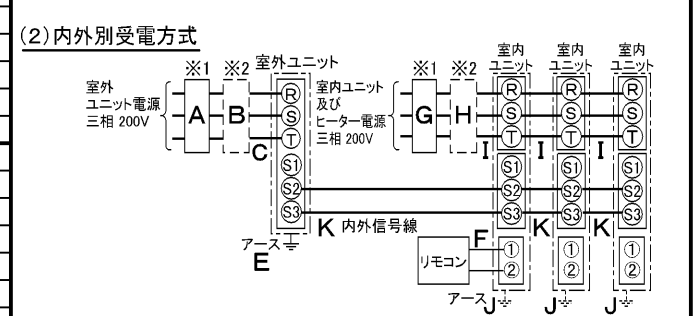
注意事項

- 冷房・暖房能力および電気特性はJIS B8616:2006およびJRA4048:2006に準拠した値です。
延長配管7.5m(相当長)、高低差0m
- 冷房・暖房能力の()内は、能力変化の値を示します。
暖房能力・低温暖房・電気特性< >は、補助ヒーター作動時の値です。
- 運転音は、JIS規格に準じて、反響の少ない無響室で測定した数値(Aスケール)です。
実際に据付た状態で測定すると、周囲の騒音や反響などの影響を受け、表示数値より、大きくなるのが普通です。

電気配線図



※室内外の渡り配線の総延長が80m以上となる場合は、電源重畳方式での配線はできません。必ず(2)内外別受電方式にしてください。



(2)の場合、S1-S1間の渡り配線は絶対に行わないでください。

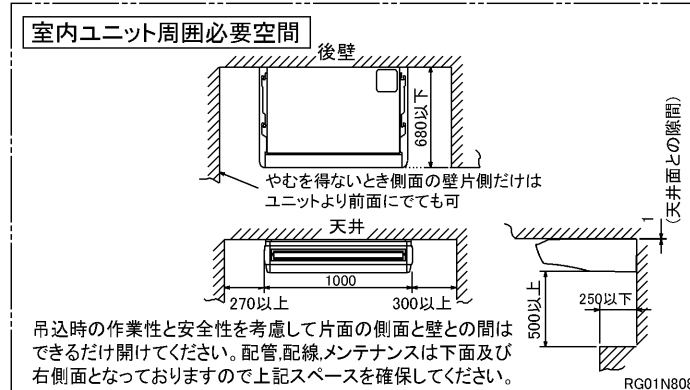
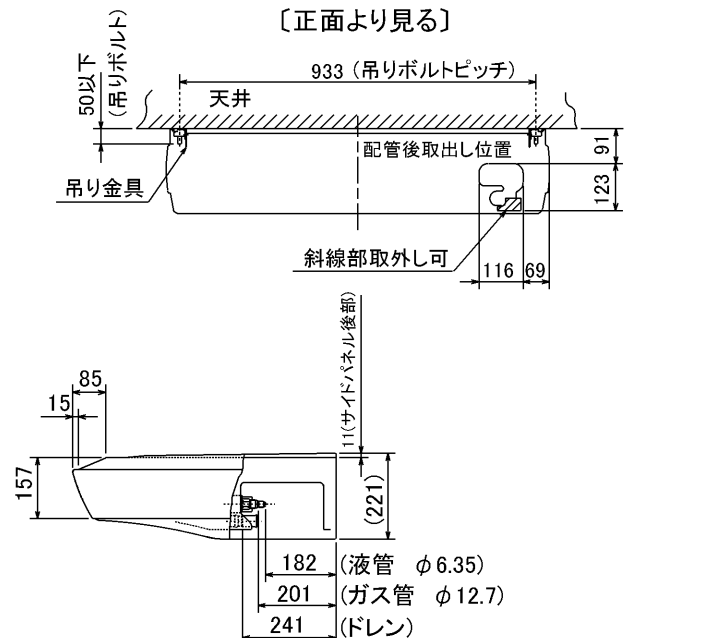
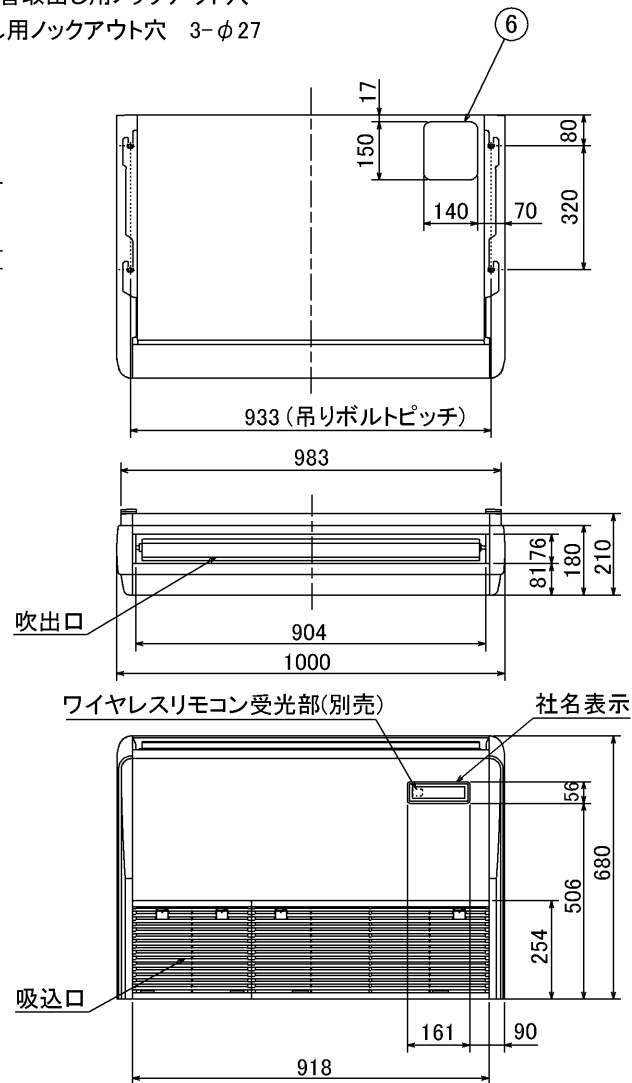
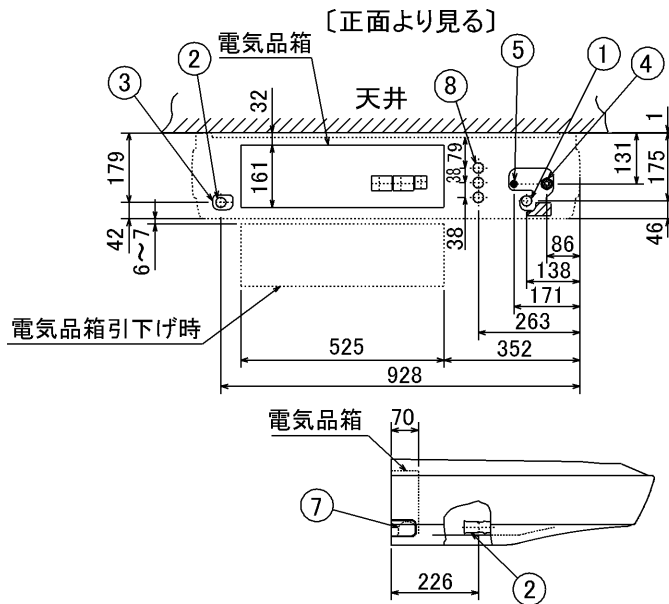
- ※1. 電源には必ず漏電遮断器を取付けてください。
漏電遮断器は、インバーター回路用遮断器(三菱電機製NV-Cシリーズまたは、その同等品)を選定してください。
- ※2. 漏電遮断器が地絡保護専用の場合には、漏電遮断器と直列に手元開閉器(開閉器+B種ヒューズ)または、配線用遮断器が必要となります。
・電線太さは、20mまでの電圧降下を見込んで選定してありますので、20mを超える場合は、電圧降下を考慮して「内線規程」等に従い、お選びください。
・電力会社の地区により規制を受ける場合がありますので、事前に所轄の電力会社にお問い合わせください。

三菱電機株式会社
空冷ヒートポンプ式パッケージエアコン仕様書

天吊形/同時トリプル同容量同タイプ)

形名	MPCZT-P160GHK		<耐塩害仕様>は、室外ユニット形名末尾 -BS				
作成日	2007-03-13	図番	MPCZTP160GHK-6	副番	A	記号	

- ① ドレン配管接続口(内径φ26)
- ② ドレン配管接続口(左出し用)
- ③ 左側ドレン配管後取出し用ノックアウト穴
- ④ 冷媒配管接続口(ガス管側/フレア接続)
- ⑤ 冷媒配管接続口(液管側/フレア接続)
- ⑥ ドレン配管上取出し用ノックアウト穴
- ⑦ 左ドレン配管取出し用ノックアウト穴
- ⑧ 電線取出し用ノックアウト穴 3-φ27



注意事項

1. 天井の隅に廻り縁がある場合は、その寸法を考慮して据付けしてください。
2. ドレン配管はPVC管VP-20を使用してください。
3. アンカーボルトはW3/8ネジまたは、M10を使用してください。
4. 別売ドレンアップメカ取付けの場合、冷媒配管は上側取出しのみとなりますのでご注意願います。
5. ワイヤレスリモコンは、別売対応となります。

単位	スケール	作成日	形名	MPC-RP40(S)・RP45(S)・RP50(S)・RP56(S)GA(H)2			
mm	NTS	2005-9-9	パッケージエアコン室内ユニット外形図(天吊形)				
三菱電機株式会社			図番	7PUCCA	副番	A	記号
			(形名コード)				

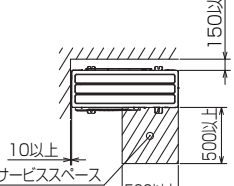
1 設置スペース(周囲必要空間)

下図は基本例を示します。
詳細につきましては工事マニュアル等の
技術資料を参照願います。



2 サービススペース

サービススペースは下図の
寸法が必要になります。



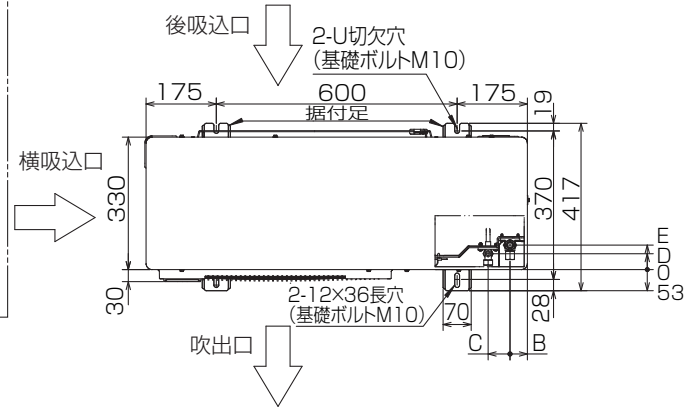
3 基礎ボルト

M10の基礎ボルトでユニットの据付足を
4ヶ所強固に固定してください。
(基礎ボルト、座金、ナットは現地手配です。)



4 配管・配線取入れ方向

配管、配線接続は、
前面、右側面、後面、下面の
4方向から取入れられます。



記号説明

- ①・・・冷媒ガス配管接続口(フレア接続)φ15.88(5/8F)
- ②・・・冷媒液配管接続口 (フレア接続)φ9.52(3/8F)
- ※1・・・ストップバルブの接続先端寸法を示します。

A	B	C	D	E
441	43	55	40	61



配管ロックアウト穴詳細



BK01B573-2

単位	スケール	作成日	形名	MPUZ-P160HA5(-BS(G))
mm	NTS	2007-9-6	パッケージエアコン室外ユニット外形図	
三菱電機株式会社		図番	GA-MPUZ-P160HA5	副番 A 記号

三菱電機 **ビル** 空調管理システム仕様書

■仕様表

項目	内容	
外形寸法 (H×W×D)	120×130×19mm	
質量	0.2kg	
電源	DC12V 室内ユニットより伝送線を介して受電	
使用環境条件	温度	0~40℃
	湿度	30~90%RH (結露なきこと)
材質	PS	
外観色	ビュアホワイト (マンセル6, 4Y8.9/0.4)	
配付方法	JIS C8340の2個用のスイッチボックス(現地手配)へ取り付け。または、壁に直付け。 MAリモコン線は、無極性2線でMAリモコン専用端子に接続。 別売品 リモコンケーブル(PAC-YT81HC (10m)) (PAC-YT82HC (20m))	

■接続機種

制御対象ユニット	
フリープラン用室内ユニット	Mr.Slim室内ユニット(A制御)
フリープラン用ロスナイ*1	

*1 室内ユニットを介して接続(直接接続不可)

■機能表

項目	設定	表示	内容
運転/停止	○	○	運転/停止の切替が可能
運転モード切替	○	○	冷房/ドライ/自動/送風/暖房の切替が可能
室温設定	○	○	下記の範囲で温度設定できます。(空調機により温度範囲が異なります。下記は標準機種の場合です。) 冷房・ドライ: 19~30℃ / 暖房: 17~28℃ / 自動: 19~28℃
風速設定	○	○	風速の切替えができます。*ユニットにより選択可能な風量は異なります。
風向設定	○	○	風向の切替えができます。*ユニットにより選択可能な風向は異なります。
ルーバー設定	○	○	ルーバーの運転/停止切替が可能
手元操作への禁止/許可	×	○	上位コントローラの設定により、運転/停止、運転モード、設定温度フィルターサインリセット操作が禁止されます。 *禁止中は【集中管理中】が点灯します。
運転モードの切替制限	×	○	上位コントローラからの設定により、下記モードへの操作が禁止されます。 冷房禁止時: 冷房・ドライ・自動 / 暖房禁止時: 暖房・自動 冷暖禁止時: 冷房・ドライ・暖房・自動

○: グループ別操作 ×: 対応不可

項目	設定	表示	内容
室温表示	-	○	空調機の運転時のみ、室内ユニットの暖込み温度を表示します。
異常表示	-	○	現在発生している異常内容を、アドレスとともに表示します。 また、異常発生時に連絡先の電話番号を表示させることも可能です。 *異常内容によりアドレス表示しない場合もあります。
タイマー運転	○	○	簡易タイマー/消し忘れタイマーの何れかを使用可能です。 ・簡易タイマー: ON/OFFを1回行うタイマー (1時間単位で72時間まで、ONまたはOFFのみの設定も可能) ・消し忘れタイマー: 運転後に一定時間経過すると停止するタイマー (運転時間を30分単位で4時間まで設定可能)
換気機器操作	○	○	フリープランユニット管理時 フリープラン用ロスナイの運転設定及び運転運転設定が可能 換気運転機器の停止/弱/強の切替可能 ミスタースリムユニット管理時(A制御) マイコンタイプロスナイの運転運転操作が可能 換気運転機器の弱/強の切替可能
言語切替機能	○	○	表示する言語(ドット表示部)を切替えることができます。
スムーズメンテナンス機能	○	○	メンテナンス安定運転への切替ができます。 メンテナンス情報を表示することができます。 *メンテナンス機能対応ユニットのみ可能です。
異常時の連絡先表示機能	○	○	異常発生時に連絡する電話番号を登録し、表示することができます。 *異常発生時には、登録されている電話番号を表示します。
温度設定範囲制限機能	○	○	初期設定により、室温設定の温度範囲を制限することができます。
操作制限機能	○	○	リモコンスイッチの操作ロックの設定/解除ができます。 ・全スイッチロック ・運転/停止スイッチ以外のスイッチロック
外部入力	×	×	外部入力はできません。
外部出力	×	×	外部出力はできません。
自動昇降パネル操作	○	○	自動昇降パネルの上昇/下降の操作ができます。 *自動昇降対応ユニットのみ可能です。
ベーン角度設定	○	○	吹き出し口の角度の固定操作ができます。 *ベーン角度固定対応ユニットのみ可能です。

外形図



第3角法



三菱電機ビル空調管理システム

名称	MAスムーズリモコン
形名	PAR-24MA
形名コード	7EY240

三菱電機株式会社

三菱電機パッケージエアコン用別売部品仕様書

品名

分配管

形名

MSDT-111R2

1. 仕様

項目	内容	
本体	分配比	室外ユニット容量を33:33:33に3分配
	分配管本数	液管用・ガス管用 各1本
	パイプ材質	リン脱酸銅 C1220T-OL (JIS H3300)
付属品	パイプカバー	発泡ポリエチレン成型品(液管用)・EPTスポンジゴムタイプ(ガス管用)
	異径管	5種類 9本

2. 外形図

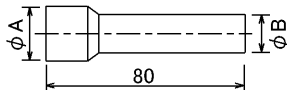
液管用



ガス管用



異径管(付属品)



φA(内径)	φB(外径)	本数
12.7	9.52	1



φC(内径)	φD(外径)	本数
12.7	15.88	3
19.05	25.4	1
6.35	9.52	3
15.88	25.4	1

三菱電機パッケージエアコン用別売部品仕様書

形名

MSDT-111R2

三菱電機株式会社

第3角法

作成日

仕様書番号

7EAA1A

副番

単位:mm

2004-9-1

(形名コード)