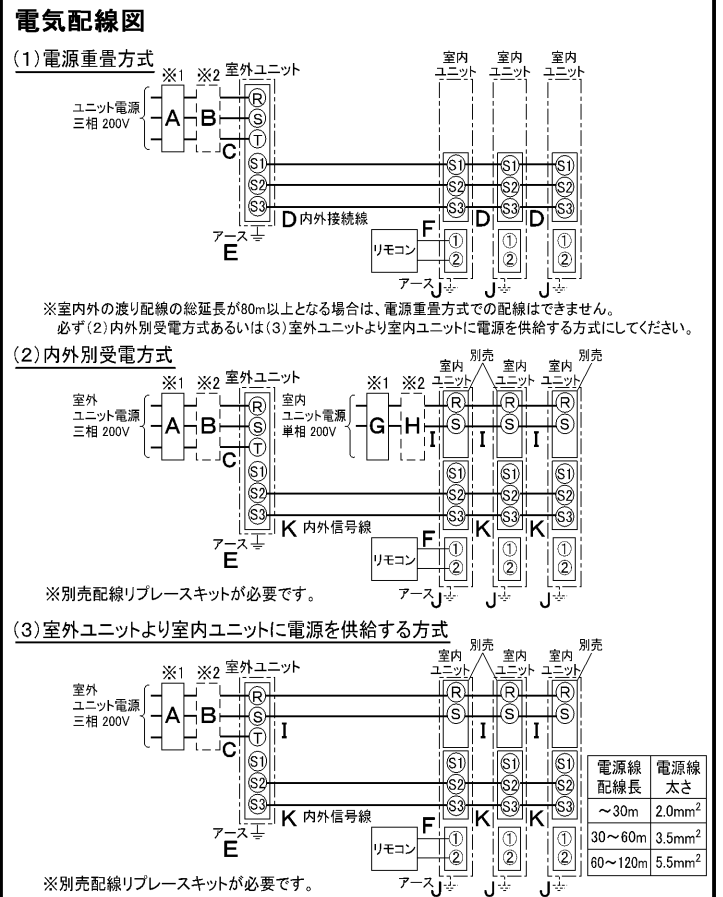


仕 様 表			セット形名	MPCZT-P224GF(-BS(G))																			
電 源	電 源 ・ 三 相 200V		機外配線要領	機外配線	ユニット電源 (室外側)	漏電遮断器	定格電流	A	50														
冷房標準性能	周波数	Hz				60Hz	手元開閉器	定格感度電流	A	mA	100												
	冷房能力	kW				20.0(11.0~22.4)		動作時間	—	0.1S以内													
	COP	—				2.92	配線用遮断器	開閉器容量	A	60													
	定格消費電力	kW				6.84		B種ヒューズ	A	50													
	運転電流	A				22.7	配線用遮断器定格電流	A	50														
力率	%	87				ユニット電源線太さ	C	mm ²	14.0														
暖房標準性能	暖房能力	kW				22.0(11.5~25.0)	内外接続線太さ	50m以下	D	mm	φ2.0												
	COP	—				3.50	80m以下	mm	φ2.6														
	定格消費電力	kW				6.28	アース線太さ	E	mm	φ2.0													
	運転電流	A				20.8		電 源 線 太 さ	I	mm ²	2.0												
	力率	%				87	室内ユニット電源 (※内外別受電接続時)	漏電遮断器	定格電流	A	15												
暖房低温能力	kW	18.7				定格感度電流	G	mA	30														
暖房低温消費電力	kW	8.74				動作時間	—	0.1S以内															
COP (平均)	—	3.21				手元開閉器	開閉器容量	A	15														
最大運転電流	A	32.5	B種ヒューズ	H	A	15																	
室内ユニット (1台分データ)	室内形名	MPC-RP80GA2×3台		電気配線図	(1)電源重畳方式	ユニット電源 三相 200V	A B C	R S T S1 S2 S3	室内ユニット	室内ユニット	室内ユニット	リモコン	F	D 内外接続線	アース E	J	J	J	電源線太さ	I	mm ²	2.0	
	外形寸法(H×W×D)	mm	210×1310×680																				
	外装色<マンセル>	—	ホワイト<0.70Y 8.59/0.97>																				
	補助電気ヒーター	kW	組込不可																				
	エアフィルター	—	PPハニカム(抗菌仕様)																				
	送風機(形式×出力×個数)	—	シロココファン×0.07kW×1																				
	風量	m ³ /min	静粛12-弱14-中16-強18																				
	機外静圧	Pa	0																				
	風向調節	上下方向	水平、20°、40°、60°に設定可・スイング																				
		左右方向	左右に各々45°の範囲で手動にて調整可																				
	運転音	dB	静粛32-弱34-中37-強39																				
	製品質量	kg	34																				
	ドレン配管サイズ	—	VP-20																				
	室内ユニット	室外形名	MPUZ-P224HA4(-BS(G))																				
		外形寸法(H×W×D)	mm																				1350×950×330(+30)
	外装色<マンセル>	—	アイボリー<3Y 7.8/1.1>																				
室外ユニット	1日の冷凍能力	法定トン	0.970~3.560																				
	縮形式×出力×個数	—	全密閉×4.5kW×1																				
	機保護装置	—	吐出温度検知、過電流検知回路																				
	送風機(形式×出力×個数)	—	プロペラファン×0.15kW×2																				
	風量	m ³ /min	130																				
	送風機用保護装置	—	過熱/過電流保護																				
	運転音(冷房/暖房)	dB	58/59																				
	製品質量	kg	120																				
共通事項	冷媒	kg	R410A×5.8																				
	冷媒配管長	m	30(追加チャージ時70)																				
	高低差	m	30																				
	室内側冷媒配管径(液/ガス)	mm	φ9.52/φ15.88																				
	室外側冷媒配管径(液/ガス)	mm	φ9.52/φ25.4																				
温度設定(リモコン)	冷房・ドライ19~30°C/暖房17~28°C																						
使用温度範囲	冷房	室内	乾球温度19~32°C/湿球温度15~23°C																				
		室外	乾球温度-5~43°C/—																				
	暖房	室内	乾球温度17~28°C/—																				
		室外	乾球温度-11~21°C/湿球温度-12~15°C																				
セット別売形名	リモコン	PAR-24MA																					
	分配管	MSDT-111R2																					
注意事項																							
1. 冷房・暖房能力および電気特性はJISB8615-1の条件で運転した場合の数値です。 定格冷房能力(室内側:乾球27.0°C,湿球19.0°C,外気温度:乾球35.0°C) 定格暖房能力(室内側:乾球20.0°C,外気温度:乾球7.0°C,湿球6.0°C) 低温暖房能力(室内側:乾球20.0°C,外気温度:乾球2.0°C,湿球1.0°C) 延長配管7.5m(相当長)、高低差0m																							
2. 冷房・暖房能力の()内は、能力変化の値を示します。																							
3. 運転音は、JIS規格に準じて、反響の少ない無響室で測定した数値(Aスケール)です。 実際に据付た状態で測定すると、周囲の騒音や反響などの影響を受け、表示数値より、大きくなるのが普通です。																							



空冷ヒートポンプ式パッケージエアコン仕様書		天吊形/(同時トリプル同容量同タイプ)			
グリーン購入法適合		形名	<標準仕様>	MPCZT-P224GF	
			<耐(重)塩仕様>	MPCZT-P224GF-BS(G)	
作成日	2006-03-08	図番	MPCZTP224GF-6	副番	
				記号	

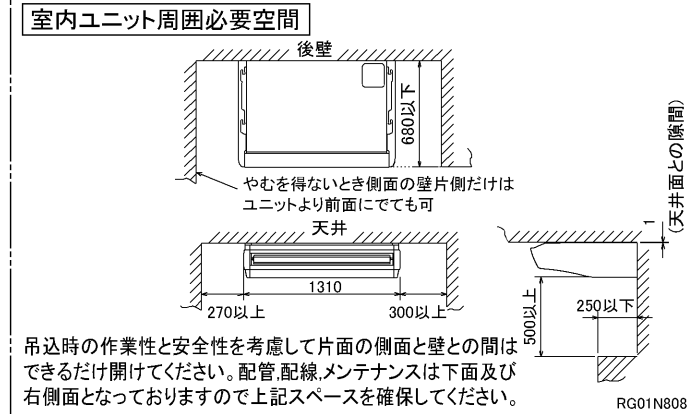
- ① ドレン配管接続口(内径φ26)
- ② ドレン配管接続口(左出し用)
- ③ 左側ドレン配管後取出し用ノックアウト穴
- ④ 冷媒配管接続口(ガス管側/フレア接続)
- ⑤ 冷媒配管接続口(液管側/フレア接続)
- ⑥ ドレン配管上取出し用ノックアウト穴
- ⑦ 左ドレン配管取出し用ノックアウト穴
- ⑧ 電線取出し用ノックアウト穴 3-φ27



電気品箱引下げ時



	液管	ガス管
63形	φ 6.35	φ 12.7
71・80形	φ 9.52	φ 15.88



注意事項

1. 天井の隅に廻り縁がある場合は、その寸法を考慮して据付けしてください。
2. ドレン配管はPVC管VP-20を使用してください。
3. アンカーボルトはW3/8ネジまたは、M10を使用してください。
4. 別売ドレンアップメカ取付けの場合、冷媒配管は上側取出しのみとなりますのでご注意ください。
5. ワイヤレスリモコンは、別売対応となります。

単位	スケール	作成日	形名	MPC-RP63・RP71・RP80GA(H)2			
mm	NTS	2005-9-9	パッケージエアコン室内ユニット外形図(天吊形)				
三菱電機株式会社			図番	7PUCHA	副番	A	記号
			(形名コード)				

RG01N808

三菱電機 **ビル** 空調管理システム仕様書

■仕様表

項目	内容	
外形寸法 (H×W×D)	120×130×19mm	
質量	0.2kg	
電源	DC12V 室内ユニットより伝送線を介して受電	
使用環境条件	温度	0~40℃
	湿度	30~90%RH (結露なきこと)
材質	PS	
外観色	ビュアホワイト (マンセル6, 4Y8.9/0.4)	
配付方法	JIS C8340の2個用のスイッチボックス(現地手配)へ取り付け。または、壁に直付け。 MAリモコン線は、無極性2線でMAリモコン専用端子に接続。 別売品 リモコンケーブル(PAC-YT81HC (10m)) (PAC-YT82HC (20m))	

■接続機種

制御対象ユニット	
フリープラン用室内ユニット	Mr.Slim室内ユニット(A制御)
フリープラン用ロスナイ*1	

*1 室内ユニットを介して接続(直接接続不可)

■機能表

項目	設定	表示	内容
運転/停止	○	○	運転/停止の切替が可能
運転モード切替	○	○	冷房/ドライ/自動/送風/暖房の切替が可能
室温設定	○	○	下記の範囲で温度設定できます。(空調機により温度範囲が異なります。下記は標準機種の場合です。) 冷房・ドライ: 19~30℃ / 暖房: 17~28℃ / 自動: 19~28℃
風速設定	○	○	風速の切替えができます。*ユニットにより選択可能な風量は異なります。
風向設定	○	○	風向の切替えができます。*ユニットにより選択可能な風向は異なります。
ルーバー設定	○	○	ルーバーの運転/停止切替が可能
手元操作への禁止/許可	×	○	上位コントローラの設定により、運転/停止、運転モード、設定温度フィルターサインリセット操作が禁止されます。 *禁止中は【集中管理中】が点灯します。
運転モードの切替制限	×	○	上位コントローラからの設定により、下記モードへの操作が禁止されます。 冷房禁止時: 冷房・ドライ・自動 / 暖房禁止時: 暖房・自動 冷暖禁止時: 冷房・ドライ・暖房・自動

○: グループ別操作 ×: 対応不可

項目	設定	表示	内容
室温表示	-	○	空調機の運転時のみ、室内ユニットの暖込み温度を表示します。
異常表示	-	○	現在発生している異常内容を、アドレスとともに表示します。 また、異常発生時に連絡先の電話番号を表示させることも可能です。 *異常内容によりアドレス表示しない場合もあります。
タイマー運転	○	○	簡易タイマー/消し忘れタイマーの何れかを使用可能です。 ・簡易タイマー: ON/OFFを1回行うタイマー (1時間単位で72時間まで、ONまたはOFFのみの設定も可能) ・消し忘れタイマー: 運転後に一定時間経過すると停止するタイマー (運転時間を30分単位で4時間まで設定可能)
換気機器操作	○	○	フリープランユニット管理時 フリープラン用ロスナイの運転設定及び運転運転設定が可能 換気運転機器の停止/弱/強の切替可能 ミスタースリムユニット管理時(A制御) マイコンタイプロスナイの運転運転操作が可能 換気運転機器の弱/強の切替可能
言語切替機能	○	○	表示する言語(ドット表示部)を切替えることができます。
スムーズメンテナンス機能	○	○	メンテナンス安定運転への切替が可能です。 メンテナンス情報を表示することができます。 *メンテナンス機能対応ユニットのみ可能です。
異常時の連絡先表示機能	○	○	異常発生時に連絡する電話番号を登録し、表示することができます。 *異常発生時には、登録されている電話番号を表示します。
温度設定範囲制限機能	○	○	初期設定により、室温設定の温度範囲を制限することができます。
操作制限機能	○	○	リモコンスイッチの操作ロックの設定/解除ができます。 ・全スイッチロック ・運転/停止スイッチ以外のスイッチロック
外部入力	×	×	外部入力はできません。
外部出力	×	×	外部出力はできません。
自動昇降パネル操作	○	○	自動昇降パネルの上昇/下降の操作ができます。 *自動昇降対応ユニットのみ可能です。
ベーン角度設定	○	○	吹き出し口の角度の固定操作ができます。 *ベーン角度固定対応ユニットのみ可能です。

外形図



第3角法



三菱電機ビル空調管理システム

名称	MAスムーズリモコン
形名	PAR-24MA
形名コード	7EY240

三菱電機株式会社

三菱電機パッケージエアコン用別売部品仕様書

品名

分配管

形名

MSDT-111R2

1. 仕様

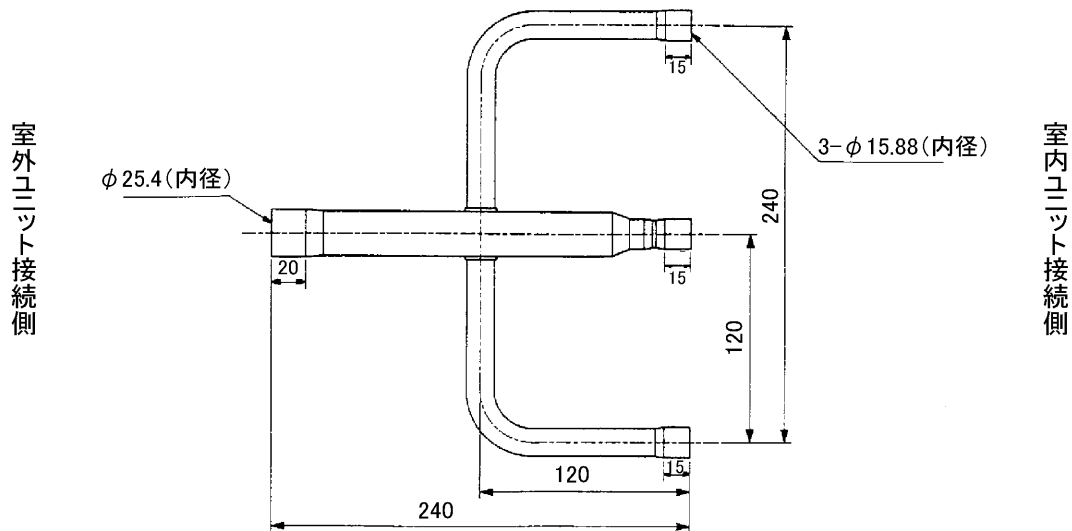
項目	内容	
本体	分配比	室外ユニット容量を33:33:33に3分配
	分配管本数	液管用・ガス管用 各1本
	パイプ材質	リン脱酸銅 C1220T-OL (JIS H3300)
付属品	パイプカバー	発泡ポリエチレン成型品(液管用)・EPTスポンジゴムタイプ(ガス管用)
	異径管	5種類 9本

2. 外形図

液管用



ガス管用



異径管(付属品)



φA(内径)	φB(外径)	本数
12.7	9.52	1



φC(内径)	φD(外径)	本数
12.7	15.88	3
19.05	25.4	1
6.35	9.52	3
15.88	25.4	1

三菱電機パッケージエアコン用別売部品仕様書

形名

MSDT-111R2

 三菱電機株式会社

第3角法

作成日

仕様書番号

7EAA1A

副番

単位:mm

2004-9-1

(形名コード)