

仕 様 表				
電 源	電 源 ・ 三 相 200V			
電 源 周 波 数	Hz	60Hz		
冷 房	定 格 冷 房 能 力	kW	20.0(9.0~22.4)	
	定 格 消 費 電 力	kW	6.85	
	冷 房 エ ネ ル ギ ー 消 費 効 率 (COP)	—	2.92	
	運 転 電 流	A	22.0	
	力 率	%	90	
	定 格 冷 房 時 の 顕 熱 比	—	0.75	
中 間	中 間 冷 房 能 力	kW	9.0	
	中 間 冷 房 消 費 電 力	kW	2.24	
	中 間 冷 房 エ ネ ル ギ ー 消 費 効 率	—	4.02	
	冷 房 期 間 エ ネ ル ギ ー 消 費 効 率 (CSPF)	—	4.7	
	暖 房	定 格 暖 房 能 力	kW	22.4(10.0~25.0)
		定 格 消 費 電 力	kW	6.23
暖 房 エ ネ ル ギ ー 消 費 効 率 (COP)		—	3.60	
運 転 電 流		A	20.0	
力 率		%	90	
中 間		中 間 暖 房 能 力	kW	10.1
	中 間 暖 房 消 費 電 力	kW	1.95	
	中 間 暖 房 エ ネ ル ギ ー 消 費 効 率	—	5.18	
低 温	暖 房 低 温 能 力	kW	20.0	
	暖 房 低 温 消 費 電 力	kW	9.42	
	暖 房 期 間 エ ネ ル ギ ー 消 費 効 率 (HSPF)	—	4.3	
冷 暖 平 均 エ ネ ル ギ ー 消 費 効 率 (GOP)		—	3.26	
通 年 エ ネ ル ギ ー 消 費 効 率 (APF)		—	4.4	
最 大 運 転 電 流		A	37.1	

機 外 配 線 要 領						
機 外 配 線	ユ ニ ッ ト 電 源 (室 外 側)	漏 電 遮 断 器	定 格 電 流	A	50	
			定 格 感 度 電 流	A	mA	100
			動 作 時 間	—	—	0.1S以 内
		手 元 開 閉 器	開 閉 器 容 量	B	A	60
			B 種 ヒ ュ ー ズ	B	A	50
		配 線 用 遮 断 器 定 格 電 流	—	A	50	—
		ユ ニ ッ ト 電 源 線 太 さ	—	C	mm ²	14.0
		内 外 接 続 線 太 さ	50m 以 下	D	mm	φ 2.0
			80m 以 下	D	mm	φ 2.6
		ア ー ス 線 太 さ	—	E	mm	φ 2.0
機 外 配 線	室 内 ユ ニ ッ ト 電 源 (*内 外 別 受 電 接 続 時)	電 源	単 相 ・ 200V			
		漏 電 遮 断 器	定 格 電 流	G	A	15
			定 格 感 度 電 流	G	mA	30
			動 作 時 間	—	—	0.1S以 内
		手 元 開 閉 器	開 閉 器 容 量	H	A	15
			B 種 ヒ ュ ー ズ	H	A	15
		配 線 用 遮 断 器 定 格 電 流	—	A	15	—
		電 源 線 太 さ	—	I	mm ²	2.0
		内 外 接 続 線 太 さ	—	K	—	0.3mm ² 以 上
		ア ー ス 線 太 さ	—	J	mm	φ 1.6
リ モ コ ン 線	—	F	mm ²	0.3~1.25		

室 内 ユ ニ ッ ト (1 台 分 デ ー タ)		MPC-RP80GA2 × 3 台	
外 形 寸 法 <H × W × D>	mm	210 × 1310 × 680	
外 装 色 <マ ン セ ル >	—	ホ ワ イ ト <0.70Y 8.59/0.97>	
補 助 電 気 ヒ ー タ ー	kW	組 込 不 可	
エ ア フ ィ ル タ ー	—	PPハニカム(抗菌仕様)	
送 風 機 (形 式 × 出 力 × 個 数)	—	シ ロ ッ コ フ ァ ン × 0.07kW × 1	
風 量	m ³ /min	静 粛 12-弱 14-中 16-強 18	
機 外 静 圧	Pa	0	
風 向 調 節	上 下 方 向	水 平、20°、40°、60° に 設 定 可 ・ ス イ ン グ	
	左 右 方 向	左 右 に 各 々 45° の 範 囲 で 手 動 に 調 整 可	
運 転 音	音 dB	静 粛 32-弱 34-中 37-強 39	
製 品 質 量	kg	34	
ド レ ン 配 管	—	ABS樹 脂 ・ 発 泡 PS	
ド レ ン 配 管 サ イ ズ	—	VP-20	

室 外 ユ ニ ッ ト		MPUZ-WRP224HA6(-BS(G))	
外 形 寸 法 <H × W × D>	mm	1350 × 950 × 330(+30)	
外 装 色 <マ ン セ ル >	—	ア イ ボ リ ー <3Y 7.8/1.1>	
圧 縮 機	1 日 の 冷 凍 能 力	法 定 ト ン	0.880~3.500
形 式 × 出 力 × 個 数	—	全 密 閉 × 4.8kW × 1	
保 護 装 置	—	吐 出 温 度 検 知、過 電 流 検 知 回 路	
設 計 圧 力 (高 圧 部 / 低 圧 部)	MPa	3.6 / 2.3	
I P コ ー ド	—	IPX4	
送 風 機 (形 式 × 出 力 × 個 数)	—	プ ロ ペ ラ フ ァ ン × 0.15kW × 2	
風 量	m ³ /min	130	
送 風 機 用 保 護 装 置	—	過 熱 / 過 電 流 保 護	
運 転 音 (冷 房 / 暖 房)	音 dB	57 / 59	
製 品 質 量	kg	133	

共 通 事 項		R410A × 6.5	
冷 媒 配 管 長	kg	30(追 加 チャ ー ジ 時 120)	
高 低 差	m	30	
室 内 側 冷 媒 配 管 径 (液 / ガ ス)	mm	φ 9.52 / φ 15.88	
室 外 側 冷 媒 配 管 径 (液 / ガ ス)	mm	φ 9.52 / φ 25.4	

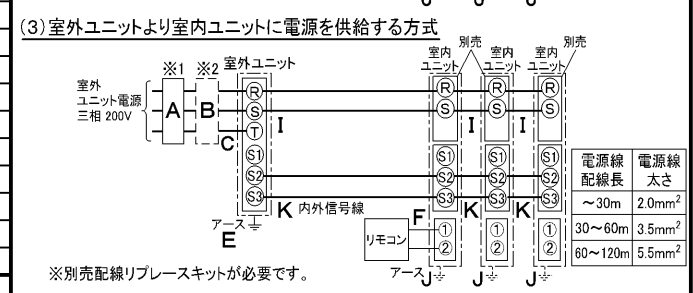
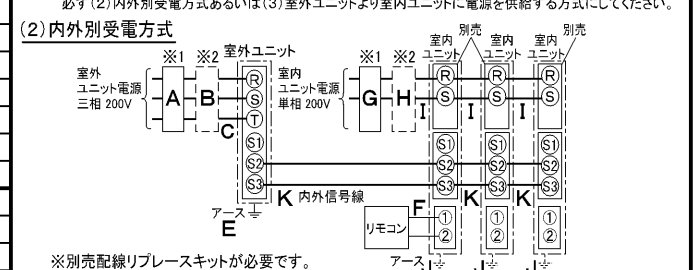
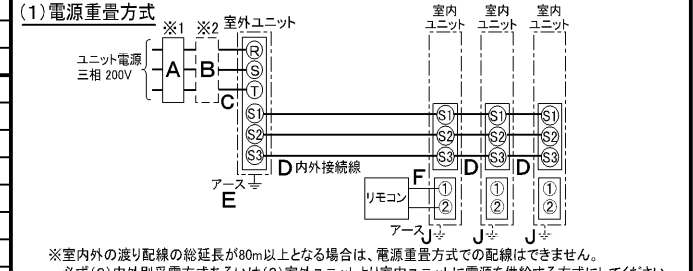
温 度 設 定 (リ モ コ ン)			
冷 房 ・ ド ラ イ 19~30°C / 暖 房 17~28°C			
使 用 温 度 範 囲	冷 房	室 内	乾 球 温 度 19~32°C / 湿 球 温 度 15~23°C
		室 外	乾 球 温 度 -5~43°C / —
	暖 房	室 内	乾 球 温 度 17~28°C / —
		室 外	乾 球 温 度 -20~21°C / 湿 球 温 度 -20~15°C

セ ッ ト 別 売 形 名		リ モ コ ン	PAR-24MA
		分 配 管	MSDT-111R2

注 意 事 項

- 冷 房 ・ 暖 房 能 力 お よ び 電 気 特 性 は JIS B8616:2006 お よ び JRA4048:2006 に 準 拠 し た 値 で す。 延 長 配 管 7.5m (相 当 長)、高 低 差 0m
- 冷 房 ・ 暖 房 能 力 の () 内 は、能 力 変 化 の 値 を 示 し ます。
- 運 転 音 は、JIS 規 格 に 準 じ て、反 響 の 少 な い 無 響 室 で 測 定 し た 数 値 (A ス ケ ー ル) で す。 実 際 に 据 付 た 状 態 で 測 定 す る と、周 圍 の 騒 音 や 反 響 な ど の 影 響 を 受 け、表 示 数 値 より、大 き く な る の が 普 通 で す。

電 気 配 線 図



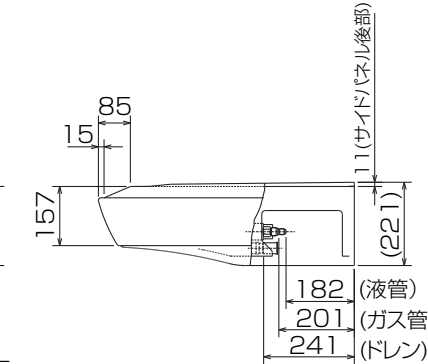
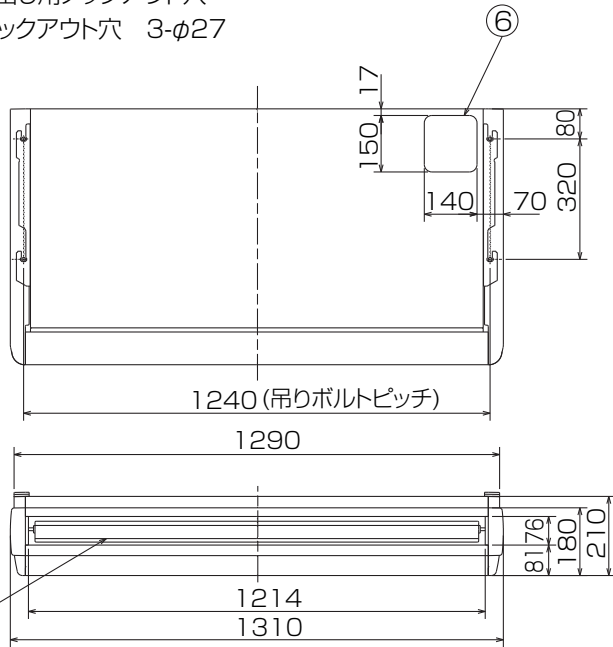
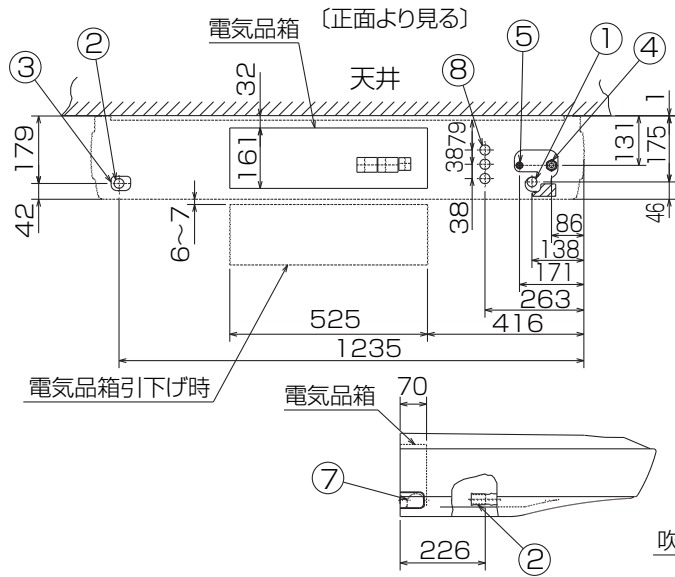
(2) または (3) の 場 合、S1-S1 間 の 渡 り 配 線 は 絶 対 に 行 わ ない で くだ さ い。

- ※ 1. 電 源 に は 必 ず 漏 電 遮 断 器 を 取 付 け て くだ さ い。 漏 電 遮 断 器 は、イン バ ー タ ー 回 路 用 遮 断 器 (三 菱 電 機 製 NV-C シ リ ー ズ ま た は、そ の 同 等 品) を 選 定 し て くだ さ い。
- ※ 2. 漏 電 遮 断 器 が 地 絡 保 護 専 用 の 場 合 に は、漏 電 遮 断 器 と 直 列 に 手 元 開 閉 器 (開 閉 器 + B 種 ヒ ュ ー ズ) ま た は、配 線 用 遮 断 器 が 必 要 と な り ます。
 - 電 線 太 さ は、20m ま で の 電 圧 降 下 を 見 込 ん で 選 定 し て あ り ます の で、20m を 超 え る 場 合 は、電 圧 降 下 を 考 慮 し て 「内 線 規 程」等 に 従 い、お 選 び くだ さ い。
 - 電 力 会 社 の 地 区 により 規 制 を 受 け る 場 合 が あ り ます の で、事 前 に 所 轄 の 電 力 会 社 に お 問 い 合 せ くだ さ い。

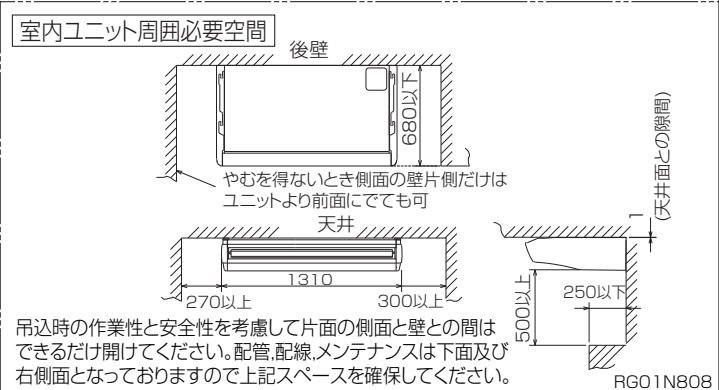
三 菱 電 機 株 式 会 社
空 冷 ヒ ー ト ポ ンプ 式 パ ッ ケ ー ジ エ ア コ ン 仕 様 書
 グ リ ー ン 購 入 法 適 合
 天 吊 形 / (同 時 ト リ プ ル 同 容 量 同 タ イ プ)

形 名	MPCZT-WRP224GL	<耐 塩 害 仕 様 >	は、室 外 ユ ニ ッ ト 形 名 末 尾 -BS
		<耐 重 塩 害 仕 様 >	は、室 外 ユ ニ ッ ト 形 名 末 尾 -BSG
作 成 日	2007-09-20	図 番	MPCZTWRP224GL-6
		副 番	
		記 号	

- ① ドレン配管接続口(内径φ26)
- ② ドレン配管接続口(左出し用)
- ③ 左側ドレン配管後取出し用ノックアウト穴
- ④ 冷媒配管接続口(ガス管側/フレア接続)
- ⑤ 冷媒配管接続口(液管側/フレア接続)
- ⑥ ドレン配管上取出し用ノックアウト穴
- ⑦ 左ドレン配管取出し用ノックアウト穴
- ⑧ 電線取出し用ノックアウト穴 3-φ27



液管	ガス管
φ9.52	φ15.88
フレア接続3/8F	フレア接続5/8F

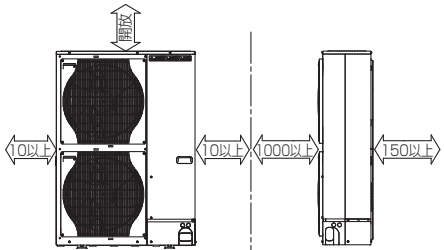


- 注意事項**
- 天井の隅に廻り縁がある場合は、その寸法を考慮して据付けしてください。
 - ドレン配管はPVC管VP-20を使用してください。
 - アンカーボルトはW3/8ネジまたは、M10を使用してください。
 - 別売ドレンアップメカ取付けの場合、冷媒配管は上側取出しのみとなりますのでご注意ください。
 - ワイヤレスリモコンは、別売対応となります。

単位	スケール	作成日	形名	MPC-RP80GA2		
mm	NTS	2007-6-4	パッケージエアコン室内ユニット外形図 (天吊形)			
三菱電機株式会社		図番	GA-MPC-RP80GA2	副番	記号	

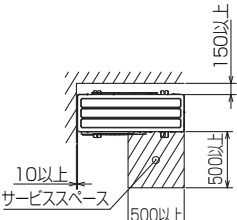
1 設置スペース(周囲必要空間)

下図は基本例を示します。
詳細につきましては工事マニュアル等の
技術資料を参照願います。



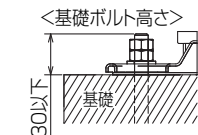
2 サービススペース

サービススペースは下図の
寸法が必要になります。



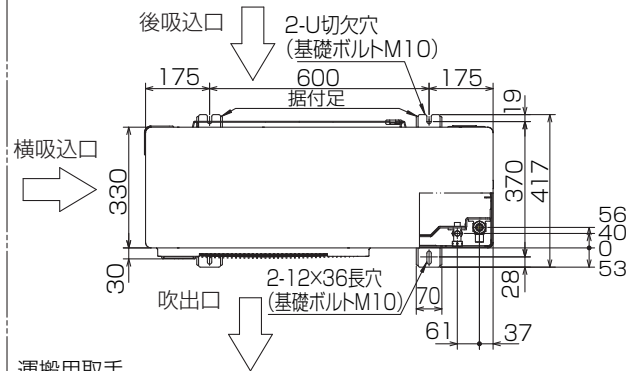
3 基礎ボルト

M10の基礎ボルトでユニットの据付足を
4ヶ所強固に固定してください。
(基礎ボルト、座金、ナットは現地手配です。)



4 配管・配線取入れ方向

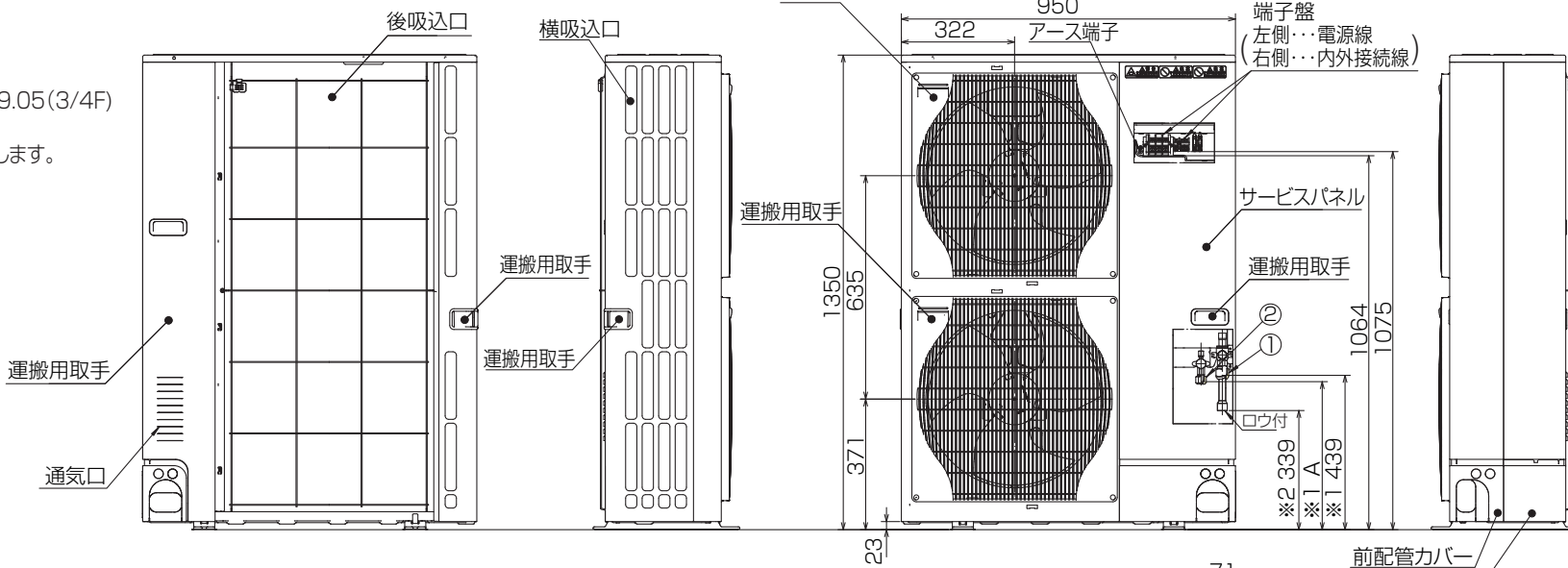
配管、配線接続は、
前面、右側面、後面、下面の
4方向から取入れできます。



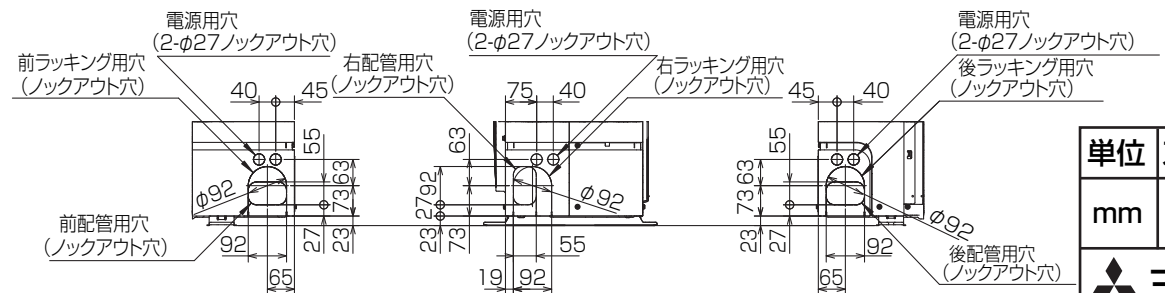
記号説明

- ①・・・冷媒ガス配管接続口(フレア接続)φ19.05(3/4F)
- ②・・・冷媒液配管接続口(フレア接続)
- ※1・・・ストップバルブの接続先端寸法を示します。
- ※2・・・φ25.4(現地口ウ付部)

②接続部	A
φ9.52(3/8F)	447



配管ノックアウト穴詳細



BK01B573-4

単位	スケール	作成日	形名	MPUZ-WRP224HA6(-BS(G))		
mm	NTS	2007-10-1	パッケージエアコン室外ユニット外形図			
三菱電機株式会社			図番	GA-MPUZ-WRP224HA6	副番	記号

三菱電機 **ビル** 空調管理システム仕様書

■仕様表

項目	内容	
外形寸法 (H×W×D)	120×130×19mm	
質量	0.2kg	
電源	DC12V 室内ユニットより伝送線を介して受電	
使用環境条件	温度	0~40℃
	湿度	30~90%RH (結露なきこと)
材質	PS	
外観色	ビュアホワイト (マンセル6, 4Y8.9/0.4)	
配付方法	JIS C8340の2個用のスイッチボックス(現地手配)へ取り付け。または、壁に直付け。 MAリモコン線は、無極性2線でMAリモコン専用端子に接続。 別売品 リモコンケーブル(PAC-YT81HC (10m)) (PAC-YT82HC (20m))	

■接続機種

制御対象ユニット	
フリープラン用室内ユニット	Mr.Slim室内ユニット(A制御)
フリープラン用ロスナイ*1	

*1 室内ユニットを介して接続(直接接続不可)

■機能表

項目	設定	表示	内容
運転/停止	○	○	運転/停止の切替が可能
運転モード切替	○	○	冷房/ドライ/自動/送風/暖房の切替が可能
室温設定	○	○	下記の範囲で温度設定できます。(空調機により温度範囲が異なります。下記は標準機種の場合です。) 冷房・ドライ: 19~30℃ / 暖房: 17~28℃ / 自動: 19~28℃
風速設定	○	○	風速の切替えができます。*ユニットにより選択可能な風量は異なります。
風向設定	○	○	風向の切替えができます。*ユニットにより選択可能な風向は異なります。
ルーバー設定	○	○	ルーバーの運転/停止切替が可能
手元操作への禁止/許可	×	○	上位コントローラの設定により、運転/停止、運転モード、設定温度フィルターサインリセット操作が禁止されます。 *禁止中は【集中管理中】が点灯します。
運転モードの切替制限	×	○	上位コントローラからの設定により、下記モードへの操作が禁止されます。 冷房禁止時: 冷房・ドライ・自動 / 暖房禁止時: 暖房・自動 冷暖禁止時: 冷房・ドライ・暖房・自動

○: グループ別操作 ×: 対応不可

項目	設定	表示	内容
室温表示	-	○	空調機の運転時のみ、室内ユニットの暖込み温度を表示します。
異常表示	-	○	現在発生している異常内容を、アドレスとともに表示します。 また、異常発生時に連絡先の電話番号を表示させることも可能です。 *異常内容によりアドレス表示しない場合もあります。
タイマー運転	○	○	簡易タイマー/消し忘れタイマーの何れかを使用可能です。 ・簡易タイマー: ON/OFFを1回行うタイマー (1時間単位で72時間まで、ONまたはOFFのみの設定も可能) ・消し忘れタイマー: 運転後に一定時間経過すると停止するタイマー (運転時間を30分単位で4時間まで設定可能)
換気機器操作	○	○	フリープランユニット管理時 フリープラン用ロスナイの運転設定及び運転運転設定が可能 換気運転機器の停止/弱/強の切替可能 ミスタースリムユニット管理時(A制御) マイコンタイプロスナイの運転運転操作が可能 換気運転機器の弱/強の切替可能
言語切替機能	○	○	表示する言語(ドット表示部)を切替えることができます。
スムーズメンテナンス機能	○	○	メンテナンス安定運転への切替ができます。 メンテナンス情報を表示することができます。 *メンテナンス機能対応ユニットのみ可能です。
異常時の連絡先表示機能	○	○	異常発生時に連絡する電話番号を登録し、表示することができます。 *異常発生時には、登録されている電話番号を表示します。
温度設定範囲制限機能	○	○	初期設定により、室温設定の温度範囲を制限することができます。
操作制限機能	○	○	リモコンスイッチの操作ロックの設定/解除ができます。 ・全スイッチロック ・運転/停止スイッチ以外のスイッチロック
外部入力	×	×	外部入力はできません。
外部出力	×	×	外部出力はできません。
自動昇降パネル操作	○	○	自動昇降パネルの上昇/下降の操作ができます。 *自動昇降対応ユニットのみ可能です。
ベーン角度設定	○	○	吹き出し口の角度の固定操作ができます。 *ベーン角度固定対応ユニットのみ可能です。

外形図



第3角法



三菱電機ビル空調管理システム

名称	MAスムーズリモコン
形名	PAR-24MA
形名コード	7EY240

三菱電機株式会社

三菱電機パッケージエアコン用別売部品仕様書

品名

分配管

形名

MSDT-111R2

1. 仕様

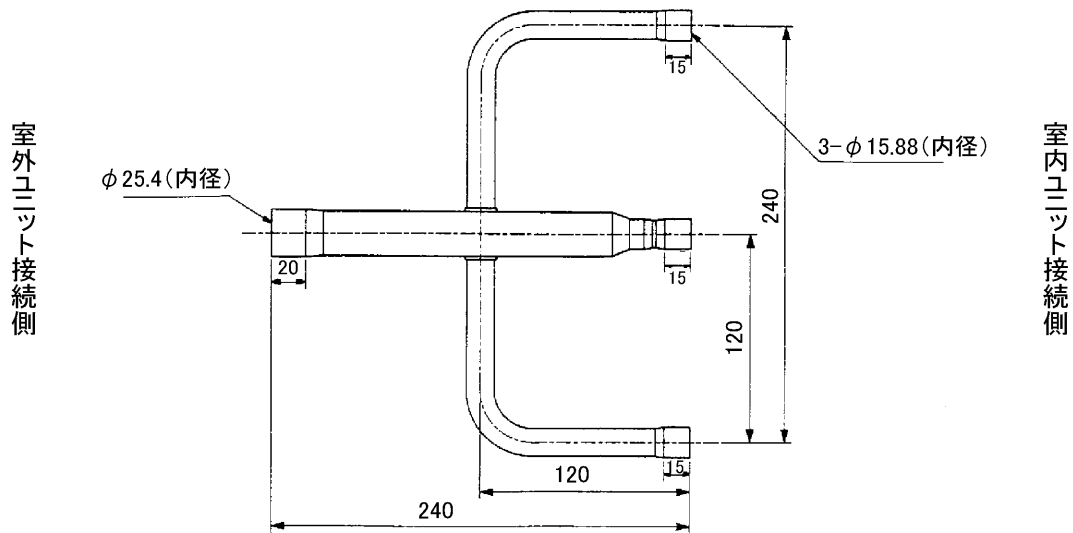
項目	内容	
本体	分配比	室外ユニット容量を33:33:33に3分配
	分配管本数	液管用・ガス管用 各1本
	パイプ材質	リン脱酸銅 C1220T-OL (JIS H3300)
付属品	パイプカバー	発泡ポリエチレン成型品(液管用)・EPTスポンジゴムタイプ(ガス管用)
	異径管	5種類 9本

2. 外形図

液管用



ガス管用



異径管(付属品)



φA(内径)	φB(外径)	本数
12.7	9.52	1



φC(内径)	φD(外径)	本数
12.7	15.88	3
19.05	25.4	1
6.35	9.52	3
15.88	25.4	1

三菱電機パッケージエアコン用別売部品仕様書

形名

MSDT-111R2

 三菱電機株式会社

第3角法

作成日

仕様書番号

7EAA1A

副番

単位:mm

2004-9-1

(形名コード)