

| 仕 様 表                            |                             |                                  |         |
|----------------------------------|-----------------------------|----------------------------------|---------|
| 電 源                              | 電 源 ・ 三 相 200V              |                                  |         |
| 電 源 周 波 数                        | Hz 60Hz                     |                                  |         |
| 冷 房                              | 定 格 冷 房 能 力                 | kW 12.5(5.5~14.0)                |         |
|                                  | 定 格 消 費 電 力                 | kW 3.86                          |         |
|                                  | 冷 房 エ ネ ル ギ ー 消 費 効 率 (COP) | - 3.24                           |         |
|                                  | 運 転 電 流                     | A 12.2                           |         |
|                                  | 力 率                         | % 91                             |         |
|                                  | 定 格 冷 房 時 の 顕 熱 比           | - 0.75                           |         |
|                                  | 中 間                         | 中 間 冷 房 能 力                      | kW 5.70 |
|                                  |                             | 中 間 冷 房 消 費 電 力                  | kW 1.22 |
|                                  |                             | 中 間 冷 房 エ ネ ル ギ ー 消 費 効 率        | - 4.67  |
|                                  |                             | 冷 房 期 間 エ ネ ル ギ ー 消 費 効 率 (CSPF) | - 5.5   |
| 暖 房                              | 定 格 暖 房 能 力                 | kW 14.0(5.0~18.2)                |         |
|                                  | 定 格 消 費 電 力                 | kW 3.79                          |         |
|                                  | 暖 房 エ ネ ル ギ ー 消 費 効 率 (COP) | - 3.69                           |         |
|                                  | 運 転 電 流                     | A 11.8                           |         |
|                                  | 力 率                         | % 93                             |         |
|                                  | 中 間                         | 中 間 暖 房 能 力                      | kW 6.30 |
|                                  |                             | 中 間 暖 房 消 費 電 力                  | kW 1.38 |
|                                  |                             | 中 間 暖 房 エ ネ ル ギ ー 消 費 効 率        | - 4.57  |
|                                  |                             | 暖 房 期 間 エ ネ ル ギ ー 消 費 効 率 (HSPF) | - 4.1   |
|                                  | 暖 房 低 温 能 力                 | kW 16.0                          |         |
| 暖 房 低 温 消 費 電 力                  | kW 6.57                     |                                  |         |
| 暖 房 極 低 温 能 力                    | kW 16.0                     |                                  |         |
| 暖 房 極 低 温 消 費 電 力                | kW 7.36                     |                                  |         |
| 室 外 湿 球 温 度 -15℃ 時 能 力           | kW 16.0                     |                                  |         |
| 室 外 湿 球 温 度 -20℃ 時 能 力           | kW 14.0                     |                                  |         |
| 暖 房 期 間 消 費 エ ネ ル ギ ー 効 率 (HSPF) | - 4.1                       |                                  |         |
| 冷 暖 平 均 エ ネ ル ギ ー 消 費 効 率 (COP)  | - 3.47                      |                                  |         |
| 通 年 エ ネ ル ギ ー 消 費 効 率 (APF)      | - 4.6                       |                                  |         |
| 最 大 運 転 電 流                      | A 30.0                      |                                  |         |

| 機 外 配 線 要 領                        |                     |             |                          |                          |
|------------------------------------|---------------------|-------------|--------------------------|--------------------------|
| ユ ニ ッ ト 電 源 (室 外 側)                | 漏 電 遮 断 器           | 定 格 電 流     | A                        | 40                       |
|                                    |                     | 定 格 感 度 電 流 | A                        | mA 30                    |
|                                    |                     | 動 作 時 間     | -                        | 0.1S 以 内                 |
|                                    | 手 元 開 閉 器           | 開 閉 器 容 量   | B                        | A 60                     |
|                                    |                     | B 種 ヒ ュ ー ズ | B                        | A 40                     |
|                                    | 配 線 用 遮 断 器 定 格 電 流 |             | C                        | A 40                     |
|                                    | ユ ニ ッ ト 電 源 線 太 さ   |             | C                        | mm <sup>2</sup> 5.5      |
|                                    | 内 外 接 続 線 太 さ       | 50m 以 下     | D                        | mm φ 1.6                 |
|                                    |                     | 80m 以 下     | D                        | mm φ 2.0                 |
|                                    | ア ー ス 線 太 さ         |             | E                        | mm φ 2.0                 |
| 室 内 ユ ニ ッ ト 電 源 (*内 外 別 受 電 接 続 時) | 電 源                 | 単 相 ・ 200V  |                          |                          |
|                                    | 漏 電 遮 断 器           | 定 格 電 流     | G                        | A 15                     |
|                                    |                     | 定 格 感 度 電 流 | G                        | mA 30                    |
|                                    |                     | 動 作 時 間     | -                        | 0.1S 以 内                 |
|                                    | 手 元 開 閉 器           | 開 閉 器 容 量   | H                        | A 15                     |
|                                    |                     | B 種 ヒ ュ ー ズ | H                        | A 15                     |
|                                    | 配 線 用 遮 断 器 定 格 電 流 |             | I                        | A 15                     |
|                                    | 電 源 線 太 さ           |             | I                        | mm <sup>2</sup> 2.0      |
|                                    | 内 外 接 続 線 太 さ       |             | K                        | - 0.3mm <sup>2</sup> 以 上 |
|                                    | ア ー ス 線 太 さ         |             | J                        | mm φ 1.6                 |
| リ モ コ ン 線                          |                     | F           | mm <sup>2</sup> 0.3~1.25 |                          |

| 室 内 ユ ニ ッ ト (1 台 分 デ ー タ) |  |
|---------------------------|--|
| 室 内 形 名                   | MPC-RP71GA2 × 2 台  |
| 外 形 寸 法 <H × W × D>       | mm 210 × 1310 × 680  |
| 外 装 色 <マ ン セ ル >          | - ホ ワ イ ト <0.70Y 8.59/0.97>  |
| 補 助 電 気 ヒ ー タ ー           | kW 組 込 不 可   |
| エ ア フ ィ ル タ ー             | PPハニカム(抗菌仕様)   |
| 送 風 機 (形 式 × 出 力 × 個 数)   | - シ ロ ッ コ フ ァ ン × 0.07kW × 1   |
| 風 量                       | m <sup>3</sup> /min 静 粛 12-弱 14-中 16-強 18  |
| 機 外 静 圧                   | Pa 0   |
| 風 向 調 節                   | 上 下 方 向 水 平、20°、40°、60° に 設 定 可 ・ ス イ ン グ<br>左 右 方 向 左 右 に 各 々 45° の 範 囲 で 手 動 に て 調 整 可 |
| 運 転 音                     | 音 dB 静 粛 32-弱 34-中 37-強 39   |
| 製 品 質 量                   | kg 34  |
| ド レ ン パ ン                 | ABS樹 脂 ・ 発 泡 PS  |
| ド レ ン 配 管 サ イ ズ           | VP-20  |

| 室 外 ユ ニ ッ ト             |                              |                       |
|-------------------------|------------------------------|-----------------------|
| 室 外 形 名                 | MPUZ-HRP140HA5               |                       |
| 外 形 寸 法 <H × W × D>     | mm 1350 × 950 × 330(+30)     |                       |
| 外 装 色 <マ ン セ ル >        | - アイ ボ リ ー <3Y 7.8/1.1>      |                       |
| 圧 縮 機                   | 1 日 の 冷 凍 能 力                | 法 定 ト ン 0.520~2.460   |
|                         | 形 式 × 出 力 × 個 数              | - 全 密 閉 2 × 2.4kW × 1 |
| 保 護 装 置                 | - 吐 出 温 度 検 知、過 電 流 検 知 回 路  |                       |
| 設 計 圧 力 (高 圧 部 / 低 圧 部) | Mpa 3.6 / 2.3                |                       |
| I P コ ー ド               | - IPX4                       |                       |
| 送 風 機 (形 式 × 出 力 × 個 数) | - プ ロ ベ ラ フ ァ ン × 0.06kW × 2 |                       |
| 風 量                     | m <sup>3</sup> /min 100      |                       |
| 送 風 機 用 保 護 装 置         | - 過 熱 / 過 電 流 保 護            |                       |
| 運 転 音 (冷 房 / 暖 房)       | 音 dB 48 / 50                 |                       |
| 製 品 質 量                 | kg 117                       |                       |

| 共 通 事 項                   |                       |
|---------------------------|-----------------------|
| 冷 媒                       | kg R410A × 5.5        |
| 冷 媒 配 管 長                 | m 30(追 加 チャ ー ジ 時 75) |
| 高 低 差                     | m 30                  |
| 室 内 側 冷 媒 配 管 径 (液 / ガ ス) | mm φ 9.52 / φ 15.88   |
| 室 外 側 冷 媒 配 管 径 (液 / ガ ス) | mm φ 9.52 / φ 15.88   |

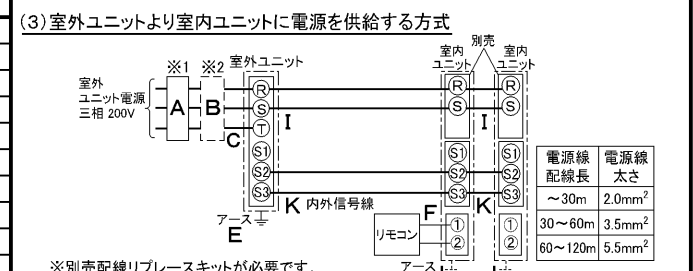
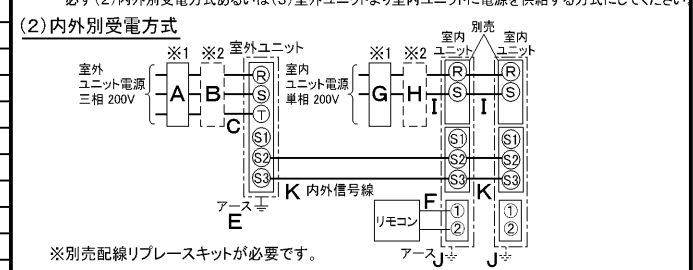
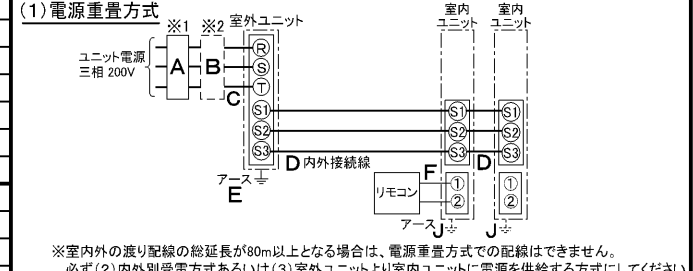
| 温 度 設 定 (リ モ コ ン) |                                   |
|-------------------|-----------------------------------|
| 冷 房               | 乾 球 温 度 19~32℃ / 湿 球 温 度 15~23℃   |
| 暖 房               | 乾 球 温 度 -5~43℃ / -                |
|                   | 乾 球 温 度 17~28℃ / -                |
|                   | 乾 球 温 度 -25~21℃ / 湿 球 温 度 -25~15℃ |

| セ ッ ト 別 売 形 名 |            |
|---------------|------------|
| リ モ コ ン       | PAR-24MA   |
| 分 配 管         | MSDD-50SR2 |

**注 意 事 項**

- 冷 房・暖 房 能 力 お よ び 電 気 特 性 は JIS B8616:2006 お よ び JRA4048:2006 に 準 拠 し た 値 で す。  
延 長 配 管 7.5m(相 当 長)、高 低 差 0m
- 冷 房・暖 房 能 力 の ( ) 内 は、能 力 変 化 の 値 を 示 し ま す。
- 運 転 音 は、JIS 規 格 に 準 じ て、反 響 の 少 な い 無 響 室 で 測 定 し た 数 値 (A ス ケ ー ル) で す。  
実 際 に 据 付 け た 状 態 で 測 定 す る と、周 圍 の 騒 音 や 反 響 な どの 影 響 を 受 け、表 示 数 値 より、  
大 き く な る の が 普 通 で す。

### 電 気 配 線 図



(2) 又 は (3) の 場 合、S1-S1 間 の 渡 り 配 線 は 絶 対 に 行 わ ない で く だ さ い。

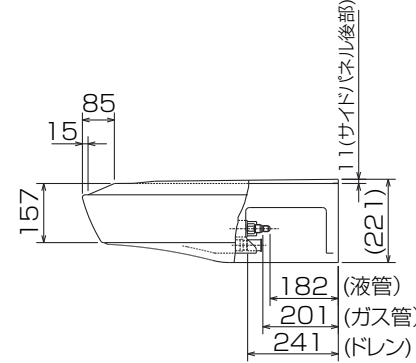
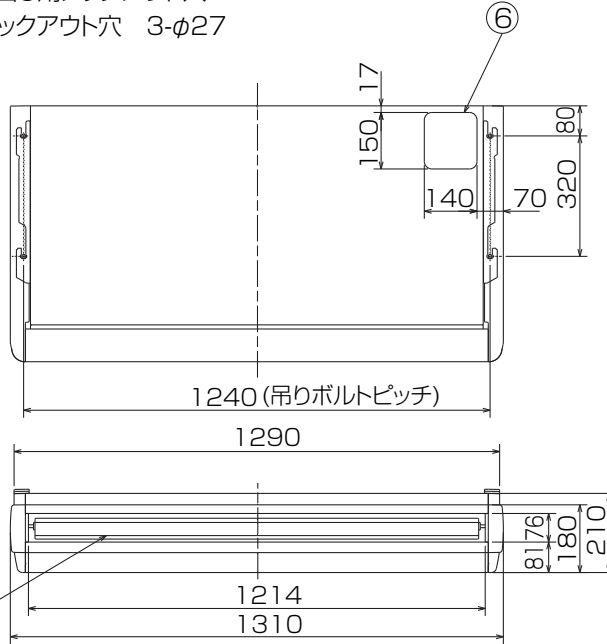
- ※1. 電 源 に は 必 ず 漏 電 遮 断 器 を 取 付 け て く だ さ い。  
漏 電 遮 断 器 は、イ ン バ ー タ ー 回 路 用 遮 断 器 (三 菱 電 機 製 NV-C シ リ ー ズ 又 は、  
そ の 同 等 品) を 選 定 し て く だ さ い。
- ※2. 漏 電 遮 断 器 が 地 絡 保 護 専 用 の 場 合 に は、漏 電 遮 断 器 と 直 列 に 手 元 開 閉 器  
(開 閉 器 + B 種 ヒ ュ ー ズ) 又 は、配 線 用 遮 断 器 が 必 要 と な り ま す。  
電 線 太 さは、20m まで の 電 圧 降 下 を 見 込 ん で 選 定 し て あ り ま す の で、20m を 超 え る 場 合 は、  
電 圧 降 下 を 考 慮 し て「内 線 規 程」等 に 従 い、お 選 び く だ さ い。  
電 力 会 社 の 地 区 に よ り 規 制 を 受 け る 場 合 が あ り ま す の で、事 前 に 所 轄 の 電 力 会 社 に  
お 問 い 合 せ く だ さ い。

**三菱電機株式会社**  
空 冷 ヒ ー ト ポ ンプ 式 パ ー キ ー ジ エ ア コ ン 仕 様 書  
グ リ ー ン 購 入 法 適 合

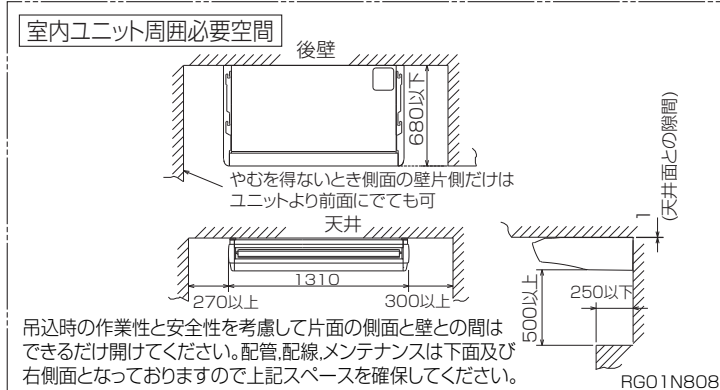
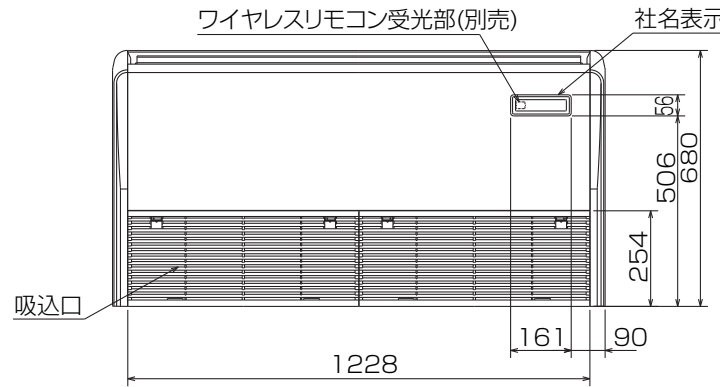
天 吊 形 / (同 時 ツ イ ン 同 容 量 同 タ イ プ)

|       |                       |     |                 |     |       |
|-------|-----------------------|-----|-----------------|-----|-------|
| 形 名   | <b>MPCZX-HRP140GK</b> |     |                 |     |       |
| 作 成 日 | 2007-02-26            | 図 番 | MPCZXHRP140GK-6 | 副 番 | A 記 号 |

- ① ドレン配管接続口(内径φ26)
- ② ドレン配管接続口(左出し用)
- ③ 左側ドレン配管後取出し用ノックアウト穴
- ④ 冷媒配管接続口(ガス管側/フレア接続)
- ⑤ 冷媒配管接続口(液管側/フレア接続)
- ⑥ ドレン配管上取出し用ノックアウト穴
- ⑦ 左ドレン配管取出し用ノックアウト穴
- ⑧ 電線取出し用ノックアウト穴 3-φ27



| 液管        | ガス管       |
|-----------|-----------|
| φ9.52     | φ15.88    |
| フレア接続3/8F | フレア接続5/8F |



- 注意事項**
- 天井の隅に廻り縁がある場合は、その寸法を考慮して据付けしてください。
  - ドレン配管はPVC管VP-20を使用してください。
  - アンカーボルトはW3/8ネジまたは、M10を使用してください。
  - 別売ドレンアップメカ取付けの場合、冷媒配管は上側取出しのみとなりますのでご注意ください。
  - ワイヤレスリモコンは、別売対応となります。

|          |      |          |                          |             |  |    |
|----------|------|----------|--------------------------|-------------|--|----|
| 単位       | スケール | 作成日      | 形名                       | MPC-RP71GA2 |  |    |
| mm       | NTS  | 2007-6-4 | パッケージエアコン室内ユニット外形図 (天吊形) |             |  |    |
| 三菱電機株式会社 |      | 図番       | GA-MPC-RP71GA2           | 副番          |  | 記号 |

**1 設置スペース(周囲必要空間)**

下図は基本例を示します。  
詳細につきましては工事マニュアル等の  
技術資料を参照願います。



**2 サービススペース**

サービススペースは下図の  
寸法が必要になります。



**3 基礎ボルト**

M10の基礎ボルトでユニットの据付足を  
4ヶ所強固に固定してください。  
(基礎ボルト座金、ナットは現地手配です。)



**4 配管・配線取入れ方向**

配管、配線接続は、  
前面、右側面、後面、下面の  
4方向から取入れできます。

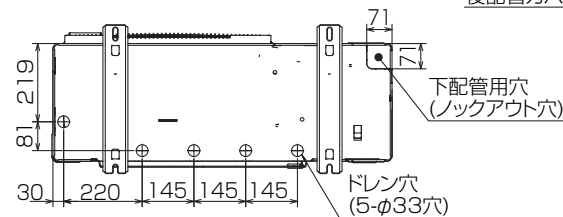


**記号説明**

- ①・・・冷媒ガス配管接続口(フレア接続)φ15.88(5/8F)
- ②・・・冷媒液配管接続口(フレア接続)φ9.52(3/8F)
- ※1・・・ストップバルブの接続先端寸法を示します。



**配管ノックアウト穴詳細**



BK01B573-3

|          |      |            |                    |                        |
|----------|------|------------|--------------------|------------------------|
| 単位       | スケール | 作成日        | 形名                 | MPUZ-HRP140HA5(-BS(G)) |
| mm       | NTS  | 2007-11-28 | パッケージエアコン室外ユニット外形図 |                        |
| 三菱電機株式会社 |      | 図番         | GA-MPUZ-HRP140HA5  | 副番                     |
|          |      |            |                    | 記号                     |

# 三菱電機 **ビル** 空調管理システム仕様書

## ■仕様表

| 項目           | 内容  |                   |
|--------------|---|-------------------|
| 外形寸法 (H×W×D) | 120×130×19mm  |                   |
| 質量           | 0.2kg   |                   |
| 電源           | DC12V 室内ユニットより伝送線を介して受電   |                   |
| 使用環境条件       | 温度  | 0~40℃             |
|              | 湿度  | 30~90%RH (結露なきこと) |
| 材質           | PS  |                   |
| 外観色          | ビュアホワイト (マンセル6, 4Y8.9/0.4)  |                   |
| 配付方法         | JIS C8340の2個用のスイッチボックス(現地手配)へ取り付け。または、壁に直付け。<br>MAリモコン線は、無極性2線でMAリモコン専用端子に接続。<br>別売品 リモコンケーブル(PAC-YT81HC (10m))<br>(PAC-YT82HC (20m)) |                   |

## ■接続機種

| 制御対象ユニット      |                    |
|---------------|--------------------|
| フリープラン用室内ユニット | Mr.Slim室内ユニット(A制御) |
| フリープラン用ロスナイ*1 |                    |

\*1 室内ユニットを介して接続(直接接続不可)

## ■機能表

| 項目          | 設定 | 表示 | 内容   |
|-------------|----|----|--|
| 運転/停止       | ○  | ○  | 運転/停止の切替が可能  |
| 運転モード切替     | ○  | ○  | 冷房/ドライ/自動/送風/暖房の切替が可能  |
| 室温設定        | ○  | ○  | 下記の範囲で温度設定できます。(空調機により温度範囲が異なります。下記は標準機種の場合です。)<br>冷房・ドライ: 19~30℃ / 暖房: 17~28℃ / 自動: 19~28℃  |
| 風速設定        | ○  | ○  | 風速の切替えができます。*ユニットにより選択可能な風量は異なります。   |
| 風向設定        | ○  | ○  | 風向の切替えができます。*ユニットにより選択可能な風向は異なります。   |
| ルーバー設定      | ○  | ○  | ルーバーの運転/停止切替が可能  |
| 手元操作への禁止/許可 | ×  | ○  | 上位コントローラの設定により、運転/停止、運転モード、設定温度、フィルターサインリセット操作が禁止されます。<br>*禁止中は【集中管理中】が点灯します。                |
| 運転モードの切替制限  | ×  | ○  | 上位コントローラからの設定により、下記モードへの操作が禁止されます。<br>冷房禁止時: 冷房・ドライ・自動 / 暖房禁止時: 暖房・自動<br>冷暖禁止時: 冷房・ドライ・暖房・自動 |

○: グループ別操作 ×: 対応不可

| 項目           | 設定 | 表示 | 内容   |
|--------------|----|----|--|
| 室温表示         | -  | ○  | 空調機の運転時のみ、室内ユニットの暖込み温度を表示します。  |
| 異常表示         | -  | ○  | 現在発生している異常内容を、アドレスとともに表示します。<br>また、異常発生時に連絡先の電話番号を表示させることも可能です。<br>*異常内容によりアドレス表示しない場合もあります。   |
| タイマー運転       | ○  | ○  | 簡易タイマー/消し忘れタイマーの何れかを使用可能です。<br>・簡易タイマー: ON/OFFを1回行うタイマー<br>(1時間単位で72時間まで、ONまたはOFFのみの設定も可能)<br>・消し忘れタイマー: 運転後に一定時間経過すると停止するタイマー<br>(運転時間を30分単位で4時間まで設定可能) |
| 換気機器操作       | ○  | ○  | フリープランユニット管理時<br>フリープラン用ロスナイの運転設定及び運転運転設定が可能<br>換気運転機器の停止/弱/強の切替可能<br>ミスタースリムユニット管理時(A制御)<br>マイコンタイプロスナイの運転運転操作が可能<br>換気運転機器の弱/強の切替可能                    |
| 言語切替機能       | ○  | ○  | 表示する言語(ドット表示部)を切替えることができます。  |
| スムーズメンテナンス機能 | ○  | ○  | メンテナンス安定運転への切替ができます。<br>メンテナンス情報を表示することができます。<br>*メンテナンス機能対応ユニットのみ可能です。  |
| 異常時の連絡先表示機能  | ○  | ○  | 異常発生時に連絡する電話番号を登録し、表示することができます。<br>*異常発生時には、登録されている電話番号を表示します。   |
| 温度設定範囲制限機能   | ○  | ○  | 初期設定により、室温設定の温度範囲を制限することができます。   |
| 操作制限機能       | ○  | ○  | リモコンスイッチの操作ロックの設定/解除ができます。<br>・全スイッチロック<br>・運転/停止スイッチ以外のスイッチロック  |
| 外部入力         | ×  | ×  | 外部入力はできません。  |
| 外部出力         | ×  | ×  | 外部出力はできません。  |
| 自動昇降パネル操作    | ○  | ○  | 自動昇降パネルの上昇/下降の操作ができます。<br>*自動昇降対応ユニットのみ可能です。   |
| ベーン角度設定      | ○  | ○  | 吹き出し口の角度の固定操作ができます。<br>*ベーン角度固定対応ユニットのみ可能です。   |

## 外形図



## 第3角法



三菱電機ビル空調管理システム

|       |            |
|-------|------------|
| 名称    | MAスムーズリモコン |
| 形名    | PAR-24MA   |
| 形名コード | 7EY240     |

三菱電機株式会社

# 三菱電機パッケージエアコン用別売部品仕様書

品名

分配管

形名

MSDD-50SR2

## 1. 仕様

| 項目  | 内容     |                             |
|-----|--------|-----------------------------|
| 本体  | 分配比    | 室外ユニット容量を50:50に2分配          |
|     | 分配管本数  | 液管用・ガス管用 各1本                |
|     | パイプ材質  | リン脱酸銅 C1220T-OL (JIS H3300) |
| 付属品 | パイプカバー | 発泡スチロール成型品 (液管・ガス管用 各1個)    |
|     | 異径管    | 3種類 5本                      |

## 2. 外形図

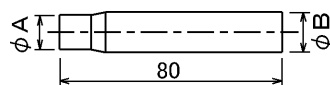
液管用



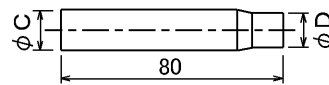
ガス管用



異径管 (付属品)



| φA (内径) | φB (外径) | 本数 |
|---------|---------|----|
| 6.35    | 9.52    | 2  |
| 12.7    | 15.88   | 2  |



| φC (内径) | φD (外径) | 本数 |
|---------|---------|----|
| 19.05   | 15.88   | 1  |

三菱電機パッケージエアコン用別売部品仕様書

形名

MSDD-50SR2

三菱電機株式会社

第3角法  
単位: mm

作成日  
2004-9-1

仕様書番号  
(形名コード)

7EAS5A

副番