

| 仕 様 表                            |                             | 電 源 ・ 三 相 200V                   |                   |
|----------------------------------|-----------------------------|----------------------------------|-------------------|
| 電 源                              | 周 波 数                       | Hz                               | 50Hz              |
| 冷 房                              | 定 格                         | 定 格 冷 房 能 力                      | kW 14.0(5.2~16.0) |
|                                  |                             | 定 格 消 費 電 力                      | kW 4.53           |
|                                  |                             | 冷 房 エ ネ ル ギ ー 消 費 効 率 (COP)      | — 3.09            |
|                                  |                             | 運 転 電 流                          | A 14.1            |
|                                  |                             | 力 率                              | % 93              |
|                                  | 定 格 冷 房 時 の 顕 熱 比           | — 0.75                           |                   |
|                                  | 中 間                         | 中 間 冷 房 能 力                      | kW 6.60           |
|                                  |                             | 中 間 冷 房 消 費 電 力                  | kW 1.37           |
|                                  |                             | 中 間 冷 房 エ ネ ル ギ ー 消 費 効 率        | — 4.82            |
|                                  |                             | 冷 房 期 間 エ ネ ル ギ ー 消 費 効 率 (CSPF) | — 5.5             |
| 暖 房                              |                             | 定 格                              | 定 格 暖 房 能 力       |
|                                  | 定 格 消 費 電 力                 |                                  | kW <8.72>         |
|                                  | 暖 房 エ ネ ル ギ ー 消 費 効 率 (COP) |                                  | — <2.32>          |
|                                  | 運 転 電 流                     |                                  | A <26.2>          |
|                                  | 力 率                         |                                  | % <96>            |
|                                  | 中 間                         | 中 間 暖 房 能 力                      | kW <9.30>         |
|                                  |                             | 中 間 暖 房 消 費 電 力                  | kW <3.65>         |
|                                  |                             | 中 間 暖 房 エ ネ ル ギ ー 消 費 効 率        | — <2.55>          |
|                                  |                             | 暖 房 低 温 能 力                      | kW <18.2>         |
|                                  |                             | 暖 房 低 温 消 費 電 力                  | kW <10.46>        |
| 暖 房 期 間 エ ネ ル ギ ー 消 費 効 率 (HSPF) | — <2.3>                     |                                  |                   |
| 冷 暖 平 均 エ ネ ル ギ ー 消 費 効 率 (GOP)  | — <2.71>                    |                                  |                   |
| 通 年 エ ネ ル ギ ー 消 費 効 率 (APF)      | — <3.0>                     |                                  |                   |
| 最 大 運 転 電 流                      | A <40.1>                    |                                  |                   |

| 機外配線要領            |              | 電 源               |             | 三 相 ・ 200V      |                       |      |
|-------------------|--------------|-------------------|-------------|-----------------|-----------------------|------|
| 機外配線              | ユニット電源 (室外側) | 漏電遮断器             | 定 格 電 流     | A               | 30                    |      |
|                   |              |                   | 定 格 感 度 電 流 | A               | mA 30                 |      |
|                   |              |                   | 動 作 時 間     | —               | 0.1S以内                |      |
|                   |              | 手元開閉器             | 開閉器容量       | B               | A 30                  |      |
|                   |              |                   | B種ヒューズ      | B               | A 30                  |      |
|                   |              | 配線用遮断器            | 定 格 電 流     | A               | 30                    |      |
|                   |              | ユ ニ ッ ト 電 源 線 太 さ | C           | mm <sup>2</sup> | 5.5                   |      |
|                   |              | 内外接続線太さ           | 50m 以下      | D               | mm                    | φ1.6 |
|                   |              |                   | 80m 以下      | D               | mm                    | φ2.0 |
|                   |              | ア ー ス 線 太 さ       | E           | mm              | φ1.6                  |      |
| 室内ユニット および ヒーター電源 | 室内ユニット       | 漏電遮断器             | 定 格 電 流     | G               | A 20                  |      |
|                   |              |                   | 定 格 感 度 電 流 | G               | mA 30                 |      |
|                   |              |                   | 動 作 時 間     | —               | 0.1S以内                |      |
|                   |              | 手元開閉器             | 開閉器容量       | H               | A 30                  |      |
|                   |              |                   | B種ヒューズ      | H               | A 20                  |      |
|                   |              | 配線用遮断器            | 定 格 電 流     | A               | 20                    |      |
|                   |              | 電 源 線 太 さ         | I           | mm <sup>2</sup> | 3.5                   |      |
|                   |              | 内 外 接 続 線 太 さ     | K           | —               | 0.3mm <sup>2</sup> 以上 |      |
|                   |              | ア ー ス 線 太 さ       | J           | mm              | φ1.6                  |      |
|                   |              | リ モ コ ン 線         | F           | mm <sup>2</sup> | 0.3~1.25              |      |

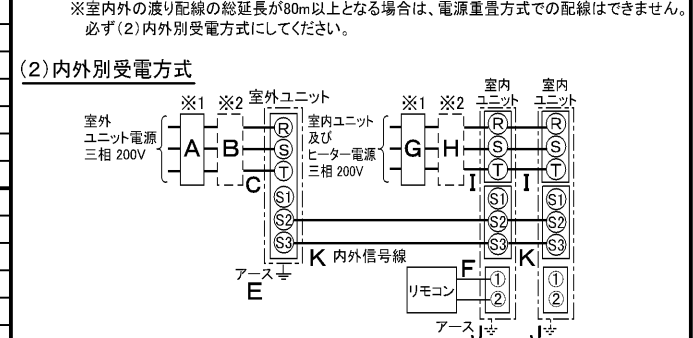
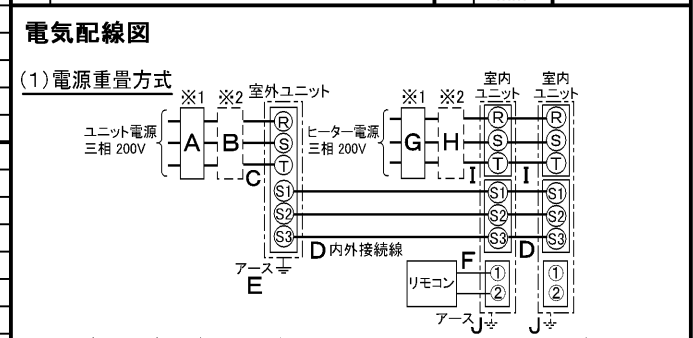
| 室内ユニット (1台分データ) |                         | MPC-RP80GAH2 × 2台   |                        |
|-----------------|-------------------------|---------------------|------------------------|
| 室 内 形 名         | 外形寸法 <H × W × D>        | mm                  | 210 × 1310 × 680       |
| 外 装 色 <マンセル>    | 補 助 電 気 ヒ ー タ ー         | —                   | ホワイト<0.70Y 8.59/0.97>  |
| エ ア フ ィ ル タ ー   | 送 風 機 (形 式 × 出 力 × 個 数) | PPハニカム(抗菌仕様)        | — シロッコファン × 0.07kW × 1 |
| 風 量             | 機 外 静 圧                 | m <sup>3</sup> /min | Pa 0                   |
| 機 外 静 圧         | 風 向 調 節                 | Pa                  | 0                      |
| 運 転 音           | 運 転 音                   | dB                  | 静粛12-弱34-中37-強39       |
| 製 品 質 量         | ド レ ン パ ン               | kg                  | 36                     |
| ド レ ン パ ン       | ド レ ン 配 管 サ イ ズ         | —                   | ABS樹脂・発泡PS VP-20       |

| 室外ユニット                  |                   | MPUZ-P160HA5(-BS(G)) |                               |
|-------------------------|-------------------|----------------------|-------------------------------|
| 室 外 形 名                 | 外形寸法 <H × W × D>  | mm                   | 943 × 950 × 330(+30)          |
| 外 装 色 <マンセル>            | 圧 縮 機             | —                    | アイボリー<3Y 7.8/1.1>             |
| 1 日 の 冷 凍 能 力           | 形 式 × 出 力 × 個 数   | 法定トン                 | 0.580~2.190 全密閉 × 2.9kW × 1   |
| 保 護 装 置                 | 保 護 装 置           | —                    | 吐出温度検知、過電流検知回路                |
| 設 計 圧 力 (高 圧 部 / 低 圧 部) | I P コ ー ド         | MPa                  | 3.6/2.3 IPX4                  |
| 送 風 機 (形 式 × 出 力 × 個 数) | 送 風 機 用 保 護 装 置   | —                    | プロペラファン × 0.15kW × 1 過熱/過電流保護 |
| 風 量                     | 運 転 音 (冷 房 / 暖 房) | m <sup>3</sup> /min  | 70 dB 52/54                   |
| 製 品 質 量                 | 製 品 質 量           | kg                   | 81                            |

| 共通事項                     |                          | 温 度 設 定 (リ モ コ ン) |                         |
|--------------------------|--------------------------|-------------------|-------------------------|
| 冷 媒 配 管 長                | 高 低 差                    | 冷 房               | 冷房・ドライ19~30℃/暖房17~28℃   |
| 室 内 側 冷 媒 配 管 径 (液 / ガス) | 室 内 側 冷 媒 配 管 径 (液 / ガス) | 室 内               | 乾球温度19~32℃/湿球温度15~23℃   |
| 室 外 側 冷 媒 配 管 径 (液 / ガス) | 室 外                      | 室 外               | 乾球温度-5~43℃/ —           |
| 室 外                      | 室 内                      | 室 内               | 乾球温度17~28℃/ —           |
| 室 外                      | 室 外                      | 室 外               | 乾球温度-11~21℃/湿球温度-12~15℃ |
| リモコン                     | 分配管                      | リモコン              | PAR-24MA MSDD-50SR2     |

**注意事項**

- 冷房・暖房能力および電気特性はJIS B8616:2006およびJRA4048:2006に準拠した値です。延長配管7.5m(相当長)、高低差0m
- 冷房・暖房能力の( )内は、能力変化の値を示します。暖房能力・低温暖房・電気特性< >は、補助ヒーター作動時の値です。
- 運転音は、JIS規格に準じて、反響の少ない無響室で測定した数値(Aスケール)です。実際に据付た状態で測定すると、周囲の騒音や反響などの影響を受け、表示数値より、大きくなるのが普通です。



※1. 電源には必ず漏電遮断器を取付けてください。漏電遮断器は、インバーター回路用遮断器(三菱電機製NV-Cシリーズまたは、その同等品)を選定してください。

※2. 漏電遮断器が地絡保護専用の場合には、漏電遮断器と直列に手元開閉器(開閉器+B種ヒューズ)または、配線用遮断器が必要となります。

・電線太さは、20mまでの電圧降下を見込んで選定してありますので、20mを超える場合は、電圧降下を考慮して「内線規程」等に従い、お選びください。

・電力会社の地区により規制を受ける場合がありますので、事前に所轄の電力会社にお問い合わせください。

**三菱電機株式会社**  
空冷ヒートポンプ式パッケージエアコン仕様書

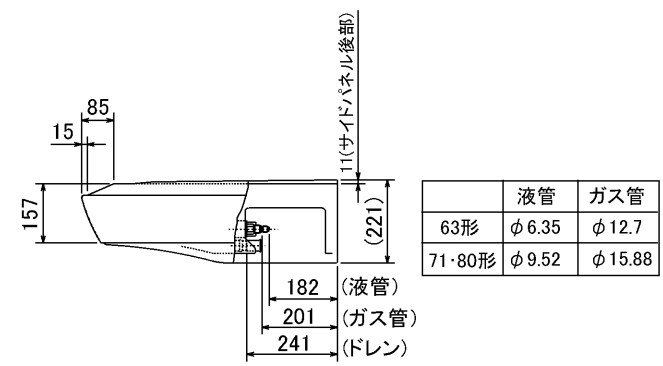
天吊形/同時間同容量同タイプ

|     |               |    |                       |    |
|-----|---------------|----|-----------------------|----|
| 形名  | MPCZX-P160GHK |    | 耐塩害仕様は、室外ユニット形名末尾 -BS |    |
| 作成日 | 2007-03-13    | 図番 | MPCZXP160GHK-5        | 副番 |
|     |               |    |                       | A  |
|     |               |    |                       | 記号 |

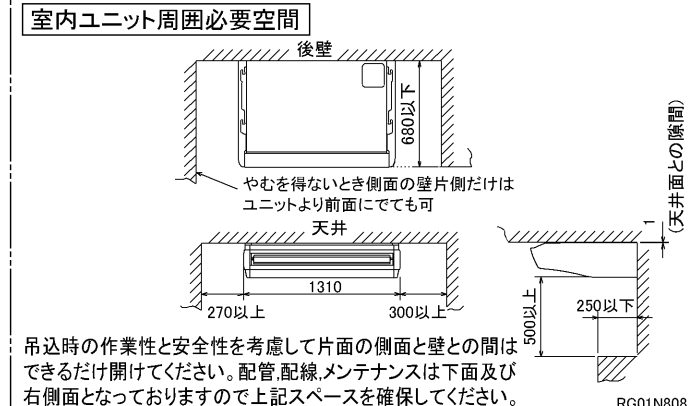
- ① ドレン配管接続口(内径φ26)
- ② ドレン配管接続口(左出し用)
- ③ 左側ドレン配管後取出し用ノックアウト穴
- ④ 冷媒配管接続口(ガス管側/フレア接続)
- ⑤ 冷媒配管接続口(液管側/フレア接続)
- ⑥ ドレン配管上取出し用ノックアウト穴
- ⑦ 左ドレン配管取出し用ノックアウト穴
- ⑧ 電線取出し用ノックアウト穴 3-φ27



電気品箱引下げ時



|        | 液管     | ガス管     |
|--------|--------|---------|
| 63形    | φ 6.35 | φ 12.7  |
| 71・80形 | φ 9.52 | φ 15.88 |



吊込時の作業性と安全性を考慮して片面の側面と壁との間はできるだけ開けてください。配管配線、メンテナンスは下面及び右側面となっておりますので上記スペースを確保してください。

RG01N808

注意事項

1. 天井の隅に廻り縁がある場合は、その寸法を考慮して据付けしてください。
2. ドレン配管はPVC管VP-20を使用してください。
3. アンカーボルトはW3/8ネジまたは、M10を使用してください。
4. 別売ドレンアップメカ取付けの場合、冷媒配管は上側取出しのみとなりますのでご注意ください。
5. ワイヤレスリモコンは、別売対応となります。

| 単位       | スケール | 作成日      | 形名                      | MPC-RP63・RP71・RP80GA(H)2 |    |   |    |
|----------|------|----------|-------------------------|--------------------------|----|---|----|
| mm       | NTS  | 2005-9-9 | パッケージエアコン室内ユニット外形図(天吊形) |                          |    |   |    |
| 三菱電機株式会社 |      |          | 図番                      | 7PUCHA                   | 副番 | A | 記号 |
|          |      |          | (形名コード)                 |                          |    |   |    |



室外ユニット耐(重)塩害仕様 仕様書

| 図示番号 | 区分名                 | 部品名          | 素材仕様                               | 標準仕様 | 耐塩害 | 耐重塩害           | 表面処理仕様                       |
|------|---------------------|--------------|------------------------------------|------|-----|----------------|------------------------------|
| ①    | 外装パネル               | 本体ベース        | アルミ亜鉛マグネシウムメッキ鋼板                   | ○    |     |                | —                            |
|      |                     |              |                                    |      | ○   |                | アクリル樹脂塗装/内外面1回塗装             |
| ②    | パネル<br>(上面・前面・後面など) | 合金化亜鉛メッキ鋼板   | ○                                  |      |     | ○              | アクリル樹脂塗装/内面2回,外面1回塗装         |
|      |                     |              |                                    |      | ○   |                | ポリエステル系樹脂塗装(塗装鋼板)            |
|      |                     |              |                                    |      | ○   |                | アクリル+ポリエステル樹脂塗装/内外面1回塗装      |
| ③    | グリル                 | ポリプロピレン樹脂成形品 | ○                                  | ○    | ○   | —              |                              |
| ④    | リヤガード               | SWM鉄線        | ○                                  | ○    | ○   | ポリエチレン樹脂コーティング |                              |
| ⑤    | 送風機                 | プロペラファン      | ポリプロピレン樹脂成形品                       | ○    | ○   | ○              | —                            |
| ⑥    | モータ                 | フレーム部        | モールド仕様(不飽和ポリエステル樹脂)<br>又は溶融亜鉛メッキ鋼板 | ○    | ○   | ○              | 機種によってモータのフレーム材質が異なります。      |
|      |                     | シャフト部        | SC45C                              | ○    | ○   | ○              | 防錆油塗布                        |
| ⑦    | モータサポート             | 溶融亜鉛メッキ鋼板    | ○                                  |      |     | —              |                              |
| ⑧    | 熱交換器                | フィン          | アルミ板                               | ○    |     |                | —                            |
|      |                     |              |                                    |      | ○   | ○              | 防蝕・親水性処理フィン(ビニル系又はアクリル系樹脂塗装) |
| ⑨    |                     | 側板           | 溶融亜鉛メッキ鋼板                          | ○    | ○   | ○              | クロムフリー被膜処理                   |
| ⑩    |                     | 配管           | リン脱酸銅管(C1220T)                     | ○    | ○   | ○              | —                            |
| ⑪    |                     | 配管溶接部        | ロー材:リン銅ロー                          | ○    | ○   | ○              | —                            |
| ⑫    | 冷媒配管                | 圧縮機          | 熱間圧延鋼板                             | ○    | ○   | ○              | アルキド樹脂塗装                     |
| ⑬    |                     | 配管           | リン脱酸銅管(C1220T)                     | ○    | ○   | ○              | —                            |
| ⑭    |                     | 配管溶接部        | ロー材:リン銅ロー                          | ○    | ○   | ○              | —                            |
| ⑮    | 電気品箱                | プリント基板       | ガラスコンポジット CEM-3                    | ○    | ○   | ○              | 防湿剤塗布(マイコン足部周辺)              |
| ⑯    |                     | 電気品箱         | 溶融亜鉛メッキ鋼板                          | ○    | ○   | ○              | クロムフリー被膜処理                   |
| ⑰    | その他                 | セパレータ        | 溶融亜鉛メッキ鋼板                          | ○    |     |                | クロムフリー被膜処理                   |
|      |                     |              |                                    |      | ○   | ○              | 端面部にエポキシ樹脂塗装                 |
| ⑱    | ネジ(外装)              | 配管支持板        | 溶融亜鉛メッキ鋼板                          | ○    |     |                | クロムフリー被膜処理                   |
|      |                     |              |                                    |      | ○   | ○              | 端面部にエポキシ樹脂塗装                 |
| ⑲    | ネジ(外装)              |              | SWCH18A(鉄製)                        | ○    |     |                | 亜鉛ニッケル合金メッキ                  |
|      |                     |              | SUS410(ステンレス)                      |      | ○   | ○              | 亜鉛ニッケル合金メッキ                  |
| ⑳    | ラベル                 |              |                                    |      | ○   |                | JRA耐塩害仕様                     |
|      |                     |              |                                    |      |     | ○              | JRA耐重塩害仕様                    |

「耐塩害仕様・耐重塩害仕様室外ユニット」は、日本冷凍空調工業会規格JRA9002に基づいています。

ご注意 1.海水飛沫及び潮風に直接さらされることを極力回避するような場所へ設置してください。(設置場所の条件により、ユニットの寿命が異なります。)  
 2.外装パネルに付着した海塩粒子が雨水によって十分洗浄されるように配慮してください。  
 (日除けなどを取り付けると雨水による洗浄ができなくなります。)  
 3.室外機底板内への水の滞留は、著しい腐食作用を促進させる為、底板内の水抜け性を損なわないように、傾きなどを注意してください。  
 4.海岸地帯へ設置された場合は、付着した塩分等を除去する為に定期的に水洗いを行ってください。  
 5.据付時、メンテナンス時等に付いた傷は、補修してください。  
 6.機器の状態を定期的に点検してください。  
 7.基礎部分の排水性を確保してください。

※この図は一例です。

MPU(Z)-P80(S)・112・140・160HA5, MPU(Z)-P140・160HA6, MPUZ-WRP80(S)・112HA5,  
 MPUZ-WRP80(S)・112・140HA6はファンが1つです。

外観部分



機能部分



# 三菱電機 **ビル** 空調管理システム仕様書

## ■仕様表

| 項目           | 内容  |                   |
|--------------|---|-------------------|
| 外形寸法 (H×W×D) | 120×130×19mm  |                   |
| 質量           | 0.2kg   |                   |
| 電源           | DC12V 室内ユニットより伝送線を介して受電   |                   |
| 使用環境条件       | 温度  | 0~40℃             |
|              | 湿度  | 30~90%RH (結露なきこと) |
| 材質           | PS  |                   |
| 外観色          | ビュアホワイト (マンセル6, 4Y8.9/0.4)  |                   |
| 配付方法         | JIS C8340の2個用のスイッチボックス(現地手配)へ取り付け。または、壁に直付け。<br>MAリモコン線は、無極性2線でMAリモコン専用端子に接続。<br>別売品 リモコンケーブル(PAC-YT81HC (10m))<br>(PAC-YT82HC (20m)) |                   |

## ■接続機種

| 制御対象ユニット      |                    |
|---------------|--------------------|
| フリープラン用室内ユニット | Mr.Slim室内ユニット(A制御) |
| フリープラン用ロスナイ*1 |                    |

\*1 室内ユニットを介して接続(直接接続不可)

## ■機能表

| 項目          | 設定 | 表示 | 内容   |
|-------------|----|----|--|
| 運転/停止       | ○  | ○  | 運転/停止の切替が可能  |
| 運転モード切替     | ○  | ○  | 冷房/ドライ/自動/送風/暖房の切替が可能  |
| 室温設定        | ○  | ○  | 下記の範囲で温度設定できます。(空調機により温度範囲が異なります。下記は標準機種の場合です。)<br>冷房・ドライ: 19~30℃ / 暖房: 17~28℃ / 自動: 19~28℃  |
| 風速設定        | ○  | ○  | 風速の切替えができます。*ユニットにより選択可能な風量は異なります。   |
| 風向設定        | ○  | ○  | 風向の切替えができます。*ユニットにより選択可能な風向は異なります。   |
| ルーバー設定      | ○  | ○  | ルーバーの運転/停止切替が可能  |
| 手元操作への禁止/許可 | ×  | ○  | 上位コントローラの設定により、運転/停止、運転モード、設定温度フィルターサインリセット操作が禁止されます。<br>*禁止中は【集中管理中】が点灯します。                 |
| 運転モードの切替制限  | ×  | ○  | 上位コントローラからの設定により、下記モードへの操作が禁止されます。<br>冷房禁止時: 冷房・ドライ・自動 / 暖房禁止時: 暖房・自動<br>冷暖禁止時: 冷房・ドライ・暖房・自動 |

○: グループ別操作 ×: 対応不可

| 項目           | 設定 | 表示 | 内容   |
|--------------|----|----|--|
| 室温表示         | -  | ○  | 空調機の運転時のみ、室内ユニットの暖込み温度を表示します。  |
| 異常表示         | -  | ○  | 現在発生している異常内容を、アドレスとともに表示します。<br>また、異常発生時に連絡先の電話番号を表示させることも可能です。<br>*異常内容によりアドレス表示しない場合もあります。   |
| タイマー運転       | ○  | ○  | 簡易タイマー/消し忘れタイマーの何れかを使用可能です。<br>・簡易タイマー: ON/OFFを1回行うタイマー<br>(1時間単位で72時間まで、ONまたはOFFのみの設定も可能)<br>・消し忘れタイマー: 運転後に一定時間経過すると停止するタイマー<br>(運転時間を30分単位で4時間まで設定可能) |
| 換気機器操作       | ○  | ○  | フリープランユニット管理時<br>フリープラン用ロスナイの運転設定及び運転運転設定が可能<br>換気運転機器の停止/弱/強の切替可能<br>ミスタースリムユニット管理時(A制御)<br>マイコンタイプロスナイの運転運転操作が可能<br>換気運転機器の弱/強の切替可能                    |
| 言語切替機能       | ○  | ○  | 表示する言語(ドット表示部)を切替えることができます。  |
| スムーズメンテナンス機能 | ○  | ○  | メンテナンス安定運転への切替ができます。<br>メンテナンス情報を表示することができます。<br>*メンテナンス機能対応ユニットのみ可能です。  |
| 異常時の連絡先表示機能  | ○  | ○  | 異常発生時に連絡する電話番号を登録し、表示することができます。<br>*異常発生時には、登録されている電話番号を表示します。   |
| 温度設定範囲制限機能   | ○  | ○  | 初期設定により、室温設定の温度範囲を制限することができます。   |
| 操作制限機能       | ○  | ○  | リモコンスイッチの操作ロックの設定/解除ができます。<br>・全スイッチロック<br>・運転/停止スイッチ以外のスイッチロック  |
| 外部入力         | ×  | ×  | 外部入力はできません。  |
| 外部出力         | ×  | ×  | 外部出力はできません。  |
| 自動昇降パネル操作    | ○  | ○  | 自動昇降パネルの上昇/下降の操作ができます。<br>*自動昇降対応ユニットのみ可能です。   |
| ベーン角度設定      | ○  | ○  | 吹き出し口の角度の固定操作ができます。<br>*ベーン角度固定対応ユニットのみ可能です。   |

## 外形図



## 第3角法



三菱電機ビル空調管理システム

|       |            |
|-------|------------|
| 名称    | MAスムーズリモコン |
| 形名    | PAR-24MA   |
| 形名コード | 7EY240     |

三菱電機株式会社

# 三菱電機パッケージエアコン用別売部品仕様書

品名

分配管

形名

MSDD-50SR2

## 1. 仕様

| 項目  | 内容     |                             |
|-----|--------|-----------------------------|
| 本体  | 分配比    | 室外ユニット容量を50:50に2分配          |
|     | 分配管本数  | 液管用・ガス管用 各1本                |
|     | パイプ材質  | リン脱酸銅 C1220T-OL (JIS H3300) |
| 付属品 | パイプカバー | 発泡スチロール成型品 (液管・ガス管用 各1個)    |
|     | 異径管    | 3種類 5本                      |

## 2. 外形図

液管用



ガス管用



異径管 (付属品)



| φA (内径) | φB (外径) | 本数 |
|---------|---------|----|
| 6.35    | 9.52    | 2  |
| 12.7    | 15.88   | 2  |



| φC (内径) | φD (外径) | 本数 |
|---------|---------|----|
| 19.05   | 15.88   | 1  |

三菱電機パッケージエアコン用別売部品仕様書

形名

MSDD-50SR2

 三菱電機株式会社

第3角法  
単位: mm

作成日  
2004-9-1

仕様書番号  
(形名コード)

7EAS5A

副番