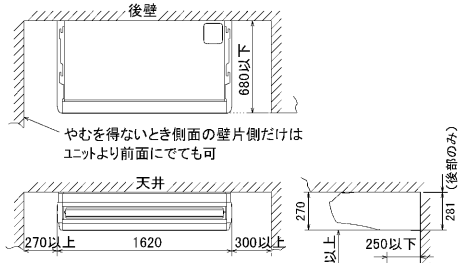


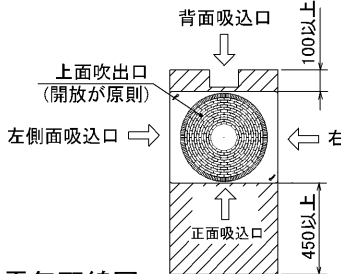
据付所要スペース(室内ユニット)



吊込時の作業性と安全性を考慮して片面の側面と壁との間はできるだけ開けてください。配管、配線、メンテナンスは下面及び右側面となっておりますので上記スペースを確保してください。

BG92N098-4

室外ユニットの周囲必要空間

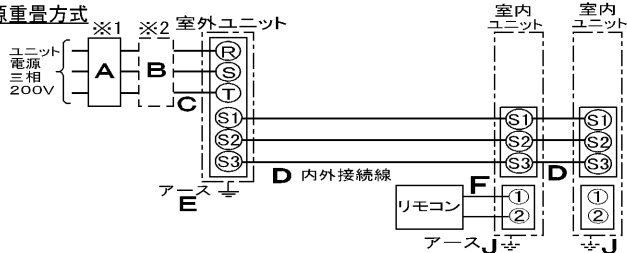


下記の数値は基本例として最大公約数で表示しております。個々の具体的な場合は冷熱ハンドブック又は、工事マニュアル等を御覧ください。

背面側は吸込空気の関係上100mm以上必要ですが、背面からのサービス等を考慮した場合、正面同様450mm程空けておいた方が便利です。

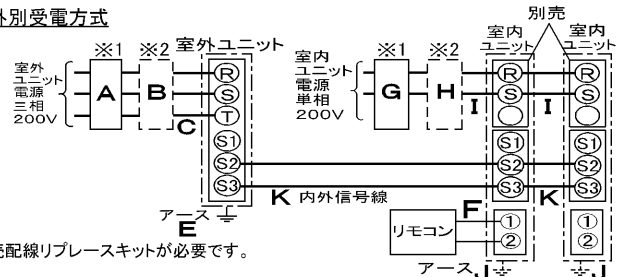
電気配線図

(1) 電源重畳方式



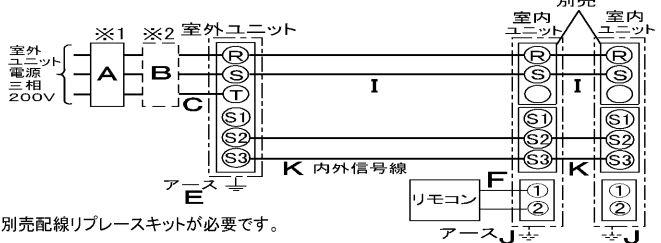
※室内外の渡り配線の総延長が80m以上となる場合は、電源重畳方式での配線はできません。必ず(2)内外別受電方式あるいは(3)室外ユニットより室内ユニットに電源を供給する方式にしてください。

(2) 内外別受電方式



※別売配線リブレースキットが必要です。

(3) 室外ユニットより室内ユニットに電源を供給する方式



※別売配線リブレースキットが必要です。

- ※1 電源には必ず漏電遮断器を取付けてください。漏電遮断器は、インバータ回路用遮断器(三菱電機製NV-Cシリーズまたは、その同等品)を選択してください。
- ※2 漏電遮断器が地絡保護専用の場合には、漏電遮断器と直列に手元開閉器(開閉器+B種ヒューズ)または、配線用遮断器が必要となります。
- ※3 (2)および(3)の方式の場合、S1-S1間の渡り配線は絶対に行わないでください。

| A | | B | | C | | D | | E | |
|------------------------|--------------|----------------|--|---------------------|------------------|--|----------------|------------|--|
| 漏電遮断器 ※4 | 手元開閉器 | 配線用遮断器 定格電流 | | 電源線 太さ | 内外接続線太さ (VVVF3芯) | | アース線 太さ | | |
| 100mA 0.1S 以内 | 開閉器容量 B種ヒューズ | 50A | | 14.0mm ² | 総延長 50m以下 | 総延長 80m以下 | φ2.0 φ2.6 φ2.0 | | |
| 50A | 60A 50A | 50A | | | | | | | |
| G | | H | | I | | K | | J | |
| 漏電遮断器 ※4 | 手元開閉器 | 配線用遮断器 定格電流 | | 電源線太さ | | 内外 信号線 太さ | | アース 線太さ | |
| 15A 30mA 0.1S 以内 | 開閉器容量 B種ヒューズ | 15A | | (2)の方式 | | (3)の方式 | | φ1.6 | |
| | 15A 15A | 15A | | 総延長 30m以下 | | 総延長 60m以下 総延長 120m以下 | | | |
| | | | | 2.0mm ² | | 2.0mm ² 3.5mm ² 5.5mm ² | | | |

- ※4 漏電遮断器特性は上から、定格電流・定格感度電流・動作時間の順に記載しています。
- ・リモコン線(記号F): 0.3~1.25mm²のケーブル
- ・電線(C)および(2)内外別受電方式の(I)の太さは、20mまでの電圧降下を見込んで選定してありますので、20mを超える場合は、電圧降下を考慮して「内線規定」等に従い、お選びください。
- ・電力会社の地区により規制を受ける場合があるので、事前に所轄の電力会社に問い合わせください。

仕様表

記号

| | | | |
|------------|-----------------------|-----------------------|--|
| 呼称 | 形名 | MPCZX-RP280GC(-BS(G)) | |
| 電源 | 三相・200V | 50Hz | |
| 冷房能力 | kW | 25.0(12.5~28.0) | |
| COP | - | 2.69 | |
| 定格消費電力 | kW | 9.30 | |
| 運転電流 | A | 29.8 | |
| 力率 | % | 90 | |
| 暖房能力 | kW | 28.0(12.5~31.5) | |
| COP | - | 3.56 | |
| 定格消費電力 | kW | 7.87 | |
| 運転電流 | A | 25.2 | |
| 力率 | % | 90 | |
| 低温能力 | kW | 25.0 | |
| 低温消費電力 | kW | 10.82 | |
| COP(平均) | - | 3.13 | |
| 最大電流 | A | 39.8 | |
| 温度設定(リモコン) | 冷房・ドライ19~30℃/暖房17~28℃ | | |

| | | | | |
|----------|---------------|--------------------------|--------------------------------|--|
| 室内機 | 室内機形名 | MPC-RP140GA2 × 2台 | | |
| | 外形寸法(H×W×D) | mm 270 × 1620 × 680 | | |
| | 外装色<マンセル> | - 0.70Y8.59/0.97(一部:グレー) | | |
| | 補助電熱装置 | kW 組込不可 | | |
| | エアフィルター | PPハニカム(ロングライフ抗菌仕様) | | |
| | 送風機(形式×出力×個数) | - シロッコファン × 0.150kW × 1 | | |
| | 風量 | m ³ /min | 静粛26-弱28-中32-強35 | |
| | 風向調節 | 上下方向 | 水平,下吹き20°,下吹き40°,下吹き60° に各々設定可 | |
| | | スイング | 水平~下吹き60° の間をオートスイング | |
| | | 左右方向 | ルーバの角度で左右に55° づつ手動にて調整可 | |
| 運転音 | dB | 静粛37-弱39-中42-強44 | | |
| 製品質量 | kg | 45 | | |
| ドレンパン | 防カビ仕様 | | | |
| ドレン配管サイズ | - | VP-20 | | |

| | | | | |
|-------|---------------|-------------------------|---------------------|--|
| 室外機 | 室外機形名 | MPUZ-RP280HA2(-BS(G)) | | |
| | 外形寸法(H×W×D) | mm 1,800 × 900 × 750 | | |
| | 外装色<マンセル> | - アイボリー<3Y7.8/1.1> | | |
| | 圧縮機 | 形式×出力×個数 | - 全密閉 × 5.5kW × 1 | |
| | 保護装置 | 吐出温度検知、過電流検知回路 | | |
| | 送風機(形式×出力×個数) | - プロペラファン × 0.635kW × 1 | | |
| | 風量 | m ³ /min | 150 | |
| | 送風機用保護装置 | - 温度閉閉器 | | |
| | 運転音(冷房/暖房) | dB | 57/58 | |
| | 製品質量 | kg | 198 | |
| 共通事項 | 冷媒 | kg | R410A × 10.5 | |
| | 延長配管サイズ | 液管外径 | 主管φ12.7・枝管φ9.52 × 2 | |
| ガス管外径 | | 主管φ25.4・枝管φ15.88 × 2 | | |

| | | | | |
|--------|----|----|-------------------------|--|
| 使用温度範囲 | 冷房 | 室内 | 乾球温度19~32℃/湿球温度15~23℃ | |
| | | 室外 | 乾球温度5~43℃/ | |
| | 暖房 | 室内 | 乾球温度17~28℃/ | |
| | | 室外 | 乾球温度-20~21℃/湿球温度-20~15℃ | |

- 注1. 冷房・暖房能力の()内は、能力変化の値を示します。
- 性能条件
- 運転特性はJISB8615-1の条件で運転した場合の数値です。
 定格冷房能力(室内側:乾球27.0℃,湿球19.0℃,外気温度:乾球35.0℃)
 定格暖房能力(室内側:乾球20.0℃,外気温度:乾球7.0℃,湿球6.0℃)
 低温暖房能力(室内側:乾球20.0℃,外気温度:乾球2.0℃,湿球1.0℃)
 - 測定条件:無響室, Aスケール, JIS規格に準ずる。

| | |
|-------|--|
| 主要別売品 | 配線リブレースキット, MAスム-スリモコン, ワイヤレスリモコン 高性能フィルター, 中性電フィルター, ドレンアップ/カ 防雪ダクト, M-NET接続用アダプター, 散水キット |
|-------|--|



空冷ヒートポンプ式パッケージエアコン仕様書
グリーン購入法適合

(同時ツイン同容量同タイプ)

天吊形 新冷媒R410A

<標準仕様> MPCZX-RP280GC

<耐(重)塩仕様> MPCZX-RP280GC-BS(G)

三菱電機の同時ツイン・トリプル・フォー及び個別ツインのマルチタイプの仕様書は、標準の室内機・室外機のを組合せ掲載してあります。

| | | | | | | | |
|-----|-----------|----|----------------|----|---|----|--|
| 作成日 | 2004-11-2 | 図番 | MPCZXRP280GC-5 | 副番 | A | 記号 | |
|-----|-----------|----|----------------|----|---|----|--|

- ① ドレン配管接続口(内径φ26)
- ② ドレン配管接続口(左出し用)
- ③ 左側ドレン配管後取出し用ノックアウト穴
- ④ 冷媒配管接続口(ガス管側/フレア接続)
- ⑤ 冷媒配管接続口(液管側/フレア接続)
- ⑥ ドレン配管上取出し用ノックアウト穴
- ⑦ 左ドレン配管取出し用ノックアウト穴
- ⑧ 電線取出し用ノックアウト穴 3-φ27

注意事項

1. 天井の隅に廻り縁がある場合は、その寸法を考慮して据付けしてください。
2. ドレン配管はPVC管VP-20を使用してください。
3. アンカーボルトはW3/8ネジまたは、M10を使用してください。
4. 別売ドレンアップ取付けの場合、冷媒配管は上側取出しのみとなりますのでご注意ください。
5. ワイヤレスリモコンは、別売対応となります。



吊込時の作業性と安全性を考慮して片面の側面と壁との間はできるだけ開けてください。配管、配線、メンテナンスは下面及び右側面となっておりますので上記スペースを確保してください。

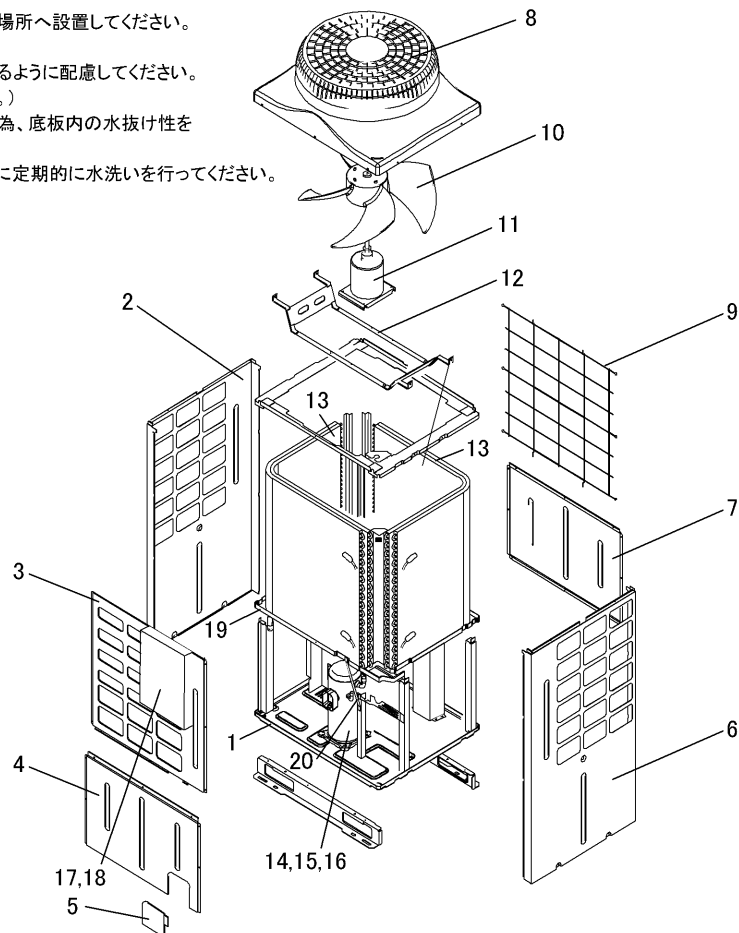
RG01N808

| | | | | | | | |
|----------|------|----------|-------------------------|-----------------------|----|---|----|
| 単位 | スケール | 作成日 | 形名 | MPC-RP140-RP160GA(H)2 | | | |
| mm | NTS | 2005-9-9 | パッケージエアコン室内ユニット外形図(天吊形) | | | | |
| 三菱電機株式会社 | | | 図番 | 7PUCQA | 副番 | A | 記号 |
| | | | (形名コード) | | | | |

| 図示番号 | 区分名 | 部品名 | 素材仕様 | 標準仕様 | 耐塩害 | 耐重塩害 | 表面処理仕様 | |
|-------------|---------|--------------|------------------|-----------|-----|-------------------------|--|-----------|
| 1 | 外装パネル | 本体ベース | アルミ亜鉛マグネシウムメッキ鋼板 | ○ | | | — | |
| | | | | | ○ | | アクリル樹脂塗装/内外面1回塗装 | |
| | | パネル | 合金化亜鉛メッキ鋼板 | ○ | | | アクリル樹脂塗装/内面2回,外面1回塗装 | |
| | | | | | ○ | | ポリエステル樹脂塗装/外面1回塗装 | |
| 2,3,4,5,6,7 | | | | | ○ | アクリル+ポリエステル樹脂塗装/内外面1回塗装 | | |
| 8 | | ファンガード | ポリプロピレン樹脂成形品 | ○ | ○ | ○ | — | |
| 9 | | リヤガード | SWM鉄線 | ○ | ○ | ○ | ポリエチレン樹脂コーティング | |
| 10 | 送風機 | プロペラファン | AS樹脂ガラス繊維強化成形品 | ○ | ○ | ○ | — | |
| 11 | | モータ | フレーム部 | 溶融亜鉛メッキ鋼板 | ○ | ○ | ○ | 有色クロメート処理 |
| | | | シャフト部 | S35C | ○ | ○ | ○ | ラッカー塗料 |
| 12 | | モータサポート | 炭素鋼鋼管(STKM11A) | ○ | ○ | ○ | カチオン電着塗装 | |
| 13 | 熱交換器 | フィン | プレコートアルミ板 | ○ | | | — | |
| | | | | | ○ | ○ | プレコート仕様:クロメート処理+ビニロセ・コーティング(塩ビ系樹脂コーティング) | |
| | | 側板 | 溶融亜鉛メッキ鋼板 | ○ | ○ | ○ | クロメート被膜 | |
| | | 配管 | リン脱酸銅管(C1220T) | ○ | ○ | ○ | — | |
| | | 配管溶接部 | ロー材:リン銅ロー | ○ | ○ | ○ | — | |
| 14 | 圧縮機 | 圧縮機 | 熱間圧延銅板 | ○ | ○ | ○ | フェノール変成フタル酸樹脂塗装 | |
| 15 | 冷媒配管 | 配管 | リン脱酸銅管(C1220T) | ○ | ○ | ○ | — | |
| 配管溶接部 | | ロー材:リン銅ロー | ○ | ○ | ○ | — | | |
| 17 | 電気品箱 | プリント基板 | ガラスコンポジット CEM-3 | ○ | ○ | ○ | 防湿剤塗布 | |
| 18 | | 電気品箱 | 溶融亜鉛メッキ鋼板 | ○ | ○ | ○ | クロメート被膜 | |
| 19 | その他 | セパレータ(ドレンパン) | アルミ亜鉛マグネシウムメッキ鋼板 | ○ | | | — | |
| | | | | | ○ | | アクリル樹脂塗装/内外面1回塗装 | |
| | | | | | ○ | | アクリル樹脂塗装/内面2回,外面1回塗装 | |
| 20 | | 配管支持板 | 溶融亜鉛メッキ鋼板 | ○ | | | クロメート被膜 | |
| | | | | | ○ | ○ | 端面部にエポキシ樹脂塗装 | |
| — | | ネジ(外装) | SWCH18(鉄) | ○ | | | 亜鉛ニッケル合金メッキ | |
| | | | SUS410(ステンレス) | | ○ | ○ | 亜鉛ニッケル合金メッキ | |
| — | | ラベル | | | ○ | | JRA耐塩害仕様 | |
| | | | | | | ○ | JRA耐重塩害仕様 | |
| — | その他板金部品 | | 溶融亜鉛メッキ鋼板 | ○ | | | クロメート被膜 | |
| | | | | | ○ | ○ | 端面部にエポキシ樹脂塗装 | |

ご注意

- 海水飛沫及び潮風に直接さらされることを極力回避するような場所へ設置してください。(設置場所の条件により、ユニットの寿命が異なります。)
- 外装パネルに付着した海塩粒子が雨水によって十分洗浄されるように配慮してください。(日除けなどを取り付けると雨水による洗浄ができなくなります。)
- 室外機底板内への水の滞留は、著しい腐食作用を促進させる為、底板内の水抜け性を損なわないように、傾きなどを注意してください。
- 海岸地帯へ設置された場合は、付着した塩分等を除去する為に定期的に水洗いを行ってください。
- 据付時、メンテナンス時等に付いた傷は、補修してください。
- 機器の状態を定期的に点検してください。
- 基礎部分の排水性を確保してください。



三菱電機パッケージエアコン用別売部品仕様書

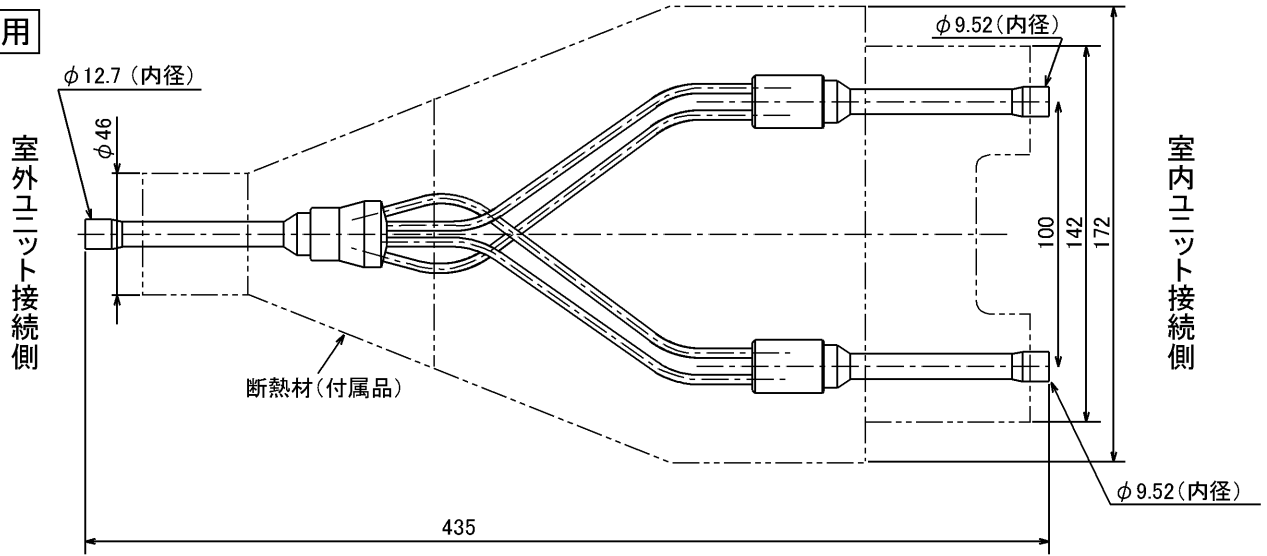
| | | | |
|----|-----|----|------------|
| 品名 | 分配管 | 形名 | MSDD-50WR2 |
|----|-----|----|------------|

1. 仕様

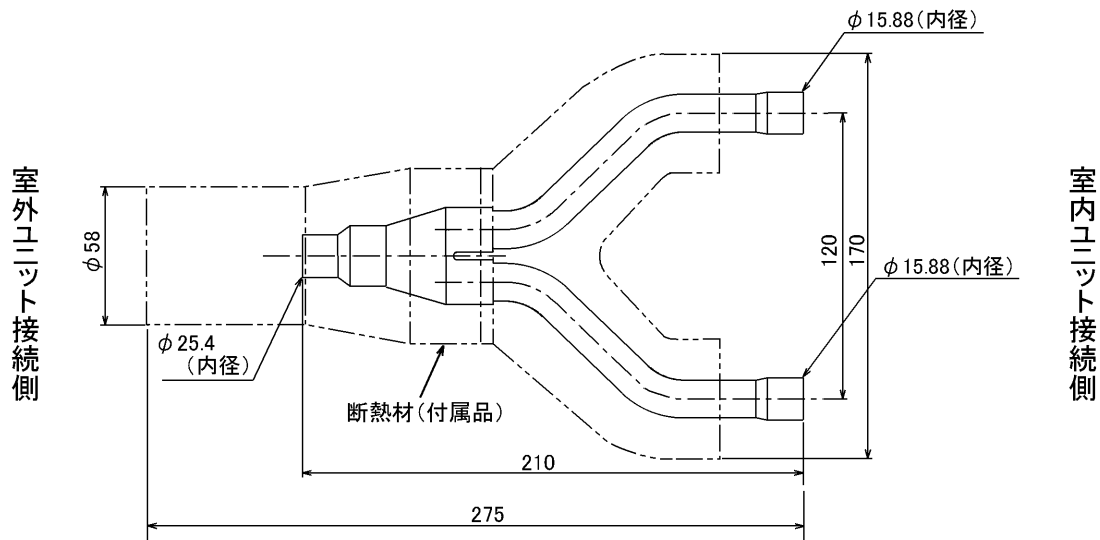
| 項目 | 内容 | |
|-----|-------|-----------------------------|
| 本体 | 分配比 | 室外ユニット容量を50:50に2分配 |
| | 分配管本数 | 液管用・ガス管用 各1本 |
| | パイプ材質 | リン脱酸銅 C1220T-OL (JIS H3300) |
| 付属品 | 断熱材材質 | 発泡スチロール成型品 (液管・ガス管用) |
| | 異径管 | 4種類 5本 |

2. 外形図

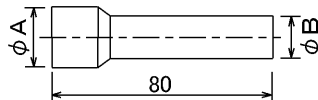
液管用



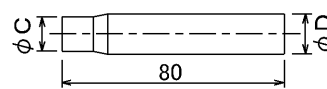
ガス管用



異径管 (付属品)



| φA (内径) | φB (外径) | 本数 |
|---------|---------|----|
| 28.6 | 25.4 | 1 |
| 15.88 | 12.7 | 1 |
| 19.05 | 15.88 | 2 |



| φC (内径) | φD (外径) | 本数 |
|---------|---------|----|
| 9.52 | 12.7 | 1 |

三菱電機パッケージエアコン用別売部品仕様書

形名

MSDD-50WR2

 三菱電機株式会社

第3角法

作成日

仕様書番号

7EAS5B

副番

単位: mm

2004-9-1

(形名コード)