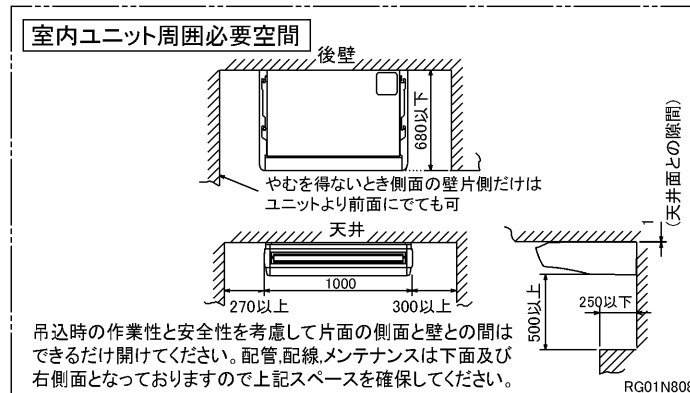
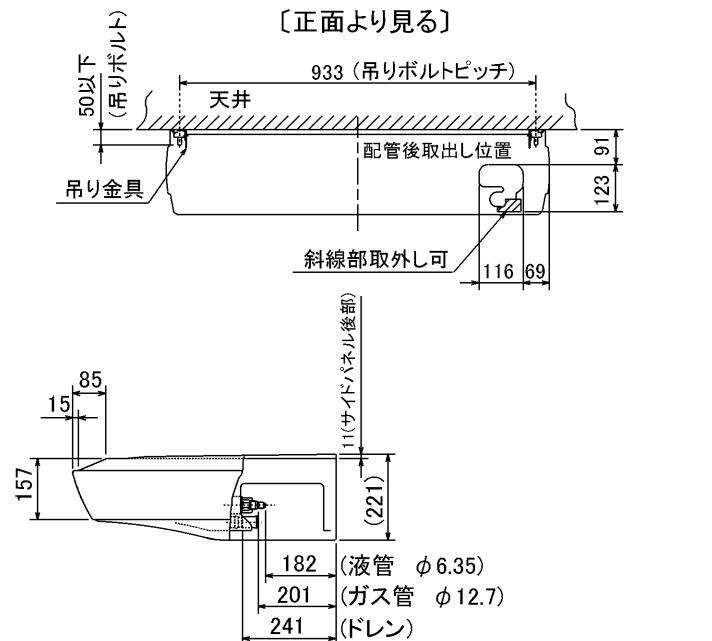
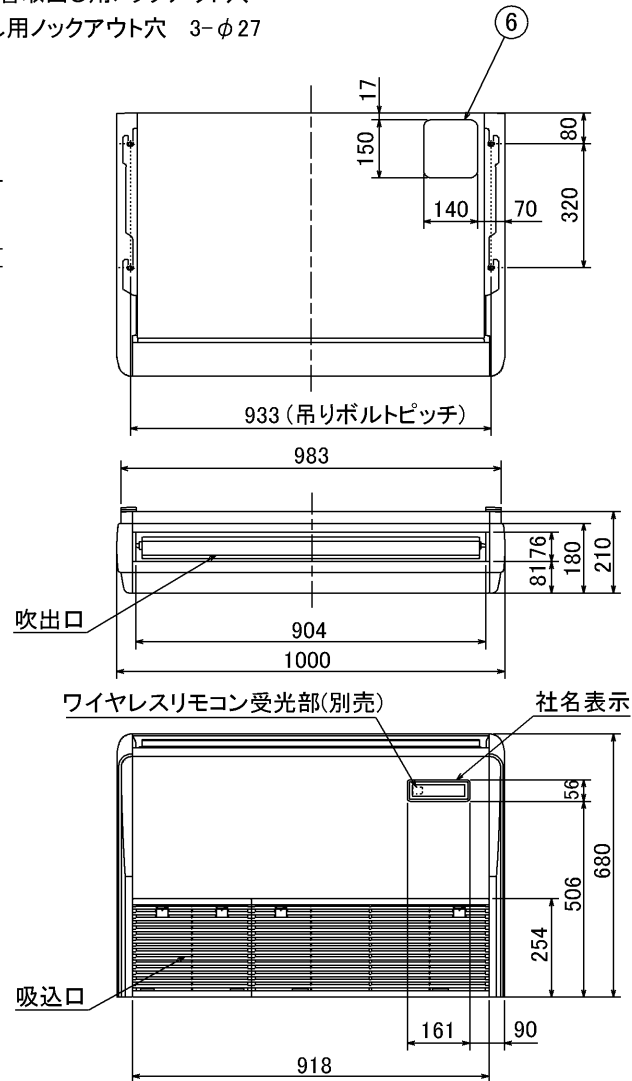


仕 様 表				セ ッ ト 形 名		MPCZX-WRP112GHD(-BS(G))						
電 源		電 源 ・ 三 相 200V		機外配線要領								
冷房標準性能	電 源 周 波 数	Hz	60Hz	機外配線	ユニット電源 (室外側)	漏電遮断器	定 格 電 流	A	30			
	冷 房 能 力	kW	10.0(4.9~11.2)				定 格 感 度 電 流	A	30			
		C O P	—				3.85	動 作 時 間	—	0.1S以内		
	定 格 消 費 電 力	kW	2.60			手元開閉器	開閉器容量	A	30			
	運 転 電 流	A	8.2				B種ヒューズ	A	30			
暖房標準性能	暖 房 能 力	kW	<14.0(7.3~17.0)>			機外配線	室内ユニット および ヒーター電源	配線用遮断器	定 格 電 流	A	30	
	C O P	—	<2.57>						ユ ニ ッ ト 電 源 線 太 さ	C	mm ²	3.5
		定 格 消 費 電 力	kW						<5.44>	内 外 接 続 線 太 さ	50m 以下	D
	運 転 電 流	A	<16.0>					80m 以下	mm		φ2.0	
	力 率	%	<98>					ア ー ス 線 太 さ	E	mm	φ1.6	
暖房低温性能	暖 房 低 温 能 力	kW	<15.3>	機外配線	室内ユニット および ヒーター電源			漏電遮断器	定 格 電 流	A	15	
	暖 房 低 温 消 費 電 力	kW	<7.25>						定 格 感 度 電 流	G	mA	30
		C O P (平 均)	—						<3.21>	動 作 時 間	—	0.1S以内
最 大 運 転 電 流	A	<26.7>	手元開閉器					開閉器容量	A	15		
室内ユニット (1台分データ)	室 内 形 名	MPC-RP56GAH2 × 2台						機外配線	室内ユニット および ヒーター電源	配線用遮断器	B種ヒューズ	H
	外 形 寸 法 <H × W × D>	mm	210 × 1000 × 680			電 源 線 太 さ	I				mm ²	2.0
	外 装 色 <マンセル>	—	ホワイト<0.70Y 8.59/0.97>				内 外 接 続 線 太 さ				K	—
	補 助 電 気 ヒ ー タ ー	kW	1.4			ア ー ス 線 太 さ	J			mm	φ1.6	
	エ ア フ ィ ル タ ー	PPハニカム(抗菌仕様)					リ モ コ ン 線			F	mm ²	0.3~1.25
	送 風 機 (形 式 × 出 力 × 個 数)	—	シロッコファン × 0.054kW × 1			機外配線	室内ユニット および ヒーター電源			漏電遮断器	定 格 電 流	A
	風 量	m ³ /min	静粛8-弱10-中12-強13	定 格 感 度 電 流	G						mA	30
	機 外 静 圧	Pa	0	動 作 時 間	—						0.1S以内	
	風 向 調 節	上下方向	水平、20°、40°、60° に設定可	手元開閉器	開閉器容量					A	15	
		左右方向	左右に各々45° の範囲で手動にて調整可		B種ヒューズ					H	A	15
運 転 音	dB	静粛29-弱34-中37-強39	電 源 線 太 さ	I	mm ²			2.0				
製 品 質 量	kg	28.5		内 外 接 続 線 太 さ	K			—	0.3mm ² 以上			
ド レ ン 配 管 サ イ ズ	—	VP-20	ア ー ス 線 太 さ	J	mm			φ1.6				
室外ユニット	室 外 形 名	MPUZ-WRP112HA3(-BS(G))		機外配線	室内ユニット および ヒーター電源			漏電遮断器	定 格 電 流	A	15	
	外 形 寸 法 <H × W × D>	mm	1350 × 950 × 330(+30)						定 格 感 度 電 流	G	mA	30
	外 装 色 <マンセル>	—	アイボリー<3Y 7.8/1.1>			動 作 時 間	—		0.1S以内			
	圧 縮 機	1 日 の 冷 凍 能 力	法定トン			0.630~1.720	手元開閉器	開閉器容量	A	15		
		形 式 × 出 力 × 個 数	—			全密閉 × 1.9kW × 1		B種ヒューズ	H	A	15	
	機 保 護 装 置	—	吐出温度検知、過電流検知回路			電 源 線 太 さ	I	mm ²	2.0			
	送 風 機 (形 式 × 出 力 × 個 数)	—	プロペラファン × 0.06kW × 2				内 外 接 続 線 太 さ	K	—	0.3mm ² 以上		
	風 量	m ³ /min	100			ア ー ス 線 太 さ	J	mm	φ1.6			
	送 風 機 用 保 護 装 置	—	過熱/過電流保護			リ モ コ ン 線	F	mm ²	0.3~1.25			
	運 転 音 (冷 房 / 暖 房)	dB	47 / 49			機外配線	室内ユニット および ヒーター電源	漏電遮断器	定 格 電 流	A	15	
製 品 質 量	kg	108	定 格 感 度 電 流	G	mA				30			
	冷 媒	kg	R410A × 5.0	動 作 時 間	—				0.1S以内			
冷 媒 配 管 長	m	30(追加チャージ時75)	手元開閉器	開閉器容量	A			15				
高 低 差	m	30		B種ヒューズ	H			A	15			
室 内 側 冷 媒 配 管 径 (液 / ガ ス)	mm	φ6.35 / φ12.7	電 源 線 太 さ	I	mm ²			2.0				
室 外 側 冷 媒 配 管 径 (液 / ガ ス)	mm	φ9.52 / φ15.88		内 外 接 続 線 太 さ	K			—	0.3mm ² 以上			
温 度 設 定 (リ モ コ ン)	冷房・ドライ19~30°C / 暖房17~28°C		ア ー ス 線 太 さ	J	mm			φ1.6				
使用温度範囲	冷房	室 内	乾球温度19~32°C / 湿球温度15~23°C	機外配線	室内ユニット および ヒーター電源			漏電遮断器	定 格 電 流	A	15	
		室 外	乾球温度-5~43°C / —						定 格 感 度 電 流	G	mA	30
	暖房	室 内	乾球温度17~28°C / —			動 作 時 間	—		0.1S以内			
		室 外	乾球温度-20~21°C / 湿球温度-20~15°C			手元開閉器	開閉器容量	A	15			
セット別売形名	リ モ コ ン	PAR-24MA	B種ヒューズ				H	A	15			
	分 配 管	MSDD-50SR2	電 源 線 太 さ			I	mm ²	2.0				
注意事項						機外配線	室内ユニット および ヒーター電源	漏電遮断器	定 格 電 流	A	15	
1. 冷房・暖房能力および電気特性はJISB8615-1の条件で運転した場合の数値です。									定 格 感 度 電 流	G	mA	30
定 格 冷 房 能 力 (室 内 側 : 乾 球 27.0°C、湿 球 19.0°C、外 気 温 度 : 乾 球 35.0°C)									動 作 時 間	—	0.1S以内	
定 格 暖 房 能 力 (室 内 側 : 乾 球 20.0°C、外 気 温 度 : 乾 球 7.0°C、湿 球 6.0°C)								手元開閉器	開閉器容量	A	15	
低 温 暖 房 能 力 (室 内 側 : 乾 球 20.0°C、外 気 温 度 : 乾 球 2.0°C、湿 球 1.0°C)				B種ヒューズ	H				A	15		
延 長 配 管 7.5m (相 当 長)、高 低 差 0m				電 源 線 太 さ	I			mm ²	2.0			
2. 冷房・暖房能力の()内は、能力変化の値を示します。					内 外 接 続 線 太 さ			K	—	0.3mm ² 以上		
暖房能力・低温暖房・電気特性<>は、補助ヒーター作動時の値です。				ア ー ス 線 太 さ	J			mm	φ1.6			
3. 運転音は、JIS規格に準じて、反響の少ない無響室で測定した数値(Aスケール)です。				リ モ コ ン 線	F			mm ²	0.3~1.25			
実際に据付た状態で測定すると、周囲の騒音や反響などの影響を受け、表示数値より、大きくなるのが普通です。				<p>電 気 配 線 図</p> <p>(1) 電源重畳方式</p> <p>※室内外の渡り配線の総延長が80m以上となる場合は、電源重畳方式での配線はできません。必ず(2)内外別受電方式にしてください。</p> <p>(2) 内外別受電方式</p> <p>※1. 電源には必ず漏電遮断器を取付けてください。 漏電遮断器は、インバーター回路用遮断器(三菱電機製NV-Cシリーズまたは、その同等品)を選定してください。</p> <p>※2. 漏電遮断器が地絡保護専用の場合には、漏電遮断器と直列に手元開閉器(開閉器+B種ヒューズ)または、配線用遮断器が必要となります。</p> <p>・電線太さは、20mまでの電圧降下を見込んで選定してありますので、20mを超える場合は、電圧降下を考慮して「内線規程」等に従い、お選びください。</p> <p>・電力会社の地区により規制を受ける場合がありますので、事前に所轄の電力会社にお問い合わせください。</p>								

空冷ヒートポンプ式パッケージエアコン仕様書		天吊形 / (同時ツイン同容量同タイプ)			
形名	<標準仕様>	MPCZX-WRP112GHD			
	<耐(重)塩仕様>	MPCZX-WRP112GHD-BS(G)			
作成日	2005-09-08	図番	MPCZXWRP112GHD-6	副番	
グリーン購入法適合		三菱電機株式会社			

- ① ドレン配管接続口(内径φ26)
- ② ドレン配管接続口(左出し用)
- ③ 左側ドレン配管後取出し用ノックアウト穴
- ④ 冷媒配管接続口(ガス管側/フレア接続)
- ⑤ 冷媒配管接続口(液管側/フレア接続)
- ⑥ ドレン配管上取出し用ノックアウト穴
- ⑦ 左ドレン配管取出し用ノックアウト穴
- ⑧ 電線取出し用ノックアウト穴 3-φ27



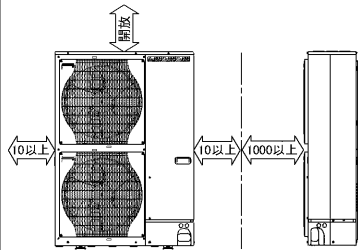
注意事項

1. 天井の隅に廻り縁がある場合は、その寸法を考慮して据付けしてください。
2. ドレン配管はPVC管VP-20を使用してください。
3. アンカーボルトはW3/8ネジまたは、M10を使用してください。
4. 別売ドレンアップメカ取付けの場合、冷媒配管は上側取出しのみとなりますのでご注意願います。
5. ワイヤレスリモコンは、別売対応となります。

単位	スケール	作成日	形名	MPC-RP40(S)・RP45(S)・RP50(S)・RP56(S)GA(H)2			
mm	NTS	2005-9-9	パッケージエアコン室内ユニット外形図(天吊形)				
三菱電機株式会社			図番	7PUEDA	副番	A	記号
			(形名コード)				

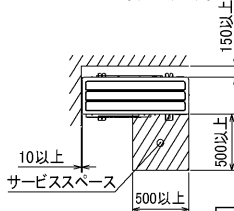
1 設置スペース(周囲必要空間)

下図は基本例を示します。
詳細につきましては工事マニュアル等の
技術資料を参照願います。



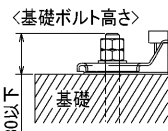
2 サービススペース

サービススペースは下図の
寸法が必要になります。



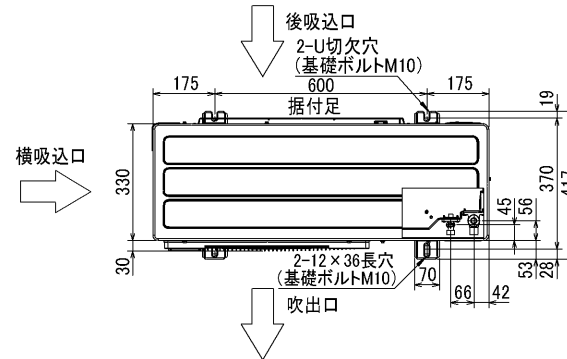
3 基礎ボルト

M10の基礎ボルトでユニットの据付足を
4ヶ所強固に固定してください。
(基礎ボルト、座金、ナットは現地手配です。)



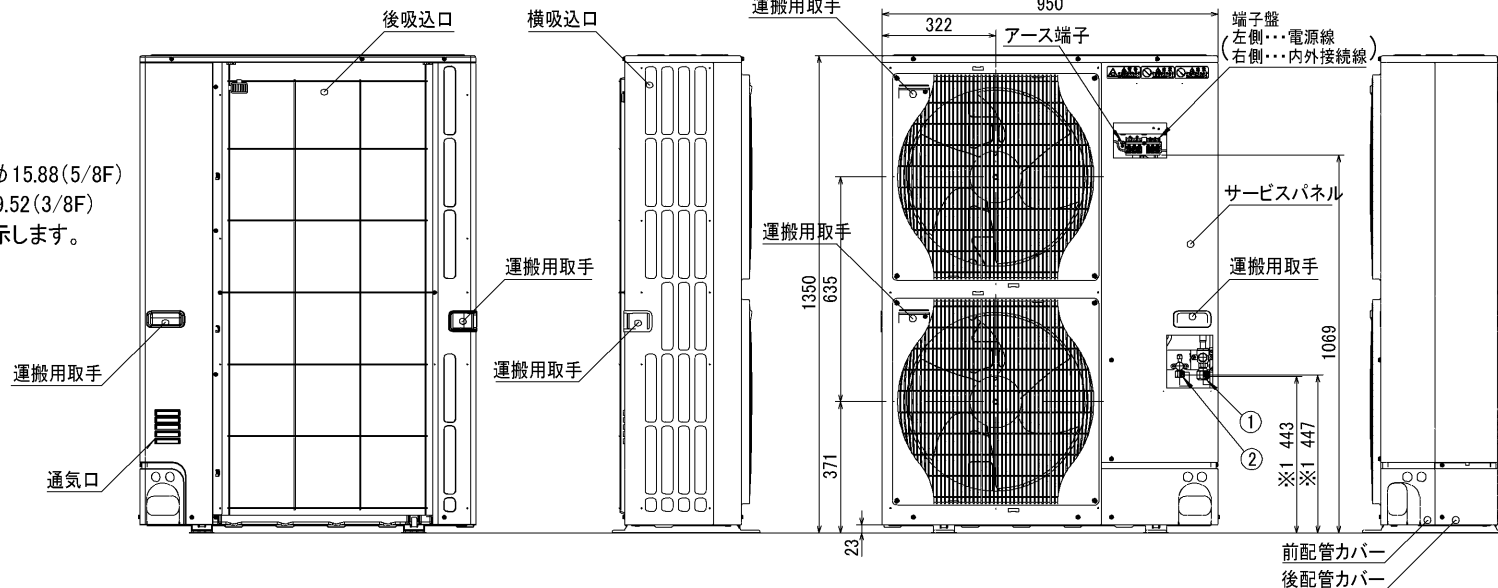
4 配管・配線取入れ方向

配管、配線接続は、
前面、右側面、後面、下面の
4方向から取入れできます。

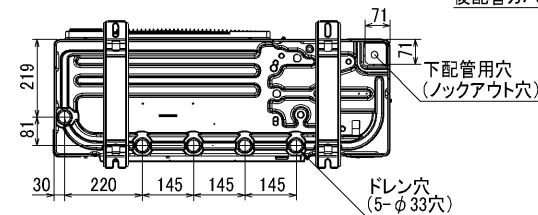
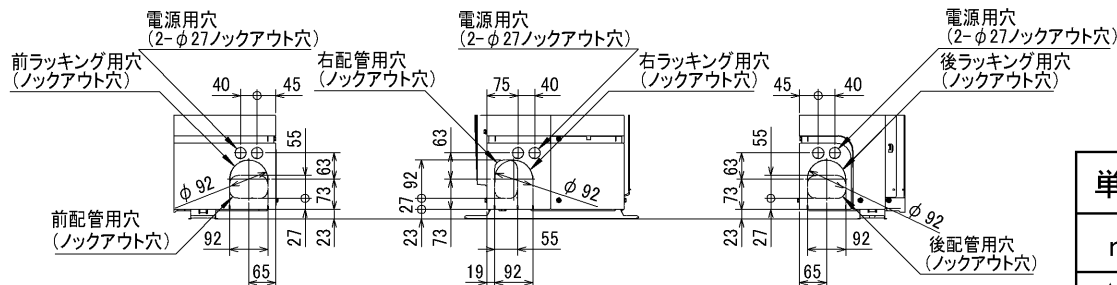


記号説明

- ①...冷媒ガス配管接続口(フレア接続) φ15.88(5/8F)
- ②...冷媒液配管接続口(フレア接続) φ9.52(3/8F)
- ※1...ストップバルブの接続先端寸法を示します。



配管ノックアウト穴詳細



BK01B412

単位	スケール	作成日	形名	MPUZ-WRP112・140・160HA3(-BS(G))		
mm	NTS	2006-3-15	パッケージエアコン室外ユニット外形図			
三菱電機株式会社		図番	7JJBNA	副番	A	記号
		(形名コード)				

三菱電機 **ビル** 空調管理システム仕様書

■仕様表

項目	内容	
外形寸法 (H×W×D)	120×130×19mm	
質量	0.2kg	
電源	DC12V 室内ユニットより伝送線を介して受電	
使用環境条件	温度	0~40℃
	湿度	30~90%RH (結露なきこと)
材質	PS	
外観色	ビュアホワイト (マンセル6, 4Y8.9/0.4)	
配付方法	JIS C8340の2個用のスイッチボックス(現地手配)へ取り付け。または、壁に直付け。 MAリモコン線は、無極性2線でMAリモコン専用端子に接続。 別売品 リモコンケーブル(PAC-YT81HC (10m)) (PAC-YT82HC (20m))	

■接続機種

制御対象ユニット	
フリープラン用室内ユニット	Mr.Slim室内ユニット(A制御)
フリープラン用ロスナイ*1	

*1 室内ユニットを介して接続(直接接続不可)

■機能表

項目	設定	表示	内容
運転/停止	○	○	運転/停止の切替が可能
運転モード切替	○	○	冷房/ドライ/自動/送風/暖房の切替が可能
室温設定	○	○	下記の範囲で温度設定できます。(空調機により温度範囲が異なります。下記は標準機種の場合です。) 冷房・ドライ: 19~30℃ / 暖房: 17~28℃ / 自動: 19~28℃
風速設定	○	○	風速の切替えができます。*ユニットにより選択可能な風量は異なります。
風向設定	○	○	風向の切替えができます。*ユニットにより選択可能な風向は異なります。
ルーバー設定	○	○	ルーバーの運転/停止切替が可能
手元操作への禁止/許可	×	○	上位コントローラの設定により、運転/停止、運転モード、設定温度、フィルターサインリセット操作が禁止されます。 *禁止中は【集中管理中】が点灯します。
運転モードの切替制限	×	○	上位コントローラからの設定により、下記モードへの操作が禁止されます。 冷房禁止時: 冷房・ドライ・自動 / 暖房禁止時: 暖房・自動 冷暖禁止時: 冷房・ドライ・暖房・自動

○: グループ別操作 ×: 対応不可

項目	設定	表示	内容
室温表示	-	○	空調機の運転時のみ、室内ユニットの暖込み温度を表示します。
異常表示	-	○	現在発生している異常内容を、アドレスとともに表示します。 また、異常発生時に連絡先の電話番号を表示させることも可能です。 *異常内容によりアドレス表示しない場合もあります。
タイマー運転	○	○	簡易タイマー/消し忘れタイマーの何れかを使用可能です。 ・簡易タイマー: ON/OFFを1回行うタイマー (1時間単位で72時間まで、ONまたはOFFのみの設定も可能) ・消し忘れタイマー: 運転後に一定時間経過すると停止するタイマー (運転時間を30分単位で4時間まで設定可能)
換気機器操作	○	○	フリープランユニット管理時 フリープラン用ロスナイの運転設定及び運転運転設定が可能 換気運転機器の停止/弱/強の切替可能 ミスタースリムユニット管理時(A制御) マイコンタイプロスナイの運転運転操作が可能 換気運転機器の弱/強の切替可能
言語切替機能	○	○	表示する言語(ドット表示部)を切替えることができます。
スムーズメンテナンス機能	○	○	メンテナンス安定運転への切替ができます。 メンテナンス情報を表示することができます。 *メンテナンス機能対応ユニットのみ可能です。
異常時の連絡先表示機能	○	○	異常発生時に連絡する電話番号を登録し、表示することができます。 *異常発生時には、登録されている電話番号を表示します。
温度設定範囲制限機能	○	○	初期設定により、室温設定の温度範囲を制限することができます。
操作制限機能	○	○	リモコンスイッチの操作ロックの設定/解除ができます。 ・全スイッチロック ・運転/停止スイッチ以外のスイッチロック
外部入力	×	×	外部入力はできません。
外部出力	×	×	外部出力はできません。
自動昇降パネル操作	○	○	自動昇降パネルの上昇/下降の操作ができます。 *自動昇降対応ユニットのみ可能です。
ベーン角度設定	○	○	吹き出し口の角度の固定操作ができます。 *ベーン角度固定対応ユニットのみ可能です。

外形図



第3角法



三菱電機ビル空調管理システム

名称	MAスムーズリモコン
形名	PAR-24MA
形名コード	7EY240

三菱電機株式会社

三菱電機パッケージエアコン用別売部品仕様書

品名

分配管

形名

MSDD-50SR2

1. 仕様

項目	内容	
本体	分配比	室外ユニット容量を50:50に2分配
	分配管本数	液管用・ガス管用 各1本
	パイプ材質	リン脱酸銅 C1220T-OL (JIS H3300)
付属品	パイプカバー	発泡スチロール成型品 (液管・ガス管用 各1個)
	異径管	3種類 5本

2. 外形図

液管用



ガス管用



異径管 (付属品)



φA (内径)	φB (外径)	本数
6.35	9.52	2
12.7	15.88	2



φC (内径)	φD (外径)	本数
19.05	15.88	1

三菱電機パッケージエアコン用別売部品仕様書

形名

MSDD-50SR2

 三菱電機株式会社

第3角法
単位: mm

作成日
2004-9-1

仕様書番号
(形名コード)

7EAS5A

副番