

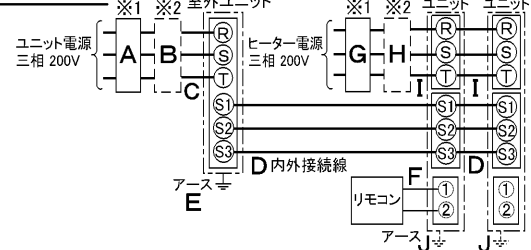
| 仕 様 表 | | | セット形名 | MPCZX-WRP112GHF(-BS(G)) | | |
|--------------------|----------------|-------------------------|---------------------------|-------------------------|--|--|
| 電源 | 周波数 | Hz | 電源・三相 200V | | | |
| 冷房標準性能 | 冷房能力 | kW | 50Hz | | | |
| | C O P | — | 10.0(4.6~11.2) | | | |
| | 定格消費電力 | kW | 3.15 | | | |
| | 運転電流 | A | 3.17 | | | |
| | 力率 | % | 10.0 | | | |
| 暖房標準性能 | 暖房能力 | kW | <14.0(7.3~16.8)> | | | |
| | C O P | — | <2.54> | | | |
| | 定格消費電力 | kW | <5.52> | | | |
| | 運転電流 | A | <16.6> | | | |
| | 力率 | % | <96> | | | |
| 暖房低温性能 | 暖房低温能力 | kW | <15.0> | | | |
| | 暖房低温消費電力 | kW | <9.07> | | | |
| C O P (平均) | | — | <2.85> | | | |
| 最大運転電流 | | A | <30.0> | | | |
| 室内ユニット (1台分データ) | 室内形名 | MPC-RP56GAH2×2台 | | | | |
| | 外形寸法<H×W×D> | mm | 210×1000×680 | | | |
| | 外装色<マンセル> | — | ホワイト<0.70Y 8.59/0.97> | | | |
| | 補助電気ヒーター | kW | 1.4 | | | |
| | エアフィルター | PPハニカム(抗菌仕様) | | | | |
| | 送風機(形式×出力×個数) | — | シロッコファン×0.054kW×1 | | | |
| | 風量 | m³/min | 静粛8-弱10-中12-強13 | | | |
| | 機外静圧 | Pa | 0 | | | |
| | 風向調節 | 上下方向 | 水平、20°、40°、60° | に設定可・スイング | | |
| | | 左右方向 | 左右に各々45°の範囲で手動にて調整可 | | | |
| | 運転音 | dB | 静粛29-弱34-中37-強39 | | | |
| | 製品質量 | kg | 28.5 | | | |
| | ドレン配管サイズ | — | VP-20 | | | |
| 室外ユニット | 室外形名 | MPUZ-WRP112HA4(-BS(G)) | | | | |
| | 外形寸法<H×W×D> | mm | 943×950×330(+30) | | | |
| | 外装色<マンセル> | — | アイボリー<3Y 7.8/1.1> | | | |
| | 圧縮機 | 1日の冷凍能力 | 法定トン | 0.400~1.900 | | |
| | | 形式×出力×個数 | — | 全密閉×1.9kW×1 | | |
| | 送風機 | 保護装置 | — | 吐出温度検知、過電流検知回路 | | |
| | | 形式×出力×個数 | — | プロペラファン×0.06kW×1 | | |
| | 風量 | m³/min | 55 | | | |
| | 送風機用保護装置 | — | 過熱/過電流保護 | | | |
| | 運転音(冷房/暖房) | dB | 47/49 | | | |
| 製品質量 | kg | 98 | | | | |
| 共通事項 | 冷媒 | kg | R410A×4.7 | | | |
| | 冷媒配管長 | m | 30(追加チャージ時75) | | | |
| | 高低差 | m | 30 | | | |
| | 室内側冷媒配管径(液/ガス) | mm | φ6.35/φ12.7 | | | |
| 室外側冷媒配管径(液/ガス) | mm | φ9.52/φ15.88 | | | | |
| 温度設定(リモコン) | | 冷房・ドライ19~30°C/暖房17~28°C | | | | |
| 使用温度範囲 | 冷房 | 室内 | 乾球温度19~32°C/湿球温度15~23°C | | | |
| | | 室外 | 乾球温度-5~43°C/ — | | | |
| | 暖房 | 室内 | 乾球温度17~28°C/ — | | | |
| | | 室外 | 乾球温度-20~21°C/湿球温度-20~15°C | | | |
| セット別売形名 | リモコン | PAR-24MA | | | | |
| | 分配管 | MSDD-50SR2 | | | | |
| 注意事項 | | | | | | |

機外配線要領

| | | | | | | |
|-------------------------|-----------------|-----------|----------|-----|----------|------|
| 機外配線 | ユニット電源 (室外側) | 漏電遮断器 | 定格電流 | A | 30 | |
| | | | 定格感度電流 | mA | 30 | |
| | | | 動作時間 | — | 0.1S以内 | |
| | | 手元開閉器 | 開閉器容量 | A | 30 | |
| | | | B種ヒューズ | A | 30 | |
| | | 配線用遮断器 | 定格電流 | A | 30 | |
| | | ユニット電源線太さ | C | mm² | 3.5 | |
| | | 内外接続線太さ | 50m以下 | D | mm | φ1.6 |
| | | | 80m以下 | mm | φ2.0 | |
| | | アース線太さ | E | mm | φ1.6 | |
| 室内ユニット および ヒーター電源 | 電 | 源 | 三相・200V | | | |
| | | 漏電遮断器 | 定格電流 | A | 15 | |
| | | | 定格感度電流 | mA | 30 | |
| | | | 動作時間 | — | 0.1S以内 | |
| | | 手元開閉器 | 開閉器容量 | A | 15 | |
| | | | B種ヒューズ | H | A | 15 |
| | | 配線用遮断器 | 定格電流 | A | 15 | |
| | | 電源線太さ | I | mm² | 2.0 | |
| | | 内外接続線太さ | K | — | 0.3mm²以上 | |
| | | アース線太さ | J | mm | φ1.6 | |
| リモコン線 | F | mm² | 0.3~1.25 | | | |

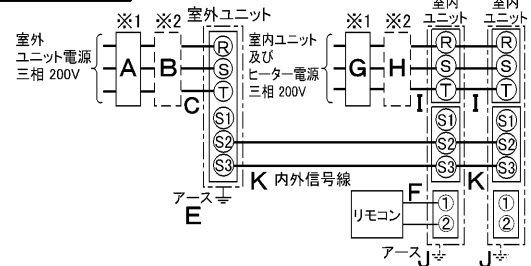
電気配線図

(1) 電源重畳方式



※室内外の渡り配線の総延長が80m以上となる場合は、電源重畳方式での配線はできません。必ず(2)内外別受電方式にしてください。

(2) 内外別受電方式



(2)の場合、S1-S2間の渡り配線は絶対に行わないでください。

※1. 電源には必ず漏電遮断器を取付けてください。

漏電遮断器は、インバーター回路用遮断器(三菱電機製NV-Cシリーズまたは、その同等品)を選定してください。

※2. 漏電遮断器が地絡保護専用の場合には、漏電遮断器と直列に手元開閉器(開閉器+B種ヒューズ)または、配線用遮断器が必要となります。

・電線太さは、20mまでの電圧降下を見込んで選定してありますので、20mを超える場合は、電圧降下を考慮して「内線規程」等に従い、お選びください。

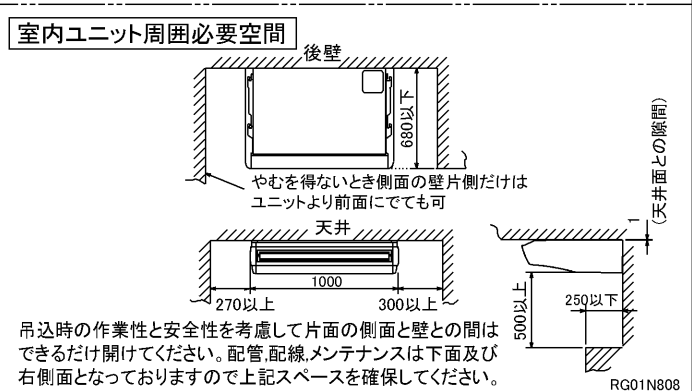
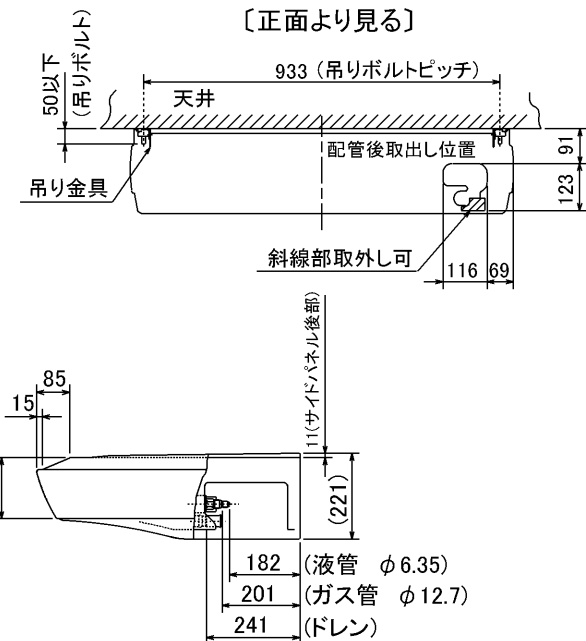
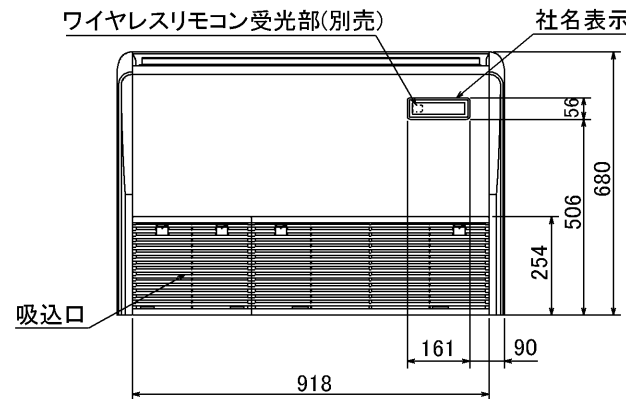
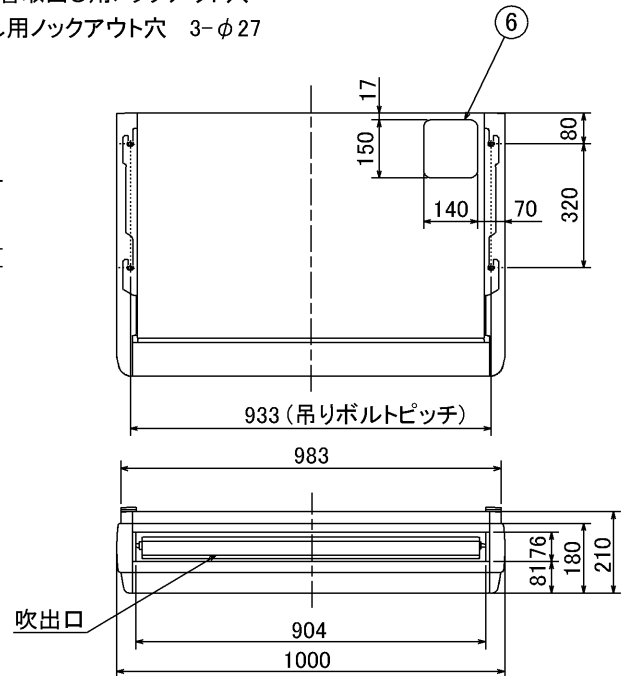
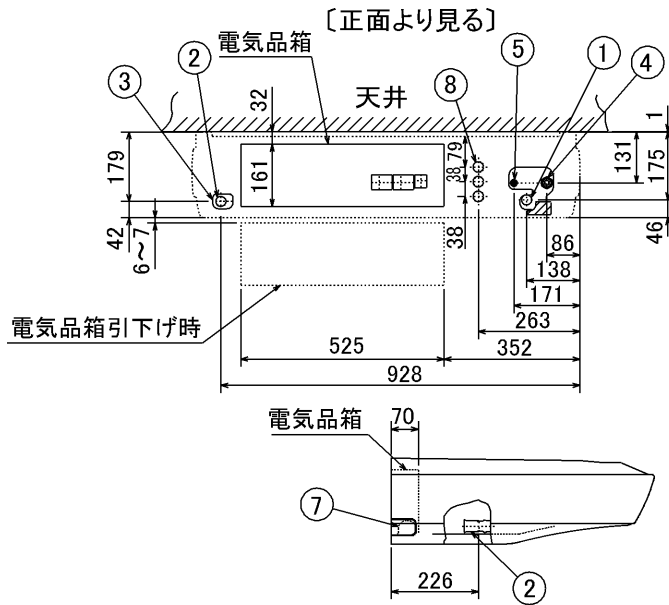
・電力会社の地区により規制を受ける場合がありますので、事前に所轄の電力会社にお問い合わせください。

空冷ヒートポンプ式パッケージエアコン仕様書

天吊形/(同時ツイン同容量同タイプ)

| | | | | | |
|-----|------------|-----------------------|------------------|----|----|
| 形名 | <標準仕様> | MPCZX-WRP112GHF | | | |
| | <耐(重)塩仕様> | MPCZX-WRP112GHF-BS(G) | | | |
| 作成日 | 2006-03-07 | 図番 | MPCZXWRP112GHF-5 | 副番 | |
| | | | | | 記号 |

- ① ドレン配管接続口(内径φ26)
- ② ドレン配管接続口(左出し用)
- ③ 左側ドレン配管後取出し用ノックアウト穴
- ④ 冷媒配管接続口(ガス管側/フレア接続)
- ⑤ 冷媒配管接続口(液管側/フレア接続)
- ⑥ ドレン配管上取出し用ノックアウト穴
- ⑦ 左ドレン配管取出し用ノックアウト穴
- ⑧ 電線取出し用ノックアウト穴 3-φ27



注意事項

1. 天井の隅に廻り縁がある場合は、その寸法を考慮して据付けしてください。
2. ドレン配管はPVC管VP-20を使用してください。
3. アンカーボルトはW3/8ネジまたは、M10を使用してください。
4. 別売ドレンアップメカ取付けの場合、冷媒配管は上側取出しのみとなりますのでご注意願います。
5. ワイヤレスリモコンは、別売対応となります。

| | | | | | | | |
|----------|------|----------|-------------------------|---|----|---|----|
| 単位 | スケール | 作成日 | 形名 | MPC-RP40(S)・RP45(S)・RP50(S)・RP56(S)GA(H)2 | | | |
| mm | NTS | 2005-9-9 | パッケージエアコン室内ユニット外形図(天吊形) | | | | |
| 三菱電機株式会社 | | | 図番 | 7PUCCA | 副番 | A | 記号 |
| | | | (形名コード) | | | | |

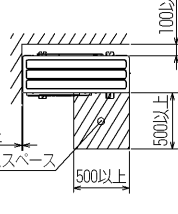
1 設置スペース(周囲必要空間)

下図は基本例を示します。
詳細につきましては工事マニュアル等の
技術資料を参照願います。



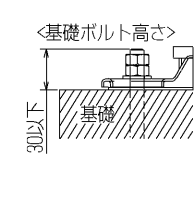
2 サービススペース

サービススペースは下図の
寸法が必要になります。



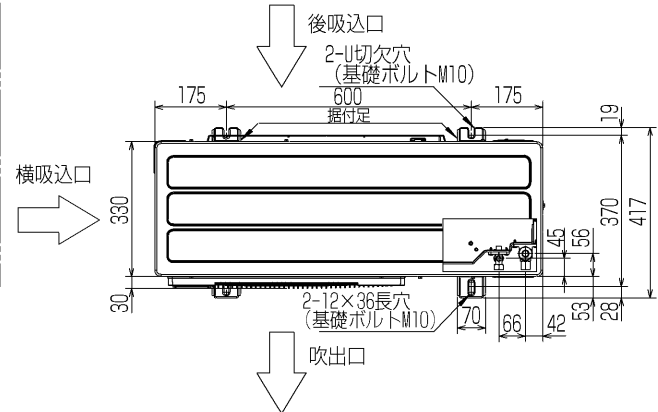
3 基礎ボルト

M10の基礎ボルトでユニットの据付足を
4ヶ所強固に固定してください。
(基礎ボルト、座金、ナットは現地手配です。)



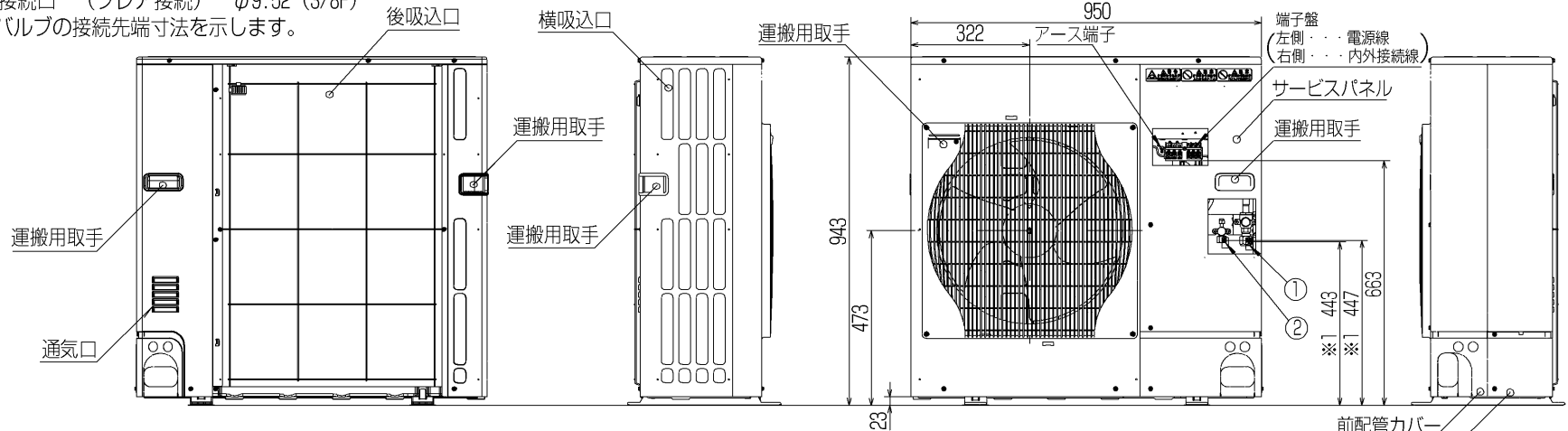
4 配管・配線取入れ方向

配管、配線接続は、
前面、右側面、後面、下面の
4方向から取入れてできます。

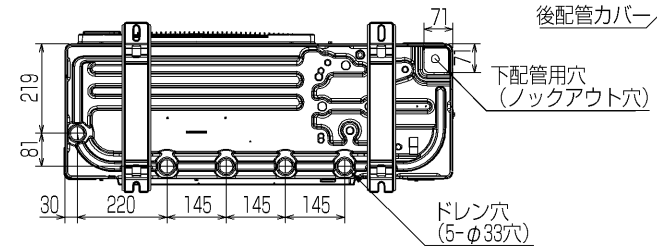
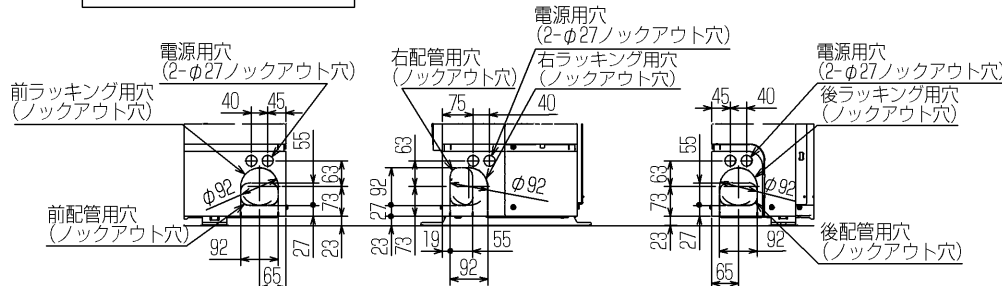


記号説明

- ①・・・冷媒ガス配管接続口 (フレア接続) $\phi 15.88$ (5/8F)
- ②・・・冷媒液配管接続口 (フレア接続) $\phi 9.52$ (3/8F)
- ※1・・・ストップバルブの接続先端寸法を示します。



配管ノックアウト穴詳細



BK01B412

| | | | | |
|----------|------|-----------|--------------------|--|
| 単位 | スケール | 作成日 | 形名 | MPUZ-WRP80(S)HA3(-BS(G)) MPUZ-WRP112HA4(-BS(G)) |
| mm | NTS | 2006-3-15 | パッケージエアコン室外ユニット外形図 | |
| 三菱電機株式会社 | | | 図番 (形名コード) | 7JJBKA 副番 A 記号 |

三菱電機 **ビル** 空調管理システム仕様書

■仕様表

| 項目 | 内容 | |
|--------------|---|-------------------|
| 外形寸法 (H×W×D) | 120×130×19mm | |
| 質量 | 0.2kg | |
| 電源 | DC12V 室内ユニットより伝送線を介して受電 | |
| 使用環境条件 | 温度 | 0~40℃ |
| | 湿度 | 30~90%RH (結露なきこと) |
| 材質 | PS | |
| 外観色 | ビュアホワイト (マンセル6, 4Y8.9/0.4) | |
| 配付方法 | JIS C8340の2個用のスイッチボックス(現地手配)へ取り付け。または、壁に直付け。 MAリモコン線は、無極性2線でMAリモコン専用端子に接続。 別売品 リモコンケーブル(PAC-YT81HC (10m)) (PAC-YT82HC (20m)) | |

■接続機種

| 制御対象ユニット | |
|---------------|--------------------|
| フリープラン用室内ユニット | Mr.Slim室内ユニット(A制御) |
| フリープラン用ロスナイ*1 | |

*1 室内ユニットを介して接続(直接接続不可)

■機能表

| 項目 | 設定 | 表示 | 内容 |
|-------------|----|----|--|
| 運転/停止 | ○ | ○ | 運転/停止の切替が可能 |
| 運転モード切替 | ○ | ○ | 冷房/ドライ/自動/送風/暖房の切替が可能 |
| 室温設定 | ○ | ○ | 下記の範囲で温度設定できます。(空調機により温度範囲が異なります。下記は標準機種の場合です。) 冷房・ドライ: 19~30℃ / 暖房: 17~28℃ / 自動: 19~28℃ |
| 風速設定 | ○ | ○ | 風速の切替えができます。*ユニットにより選択可能な風量は異なります。 |
| 風向設定 | ○ | ○ | 風向の切替えができます。*ユニットにより選択可能な風向は異なります。 |
| ルーバー設定 | ○ | ○ | ルーバーの運転/停止切替が可能 |
| 手元操作への禁止/許可 | × | ○ | 上位コントローラの設定により、運転/停止、運転モード、設定温度、フィルターサインリセット操作が禁止されます。 *禁止中は【集中管理中】が点灯します。 |
| 運転モードの切替制限 | × | ○ | 上位コントローラからの設定により、下記モードへの操作が禁止されます。 冷房禁止時: 冷房・ドライ・自動 / 暖房禁止時: 暖房・自動 冷暖禁止時: 冷房・ドライ・暖房・自動 |

○: グループ別操作 ×: 対応不可

| 項目 | 設定 | 表示 | 内容 |
|--------------|----|----|--|
| 室温表示 | - | ○ | 空調機の運転時のみ、室内ユニットの暖込み温度を表示します。 |
| 異常表示 | - | ○ | 現在発生している異常内容を、アドレスとともに表示します。 また、異常発生時に連絡先の電話番号を表示させることも可能です。 *異常内容によりアドレス表示しない場合もあります。 |
| タイマー運転 | ○ | ○ | 簡易タイマー/消し忘れタイマーの何れかを使用可能です。 ・簡易タイマー: ON/OFFを1回行うタイマー (1時間単位で72時間まで、ONまたはOFFのみの設定も可能) ・消し忘れタイマー: 運転後に一定時間経過すると停止するタイマー (運転時間を30分単位で4時間まで設定可能) |
| 換気機器操作 | ○ | ○ | フリープランユニット管理時 フリープラン用ロスナイの運転設定及び運転運転設定が可能 換気運転機器の停止/弱/強の切替可能 ミスタースリムユニット管理時(A制御) マイコンタイプロスナイの運転運転操作が可能 換気運転機器の弱/強の切替可能 |
| 言語切替機能 | ○ | ○ | 表示する言語(ドット表示部)を切替えることができます。 |
| スムーズメンテナンス機能 | ○ | ○ | メンテナンス安定運転への切替ができます。 メンテナンス情報を表示することができます。 *メンテナンス機能対応ユニットのみ可能です。 |
| 異常時の連絡先表示機能 | ○ | ○ | 異常発生時に連絡する電話番号を登録し、表示することができます。 *異常発生時には、登録されている電話番号を表示します。 |
| 温度設定範囲制限機能 | ○ | ○ | 初期設定により、室温設定の温度範囲を制限することができます。 |
| 操作制限機能 | ○ | ○ | リモコンスイッチの操作ロックの設定/解除ができます。 ・全スイッチロック ・運転/停止スイッチ以外のスイッチロック |
| 外部入力 | × | × | 外部入力はできません。 |
| 外部出力 | × | × | 外部出力はできません。 |
| 自動昇降パネル操作 | ○ | ○ | 自動昇降パネルの上昇/下降の操作ができます。 *自動昇降対応ユニットのみ可能です。 |
| ベーン角度設定 | ○ | ○ | 吹き出し口の角度の固定操作ができます。 *ベーン角度固定対応ユニットのみ可能です。 |

外形図



第3角法



三菱電機ビル空調管理システム

| | |
|-------|------------|
| 名称 | MAスムーズリモコン |
| 形名 | PAR-24MA |
| 形名コード | 7EY240 |

三菱電機株式会社

三菱電機パッケージエアコン用別売部品仕様書

品名

分配管

形名

MSDD-50SR2

1. 仕様

| 項目 | 内容 | |
|-----|--------|-----------------------------|
| 本体 | 分配比 | 室外ユニット容量を50:50に2分配 |
| | 分配管本数 | 液管用・ガス管用 各1本 |
| | パイプ材質 | リン脱酸銅 C1220T-OL (JIS H3300) |
| 付属品 | パイプカバー | 発泡スチロール成型品 (液管・ガス管用 各1個) |
| | 異径管 | 3種類 5本 |

2. 外形図

液管用



ガス管用



異径管 (付属品)



| φA (内径) | φB (外径) | 本数 |
|---------|---------|----|
| 6.35 | 9.52 | 2 |
| 12.7 | 15.88 | 2 |



| φC (内径) | φD (外径) | 本数 |
|---------|---------|----|
| 19.05 | 15.88 | 1 |

三菱電機パッケージエアコン用別売部品仕様書

形名

MSDD-50SR2

 三菱電機株式会社

第3角法
単位: mm

作成日
2004-9-1

仕様書番号
(形名コード)

7EAS5A

副番