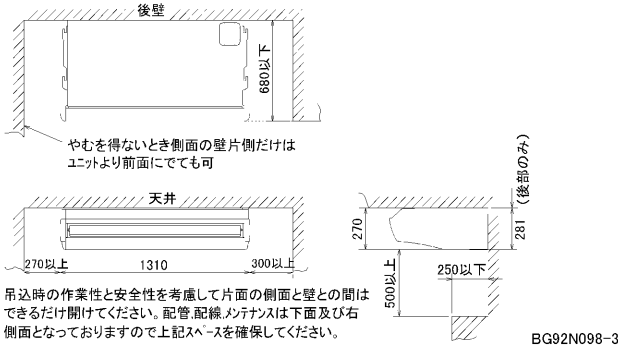
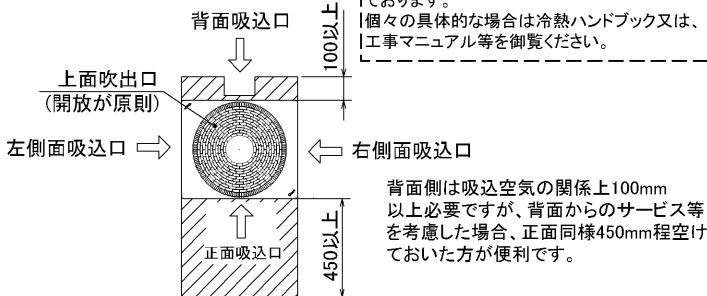


据付所要スペース(室内ユニット)

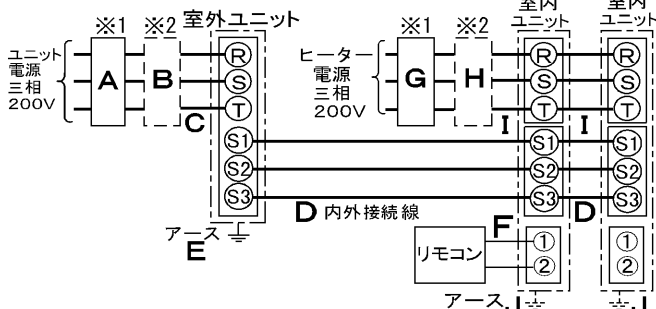


室外ユニットの周囲必要空間



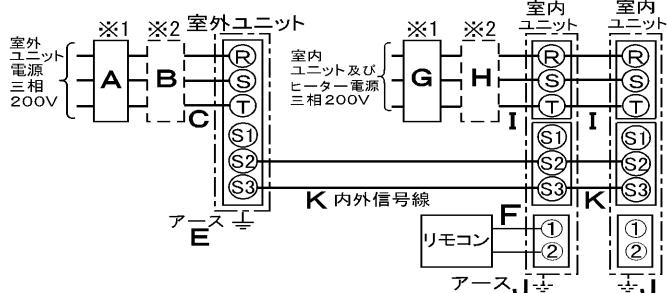
電気配線図

(1)電源重畳方式



※室内外の渡り配線の総延長が80m以上となる場合は、電源重畳方式での配線はできません。必ず(2)内外別受電方式にしてください。

(2)内外別受電方式



- ※1 電源には必ず漏電遮断器を取付けてください。漏電遮断器は、インバータ回路用遮断器(三菱電機製NV-Cシリーズまたは、その同等品)を選定してください。
- ※2 漏電遮断器が地絡保護専用の場合には、漏電遮断器と直列に手元開閉器(開閉器+B種ヒューズ)または、配線用遮断器が必要となります。
- ※3 (2)内外別受電方式の場合、S1-S1間の渡り配線は絶対に行わないでください。

A		B		C		D		E	
漏電遮断器 ※4 50A 100mA 0.1S 以内	手元開閉器		配線用遮断器 定格電流	電源線太さ	内外接続線太さ (VVVF3芯)		アース線太さ		
	開閉器容量	B種ヒューズ			総延長 50m以下	総延長 80m以下			
	60A	50A	50A	14.0mm ²	φ 2.0	φ 2.6	φ 2.0		
G		H		I		K		J	
漏電遮断器 ※4 30A 30mA 0.1S 以内	手元開閉器		配線用遮断器 定格電流	電源線太さ	内外信号線太さ		アース線太さ		
	開閉器容量	B種ヒューズ			0.3mm ² ~				
	30A	30A	30A	5.5mm ²	0.3mm ² ~	φ 1.6			

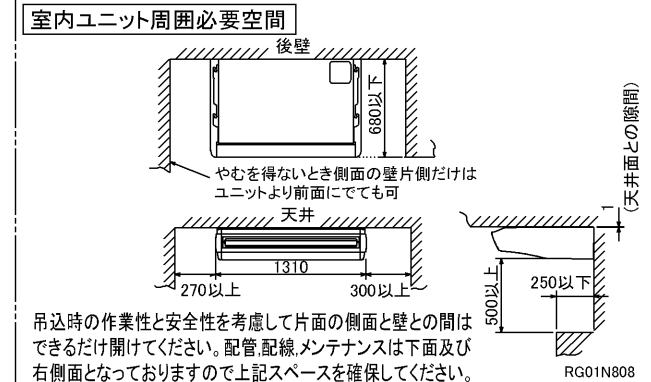
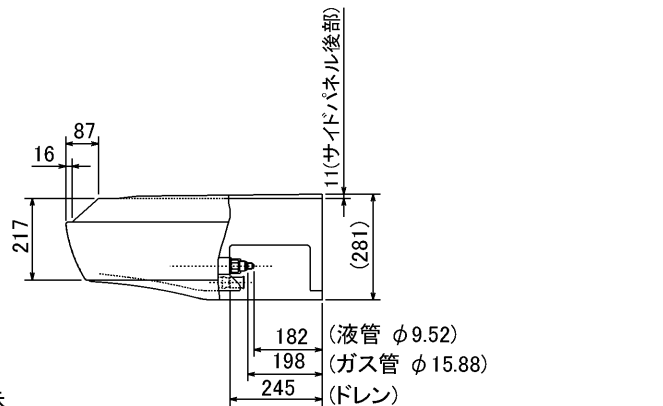
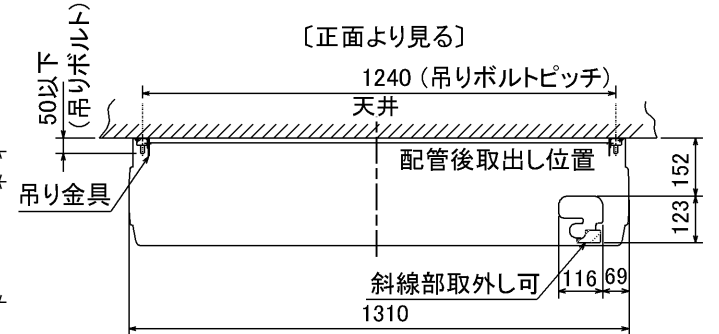
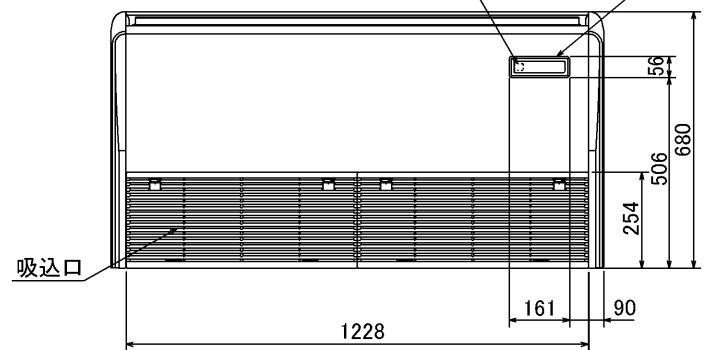
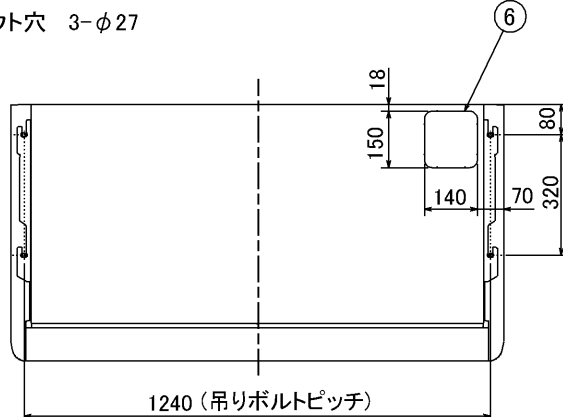
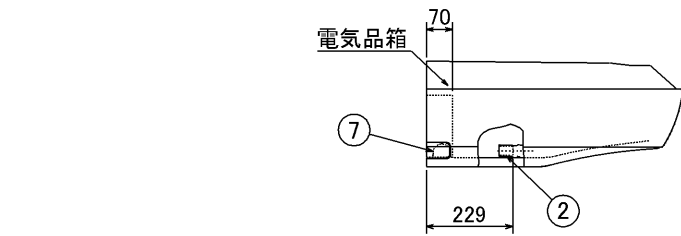
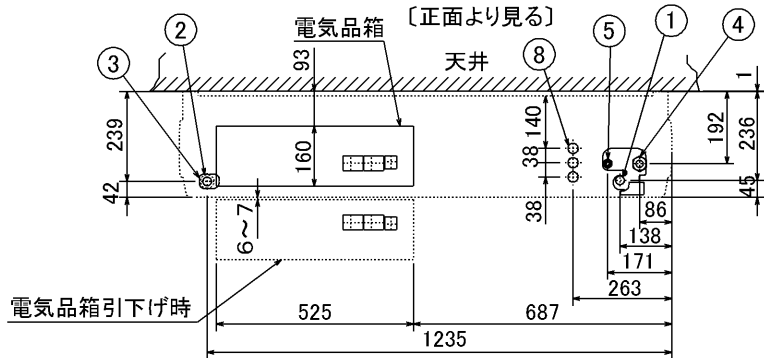
- ※4 漏電遮断器特性は上から、定格電流・定格感度電流・動作時間の順に記載しています。
- ・リモコン線(記号F): 0.3~1.25mm²のケーブル
- ・電線(C)および(I)の太さは、20mまでの電圧降下を見込んで選定してありますので、20mを超える場合は、電圧降下を考慮して「内線規定」等に従い、お選びください。
- ・電力会社の地区により規制を受ける場合がありますので、事前に所轄の電力会社に問い合わせください。

仕様表

記号

呼称		形名		MPCZX-WRP224GHC(-BS(G))	
電源 / 三相・200V		50Hz			
冷房標準性能	冷房能力 kW	20.0(10.0~22.4)			
	COP	2.92			
	定格消費電力 kW	6.84			
暖房標準性能	運転電流 A	22.0			
	力率 %	90			
	暖房能力 kW	27.8(15.4~30.4)			
低温暖房性能	COP	2.43			
	定格消費電力 kW	11.43			
	運転電流 A	34.1			
低温暖房性能	力率 %	97			
	低温能力 kW	25.4			
COP (平均)		2.68			
始動電流 A		52.2			
温度設定(リモコン)		冷房・ドライ19~30℃/暖房17~28℃			
室内機	室内機形名		MPC-RP112GAH2×2台		
	外形寸法(H×W×D)		mm 270×1310×680		
	外装色<マンセル>		— ホワイト<0.70Y8.59/0.97>		
	補助電熱装置		kW 2.7		
	エアフィルター		PPハニカム(ロングライフ抗菌仕様)		
	送風機(形式×出力×個数)		— シロッコファン×0.090kW×1		
	風量		m ³ /min 静粛18-弱20-中23-強25		
	風向調節		上下方向 水平,下吹き20°,下吹き40°,下吹き60° に各々設定可		
	スイング		水平~下吹き60° の間をオートスイング		
	左右方向		ルーバの角度で左右に55° づつ手動にて調整可		
運転音		dB 静粛36-弱38-中41-強43			
製品質量		kg 39.5			
ドレンパン		防カビ仕様			
ドレン配管サイズ		— VP-20			
室外機	室外機形名		MPUZ-WRP224HA(-BS(G))		
	外形寸法(H×W×D)		mm 1,800×900×750		
	外装色<マンセル>		— アイボリー<3Y7.8/1.1>		
	圧縮機		形式×出力×個数 — 全密閉×4.5kW×1		
	保護装置		吐出温度検知、過電流検知回路		
	送風機(形式×出力×個数)		— プロペラファン×0.635kW×1		
	風量		m ³ /min 150		
	送風機用保護装置		— 温度閉閉器		
	運転音(冷房/暖房)		dB 54/56		
	製品質量		kg 198		
共通事項	冷媒		kg R410A×10.5		
	延長配管サイズ		液管外径 主管φ9.52・枝管φ9.52×2 ガス管外径 主管φ25.4・枝管φ15.88×2		
使用温度範囲	冷房	室内	乾球温度19~32℃/湿球温度15~23℃		
		室外	乾球温度-5~43℃/ —		
	暖房	室内	乾球温度17~28℃/ —		
		室外	乾球温度-20~21℃/湿球温度-20~15℃		
性能条件	注1. 冷房・暖房能力の()内は、能力変化の値を示します。				
	1. 運転特性はJISB8615-1の条件で運転した場合の数値です。 定格冷房能力(室内側:乾球27.0℃,湿球19.0℃,外気温度:乾球35.0℃) 定格暖房能力(室内側:乾球20.0℃,外気温度:乾球7.0℃,湿球6.0℃) 低温暖房能力(室内側:乾球20.0℃,外気温度:乾球2.0℃,湿球1.0℃) 2. 測定条件:無響室,Aスケール,JIS規格に準ずる。				
主要別売部	配線リブレスキット,MAスム-スリモコン,ワイヤレスリモコン 高性能フィルター,中性能フィルター,ドレンアップ/カ 防雪ダクト,M-NET接続用アダプター,散水キット				
三菱電機株式会社					
空冷ヒートポンプ式パッケージエアコン仕様書 (同時ツイン同容量同タイプ) 天吊形 新冷媒R410A 〈標準仕様〉 MPCZX-WRP224GHC 〈耐(重)塩仕様〉 MPCZX-WRP224GHC-BS(G)					
三菱電機の同時ツイン・トリプル・フォー及び個別ツインのマルチタイプの仕様書は、標準の室内機・室外機のものをご組合せ掲載してあります。					
作成日	2005-3-17	図番	MPCZXWRP224GHC-5	副番	A
記号					

- ① ドレン配管接続口(内径φ26)
- ② ドレン配管接続口(左出し用)
- ③ 左側ドレン配管後取出し用ノックアウト穴
- ④ 冷媒配管接続口(ガス管側/フレア接続)
- ⑤ 冷媒配管接続口(液管側/フレア接続)
- ⑥ ドレン配管上取出し用ノックアウト穴
- ⑦ 左ドレン配管取出し用ノックアウト穴
- ⑧ 電線取出し用ノックアウト穴 3-φ27



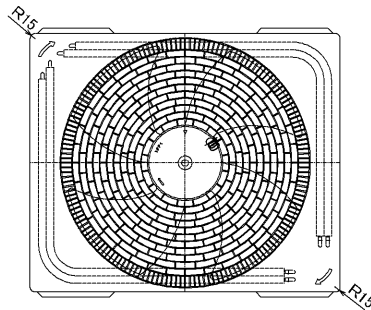
注意事項

1. 天井の隅に廻り縁がある場合は、その寸法を考慮して据付けしてください。
2. ドレン配管はPVC管VP-20を使用してください。
3. アンカーボルトはW3/8ネジまたは、M10を使用してください。
4. 別売ドレンアップメカ取付けの場合、冷媒配管は上側取出しのみとなりますのでご注意ください。
5. ワイヤレスリモコンは、別売対応となります。

単位	スケール	作成日	形名	MPC-RP112GA(H)2			
mm	NTS	2005-9-9	パッケージエアコン室内ユニット外形図(天吊形)				
三菱電機株式会社			図番	7PUCNA	副番	A	記号
			(形名コード)				

RG01N808

据付ボルト及びドレン穴位置詳細



左側面図



※1 液配管フレア接続
正面図 224形:3/8F...※2 435
280形:1/2F...※2 419



右側面図



背面図

単位	スケール	作成日	形名	MPUZ-WRP224・280HA(-BS(G))			
mm	NTS	2005-10-19	パッケージエアコン室外ユニット外形図				
三菱電機株式会社			図番 (形名コード)	70N07S	副番	A	記号

三菱電機パッケージエアコン用別売部品仕様書

品名	分配管	形名	MSDD-50WR2
----	-----	----	------------

1. 仕様

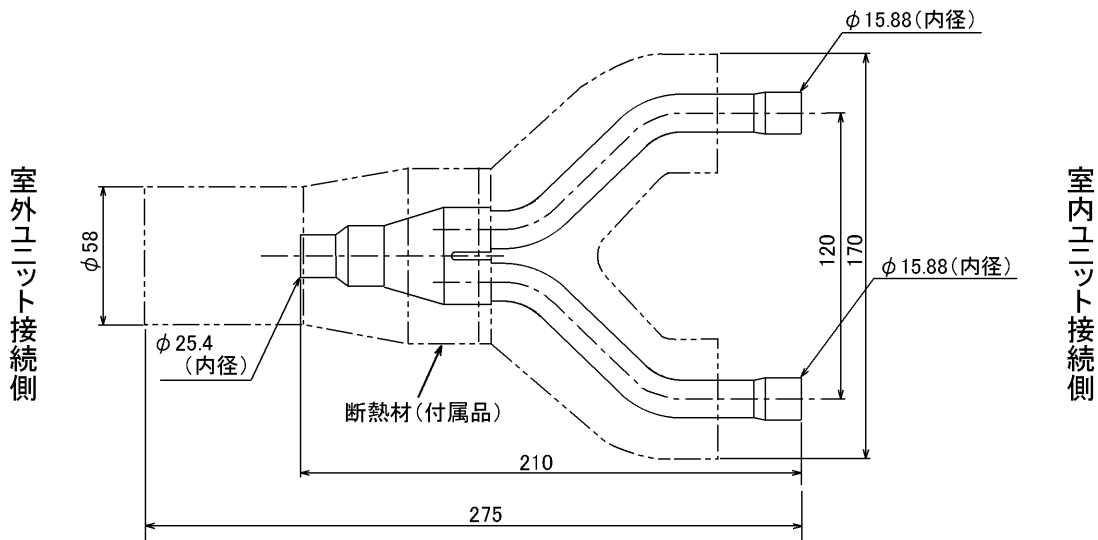
項目	内容	
本体	分配比	室外ユニット容量を50:50に2分配
	分配管本数	液管用・ガス管用 各1本
	パイプ材質	リン脱酸銅 C1220T-OL (JIS H3300)
付属品	断熱材材質	発泡スチロール成型品 (液管・ガス管用)
	異径管	4種類 5本

2. 外形図

液管用



ガス管用



異径管 (付属品)



φA (内径)	φB (外径)	本数
28.6	25.4	1
15.88	12.7	1
19.05	15.88	2



φC (内径)	φD (外径)	本数
9.52	12.7	1

三菱電機パッケージエアコン用別売部品仕様書

形名

MSDD-50WR2

 三菱電機株式会社

第3角法

作成日

仕様書番号

7EAS5B

副番

単位:mm

2004-9-1

(形名コード)