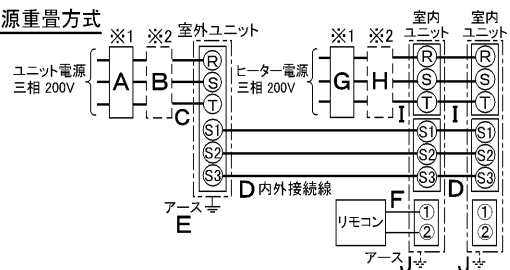


| 仕 様 表               |                   |                             |                           | 機外配線要領  |                |                   |                       |                 |        |                 |
|---------------------|-------------------|-----------------------------|---------------------------|---|----------------|-------------------|-----------------------|-----------------|--------|-----------------|
| 電 源                 | 電 源 ・ 三 相 200V    |                             |                           | 機外配線  | 漏電遮断器          | 定格電流              | A                     | 50              |        |                 |
| 電 源 周 波 数           | Hz                | 60Hz                        |                           |   | 定格感度電流         | A                 | mA                    | 100             |        |                 |
| 冷 房                 | 定 格               | 定格冷房能力                      | kW                        |   | 20.0(9.0~22.4) |                   | 動作時間                  | —               | 0.1S以内 |                 |
|                     |                   | 定格消費電力                      | kW                        |   | 6.85           |                   | 手元開閉器                 | 開閉器容量           | A      | 60              |
|                     |                   | 冷房エネルギー消費効率(COP)            | —                         |   | 2.92           |                   |                       | B種ヒューズ          | A      | 50              |
|                     |                   | 運 転 電 流                     | A                         |   | 22.0           |                   | 配線用遮断器                | 定格電流            | A      | 50              |
|                     |                   | 力 率                         | %                         |   | 90             |                   |                       | ユニット電源線太さ       | C      | mm <sup>2</sup> |
| 定 格 冷 房 時 の 顕 熱 比   | —                 | 0.75                        |                           |   | 内外接続線太さ        | 50m 以下            | D                     | mm              | φ2.0   |                 |
| 暖 房                 | 中 間               | 中間冷房能力                      | kW                        |   | 9.00           |                   | 80m 以下                | D               | mm     | φ2.6            |
|                     |                   | 中間冷房消費電力                    | kW                        |   | 2.15           |                   | アース線太さ                | E               | mm     | φ2.0            |
|                     |                   | 中間冷房エネルギー消費効率               | —                         |   | 4.19           |                   | 電 源                   | 三 相 ・ 200V      |        |                 |
|                     |                   | 冷房期間エネルギー消費効率(CSPF)         | —                         |   | 4.9            |                   |                       | 漏電遮断器           | 定格電流   | A               |
|                     |                   | 定 格                         | 定格暖房能力                    |   | kW             | <27.8(15.4~30.4)> |                       | 定格感度電流          | G      | mA              |
| 定格消費電力              | kW                |                             | <11.63>                   |   | 動作時間           | —                 | —                     | 0.1S以内          |        |                 |
| 暖房エネルギー消費効率(COP)    | —                 |                             | <2.39>                    |   | 手元開閉器          | 開閉器容量             | A                     | 30              |        |                 |
| 運 転 電 流             | A                 |                             | <34.6>                    |   |                | B種ヒューズ            | H                     | A               | 30     |                 |
| 力 率                 | %                 |                             | <97>                      |   | 配線用遮断器         | 定格電流              | A                     | 30              |        |                 |
| 中間暖房能力              | kW                | <12.80>                     |                           |   |                | 電 源 線 太 さ         | I                     | mm <sup>2</sup> | 5.5    |                 |
| 中間暖房消費電力            | kW                | <4.56>                      |                           | 内外接続線太さ   | K              | —                 | 0.3mm <sup>2</sup> 以上 |                 |        |                 |
| 中間暖房エネルギー消費効率       | —                 | <2.81>                      |                           | アース線太さ  | J              | mm                | φ1.6                  |                 |        |                 |
| 暖房低温能力              | kW                | <25.4>                      |                           | リモコン線   | F              | mm <sup>2</sup>   | 0.3~1.25              |                 |        |                 |
| 暖房低温消費電力            | kW                | <14.73>                     |                           |   |                |                   |                       |                 |        |                 |
| 暖房期間エネルギー消費効率(HSPF) | —                 | <2.6>                       |                           |   |                |                   |                       |                 |        |                 |
| 冷暖平均エネルギー消費効率(GOP)  | —                 | <2.66>                      |                           |   |                |                   |                       |                 |        |                 |
| 通年エネルギー消費効率(APF)    | —                 | <3.2>                       |                           |   |                |                   |                       |                 |        |                 |
| 最 大 運 転 電 流         | A                 | <52.3>                      |                           |   |                |                   |                       |                 |        |                 |
| 室内ユニット<br>(1台分データ)  | 室 内 形 名           | MPC-RP112GAH2 × 2台          |                           |   |                |                   |                       |                 |        |                 |
|                     | 外形寸法 <H × W × D>  | mm                          | 270 × 1310 × 680          |   |                |                   |                       |                 |        |                 |
|                     | 外装色 <マンセル>        | —                           | ホワイト<0.70Y 8.59/0.97>     |   |                |                   |                       |                 |        |                 |
|                     | 補助電気ヒーター          | kW                          | 2.7                       |   |                |                   |                       |                 |        |                 |
|                     | エアフィルター           | PPハニカム(抗菌仕様)                |                           |   |                |                   |                       |                 |        |                 |
|                     | 送風機(形式 × 出力 × 個数) | —                           | シロッコファン × 0.09kW × 1      |   |                |                   |                       |                 |        |                 |
|                     | 風 量               | m <sup>3</sup> /min         | 静粛18-弱20-中23-強25          |   |                |                   |                       |                 |        |                 |
|                     | 機 外 静 圧           | Pa                          | 0                         |   |                |                   |                       |                 |        |                 |
|                     | 風向調節              | 上下方向                        | 水平、20°、40°、60° に設定可・スイング  |   |                |                   |                       |                 |        |                 |
|                     |                   | 左右方向                        | 左右に各々45° の範囲で手動にて調整可      |   |                |                   |                       |                 |        |                 |
| 運 転 音               | dB                | 静粛36-弱38-中41-強43            |                           |   |                |                   |                       |                 |        |                 |
| 製 品 質 量             | kg                | 39.5                        |                           |   |                |                   |                       |                 |        |                 |
| ド レ ン パ ン           | ABS樹脂・発泡PS        |                             |                           |   |                |                   |                       |                 |        |                 |
| ド レ ン 配 管 サ イ ズ     | —                 | VP-20                       |                           |   |                |                   |                       |                 |        |                 |
| 室外ユニット              | 室 外 形 名           | MPUZ-WRP224HA5(-BS(G))      |                           |   |                |                   |                       |                 |        |                 |
|                     | 外形寸法 <H × W × D>  | mm                          | 1350 × 950 × 330(+30)     |   |                |                   |                       |                 |        |                 |
|                     | 外装色 <マンセル>        | —                           | アイボリー<3Y 7.8/1.1>         |   |                |                   |                       |                 |        |                 |
|                     | 圧縮機               | 1日の冷凍能力                     | 法定トン                      | 0.880~3.500   |                |                   |                       |                 |        |                 |
|                     |                   | 形式 × 出力 × 個数                | —                         | 全密閉 × 4.8kW × 1   |                |                   |                       |                 |        |                 |
|                     | 保護装置              | —                           | 吐出温度検知、過電流検知回路            |   |                |                   |                       |                 |        |                 |
|                     | 設計圧力(高圧部/低圧部)     | MPa                         | 3.6/2.3                   |   |                |                   |                       |                 |        |                 |
|                     | I P コ ー ド         | —                           | IPX4                      |   |                |                   |                       |                 |        |                 |
|                     | 送風機(形式 × 出力 × 個数) | —                           | プロペラファン × 0.15kW × 2      |   |                |                   |                       |                 |        |                 |
|                     | 風 量               | m <sup>3</sup> /min         | 130                       |   |                |                   |                       |                 |        |                 |
| 送風機用保護装置            | —                 | 過熱/過電流保護                    |                           |   |                |                   |                       |                 |        |                 |
| 運 転 音 ( 冷 房 / 暖 房 ) | dB                | 57/59                       |                           |   |                |                   |                       |                 |        |                 |
| 製 品 質 量             | kg                | 133                         |                           |   |                |                   |                       |                 |        |                 |
| 共通事項                | 冷 媒               | kg                          | R410A × 6.5               |   |                |                   |                       |                 |        |                 |
|                     | 冷 媒 配 管 長         | m                           | 30(追加チャージ時100)            |   |                |                   |                       |                 |        |                 |
|                     | 高 低 差             | m                           | 30                        |   |                |                   |                       |                 |        |                 |
| 温 度 設 定 ( リ モ コ ン ) | 室内側冷媒配管径(液/ガス)    | mm                          | φ9.52 / φ15.88            |   |                |                   |                       |                 |        |                 |
|                     | 室外側冷媒配管径(液/ガス)    | mm                          | φ9.52 / φ25.4             |   |                |                   |                       |                 |        |                 |
| 使用温度範囲              | 冷房                | 室内                          | 乾球温度19~32°C / 湿球温度15~23°C |   |                |                   |                       |                 |        |                 |
|                     |                   | 室外                          | 乾球温度-5~43°C / —           |   |                |                   |                       |                 |        |                 |
|                     |                   | 室内                          | 乾球温度17~28°C / —           |   |                |                   |                       |                 |        |                 |
| 暖房                  | 室内                | 乾球温度-20~21°C / 湿球温度-20~15°C |                           |   |                |                   |                       |                 |        |                 |
|                     | 室外                | 乾球温度-20~21°C / 湿球温度-20~15°C |                           |   |                |                   |                       |                 |        |                 |
| セット別売形名             | リモコン              | PAR-24MA                    |                           |   |                |                   |                       |                 |        |                 |
|                     | 分配管               | MSDD-50WR2                  |                           |   |                |                   |                       |                 |        |                 |
| 注意事項                |                   |                             |                           | <p>1. 冷房・暖房能力および電気特性はJIS B8616:2006およびJRA4048:2006に準拠した値です。延長配管7.5m(相当長)、高低差0m</p> <p>2. 冷房・暖房能力の( )内は、能力変化の値を示します。暖房能力・低温暖房・電気特性&lt; &gt;は、補助ヒーター作動時の値です。</p> <p>3. 運転音は、JIS規格に準じて、反響の少ない無響室で測定した数値(Aスケール)です。実際に据付た状態で測定すると、周囲の騒音や反響などの影響を受け、表示数値より、大きくなるのが普通です。</p> |                |                   |                       |                 |        |                 |

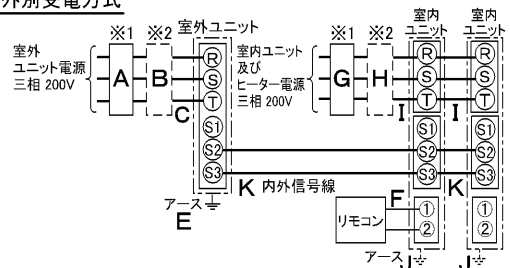
### 電気配線図

#### (1) 電源重畳方式



※室内外の渡り配線の総延長が80m以上となる場合は、電源重畳方式での配線はできません。必ず(2)内外別受電方式にしてください。

#### (2) 内外別受電方式



(2)の場合、S1-S1間の渡り配線は絶対に行わないでください。

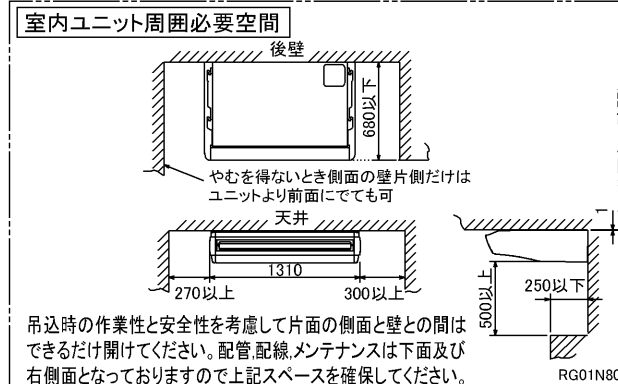
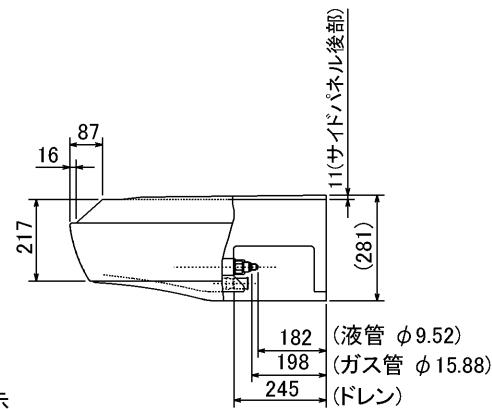
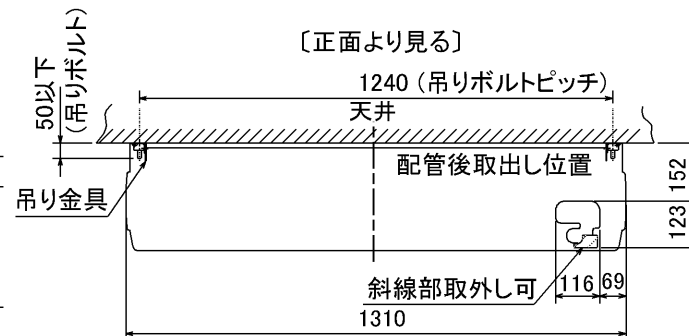
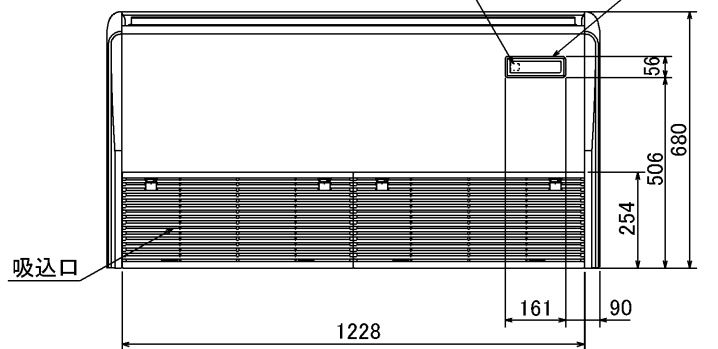
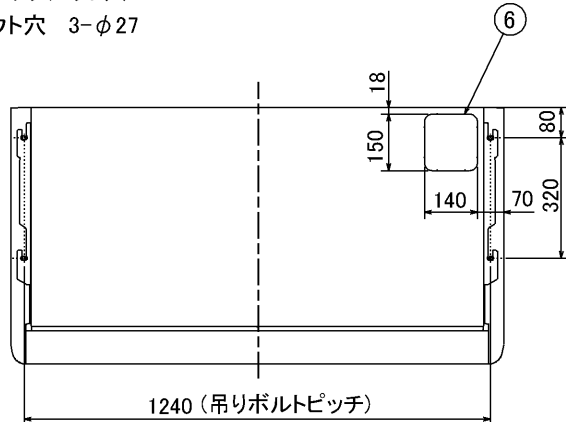
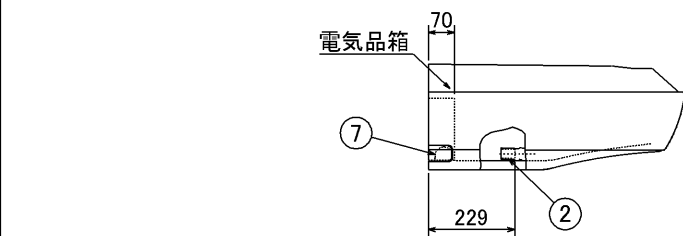
- ※1. 電源には必ず漏電遮断器を取付けてください。漏電遮断器は、インバーター回路用遮断器(三菱電機製NV-Cシリーズまたは、その同等品)を選定してください。
- ※2. 漏電遮断器が地絡保護専用の場合には、漏電遮断器と直列に手元開閉器(開閉器+B種ヒューズ)または、配線用遮断器が必要となります。
- 電線太さは、20mまでの電圧降下を見込んで選定してありますので、20mを超える場合は、電圧降下を考慮して「内線規程」等に従い、お選びください。
  - 電力会社の地区により規制を受ける場合がありますので、事前に所轄の電力会社にお問い合わせください。

**三菱電機株式会社**  
空冷ヒートポンプ式パッケージエアコン仕様書

天吊形 / (同時ツイン同容量同タイプ)

|     |                 |    |                         |    |   |    |  |
|-----|-----------------|----|-------------------------|----|---|----|--|
| 形名  | MPCZX-WRP224GHK |    | <耐塩害仕様>は、室外ユニット形名末尾 -BS |    |   |    |  |
| 作成日 | 2007-03-13      | 図番 | MPCZXWRP224GHK-6        | 副番 | A | 記号 |  |

- ① ドレン配管接続口(内径φ26)
- ② ドレン配管接続口(左出し用)
- ③ 左側ドレン配管後取出し用ノックアウト穴
- ④ 冷媒配管接続口(ガス管側/フレア接続)
- ⑤ 冷媒配管接続口(液管側/フレア接続)
- ⑥ ドレン配管上取出し用ノックアウト穴
- ⑦ 左ドレン配管取出し用ノックアウト穴
- ⑧ 電線取出し用ノックアウト穴 3-φ27



**注意事項**

1. 天井の隅に廻り縁がある場合は、その寸法を考慮して据付けしてください。
2. ドレン配管はPVC管VP-20を使用してください。
3. アンカーボルトはW3/8ネジまたは、M10を使用してください。
4. 別売ドレンアップメカ取付けの場合、冷媒配管は上側取出しのみとなりますのでご注意ください。
5. ワイヤレスリモコンは、別売対応となります。

|          |      |          |                         |                 |    |   |    |
|----------|------|----------|-------------------------|-----------------|----|---|----|
| 単位       | スケール | 作成日      | 形名                      | MPC-RP112GA(H)2 |    |   |    |
| mm       | NTS  | 2005-9-9 | パッケージエアコン室内ユニット外形図(天吊形) |                 |    |   |    |
| 三菱電機株式会社 |      |          | 図番                      | 7PUCNA          | 副番 | A | 記号 |
|          |      |          | (形名コード)                 |                 |    |   |    |

RG01N808

**1 設置スペース(周囲必要空間)**

下図は基本例を示します。  
詳細につきましては工事マニュアル等の  
技術資料を参照願います。



**2 サービススペース**

サービススペースは下図の  
寸法が必要になります。



**3 基礎ボルト**

M10の基礎ボルトでユニットの据付足を  
4ヶ所強固に固定してください。  
(基礎ボルト、座金、ナットは現地手配です。)



**4 配管・配線取入れ方向**

配管、配線接続は、  
前面、右側面、後面、下面の  
4方向から取入れできます。



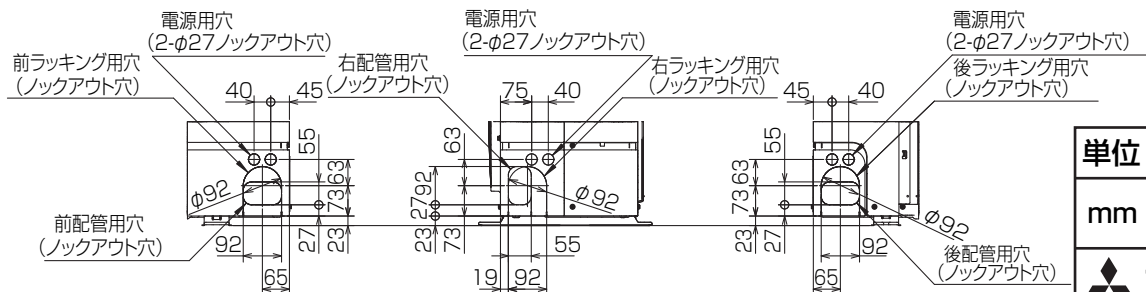
**記号説明**

- ①・・・冷媒ガス配管接続口(フレア接続)φ19.05(3/4F)
- ②・・・冷媒液配管接続口(フレア接続)
- ※1・・・ストップバルブの接続先端寸法を示します。
- ※2・・・φ25.4(現地口ウ付部)

|             |     |
|-------------|-----|
| ②接続部        | A   |
| φ9.52(3/8F) | 447 |



**配管ノックアウト穴詳細**



BK01B573-4

|          |      |           |                    |                        |
|----------|------|-----------|--------------------|------------------------|
| 単位       | スケール | 作成日       | 形名                 | MPUZ-WRP224HA5(-BS(G)) |
| mm       | NTS  | 2007-5-31 | パッケージエアコン室外ユニット外形図 |                        |
| 三菱電機株式会社 |      |           | 図番                 | GA-MPUZ-WRP224HA5      |
|          |      |           | 副番                 |                        |
|          |      |           | 記号                 |                        |

# 三菱電機 **ビル** 空調管理システム仕様書

## ■仕様表

| 項目           | 内容  |                   |
|--------------|---|-------------------|
| 外形寸法 (H×W×D) | 120×130×19mm  |                   |
| 質量           | 0.2kg   |                   |
| 電源           | DC12V 室内ユニットより伝送線を介して受電   |                   |
| 使用環境条件       | 温度  | 0~40℃             |
|              | 湿度  | 30~90%RH (結露なきこと) |
| 材質           | PS  |                   |
| 外観色          | ビュアホワイト (マンセル6, 4Y8.9/0.4)  |                   |
| 配付方法         | JIS C8340の2個用のスイッチボックス(現地手配)へ取り付け。または、壁に直付け。<br>MAリモコン線は、無極性2線でMAリモコン専用端子に接続。<br>別売品 リモコンケーブル(PAC-YT81HC (10m))<br>(PAC-YT82HC (20m)) |                   |

## ■接続機種

| 制御対象ユニット      |                    |
|---------------|--------------------|
| フリープラン用室内ユニット | Mr.Slim室内ユニット(A制御) |
| フリープラン用ロスナイ*1 |                    |

\*1 室内ユニットを介して接続(直接接続不可)

## ■機能表

| 項目          | 設定 | 表示 | 内容   |
|-------------|----|----|--|
| 運転/停止       | ○  | ○  | 運転/停止の切替が可能  |
| 運転モード切替     | ○  | ○  | 冷房/ドライ/自動/送風/暖房の切替が可能  |
| 室温設定        | ○  | ○  | 下記の範囲で温度設定できます。(空調機により温度範囲が異なります。下記は標準機種の場合です。)<br>冷房・ドライ: 19~30℃ / 暖房: 17~28℃ / 自動: 19~28℃  |
| 風速設定        | ○  | ○  | 風速の切替えができます。*ユニットにより選択可能な風量は異なります。   |
| 風向設定        | ○  | ○  | 風向の切替えができます。*ユニットにより選択可能な風向は異なります。   |
| ルーバー設定      | ○  | ○  | ルーバーの運転/停止切替が可能  |
| 手元操作への禁止/許可 | ×  | ○  | 上位コントローラの設定により、運転/停止、運転モード、設定温度、フィルターサインリセット操作が禁止されます。<br>*禁止中は【集中管理中】が点灯します。                |
| 運転モードの切替制限  | ×  | ○  | 上位コントローラからの設定により、下記モードへの操作が禁止されます。<br>冷房禁止時: 冷房・ドライ・自動 / 暖房禁止時: 暖房・自動<br>冷暖禁止時: 冷房・ドライ・暖房・自動 |

○: グループ別操作 ×: 対応不可

| 項目           | 設定 | 表示 | 内容   |
|--------------|----|----|--|
| 室温表示         | -  | ○  | 空調機の運転時のみ、室内ユニットの暖込み温度を表示します。  |
| 異常表示         | -  | ○  | 現在発生している異常内容を、アドレスとともに表示します。<br>また、異常発生時に連絡先の電話番号を表示させることも可能です。<br>*異常内容によりアドレス表示しない場合もあります。   |
| タイマー運転       | ○  | ○  | 簡易タイマー/消し忘れタイマーの何れかを使用可能です。<br>・簡易タイマー: ON/OFFを1回行うタイマー<br>(1時間単位で72時間まで、ONまたはOFFのみの設定も可能)<br>・消し忘れタイマー: 運転後に一定時間経過すると停止するタイマー<br>(運転時間を30分単位で4時間まで設定可能) |
| 換気機器操作       | ○  | ○  | フリープランユニット管理時<br>フリープラン用ロスナイの運転設定及び運転運転設定が可能<br>換気運転機器の停止/弱/強の切替可能<br>ミスタースリムユニット管理時(A制御)<br>マイコンタイプロスナイの運転運転操作が可能<br>換気運転機器の弱/強の切替可能                    |
| 言語切替機能       | ○  | ○  | 表示する言語(ドット表示部)を切替えることができます。  |
| スムーズメンテナンス機能 | ○  | ○  | メンテナンス安定運転への切替ができます。<br>メンテナンス情報を表示することができます。<br>*メンテナンス機能対応ユニットのみ可能です。  |
| 異常時の連絡先表示機能  | ○  | ○  | 異常発生時に連絡する電話番号を登録し、表示することができます。<br>*異常発生時には、登録されている電話番号を表示します。   |
| 温度設定範囲制限機能   | ○  | ○  | 初期設定により、室温設定の温度範囲を制限することができます。   |
| 操作制限機能       | ○  | ○  | リモコンスイッチの操作ロックの設定/解除ができます。<br>・全スイッチロック<br>・運転/停止スイッチ以外のスイッチロック  |
| 外部入力         | ×  | ×  | 外部入力はできません。  |
| 外部出力         | ×  | ×  | 外部出力はできません。  |
| 自動昇降パネル操作    | ○  | ○  | 自動昇降パネルの上昇/下降の操作ができます。<br>*自動昇降対応ユニットのみ可能です。   |
| ベーン角度設定      | ○  | ○  | 吹き出し口の角度の固定操作ができます。<br>*ベーン角度固定対応ユニットのみ可能です。   |

## 外形図



## 第3角法



三菱電機ビル空調管理システム

|       |            |
|-------|------------|
| 名称    | MAスムーズリモコン |
| 形名    | PAR-24MA   |
| 形名コード | 7EY240     |

三菱電機株式会社

# 三菱電機パッケージエアコン用別売部品仕様書

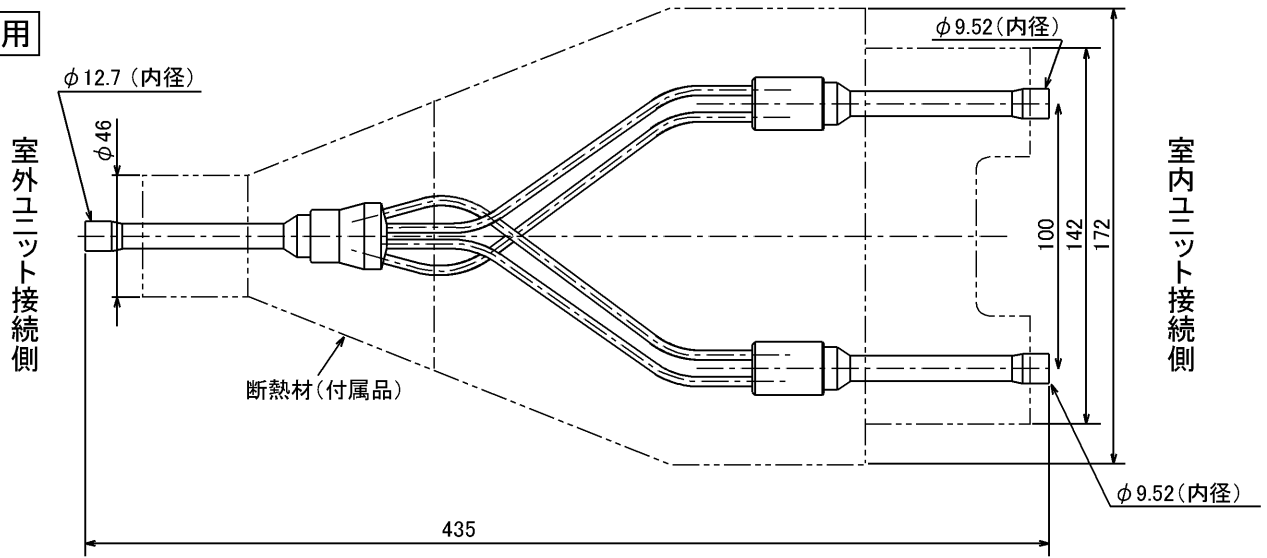
|    |     |    |            |
|----|-----|----|------------|
| 品名 | 分配管 | 形名 | MSDD-50WR2 |
|----|-----|----|------------|

## 1. 仕様

| 項目  | 内容    |                             |
|-----|-------|-----------------------------|
| 本体  | 分配比   | 室外ユニット容量を50:50に2分配          |
|     | 分配管本数 | 液管用・ガス管用 各1本                |
|     | パイプ材質 | リン脱酸銅 C1220T-OL (JIS H3300) |
| 付属品 | 断熱材材質 | 発泡スチロール成型品 (液管・ガス管用)        |
|     | 異径管   | 4種類 5本                      |

## 2. 外形図

### 液管用



### ガス管用



### 異径管 (付属品)



| φA (内径) | φB (外径) | 本数 |
|---------|---------|----|
| 28.6    | 25.4    | 1  |
| 15.88   | 12.7    | 1  |
| 19.05   | 15.88   | 2  |



| φC (内径) | φD (外径) | 本数 |
|---------|---------|----|
| 9.52    | 12.7    | 1  |

三菱電機パッケージエアコン用別売部品仕様書

形名

MSDD-50WR2

 三菱電機株式会社

第3角法

作成日

仕様書番号

7EAS5B

副番

単位: mm

2004-9-1

(形名コード)