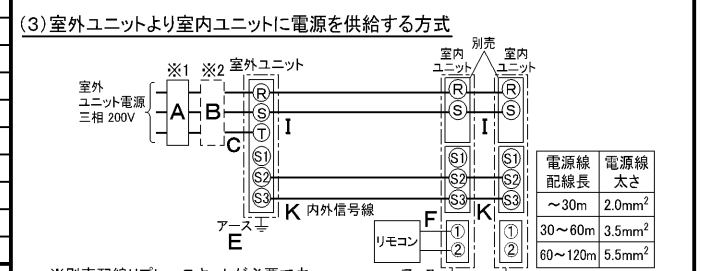
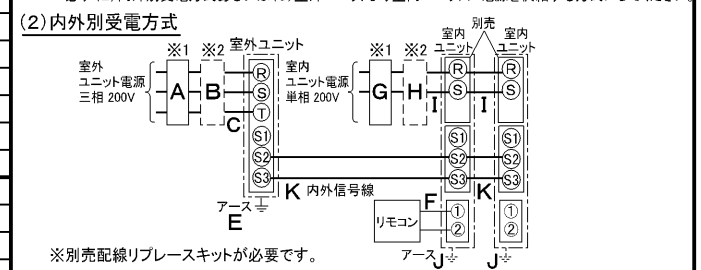
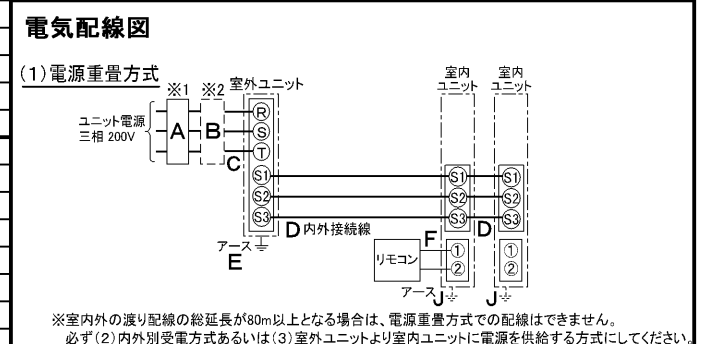


仕 様 表				機外配線要領							
電 源	電 源 ・ 三 相 200V			機外配線	漏電遮断器	定格電流	A	50			
電 源 周 波 数	Hz	60Hz				定格感度電流	A	mA	100		
冷 房	定 格	定格冷房能力	kW		25.0(11.2~28.0)		動作時間	—	0.1S以内		
		定格消費電力	kW		9.38		手元開閉器	開閉器容量	A	60	
		冷房エネルギー消費効率(COP)	—		2.67			B種ヒューズ	A	50	
		運転電流	A		30.1		配線用遮断器定格電流	ユニット電源線太さ	C	mm ²	14.0
		力率	%		90			内外接続線太さ	50m以下	D	mm
定格冷房時の顕熱比	—	0.8			80m以下	D	mm	φ2.6			
暖 房	定 格	中間冷房能力	kW		11.30		アース線太さ	E	mm	φ2.0	
		中間冷房消費電力	kW		3.35		電 源	単相・200V			
		中間冷房エネルギー消費効率	—	3.37		漏電遮断器	定格電流	G	A	15	
		冷房期間エネルギー消費効率(CSPF)	—	4.0			定格感度電流	G	mA	30	
		動作時間	—	0.1S以内		手元開閉器	開閉器容量	H	A	15	
	中 間	定 格	定格暖房能力	kW	28.0(12.5~31.5)		B種ヒューズ	H	A	15	
			定格消費電力	kW	7.95		配線用遮断器定格電流	電源線太さ	I	mm ²	2.0
			暖房エネルギー消費効率(COP)	—	3.52			内外接続線太さ	K	—	0.3mm ² 以上
			運転電流	A	25.5		アース線太さ	J	mm	φ1.6	
			力率	%	90		リモコン線	F	mm ²	0.3~1.25	
中間暖房能力	kW	12.60		室内ユニット電源 (*内外別受電接続時)	電 源	単相・200V					
中間暖房消費電力	kW	3.11			漏電遮断器	定格電流	G	A	15		
中間暖房エネルギー消費効率	—	4.05				定格感度電流	G	mA	30		
暖房低温能力	kW	25.0			動作時間	—	0.1S以内				
暖房低温消費電力	kW	11.12			手元開閉器	開閉器容量	H	A	15		
暖房期間エネルギー消費効率(HSPF)	—	3.7			B種ヒューズ	H	A	15			
冷暖平均エネルギー消費効率(GOP)	—	3.10			配線用遮断器定格電流	電源線太さ	I	mm ²	2.0		
通年エネルギー消費効率(APF)	—	3.8				内外接続線太さ	K	—	0.3mm ² 以上		
最大運転電流	A	40.0			アース線太さ	J	mm	φ1.6			

室内ユニット (1台分データ)	室内形名	MPC-RP140GA2 × 2台	
	外形寸法 <H × W × D>	mm 270 × 1620 × 680	
	外装色 <マンセル>	— ホワイト<0.70Y 8.59/0.97>	
	補助電気ヒーター	kW 組込不可	
	エアフィルター	PPハニカム(抗菌仕様)	
	送風機(形式 × 出力 × 個数)	— シロッコファン × 0.15kW × 1	
	風量	m ³ /min 静粛26-弱28-中32-強35	
	機外静圧	Pa 0	
	風向調節	上下方向 水平、20°、40°、60° に設定可・スイング 左右方向 左右に各々45° の範囲で手動にて調整可	
	運転音	dB 静粛37-弱39-中42-強44	
	製品質量	kg 45	
	ドレンパン	ABS樹脂・発泡PS	
	ドレン配管サイズ	— VP-20	
室外ユニット	室外形名	MPUZ-WRP280HA5(-BS(G))	
	外形寸法 <H × W × D>	mm 1800 × 900 × 750	
	外装色 <マンセル>	— アイボリー<3Y 7.8/1.1>	
	圧縮機	1日の冷凍能力	法定トン 0.890~3.500
	送風機	形式 × 出力 × 個数	— 全密閉 × 5.5kW × 1
	設計圧力(高圧部/低圧部)	MPa	3.6/2.3
	IPコード	—	IPX4
	送風機(形式 × 出力 × 個数)	—	プロペラファン × 0.635kW × 1
	風量	m ³ /min	150
	送風機用保護装置	—	温度開閉器
運転音(冷房/暖房)	dB	57/58	
製品質量	kg	198	
共通事項	冷媒配管長	kg R410A × 10.5	
	高低差	m 30(追加チャージ時120)	
	室内側冷媒配管径(液/ガス)	m 40	
	室外側冷媒配管径(液/ガス)	mm φ9.52/φ15.88	
温度設定(リモコン)	mm φ12.7/φ25.4		
使用温度範囲	冷房	乾球温度19~32℃/湿球温度15~23℃	
	暖房	乾球温度-5~43℃/ —	
セット別売形名	リモコン	PAR-24MA	
	分配管	MSDD-50WR2	

注意事項			
1. 冷房・暖房能力および電気特性はJIS B8616:2006およびJRA4048:2006に準拠した値です。 延長配管7.5m(相当長)、高低差0m			
2. 冷房・暖房能力の()内は、能力変化の値を示します。			
3. 運転音は、JIS規格に準じて、反響の少ない無響室で測定した数値(Aスケール)です。 実際に据付した状態で測定すると、周囲の騒音や反響などの影響を受け、表示数値より、大きくなるのが普通です。			



(2)または(3)の場合、S1-S1間の渡り配線は絶対に行わないでください。

※1. 電源には必ず漏電遮断器を取付けてください。
漏電遮断器は、インバーター回路用遮断器(三菱電機製NV-Cシリーズまたは、その同等品)を選定してください。

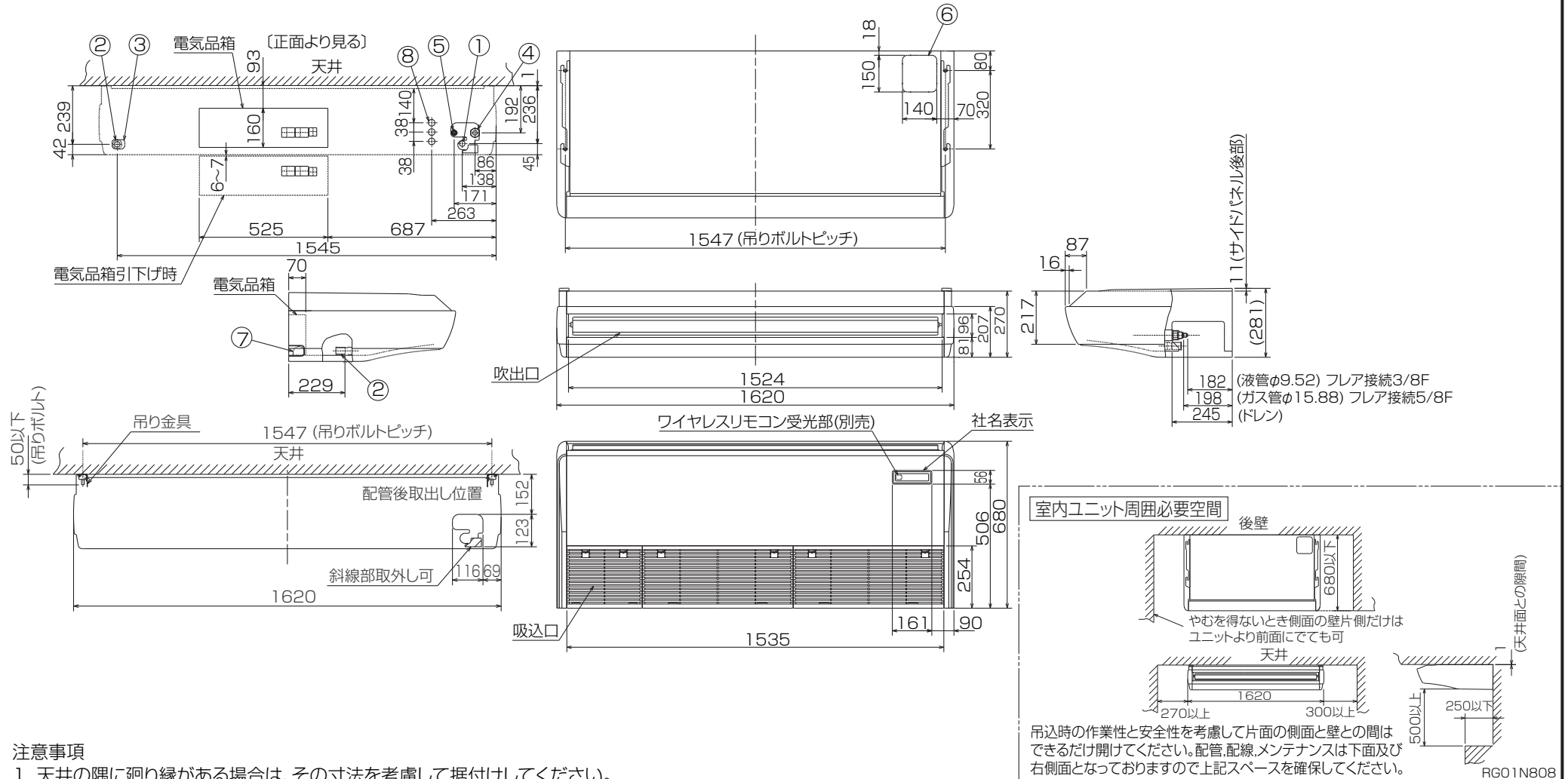
※2. 漏電遮断器が地絡保護専用の場合には、漏電遮断器と直列に手元開閉器(開閉器+B種ヒューズ)または、配線用遮断器が必要となります。
・電線太さは、20mまでの電圧降下を見込んで選定してありますので、20mを超える場合は、電圧降下を考慮して「内線規程」等に従い、お選びください。
・電力会社の地区により規制を受ける場合がありますので、事前に所轄の電力会社にお問い合わせください。

三菱電機株式会社
空冷ヒートポンプ式パッケージエアコン仕様書
グリーン購入法適合

天吊形/(同時ツイン同容量同タイプ)

形名	MPCZX-WRP280GK	〈耐塩害仕様〉は、室外ユニット形名末尾 -BS 〈耐重塩害仕様〉は、室外ユニット形名末尾 -BSG	
作成日	2006-09-04	図番	MPCZXWRP280GK-6
		副番	
		記号	

- ① ドレン配管接続口(内径φ26)
- ② ドレン配管接続口(左出し用)
- ③ 左側ドレン配管後取出し用ノックアウト穴
- ④ 冷媒配管接続口(ガス管側/フレア接続)
- ⑤ 冷媒配管接続口(液管側/フレア接続)
- ⑥ ドレン配管上取出し用ノックアウト穴
- ⑦ 左ドレン配管取出し用ノックアウト穴
- ⑧ 電線取出し用ノックアウト穴 3-φ27



注意事項

1. 天井の隅に廻り縁がある場合は、その寸法を考慮して据付けしてください。
2. ドレン配管はPVC管VP-20を使用してください。
3. アンカーボルトはW3/8ネジまたは、M10を使用してください。
4. 別売ドレンアップメカ取付けの場合、冷媒配管は上側取出しのみとなりますのでご注意願います。
5. ワイヤレスリモコンは、別売対応となります。

単位	スケール	作成日	形名	MPC-RP140GA2
mm	NTS	2007-6-4	パッケージエアコン室内ユニット外形図 (天吊形)	
三菱電機株式会社		図番	GA-MPC-RP140GA2	副番
				記号

RG01N808

三菱電機 **ビル** 空調管理システム仕様書

■仕様表

項目	内容	
外形寸法 (H×W×D)	120×130×19mm	
質量	0.2kg	
電源	DC12V 室内ユニットより伝送線を介して受電	
使用環境条件	温度	0~40℃
	湿度	30~90%RH (結露なきこと)
材質	PS	
外観色	ビュアホワイト (マンセル6, 4Y8.9/0.4)	
配付方法	JIS C8340の2個用のスイッチボックス(現地手配)へ取り付け。または、壁に直付け。 MAリモコン線は、無極性2線でMAリモコン専用端子に接続。 別売品 リモコンケーブル(PAC-YT81HC (10m)) (PAC-YT82HC (20m))	

■接続機種

制御対象ユニット	
フリープラン用室内ユニット	Mr.Slim室内ユニット(A制御)
フリープラン用ロスナイ*1	

*1 室内ユニットを介して接続(直接接続不可)

■機能表

項目	設定	表示	内容
運転/停止	○	○	運転/停止の切替が可能
運転モード切替	○	○	冷房/ドライ/自動/送風/暖房の切替が可能
室温設定	○	○	下記の範囲で温度設定できます。(空調機により温度範囲が異なります。下記は標準機種の場合です。) 冷房・ドライ: 19~30℃ / 暖房: 17~28℃ / 自動: 19~28℃
風速設定	○	○	風速の切替えができます。*ユニットにより選択可能な風量は異なります。
風向設定	○	○	風向の切替えができます。*ユニットにより選択可能な風向は異なります。
ルーバー設定	○	○	ルーバーの運転/停止切替が可能
手元操作への禁止/許可	×	○	上位コントローラの設定により、運転/停止、運転モード、設定温度フィルターサインリセット操作が禁止されます。 *禁止中は【集中管理中】が点灯します。
運転モードの切替制限	×	○	上位コントローラからの設定により、下記モードへの操作が禁止されます。 冷房禁止時: 冷房・ドライ・自動 / 暖房禁止時: 暖房・自動 冷暖禁止時: 冷房・ドライ・暖房・自動

○: グループ別操作 ×: 対応不可

項目	設定	表示	内容
室温表示	-	○	空調機の運転時のみ、室内ユニットの暖込み温度を表示します。
異常表示	-	○	現在発生している異常内容を、アドレスとともに表示します。 また、異常発生時に連絡先の電話番号を表示させることも可能です。 *異常内容によりアドレス表示しない場合もあります。
タイマー運転	○	○	簡易タイマー/消し忘れタイマーの何れかを使用可能です。 ・簡易タイマー: ON/OFFを1回行うタイマー (1時間単位で72時間まで、ONまたはOFFのみの設定も可能) ・消し忘れタイマー: 運転後に一定時間経過すると停止するタイマー (運転時間を30分単位で4時間まで設定可能)
換気機器操作	○	○	フリープランユニット管理時 フリープラン用ロスナイの運転設定及び運転運転設定が可能 換気運転機器の停止/弱/強の切替可能 ミスタースリムユニット管理時(A制御) マイコンタイプロスナイの運転運転操作が可能 換気運転機器の弱/強の切替可能
言語切替機能	○	○	表示する言語(ドット表示部)を切替えることができます。
スムーズメンテナンス機能	○	○	メンテナンス安定運転への切替ができます。 メンテナンス情報を表示することができます。 *メンテナンス機能対応ユニットのみ可能です。
異常時の連絡先表示機能	○	○	異常発生時に連絡する電話番号を登録し、表示することができます。 *異常発生時には、登録されている電話番号を表示します。
温度設定範囲制限機能	○	○	初期設定により、室温設定の温度範囲を制限することができます。
操作制限機能	○	○	リモコンスイッチの操作ロックの設定/解除ができます。 ・全スイッチロック ・運転/停止スイッチ以外のスイッチロック
外部入力	×	×	外部入力はできません。
外部出力	×	×	外部出力はできません。
自動昇降パネル操作	○	○	自動昇降パネルの上昇/下降の操作ができます。 *自動昇降対応ユニットのみ可能です。
ベーン角度設定	○	○	吹き出し口の角度の固定操作ができます。 *ベーン角度固定対応ユニットのみ可能です。

外形図



第3角法



三菱電機ビル空調管理システム

名称	MAスムーズリモコン
形名	PAR-24MA
形名コード	7EY240

三菱電機株式会社

三菱電機パッケージエアコン用別売部品仕様書

品名	分配管	形名	MSDD-50WR2
----	-----	----	------------

1. 仕様

項目	内容	
本体	分配比	室外ユニット容量を50:50に2分配
	分配管本数	液管用・ガス管用 各1本
	パイプ材質	リン脱酸銅 C1220T-OL (JIS H3300)
付属品	断熱材材質	発泡スチロール成型品 (液管・ガス管用)
	異径管	4種類 5本

2. 外形図

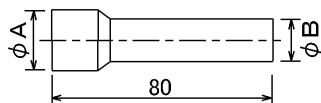
液管用



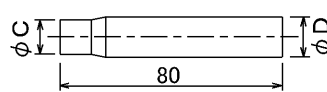
ガス管用



異径管 (付属品)



φA (内径)	φB (外径)	本数
28.6	25.4	1
15.88	12.7	1
19.05	15.88	2



φC (内径)	φD (外径)	本数
9.52	12.7	1

三菱電機パッケージエアコン用別売部品仕様書

形名

MSDD-50WR2

 三菱電機株式会社

第3角法

作成日

仕様書番号

7EAS5B

副番

単位: mm

2004-9-1

(形名コード)