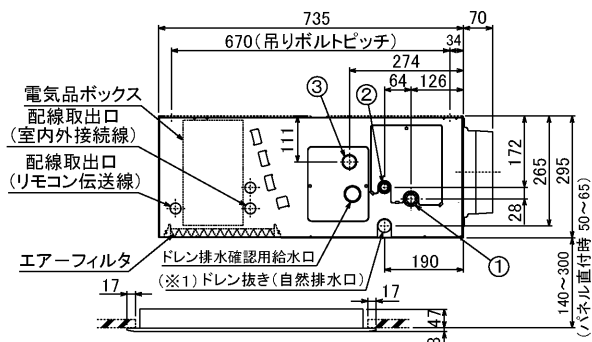
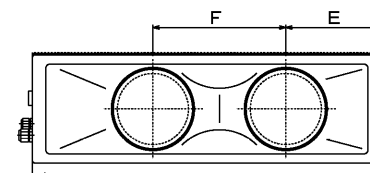
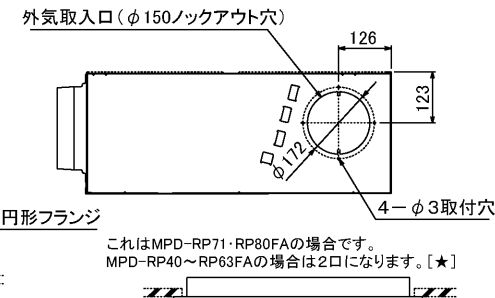
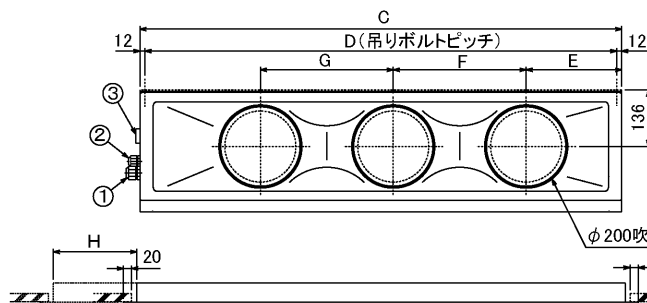
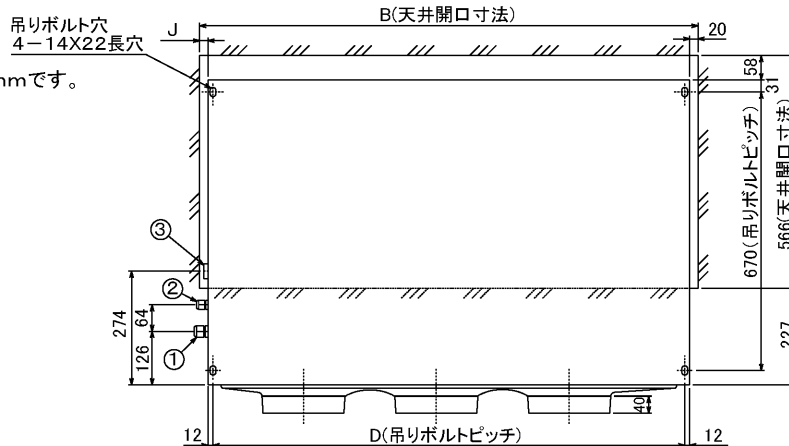


- 注: 1. オプションの高性能フィルタ組込時は本体高さが32mmアップします。
 2. 天井材組込タイプの化粧パネルをご使用の場合、天井材組込可能最大厚さは20mmです。
 3. 吊りボルトはM10を使用してください。(現地手配)
 4. オプションの内蔵形加湿器を組込時は、加湿エレメントのメンテナンスがサイドスライドメンテになりますので、1ランク上のパネルを使用してください。
 (サービススペースの詳細は、加湿器組込の外形図を参照ください。)

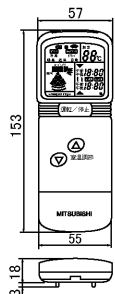
- ・40~56タイプ <配管サイズ> <スパナサイズ>
 冷媒配管(ガス) フレア接続 φ12.7 (本体側23HEX,フレアナット側27HEX)・・・①
 " (エキ) " φ6.35 (本体側17HEX,フレアナット側17HEX)・・・②
- ・63~80タイプ
 冷媒配管(ガス) フレア接続 φ15.88 (本体側26HEX,フレアナット側29HEX)・・・①
 " (エキ) " φ9.52 (本体側19HEX,フレアナット側22HEX)・・・②
- ドレン VP-25<フレキ継手250mm>(付属)・・・・・・・・・・・・・・③



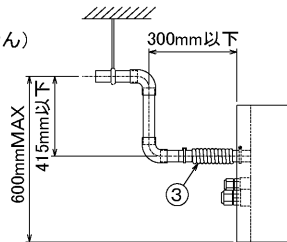
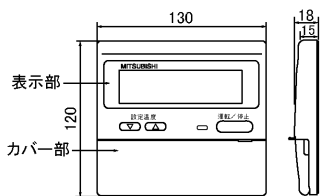
注: ドレンアップメカをご使用にならない場合は(※1)部に付属のフレキシブルホースを接続してください。



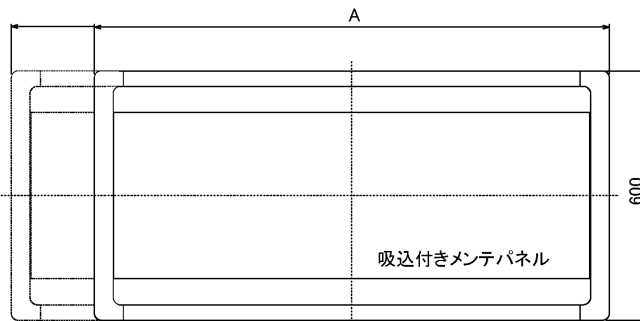
ワイヤレスリモコン
 (別売部品: PAR-SW92A)



MAリモコン(ケーブルは付いていません)
 (別売部品: PAR-20MA)



※上図範囲内で付属のフレキシブルホースを使用してドレン揚程の処理をお願いします。



機種	A	B	C	D	E	F	G	H	J
MPD-RP40~RP63FA	1040<1240>	1000<1200>	960	936	225	450	—	<200>	20<220>
MPD-RP71・RP80FA	1240<1590>	1200<1550>	1160	1136	230	320	320	<350>	20<370>

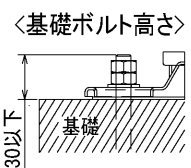
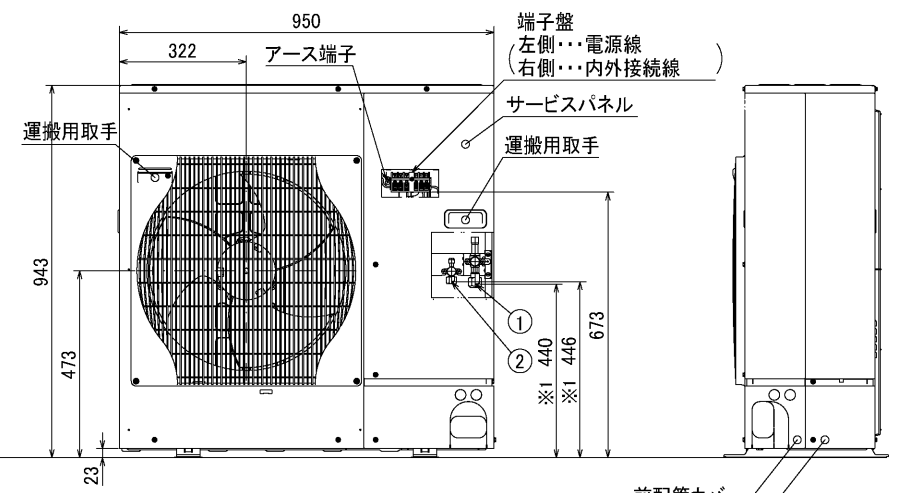
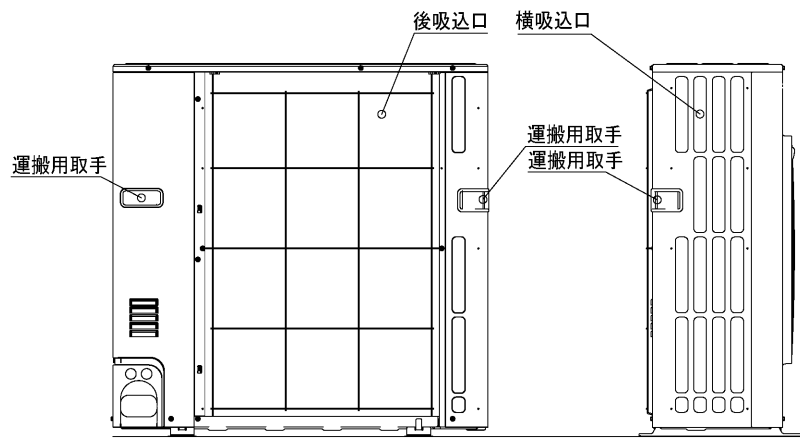
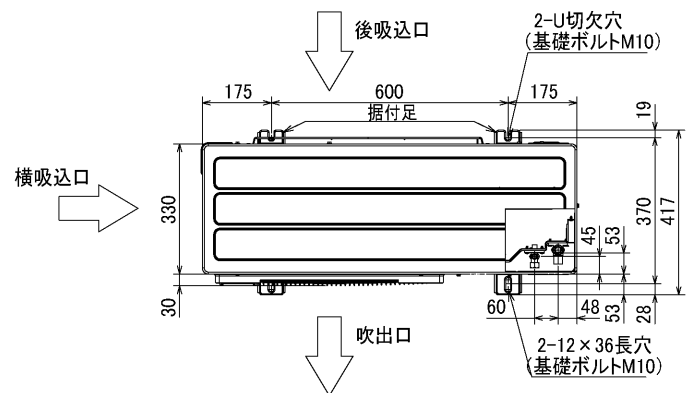
< >寸法はオプションの内蔵形加湿器組込時です

単位	スケール	作成日	形名	MPD-RP40~RP80FA		
mm	NTS	2003-10-15	パッケージエアコン室内ユニット外形図 (天井ビルトイン形)			
三菱電機株式会社			図番 (形名コード)	7AHEZC	副番	記号

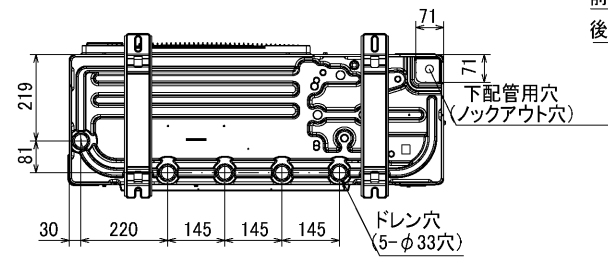
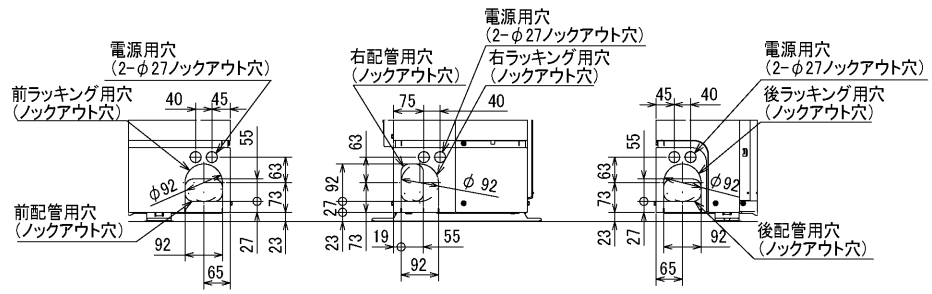
W269647

記号説明

- ①・・・冷媒ガス配管接続口(フレア接続)φ15.88(5/8F)
- ②・・・冷媒液配管接続口(フレア接続)φ9.52(3/8F)
- ※1・・・ストップバルブの接続先端寸法を示します。



配管ロックアウト穴詳細



BK01B140-1

単位	スケール	作成日	形名	MPU(H)-P63・80・112HA(-BS(G))		
mm	NTS	2003-10-15	パッケージエアコン室外ユニット外形図			
三菱電機株式会社		図番	7P2AHA	副番		記号
		(形名コード)				

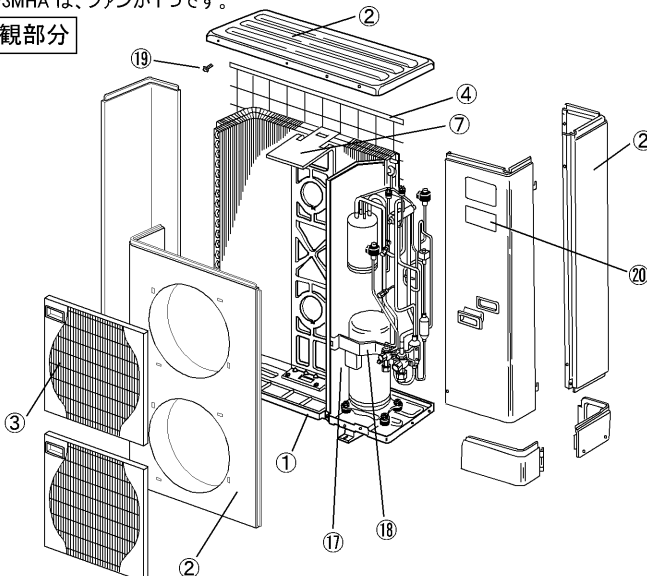
室外ユニット耐重塩害仕様 仕様書

図示番号	区分名	部品名	素材仕様	標準仕様	耐塩害	耐重塩害	表面処理仕様
①	外装パネル	本体ベース	アルミ亜鉛マグネシウムメッキ鋼板	○			—
					○		アクリル樹脂塗装/内外面1回塗装
		パネル (上面・前面・後面など)	合金化亜鉛メッキ鋼板	○			アクリル樹脂塗装/内面2回,外面1回塗装
					○		ポリエステル樹脂塗装/外面1回塗装
③	グリル	ポリプロピレン樹脂成形品	○	○	○	—	
④	リヤガード	SWM鉄線	○	○	○	ポリエチレン樹脂コーティング	
⑤	送風機	プロペラファン	ポリプロピレン樹脂成形品	○	○	○	—
⑥	モータ	フレーム部	MPUZ, PU(Z)Gの場合: モールド仕様(不飽和ポリエステル樹脂) MPU(H)の場合: アルミダイキャスト仕様	○	○	○	—
		シャフト部	SC45C	○	○	○	防錆油塗布
⑦	モータサポート	溶融亜鉛メッキ鋼板	○			—	
					○	○	板金端面にエポキシ樹脂塗装
⑧	熱交換器	フィン	プレコートアルミ板	○			—
					○	○	プレコート仕様:クロメート処理+ウレタン系樹脂コーティング
		側板	溶融亜鉛メッキ鋼板	○	○	○	クロメート被膜
		配管	リン脱酸銅管(C1220T)	○	○	○	—
⑩	配管溶接部	ロー材:リン銅ロー	○	○	○	—	
⑪	配管溶接部	ロー材:リン銅ロー	○	○	○	—	
⑫	冷媒配管	圧縮機	熱間圧延鋼板	○	○	○	フェノール変成フタル酸樹脂塗装
		配管	リン脱酸銅管(C1220T)	○	○	○	—
		配管溶接部	ロー材:リン銅ロー	○	○	○	—
⑬	配管溶接部	ロー材:リン銅ロー	○	○	○	—	
⑭	配管溶接部	ロー材:リン銅ロー	○	○	○	—	
⑮	電気品箱	プリント基板	ガラスコンポジット CEM-3	○	○	○	防湿剤塗布
⑯	電気品箱	溶融亜鉛メッキ鋼板	○	○	○	クロメート被膜	
⑰	その他	セパレータ	溶融亜鉛メッキ鋼板	○			クロメート被膜
					○	○	端面部にエポキシ樹脂塗装
⑱	ネジ(外装)	SWCH18A(鉄) SUS410(ステンレス)	○				クロメート被膜
				○	○	○	端面部にエポキシ樹脂塗装
⑳	ラベル		○				垂鉛ニッケル合金メッキ
				○	○	○	垂鉛ニッケル合金メッキ
					○		JRA耐塩害仕様
						○	JRA耐重塩害仕様

ご注意 1.海水飛沫及び潮風に直接さらされることを極力回避するような場所へ設置してください。(設置場所の条件により、ユニットの寿命が異なります。)
 2.外装パネルに付着した塩害粒子が雨水によって十分洗浄されるように配慮してください。
 (日除けなどを取り付けると雨水による洗浄ができなくなります。)
 3.室外機底板内への水の滞留は、著しい腐食作用を促進させる為、底板内の水抜け性を損なわないように、傾きなどを注意してください。
 4.海岸地帯へ設置された場合は、付着した塩分等を除去する為に定期的に水洗いを行ってください。
 5.据付時、メンテナンス時等に付いた傷は、補修してください。
 6.機器の状態を定期的に点検してください。
 7.基礎部分の排水性を確保してください。

※この図は一例です。
 MPUZ-RP63(S)・80(S)HA,
 MPU(H)-P63・80・112HA,
 MPUZ-P80・112HA-K,
 PU(Z)G-P3MHA は、ファンが1つです。

外観部分



機能部分

