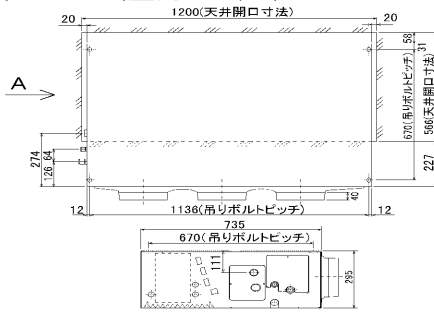
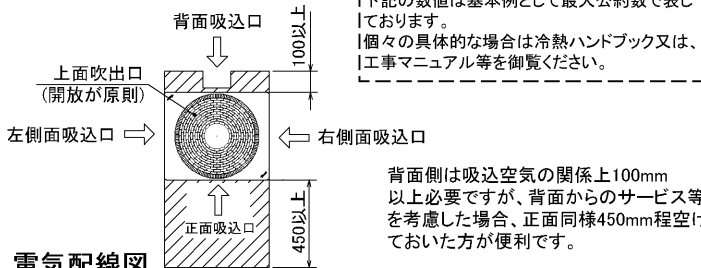


据付所要スペース(室内ユニット)



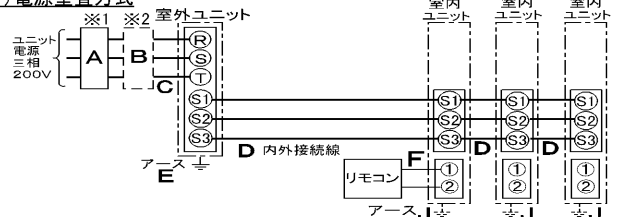
W268581b

室外ユニットの周囲必要空間



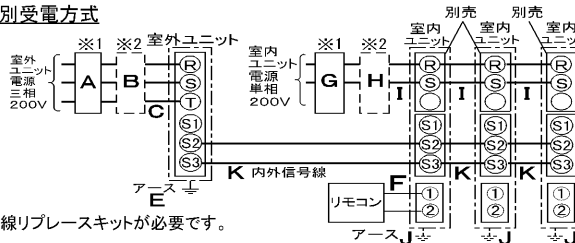
電気配線図

(1)電源重畳方式



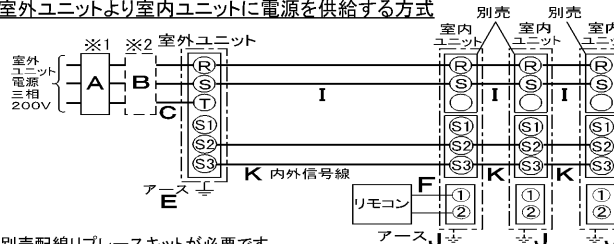
※室内外の渡り配線の総延長が80m以上となる場合は、電源重畳方式での配線はできません。必ず(2)内外別受電方式あるいは(3)室外ユニットより室内ユニットに電源を供給する方式にしてください。

(2)内外別受電方式



※別売配線リプレースキットが必要です。

(3)室外ユニットより室内ユニットに電源を供給する方式



※別売配線リプレースキットが必要です。  
※別売補助電気ヒーターを組込む場合は、本方式による配線はできません。

- ※1 電源には必ず漏電遮断器を取付けてください。漏電遮断器は、インバータ回路用遮断器(三菱電機製NV-Oシリーズまたは、その同等品)を選定してください。この機種は、インバータ回路を用いた圧縮機を一定周波数で運転します。
- ※2 漏電遮断器が地絡保護専用の場合には、漏電遮断器と直列に手元開閉器(開閉器+B種ヒューズ)または、配線用遮断器が必要となります。
- ※3 (2)および(3)の方式の場合、S1-S1間の渡り配線は絶対に行わないでください。

A		B		C		D		E	
漏電遮断器 ※4	手元開閉器	配線用遮断器 定格電流	電源線太さ	内外接続線太さ (VVVF3芯)		アース線太さ			
50A 100mA 0.1S 以内	開閉器容量 B種ヒューズ	50A	14.0mm <sup>2</sup>	総延長 50m以下	φ2.0	総延長 80m以下	φ2.6	φ2.0	
G		H		I		K		J	
漏電遮断器 ※4		手元開閉器		電源線太さ		内外信号線太さ		アース線太さ	
15A <30A> 30mA 0.1S 以内		開閉器容量 B種ヒューズ		(2)の方式		(3)の方式		φ1.6	
		15A <30A>		総延長 30m以下 2.0mm <sup>2</sup>		総延長 60m以下 3.5mm <sup>2</sup>			
				総延長 120m以下 5.5mm <sup>2</sup>					

- ※4 漏電遮断器特性は上から、定格電流・定格感度電流・動作時間の順に記載しています。< >内は別売補助電気ヒーター組込み時の値を示します。
- ・リモコン線(記号F): 0.3~1.25mm<sup>2</sup>のケーブル
- ・電線(C)および(2)内外別受電方式の(1)の太さは、20mまでの電圧降下を見込んで選定してありますので、20mを超える場合は、電圧降下を考慮して「内線規定」等に従い、お選びください。
- ・電力会社の地区により規制を受ける場合があるので、事前に所轄の電力会社に問い合わせください。

仕様表

記号

呼称	形名	MPDHT-P224FB(-BS(G))	
電源	三相・200V	60Hz	
冷房標準性能	冷房能力 kW	22.4	
	COP	2.64	
	定格消費電力 kW	8.48	
	運転電流率 %	27.2	
暖房標準性能	暖房能力 kW	25.0<29.5>	
	COP	3.03<2.31>	
	定格消費電力 kW	8.26<12.76>	
	運転電流率 %	26.5<38.6>	
低温暖房性能	低温能力 kW	18.3<22.8>	
	低温消費電力 kW	8.90<13.40>	
COP(平均)		2.84<2.48>	

温度設定(リモコン)		冷房・ドライ19~30°C/暖房17~28°C	
室内機	室内機形名	MPD-RP80FA×3台	
	外形寸法(H×W×D)	mm 295×1160×735	
	外装色<マンセル>	- パネル<0.70Y8.59/0.97>	
	補助電熱装置	kW -	
	エアフィルター	PPハニカム(ロングライフ抗菌仕様)	
	送風機(形式×出力×個数)	- シロッコファン×0.095kW×1	
	風量	m <sup>3</sup> /min 静粛13.5-弱15.5-中17.5-強19.5	
	機外静圧	Pa 35<15, 85> (3段階)	
	上下風向調節	オートペーン付吹出口ユニット(別売)により可	
	運転音	dB 静粛35-弱37-中39-強41	
製品質量	kg 39+7(パネル)		
ドレンパン	防カビ仕様		
ドレン配管サイズ	- VP-25		

室外機		MPUH-P224HA(-BS(G))	
室外機	外形寸法(H×W×D)	mm 1,800×900×750	
	外装色<マンセル>	- アイボリー<3Y7.8/1.1>	
	圧縮機	形式×出力×個数 - 全密閉×5.5kW×1	
	保護装置	- 吐出温度検知、過電流検知回路	
	送風機(形式×出力×個数)	- プロペラファン×0.635kW×1	
	風量	m <sup>3</sup> /min 150	
	送風機用保護装置	- 温度開閉器	
	運転音(冷房/暖房)	dB 54/56	
	製品質量	kg 198	
	共通事項	冷媒	kg R410A×10.5

使用温度範囲	冷房	室内 乾球温度19~32°C/湿球温度15~23°C	
		室外 乾球温度5~43°C/	
暖房	室内 乾球温度17~28°C/		
	室外 乾球温度-11~21°C/湿球温度-12~15°C		

- 注1. 性能欄の暖房時< >内データは補助電熱装置作動時の値を示します。
  - 注2. 性能欄の暖房時< >内は、別売補助電気ヒーター作動時の値を示します。
- 性能条件
1. 運転特性はJISB8615-2の条件で運転した場合の数値です。
    - 定格冷房能力(室内側: 乾球27.0°C, 湿球19.0°C, 外気温度: 乾球35.0°C)
    - 定格暖房能力(室内側: 乾球20.0°C, 外気温度: 乾球7.0°C, 湿球6.0°C)
    - 低温暖房能力(室内側: 乾球20.0°C, 外気温度: 乾球2.0°C, 湿球1.0°C)
  2. 測定条件: 無響室, Aスケール, JIS規格に準拠する。

主要別売品	配線リプレースキット, MAリモコン, ワイヤレスリモコン, メンテナンスパネル 加湿器, 補助電気ヒーター, 高性能フィルター, 吹出口ユニット, 防雪ゲタ M-NET接続用アダプター, 散水キット, 高調波対策用アクティブフィルター
-------	--



空冷ヒートポンプ式パッケージエアコン仕様書

天井ビルトイン形(同時トリプル同容量同タイプ) 新冷媒R410A

<標準仕様> MPDHT-P224FB

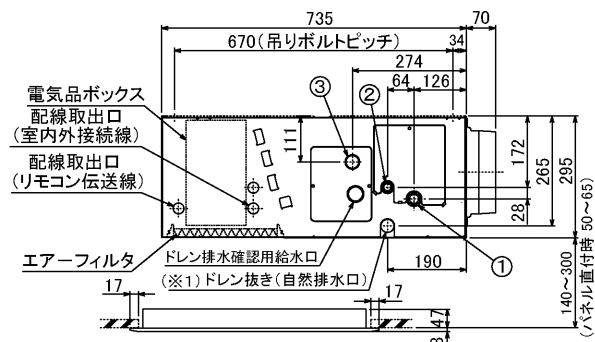
<耐(重)塩仕様> MPDHT-P224FB-BS(G)

三菱電機の同時ツイン・トリプル・フォー及び個別ツインのマルチタイプの仕様書は、標準の室内機・室外機のものをご組合せ掲載してあります。

作成日	2004-12-13	図番	MPDHPT224FB-6	副番	C	記号	
-----	------------	----	---------------	----	---	----	--

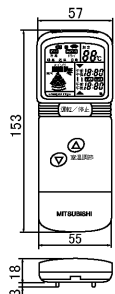
- 注: 1. オプションの高性能フィルタ組込時は本体高さが32mmアップします。  
 2. 天井材組込タイプの化粧パネルをご使用の場合、天井材組込可能最大厚さは20mmです。  
 3. 吊りボルトはM10を使用してください。(現地手配)  
 4. オプションの内蔵形加湿器を組込時は、加湿エレメントのメンテナンスがサイドスライドメンテになりますので、1ランク上のパネルを使用してください。(サービススペースの詳細は、加湿器組込の外形図を参照ください。)

- ・40~56タイプ <配管サイズ> <スパナサイズ>  
 冷媒配管(ガス) フレア接続 φ12.7 (本体側23HEX,フレアナット側27HEX)・・・①  
 " (エキ) " φ6.35 (本体側17HEX,フレアナット側17HEX)・・・②
- ・63~80タイプ  
 冷媒配管(ガス) フレア接続 φ15.88 (本体側26HEX,フレアナット側29HEX)・・・①  
 " (エキ) " φ9.52 (本体側19HEX,フレアナット側22HEX)・・・②
- ドレン VP-25<フレキ継手250mm>(付属)・・・・・・・・・・・・・・③

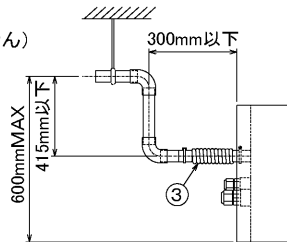
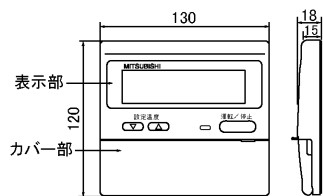


注: ドレンアップメカをご使用にならない場合は(※1)部に付属のフレキシブルホースを接続してください。

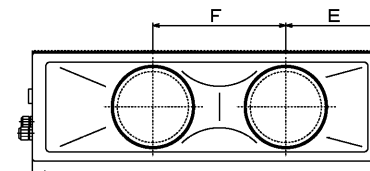
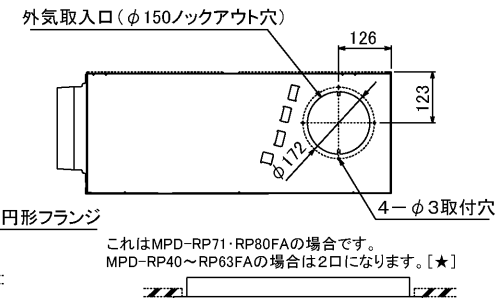
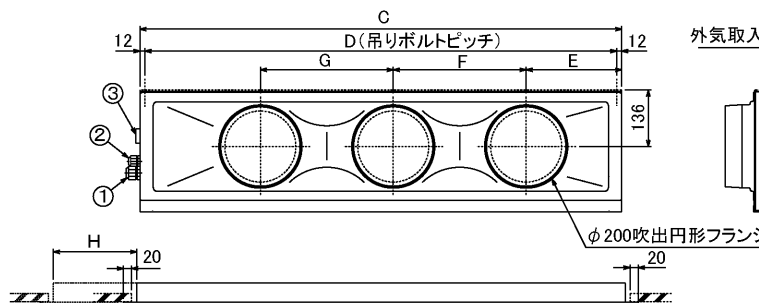
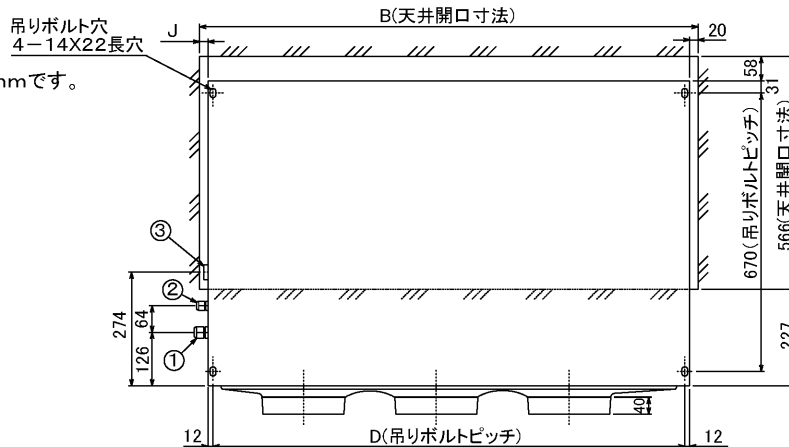
ワイヤレスリモコン  
 (別売部品: PAR-SW92A)



MAリモコン(ケーブルは付いていません)  
 (別売部品: PAR-20MA)



※上図範囲内で付属のフレキシブルホースを使用してドレン揚程の処理をお願いします。



★MPD-RP40~RP63FAの場合

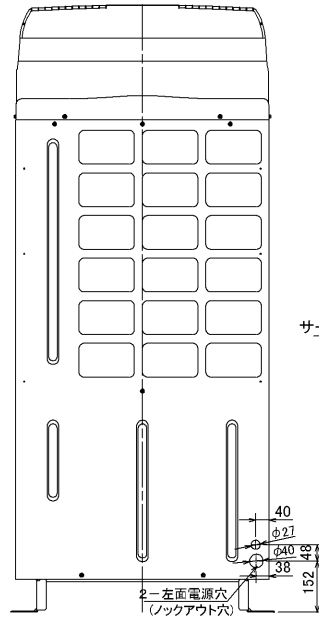
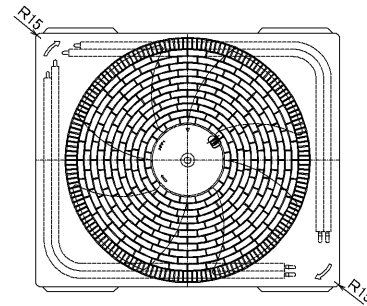
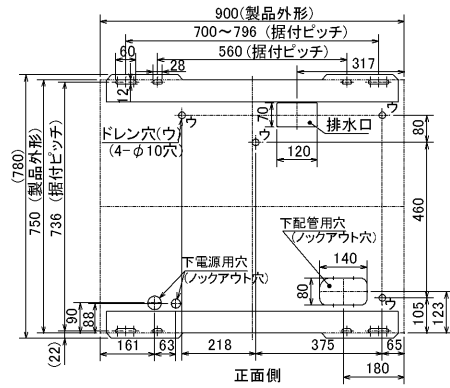
機種	A	B	C	D	E	F	G	H	J
MPD-RP40~RP63FA	1040<1240>	1000<1200>	960	936	225	450	—	<200>	20<220>
MPD-RP71・RP80FA	1240<1590>	1200<1550>	1160	1136	230	320	320	<350>	20<370>

< >寸法はオプションの内蔵形加湿器組込時です

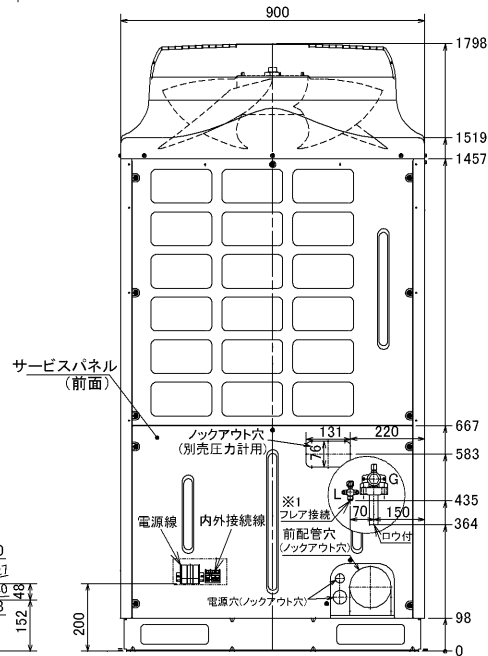
単位	スケール	作成日	形名	MPD-RP40~RP80FA	
mm	NTS	2003-10-15	パッケージエアコン室内ユニット外形図 (天井ビルトイン形)		
三菱電機株式会社			図番 (形名コード)	7AHEZC	副番
					記号

W269647

据付ボルト及びドレン穴位置詳細

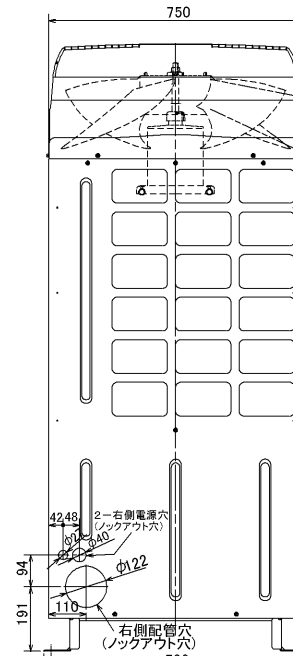


左側面図

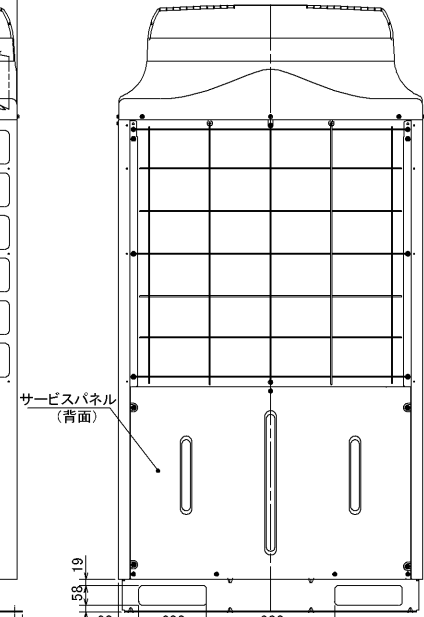


正面図

※1 液配管フレア接続  
224形……3/8F  
280形……1/2F



右側面図



背面図

単位	スケール	作成日	形名	MPU(H)-P224・280HA(-BS(G)) MPUZ-(R)P224・280HA(-BS(G))			
mm	NTS	2004-7-8	パッケージエアコン室外ユニット外形図				
三菱電機株式会社			図番 (形名コード)	7P6ATA	副番	B	記号

# 三菱電機パッケージエアコン用別売部品仕様書

品名	分配管	形名	MSDT-111R
----	-----	----	-----------

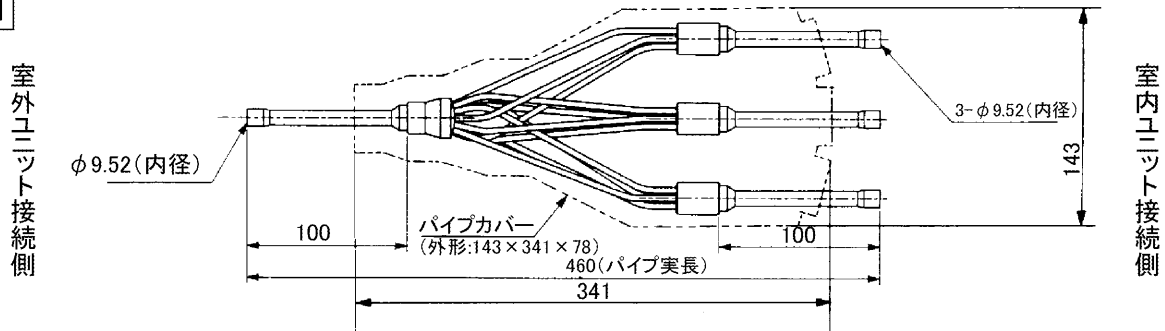
## 1. 仕様

項目	内容	
本体	分配比	室外ユニット容量を33:33:33に3分配
	分配管本数	液管用・ガス管用 各1本
	パイプ材質	リン脱酸銅 C1220T-OL (JIS H3300)
付属品	パイプカバー	発泡ポリエチレン成型品(液管用)・EPTスポンジゴムタイプ(ガス管用)
	異径管	5種類 9本

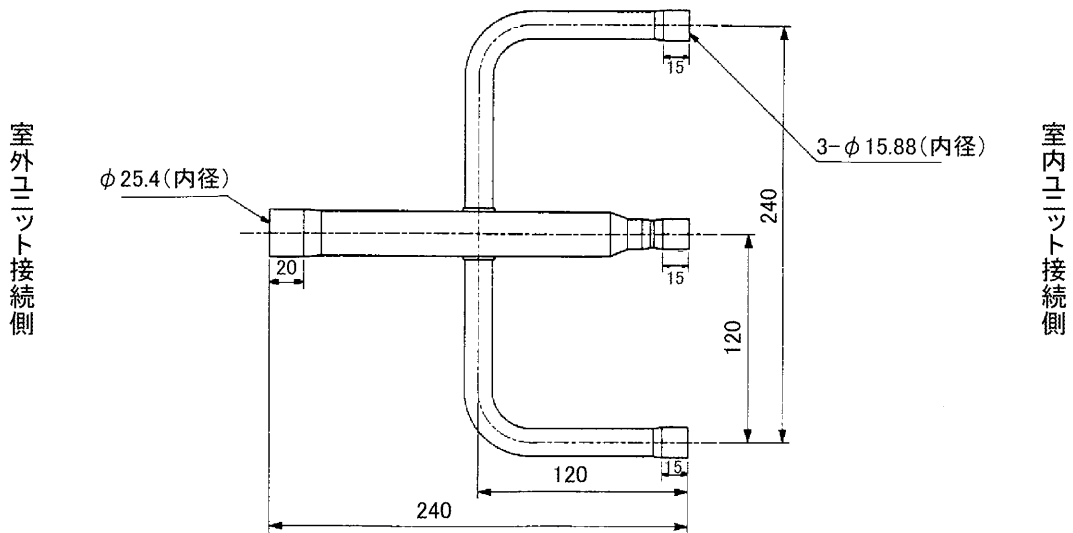
適用機種 R410A用 (同時トリプル用)  
 MPUZ-RP160-224HA  
 MPUZ-P224HA  
 MPU(H)-P160-224HA

## 2. 外形図

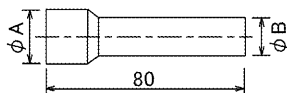
### 液管用



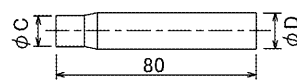
### ガス管用



### 異径管(付属品)



φA(内径)	φB(外径)	本数
12.7	9.52	1



φC(内径)	φD(外径)	本数
12.7	15.88	3
19.05	25.4	1
6.35	9.52	3
15.88	25.4	1

三菱電機パッケージエアコン用別売部品仕様書

形名 MSDT-111R

三菱電機株式会社

第3角法

作成日

仕様書番号

7EAR1A

単位:mm

2003-12-1

(形名コード)

副番