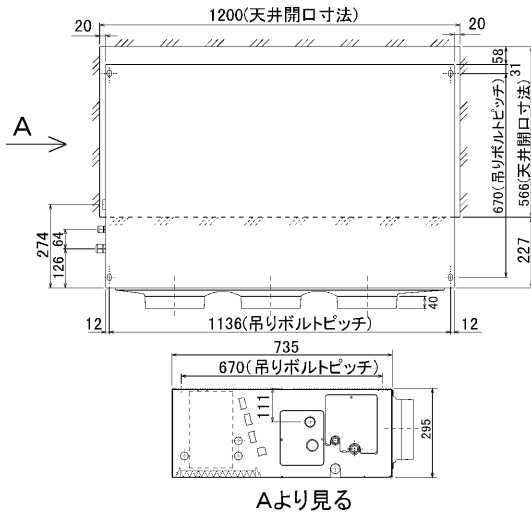
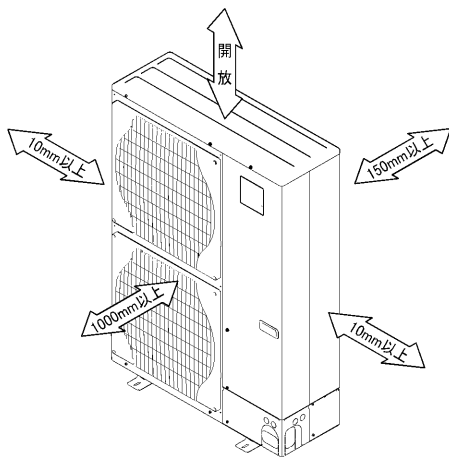


据付所要スペース(室内ユニット)



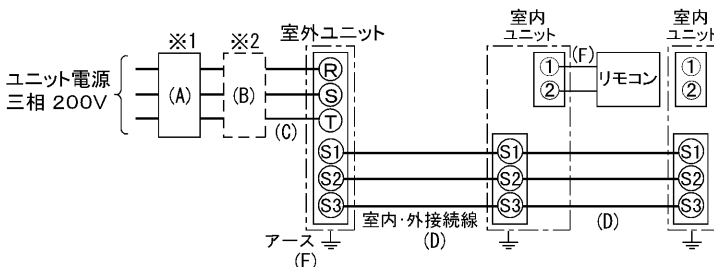
室外ユニットの 周囲必要空間

下記の数値は基本例として最大公約数で表しております。
個々の具体的な場合は冷熱ハンドブック又は、
工事マニュアル等を御覧ください。



電気配線図

記号	名称
CN90	ワイヤレスアダプタ
CN25	加湿器
CN2L	ロスナイ



- ※1 電源には必ず漏電遮断器を取付けてください。
- ※2 漏電遮断器が地絡保護専用の場合には、漏電遮断器と直列に手元開閉器(開閉器+B種ヒューズ)または、配線用遮断器が必要となります。

A	B	C	D	E
漏電遮断器 ※3	手元開閉器	配線用遮断器 定格電流	ユニット電源線太さ	内外接続線太さ (VVF3芯)
40A 30mA 0.1S 以内	開閉器容量 60A B種ヒューズ 40A	40A	5.5mm ²	総延長 50m以下 総延長 80m以下
				アース線太さ φ1.6 φ2.0 φ2.0

- ※3 漏電遮断器特性は左から、定格電流・定格感度電流・動作時間の順に記載しています。
- ・リモコン線(記号F): 0.3~1.25mm²のケーブル
- ・電線太さは、20mまでの電圧降下を見込んで選定してありますので、20mを超える場合は、電圧降下を考慮して「内線規定」等に従い、お選びください。
- ・電力会社の地区により規制を受ける場合がありますので、事前に所轄の電力会社にお問い合わせください。

仕様表

記号

呼称	形名	MPDHX-P160FB(-BS(G))
電源	三相・200V	60Hz
冷房標準性能	冷房能力	kW 16.0
	COP	2.32
	定格消費電力	kW 6.91
	運転電流率	A 21.8 % 92
暖房標準性能	暖房能力	kW 18.0<21.0>
	COP	2.66<2.15>
	定格消費電力	kW 6.77<9.77>
	運転電流率	A 21.3<29.4> % 92<96>
低温暖房	低温能力	kW 13.2<16.2>
	低温消費電力	kW 5.68<8.68>
COP(平均)		2.49<2.24>
始動電流	A	114
温度設定(リモコン)		冷房・ドライ19~30℃/暖房17~28℃

室内機	室内機形名	MPD-RP80FA×2台
外形寸法(H×W×D)	mm	295×1160×735
外装色<マンセル>	-	パネル<0.70Y8.59/0.97>
補助電熱装置	kW	-
エアフィルター	PPハニカム(ロングライフ抗菌仕様)	
送風機(形式×出力×個数)	-	シロッコファン×0.095kW×1
風量	m ³ /min	静粛13.5-弱15.5-中17.5-強19.5
機外静圧	Pa	35<15, 85>(3段階)
上下風向調節	オートペーン付吹出口ユニット(別売)により可	
運転音	dB	静粛35-弱37-中39-強41
製品質量	kg	39+7(パネル)
ドレンパン	防カビ仕様	
ドレン配管サイズ	-	VP-25

室外機	室外機形名	MPUH-P160HA(-BS(G))
外形寸法(H×W×D)	mm	1350×950×330(+30)
外装色<マンセル>	-	アイボリー<3Y 7.8/1.1>
形式×出力×個数	-	全密閉×4.4kW×1
保護装置	-	吐出温度検知、CT検知回路
送風機(形式×出力×個数)	-	プロペラファン×0.07kW×2
風量	m ³ /min	100
送風機用保護装置	-	温度開閉器
運転音(冷房/暖房)	dB	49/51
製品質量	kg	125

共通事項	冷媒	R410A×5.0
延長配管サイズ	液管外径	主管φ9.52・枝管φ9.52×2
	ガス管外径	主管φ15.88・枝管φ15.88×2

使用温度範囲	冷房	室内	乾球温度19~32℃/湿球温度15~23℃
		室外	乾球温度-5~43℃/
	暖房	室内	乾球温度17~28℃/
		室外	乾球温度-11~21℃/湿球温度-12~15℃

- 注1. 性能欄の暖房時<>内データは補助電熱装置動作時の値を示します。
- 注2. 室内機の機外静圧の項で<>内は静圧変更設定時の値を示します。

性能条件
1. 運転特性はJISB8615-2の条件で運転した場合の数値です。
 定格冷房能力(室内側:乾球27.0℃,湿球19.0℃,外気温度:乾球35.0℃)
 定格暖房能力(室内側:乾球20.0℃,外気温度:乾球7.0℃,湿球6.0℃)
 低温暖房能力(室内側:乾球20.0℃,外気温度:乾球2.0℃,湿球1.0℃)
 2. 測定条件:無響室, Aスケール, JIS規格に準拠する。

主要別売部	品名
	配線リブスケット, MAリモコン, ワイヤレスリモコン, メンテナンスパネル 加湿器, 補助電気ヒーター, 高性能フィルター, 吹出口ユニット 吹出ガイド, M-NET接続用アダプター, 散水キット



空冷ヒートポンプ式パッケージエアコン仕様書

天井ビルトイン形(同時ツイン同容量同タイプ) 新冷媒R410A

<標準仕様> MPDHX-P160FB

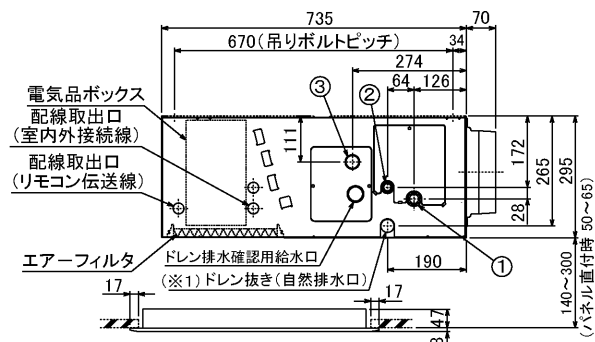
<耐(重)塩仕様> MPDHX-P160FB-BS(G)

三菱電機の同時ツイン・トリプル・フォー及び個別ツインのマルチタイプの仕様書は、標準の室内機・室外機のものをご組合せ掲載しております。

作成日	図番	副番	記号
2003-10-30	MPDHPX160FB-6		

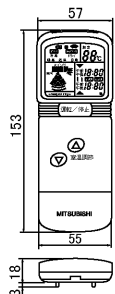
- 注: 1. オプションの高性能フィルタ組込時は本体高さが32mmアップします。
 2. 天井材組込タイプの化粧パネルをご使用の場合、天井材組込可能最大厚さは20mmです。
 3. 吊りボルトはM10を使用してください。(現地手配)
 4. オプションの内蔵形加湿器を組込時は、加湿エレメントのメンテナンスがサイドスライドメンテになりますので、1ランク上のパネルを使用してください。(サービススペースの詳細は、加湿器組込の外形図を参照ください。)

- ・40~56タイプ <配管サイズ> <スパナサイズ>
 冷媒配管(ガス) フレア接続 φ12.7 (本体側23HEX,フレアナット側27HEX)・・・①
 " (エキ) " φ6.35 (本体側17HEX,フレアナット側17HEX)・・・②
- ・63~80タイプ
 冷媒配管(ガス) フレア接続 φ15.88 (本体側26HEX,フレアナット側29HEX)・・・①
 " (エキ) " φ9.52 (本体側19HEX,フレアナット側22HEX)・・・②
- ドレン VP-25<フレキ継手250mm>(付属)・・・・・・・・・・・・・・③

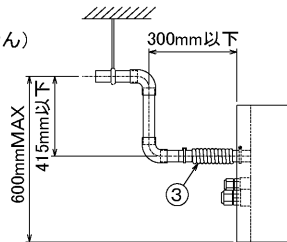
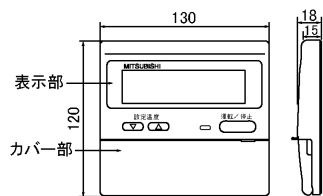


注: ドレンアップメカをご使用にならない場合は(※1)部に付属のフレキシブルホースを接続してください。

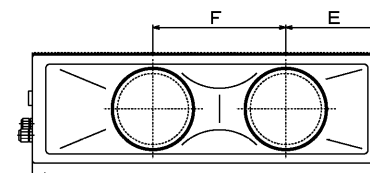
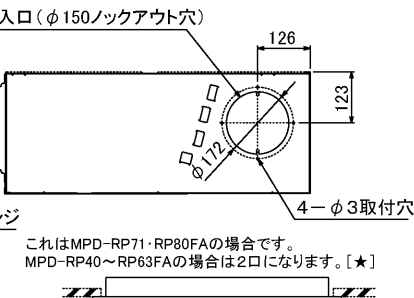
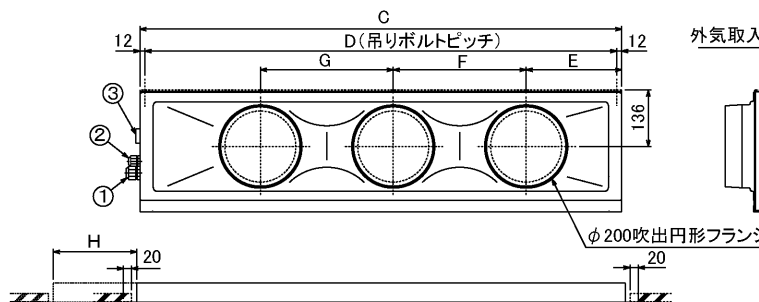
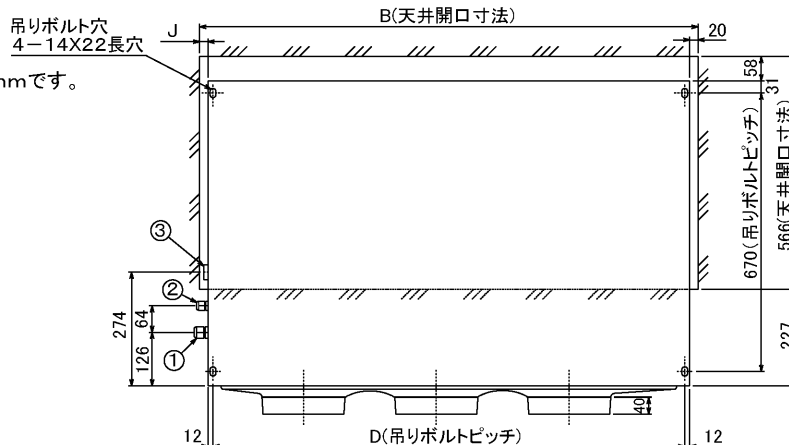
ワイヤレスリモコン
 (別売部品: PAR-SW92A)



MAリモコン(ケーブルは付いていません)
 (別売部品: PAR-20MA)



※上図範囲内で付属のフレキシブルホースを使用してドレン揚程の処理をお願いします。



★MPD-RP40~RP63FAの場合

機種	A	B	C	D	E	F	G	H	J
MPD-RP40~RP63FA	1040<1240>	1000<1200>	960	936	225	450	—	<200>	20<220>
MPD-RP71・RP80FA	1240<1590>	1200<1550>	1160	1136	230	320	320	<350>	20<370>

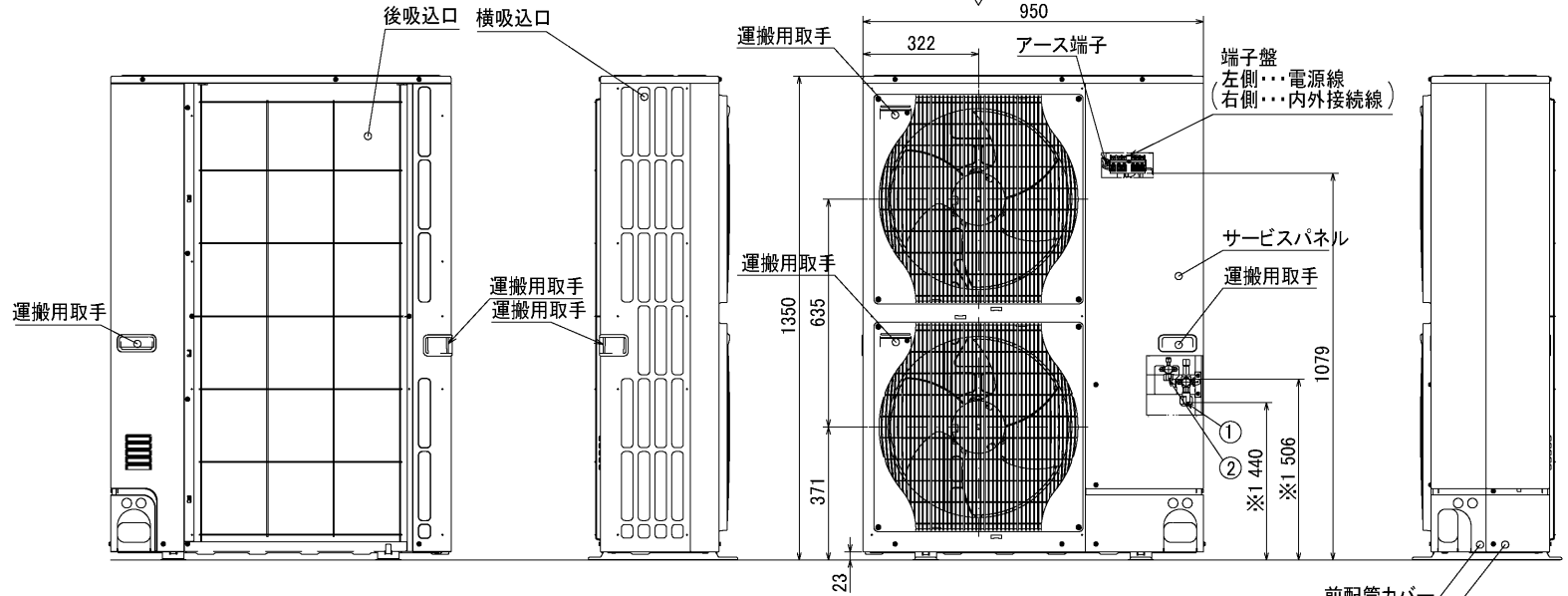
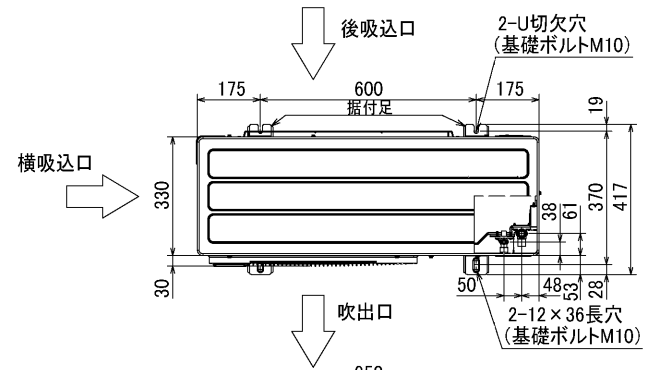
< >寸法はオプションの内蔵形加湿器組込時です

単位	スケール	作成日	形名	MPD-RP40~RP80FA		
mm	NTS	2003-10-15	パッケージエアコン室内ユニット外形図 (天井ビルトイン形)			
三菱電機株式会社			図番 (形名コード)	7AHEZC	副番	記号

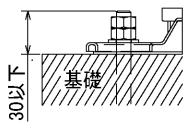
W269647

記号説明

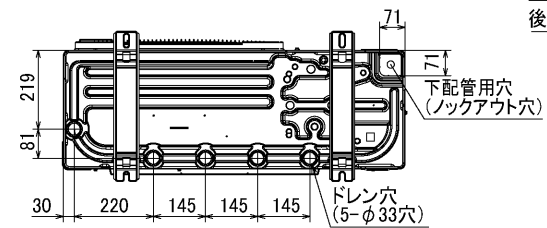
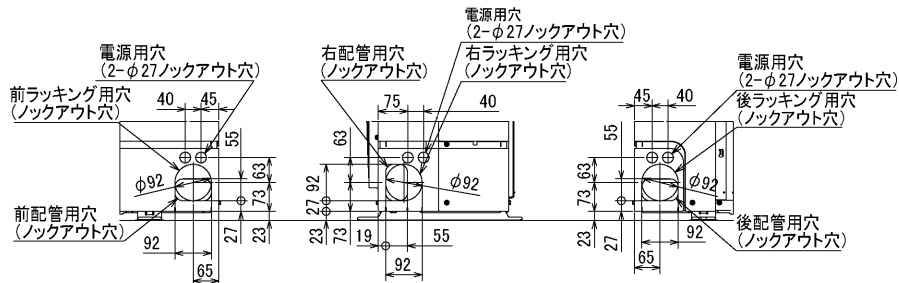
- ①・・・冷媒ガス配管接続口(フレア接続)φ15.88(5/8F)
- ②・・・冷媒液配管接続口(フレア接続)φ9.52(3/8F)
- ※1・・・ストップバルブの接続先端寸法を示します。



〈基礎ボルト高さ〉



配管ロックアウト穴詳細



BK01B140-2

単位	スケール	作成日	形名	MPU(H)-P140・160HA(-BS(G))		
mm	NTS	2003-10-15	パッケージエアコン室外ユニット外形図			
三菱電機株式会社		図番	7P2AQA	副番		記号
		(形名コード)				

三菱電機パッケージエアコン用別売部品仕様書

品名

分配管

形名

MSDD-50SR

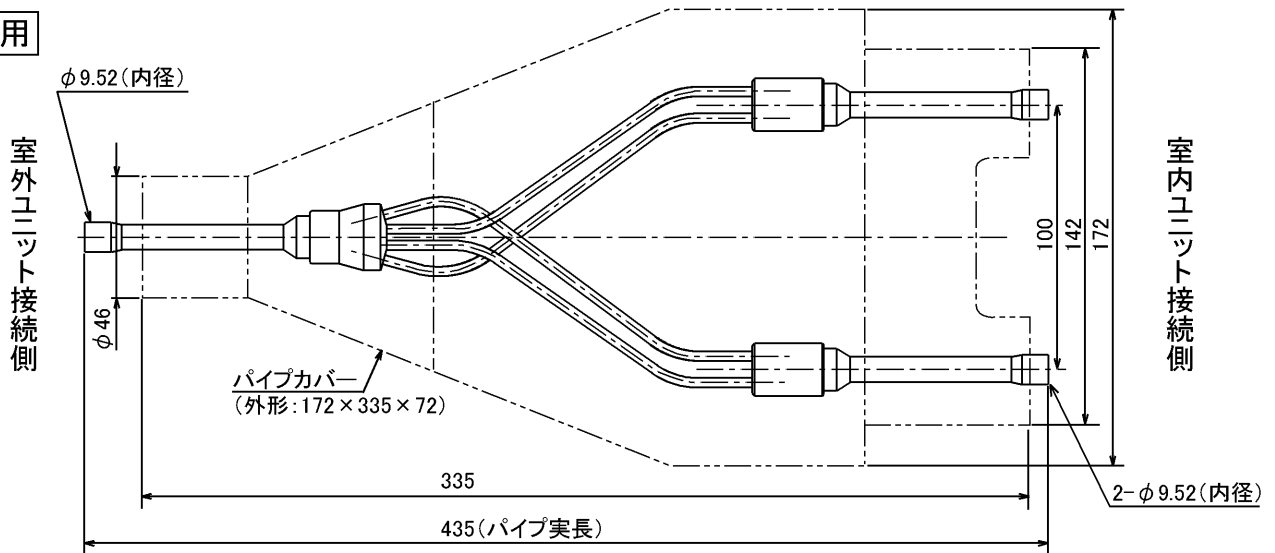
1. 仕様

項目	内容	
本体	分配比	室外ユニット容量を50:50に2分配
	分配管本数	液管用・ガス管用 各1本
	パイプ材質	リン脱酸銅 C1220T-OL (JIS H3300)
付属品	パイプカバー	発泡スチロール成型品 (液管・ガス管用 各1個)
	異径管	3種類 5本

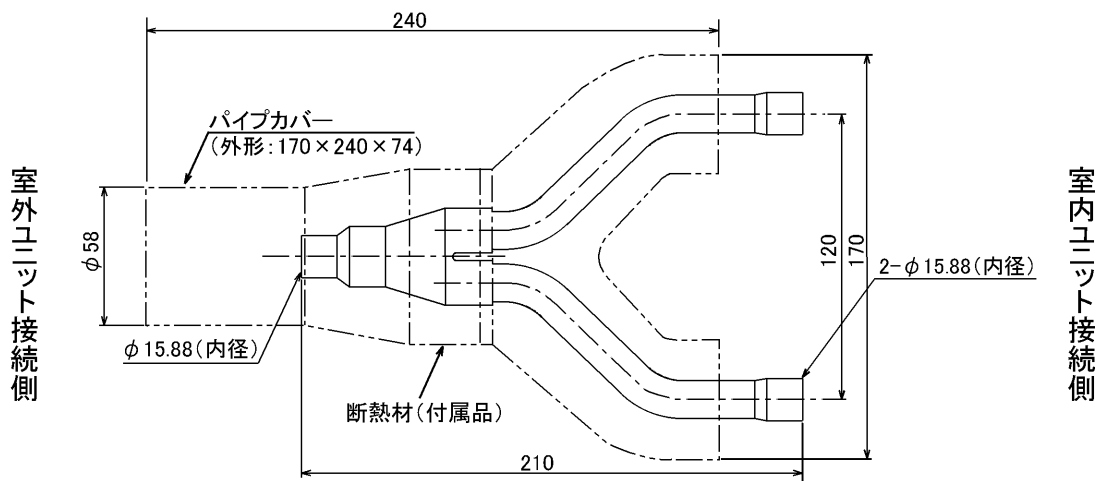
適用機種 R410A用 (同時ツイン用)
 MPUZ-RP80~160HA
 MPU(H)-P80~160HA
 MPUZ-P80~160HA-K

2. 外形図

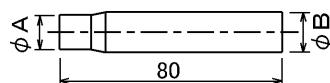
液管用



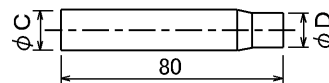
ガス管用



異径管 (付属品)



φA (内径)	φB (外径)	本数
6.35	9.52	2
12.7	15.88	2



φC (内径)	φD (外径)	本数
19.05	15.88	1

三菱電機パッケージエアコン用別売部品仕様書

形名

MSDD-50SR

三菱電機株式会社

第3角法
 単位: mm

作成日
 2004-8-2

仕様書番号
 (形名コード)

7EAP5A

副番

A