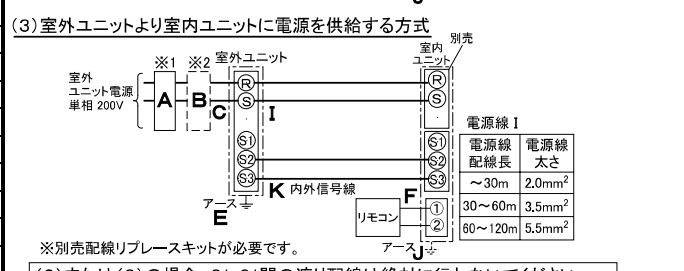
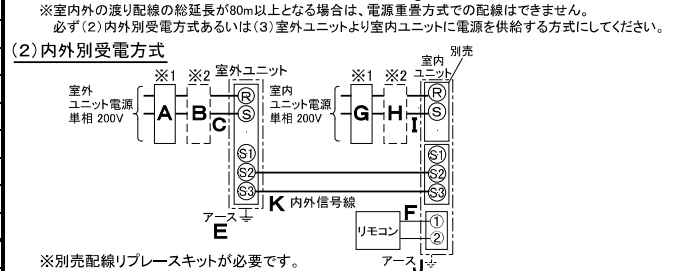
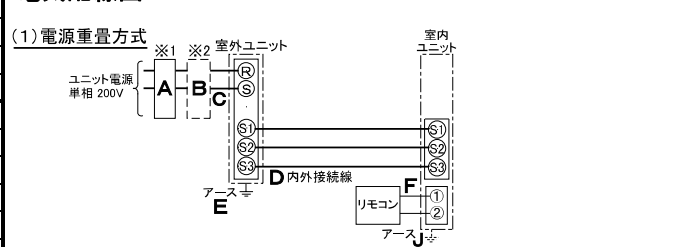


仕 様 表			機外配線要領									
電 源	電 源 ・ 単 相 200V		漏電遮断器	定格電流	A	A	20					
電 源 周 波 数	Hz	50Hz	定格感度電流	動作時間	A	mA	30					
冷 房	定 格	定格冷房能力	kW	3.6(1.6~4.0)	手元開閉器	開閉器容量	A	30				
		定格消費電力	kW	0.932		B種ヒューズ	A	20				
		冷房エネルギー消費効率(COP)	—	3.86			C	mm ²	3.5			
	運 転 電 流	A	5.2	配線用遮断器	定格電流	D	mm	φ1.6				
	力 率	%	90		ユニット電源線太さ	E	mm	φ1.6				
	内外接続線太さ	50m 以下			アース線太さ	F	mm	φ1.6				
定 格 冷 房 時 の 顕 熱 比	—	0.74	機外配線	電 源	単相・200V							
中 間	中 間	中間冷房能力			kW	1.7	漏電遮断器	定格電流	G	A	15	
		中間冷房消費電力			kW	0.460		定格感度電流	動作時間	G	mA	30
		中間冷房エネルギー消費効率			—	3.70		動作時間	—	—	—	0.1S以内
定 格	定 格	定格暖房能力			kW	4.0(1.6~5.2)	手元開閉器	開閉器容量	H	A	15	
		定格消費電力			kW	0.928		B種ヒューズ	A	15		
		暖房エネルギー消費効率(COP)	—	4.31	配線用遮断器	定格電流			I	mm ²	2.0	
運 転 電 流	A	5.2	電 源 線 太 さ	内外接続線太さ		K	—	0.3mm ² 以上				
力 率	%	90		アース線太さ		J	mm	φ1.6				
内外接続線太さ	80m 以下			リモコン線	L	mm ²	0.3					
冷房期間エネルギー消費効率(GSPF)	—	4.5	室内ユニット電源 (*内外別受電時)	電 源	単相・200V							
中 間	中 間	中間暖房能力			kW	1.8	漏電遮断器	定格電流	G	A	15	
		中間暖房消費電力			kW	0.450		定格感度電流	動作時間	G	mA	30
		中間暖房エネルギー消費効率			—	4.00		動作時間	—	—	—	0.1S以内
暖房	暖房	暖房低温能力			kW	4.0	手元開閉器	開閉器容量	H	A	15	
		暖房低温消費電力			kW	1.69		B種ヒューズ	A	15		
		暖房期間エネルギー消費効率(HSPF)	—	3.9	配線用遮断器	定格電流			I	mm ²	2.0	
冷暖平均エネルギー消費効率(COP)	—	4.09	電 源 線 太 さ	内外接続線太さ		K	—	0.3mm ² 以上				
通年エネルギー消費効率(APF)	—	4.1		アース線太さ		J	mm	φ1.6				
最大運転電流	A	14.4		リモコン線	L	mm ²	0.3					

暖 房	定 格	定格暖房能力	kW	4.0(1.6~5.2)	
		定格消費電力	kW	0.928	
		暖房エネルギー消費効率(COP)	—	4.31	
		運 転 電 流	A	5.2	
		力 率	%	90	
	中 間	中 間	中間暖房能力	kW	1.8
			中間暖房消費電力	kW	0.450
			中間暖房エネルギー消費効率	—	4.00
			暖房低温能力	kW	4.0
			暖房低温消費電力	kW	1.69
暖房期間エネルギー消費効率(HSPF)	—	3.9			
冷暖平均エネルギー消費効率(COP)	—	4.09			
通年エネルギー消費効率(APF)	—	4.1			
最大運転電流	A	14.4			
室 内 ユ ニ ッ ト	室 内 形 名		MPD-RP40FA4		
	外形寸法<H×W×D>		mm 295×960×735		
	外装色<マンセル>		— ピュアホワイト<6.4Y 8.9/0.4>		
	補助電気ヒーター		kW 組込不可		
	エアフィルター		PPハニカム(抗菌仕様)		
	送風機(形式×出力×個数)		— シロココファン×0.085kW×1		
	風 量		m ³ /min 静粛10-弱11-中12.5-強14		
	機 外 静 圧		Pa 35		
	風向調節		上下方向 オートベーン付吹出口ユニット(別売)により可		
	左右方向		—		
運 転 音		dB 静粛32-弱34-中36-強38			
製 品 質 量		kg 32+6(パネル)			
ド レ ン パ ン		ABS樹脂シート・発泡PS(防カビ仕様)			
ド レ ン 配 管 サ イ ズ		— VP-25			
室 外 ユ ニ ッ ト	室 外 形 名		MPUZ-ERP40SKA2(-BS(G))		
	外形寸法<H×W×D>		mm 630×809(+62)×300(+23)		
	外装色<マンセル>		— アイボリー<3Y 7.8/1.1>		
	圧 縮 機	1日の冷凍能力	法定トン	0.130~0.680	
		形式×出力×個数	—	全密閉×0.8kW×1	
	保 護 装 置		— 吐出温度検知、圧縮機シム温検知、過電流検知回路		
	設計圧力(高压部/低压部)		MPa 4.15/2.3		
	I P コ ー ド		— IPX4		
	送風機(形式×出力×個数)		— プロペラファン×0.04kW×1		
	風 量		m ³ /min 45		
送風機用保護装置		— 過熱/過電流保護			
運 転 音 (冷 房 / 暖 房)		dB 44/46			
製 品 質 量		kg 42			
共 通 事 項	冷 媒		kg R410A×2.2		
	冷 媒 配 管 長		m 30(追加チャージ時50)		
	高 低 差		m 30		
	室内側冷媒配管径(液/ガス)		mm φ6.35/φ12.7		
室外側冷媒配管径(液/ガス)		mm φ6.35/φ12.7			
温 度 設 定 (リ モ コ ン) 冷房・ドライ19~30℃/暖房17~28℃					
使 用 温 度 範 圍	冷 房	室内	乾球温度19~32℃/湿球温度15~23℃		
		室外	乾球温度-5~43℃/ —		
	暖 房	室内	乾球温度17~28℃/ —		
		室外	乾球温度-11~21℃/湿球温度-12~15℃		
セ ッ ト 別 売 形 名	ワイヤードリモコン		PAR-31MA		
	パネル		MCMP-P56DSWH		

電気配線図



(2)または(3)の場合、S1-S1間の渡り配線は絶対に行わないでください。

- ※1. 電源には必ず漏電遮断器を取付けてください。漏電遮断器は、インバーター回路用遮断器(三菱電機製NV-Cシリーズまたは、その同等品)を選定してください。
- ※2. 漏電遮断器が地絡保護専用の場合には、漏電遮断器と直列に手元開閉器(開閉器+B種ヒューズ)または、配線用遮断器が必要となります。
- ・電線太さは、20mまでの電圧降下を見込んで選定してありますので、20mを超える場合は、電圧降下を考慮して「内線規程」等に従い、お選びください。
- ・電力会社の地区により規制を受ける場合がありますので、事前に所轄の電力会社にお問い合わせください。

注意事項

- 冷房・暖房能力および電気特性はJIS B8616:2006およびJRA4048:2006に準拠した値です。延長配管7.5m(相当長)、高低差0m
- 冷房・暖房能力の()内は、能力変化の値を示します。
- 運転音は、JIS規格に準じて、反響の少ない無響室で測定した数値(Aスケール)です。実際に据付た状態で測定すると、周囲の騒音や反響などの影響を受け、表示数値より、大きくなるのが普通です。

三菱電機株式会社
空冷ヒートポンプ式パッケージエアコン仕様書

天井ビルトイン形

形名	MPDZ-ERP40SFP	<耐塩害仕様>は、室外ユニット形名末尾 -BS		
作成日	2010-04-02	<耐重塩害仕様>は、室外ユニット形名末尾 -BSG		
図番	MPDZERP40SFP-5	副番	B	記号

1. オプションの高性能フィルター組込時は本体高さが32mmアップします。
2. 天井材組込タイプの化粧パネルをご使用の場合、天井材組込可能最大厚さは20mmです。
3. 吊りボルトは耐震など必要に応じ、振れ止め用耐震支持部材にて補強を行ってください。
4. 吊りボルトおよび振れ止め用耐震支持部材はM10を使用してください。(現地御手配)
5. オプションの内蔵形加湿器を組込時は、加湿エレメントのメンテナンスが本体横方向からとなり標準サイズの化粧パネルでは下方からのメンテナンスが出来ませんので1ランク上の化粧パネルをご使用ください。(サービススペースの詳細は、加湿器組込の外形図を参照ください。)
6. ドレンアップメカをご使用にならない場合は、自然排水口に付属のフレキシブルホースを接続してください。

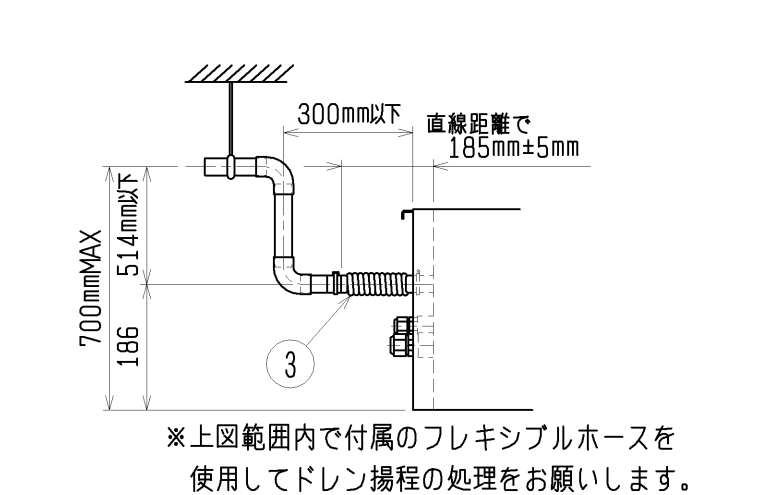
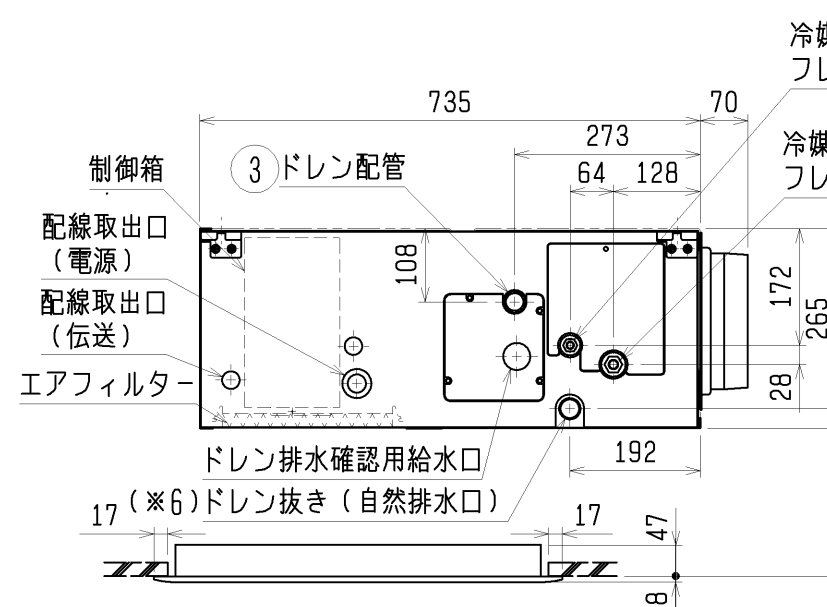
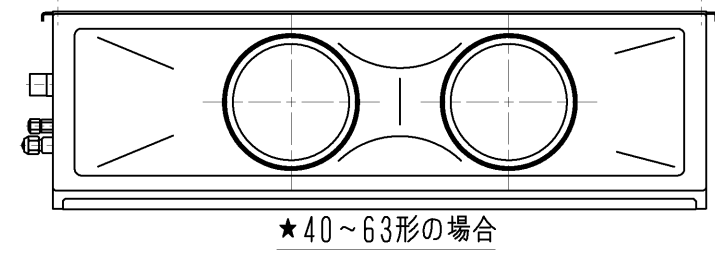
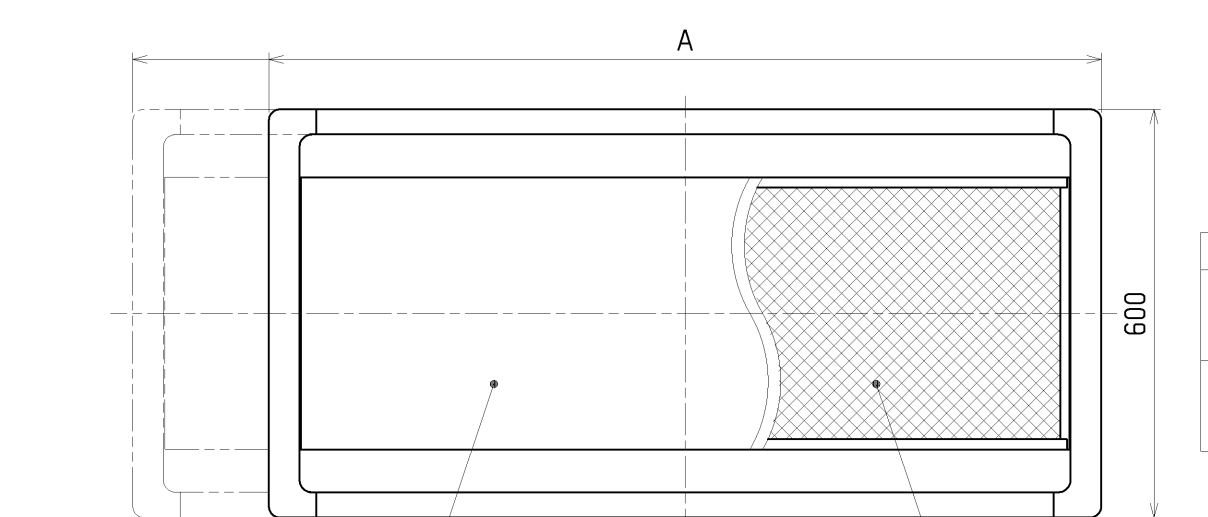
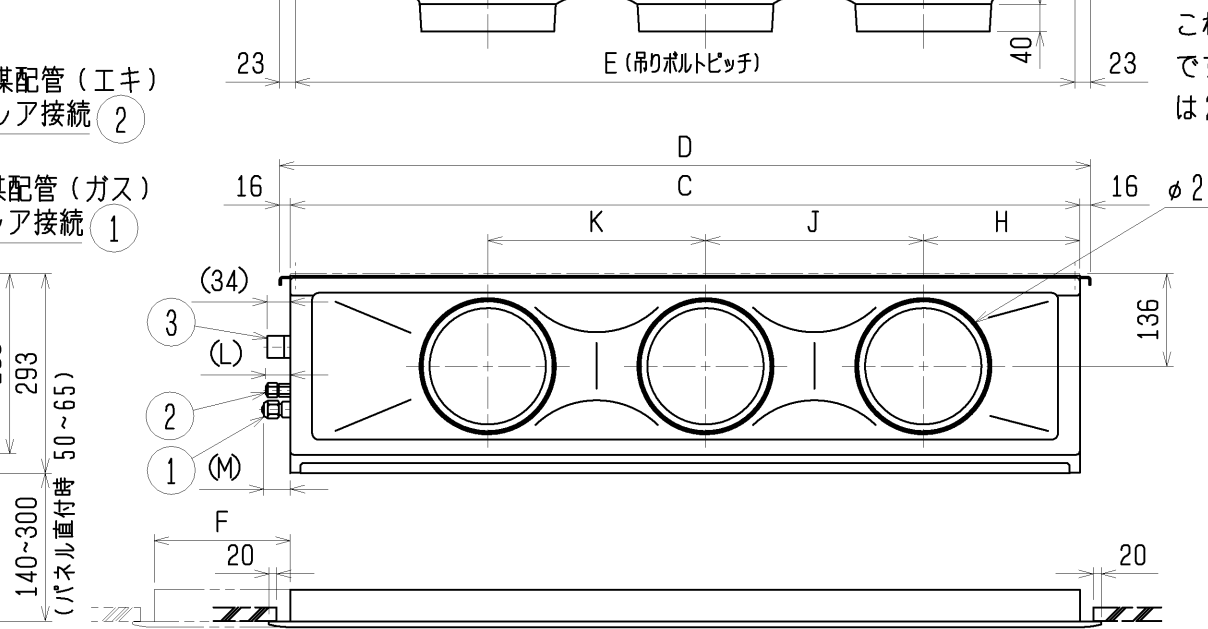
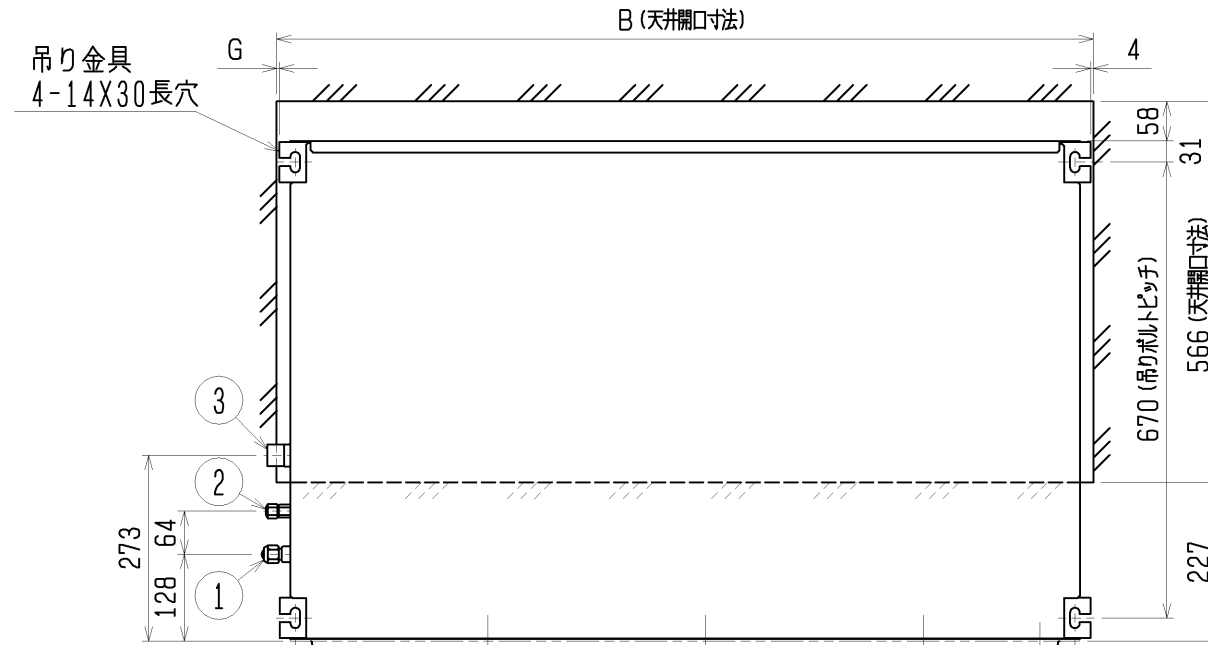
これは71、80形の場合です。40~63形の場合は2口になります。[★]



機種	①ガス配管サイズ*	②エキ配管サイズ*	③ドレン配管
MPD-RP40・50・56・63FA4	φ12.7	φ6.35	ドレンホース VP-25 <フレキ接手 175mm>(付属)
MPD-RP71・80FA4	φ15.88	φ9.52	

<標準仕様(下吸込)>

	作成日付 ISSUED	改定日付 REVISED	TITLE	
	08-08-05		MPD-RP40~80FA4 天井ビルトイン形室内ユニット外形図	
SCALE	NTS		DRW. NO.	REV. PAGE
三菱電機株式会社			WKB94R514	1/1



機種	A	B	C	D	E	F	G	H	J	K	L	M		
MPD-RP40・50FA4	1040	<1240>	1000	<1200>	960	992	946	<200>	4	<204>	225	450	36	39
MPD-RP56・63FA4													39	42
MPD-RP71・80FA4	1240	<1590>	1200	<1550>	1160	1192	1146	<350>	4	<354>	230	320	39	36

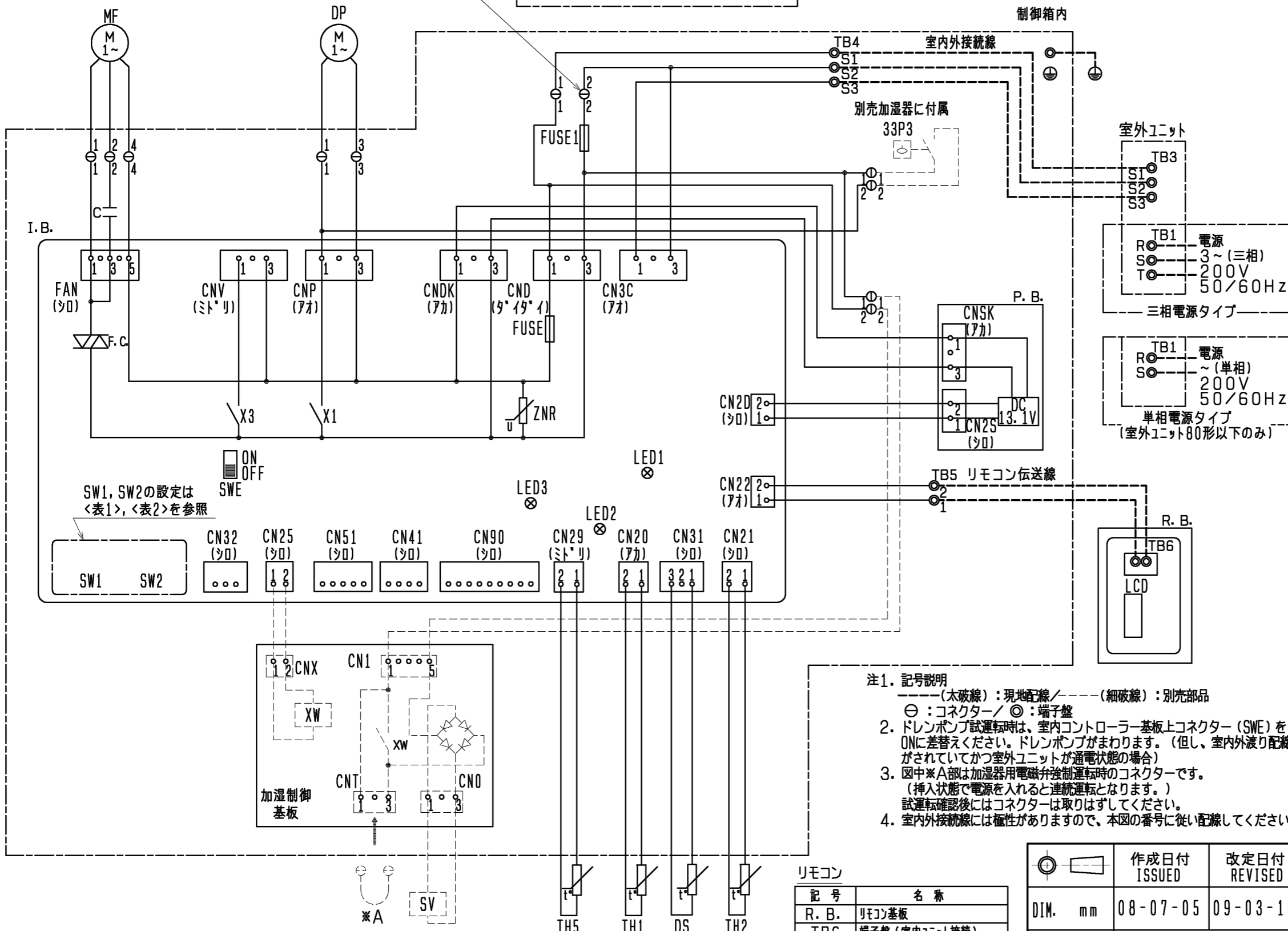
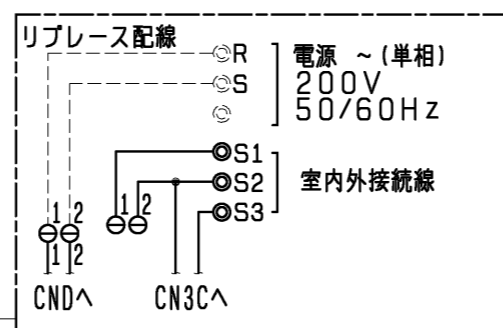
< > 寸法はオプションの内蔵形加湿器組込時です。

<表1>

SW1 (機種設定)				
1	2	3	4	5
ON	OFF	ON	OFF	OFF

<表2>

能力	SW2 (能力設定)	能力	SW2 (能力設定)
40形	1 2 3 4 5 ON OFF OFF OFF OFF	63形	1 2 3 4 5 ON OFF OFF OFF OFF
50形	1 2 3 4 5 ON OFF OFF OFF OFF	71形	1 2 3 4 5 ON OFF OFF OFF OFF
56形	1 2 3 4 5 ON OFF OFF OFF OFF	80形	1 2 3 4 5 ON OFF OFF OFF OFF



記号	名称
P. B.	室内電源基板
CNSK	コネクタ-(室内電源基板-制御基板)
CN2S	コネクタ-(13.1V電源)
I. B.	室内コントローラ基板
FUSE	ヒューズ<6.3A>
F. C.	ファンコントローラ
ZNR	ハリストア
FAN	コネクタ-(送風機用電動機)
CND	コネクタ-(電源)
CNDK	コネクタ-(電源基板-制御基板)
CNP	コネクタ-(ドレンポンプ)
CNV	コネクタ-(ハート)
CN2D	コネクタ-(13.1V電源)
CN3C	コネクタ-(室内外通信線)
CN20	コネクタ-(室内温度用サーミスタ)
CN21	コネクタ-(液管温度用サーミスタ)
CN22	コネクタ-(リモコン)
CN25	コネクタ-(別売:加湿器用)
CN29	コネクタ-(二相管温度用サーミスタ)
CN31	コネクタ-(ドレンセンサー)
CN32	コネクタ-(別売:遠方発停用アダプター)
CN41	コネクタ-(別売:JEMA標準HA端子-A)
CN51	コネクタ-(集中管理)
CN90	コネクタ-(別売:ワイヤレス受光基板)
SW1	スイッチ(機種設定<表1参照>)
SW2	スイッチ(能力設定<表2参照>)
SWE	コネクタ-(応急運転)
X1	リレー-(ドレンポンプ用電動機)
X3	リレー-(ハート)
R. B.	リモコン
FUSE1	ヒューズ<6A>
C	コンテナ-(送風機用電動機)
MF	送風機用電動機
TB1	端子盤(室外:電源)
TB3	端子盤(室外:内外接続)
TB4	端子盤(室内:内外接続)
TB5	端子盤(室内:リモコン伝送線)
TH1	サーミスタ-(室内吸込温度検知) 0℃/15kΩ, 25℃/5.4kΩ
TH2	サーミスタ-(室内配管<液管>温度検知) 0℃/15kΩ, 25℃/5.4kΩ
TH5	サーミスタ-(室内配管<二相管>温度検知) 0℃/15kΩ, 25℃/5.4kΩ
ドレンアップメカ	
DP	ドレンポンプ
DS	ドレンセンサー
加湿器	(別売)
CN1	コネクタ
CNX	コネクタ
CNT	コネクタ
CNO	コネクタ
XW	補助继电器
SV	電磁弁(加湿給水用)
33P3	ポートスイッチ(ドレンポンプ強制運転用)

- 注1. 記号説明
 - (太破線): 現地配線 / - (細破線): 別売部品
 ⊕: コネクタ / ⊙: 端子盤
 2. ドレンポンプ試運転時は、室内コントローラ基板上コネクタ (SWE) をONに差替えてください。ドレンポンプがまわります。(但し、室内外渡り配線がされていてかつ室外ユニットが通電状態の場合)
 3. 図中※A部は加湿器用電磁弁強制運転時のコネクタです。(挿入状態で電源を入ると連続運転となります。)
 試運転確認後にはコネクタは取りはずしてください。
 4. 室内外接続線には極性がありますので、本図の番号に従い配線してください。

室内基板サービス用LEDの動作説明

記号	正常時のLED動作
LED1	主電源(室内機200V)印加時→点灯
LED2	MAリモコン給電時→点灯
LED3	室内外通信時→点滅

リモコン

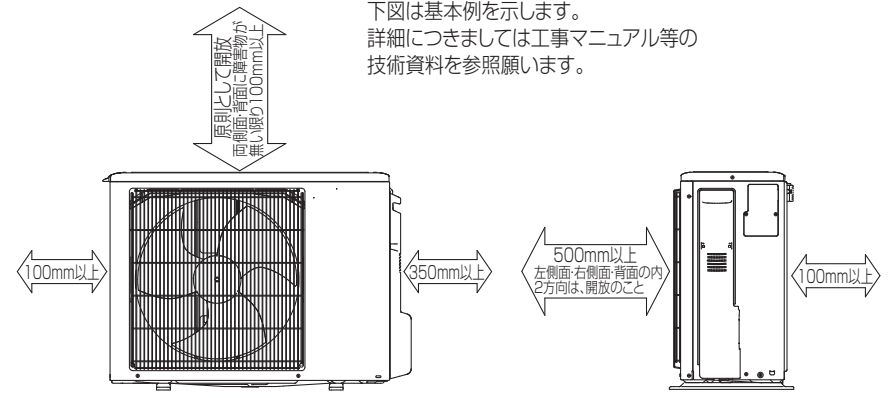
記号	名称
R. B.	リモコン基板
TB6	端子盤(室内ユニット接続)
LCD	液晶表示器

DIM. mm	作成日付 ISSUED	改定日付 REVISED	TITLE MPD-RP40~80FA4 天井ビルトイン形室内ユニット電気配線図
	08-07-05	09-03-16	
SCALE NTS	三菱電機株式会社		DRW. NO. WKB94R404
		REV. A	PAGE 1/1



設置スペース(周囲必要空間)

下図は基本例を示します。
詳細につきましては工事マニュアル等の
技術資料を参照願います。



BK01J212

単位	スケール	作成日	形名	MPUZ-ERP40SKA2(-BS(G))		
mm	NTS	2010-2-1	パッケージエアコン室外ユニット外形図			
三菱電機株式会社			図番	GA-MPUZERP40SKA2	副番	B 記号

三菱電機 **ビル** 空調管理システム仕様書

■仕様表

項目	内容
外形寸法 (H×W×D)	120×120×19mm (突起部除く)
質量	0.25kg
電源	DC12V 室内ユニットより伝送線を介して受電
使用環境条件	温度 0~40℃
	湿度 30~90%RH (結露なきこと)
材質	PC+ABS (意匠面はPMMA)
外観色	クリアホワイト(マニセル 1.0Y9.2/0.2)
据付方法	JISC8340の2個用スイッチボックス(現地手配)へ取付け、または、壁に直付け。 MAリモコン線は、無極性2線。MAリモコン専用端子に0.3mm ² 2心ケーブルで接続。 別売品リモコンケーブル PAC-YT81HC(10m) PAC-YT82HC(20m)

■接続機種

制御対象ユニット	
マルチエアコン用室内ユニット	Mr. Slim室内ユニット(A制御)
マルチエアコン用ロスタイ ※1	

※1 室内ユニットを介して接続(直接接続不可)

■機能表

○:グループ別操作 ×:対応不可

1. 操作/表示

項目	設定	表示	内容
運転/停止	○	○	運転/停止の切替ができます。
運転モード切替	○	○	冷房/ドライ/送風/自動/暖房の切替ができます。
室温設定	○	○	室温設定ができます。 ※室内ユニットの機種により温度範囲が異なります。 (下記は標準機種の場合) ・冷房・ドライ:19~30℃ ・暖房:17~28℃/自動:19~28℃
風速設定	○	○	風速の切替ができます。 ※ユニットにより選択可能な風速は異なります。
風向設定	○	○	風向の切替ができます。 ※ユニットにより選択可能な風向は異なります。
ルバー設定	○	○	ルバーの運転/停止切替ができます。
換気機器操作	○	○	マルチエアコン接続時 マルチエアコン用ロスタイの連動設定及び連動運転設定ができます。 換気連動機器の停止/弱/強の切替可能 スリムエアコン接続時(A制御) マイコンタイロスタイの連動運転操作ができます。 換気連動機器の弱/強の切替可能
ハイパワー運転 ※2	○	○	最大30分間、能力を上げて冷房または暖房運転します。
自動昇降ルバー操作 ※2	○	○	自動昇降ルバーの上昇/下降操作ができます。
自動清掃設定/操作 ※2	○	○	自動清掃を行う時間帯を設定できます。また、手動による自動清掃が行えます。
バックライト	×	○	バック操作によりバックライトが点灯します。一定時間後に消灯します。 (点灯時間は画面により異なります)
リモコン名称	○	○	メイン画面にリモコン名称を表示できます。
メイン画面切替え機能	○	○	メイン画面表示を「詳細画面」、「簡易画面」から選択できます。
時刻設定 ※3	○	○	年月日、時間、分を設定できます。設定した時刻はメイン画面に表示されます(曜日も表示されます)。メイン画面に時刻を表示しない設定も可能です。
時計表示形式切替え機能	○	○	時計表示を12時間表示(時刻の前にAM/PM表示、時刻の後にAM/PM表示)、24時間表示から選択できます。
室温表示	-	○	運転時、温度を表示します。(詳細画面のみ)
異常表示	-	○	現在発生している異常内容を、アラートとともに表示します。携帯電話検索コード検索サービスサイトのQRコード、URLも表示します。 また異常発生時に、空調ユニットの形名や製造番号、連絡先の電話番号を表示させることが可能です(事前入力が必要)。 ※異常内容によりアラートが表示されない場合もあります。

1. 操作/表示(続き)

項目	設定	表示	内容
フィルター情報	-	○	フィルターの清掃またはダストボックスのごみ捨て時期になるとフィルターサインを表示します。(詳細画面のみ)

2. スケジュール・タイマー

項目	設定	表示	内容
タイマー運転	○	○	オン/オフタイマー: オン/オフをそれぞれ1回/日行うタイマー ・5分単位で時刻を設定 ・オン時刻、またはオフ時刻のみの設定も可能 消忘れタイマー: 運転後に一定時間経過すると停止するタイマー ・運転時間を30分~240分/10分単位で設定可能
週間スケジュール	○	○	曜日ごとにON/OFF、温度設定を行うタイマー ・曜日ごとに5分単位で8回まで設定可能 ※オン/オフタイマーが有効中は動作しません。
室外サイルント ※2	○	○	静音性を優先して運転する時間帯を曜日ごと設定できます。 ・5分単位で開始時刻と終了時刻 ・静音レベルを標準、中、静から設定します
省エネ運転スケジュール ※2	○	○	曜日ごとに省エネ運転開始時刻と停止時刻、及び能力レベル値を設定できます(90~50%,0%/10%単位)。(5分単位で時刻を設定。1日4バックまで設定可能。)

3. 制限設定

項目	設定	表示	内容
手元操作への禁止/許可	×	○	集中コントロールの設定により、運転/停止、運転モード、設定温度、フィルターリセットの操作が禁止されます。 ※禁止中は対応するアイコンが点灯します(詳細画面のみ)
操作ロック	○	○	運転/停止、運転モード、設定温度、風向切替操作をそれぞれ操作禁止することができます。
設定温度範囲制限機能	○	○	運転モードごとに室温設定の温度範囲を制限することができます。
設定温度自動復帰	○	○	設定時間後に、設定した温度に戻ります。 (10分単位で30~120分まで設定可能です。) ※設定温度範囲制限中は動作しません。
バックライト	○	×	管理用バックライト(スケジュール等の設定に必要な)、サービス用バックライト(試運転、機能選択等の操作に必要な)が設定できます。

4. その他

項目	設定	表示	内容
CO2排出量表示(最小消費電力のみ) ※2	○	○	ユニット停止時に当日の累積及び前日のCO2排出量を表示します。専用メニューにて当月含め1ヶ月分、当日を含まない8日分のCO2排出量を確認できます。
Q&A	×	○	代表的なトラブルシューティング、メイン画面(詳細画面)に表示されるアイコン説明を参照することができます。
コントラスト調整	○	○	液晶のコントラスト(濃淡)を調整できます。
風向固定設定 ※2	○	×	吹出口ごとに角度の固定ができます。
冷風防止モード設定 ※2	○	×	標準吹きよりも吹出口の角度を上向きに調節できます。
サービス機能 ※2	○	○	試運転、機能選択、冷媒量判定、スームメンテナス、要求コード送信、異常履歴などに対応。
外部入力	×	×	外部入力はありません。
外部出力	×	×	外部出力はありません。

※2 機能に対応しているユニットに対してのみ可能です

※3 時計の精度は月差±50秒(25℃時)です。時計のバックアップ時間は7日です。



作成日付
ISSUED

改定日付
REVISED

TITLE

MAスマートリモコン
PAR-31MA 仕様書

DIM. mm

09-12-04

SCALE NTS

三菱電機株式会社

DRW. NO.

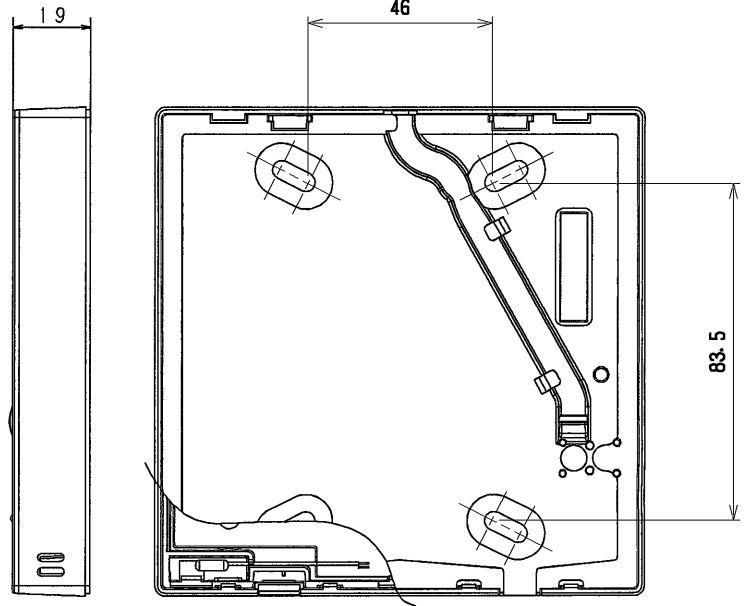
WK F94D114

REV.

PAGE

1/2

三菱電機 ビル 空調管理システム仕様書



メイン画面の詳細画面例



メイン画面の簡易画面例

 DIM. mm	作成日付 ISSUED	改定日付 REVISED	TITLE MAスマートリモコン PAR-31MA 仕様書		
	09-12-04				
SCALE NTS	 三菱電機株式会社		DRW. NO. WKF94D114	REV.	PAGE 2/2