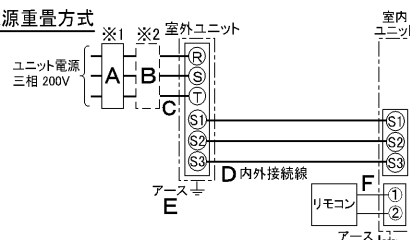


仕 様 表			セ ャ ッ ト 形 名		MPDZ-P50FD(-BS(G))					
電 源	電 源 ・ 三 相 200V		機 外 配 線 要 領							
電 源 周 波 数	Hz	60Hz	機 外 配 線	ユ ニ ッ ト 電 源 (室 外 側)	漏 電 遮 断 器	定 格 電 流	A	15		
冷 房 標 準 性 能	冷 房 能 力	kW				4.5(1.8~5.0)	定 格 感 度 電 流	A	mA	30
	C O P	—				3.00		動 作 時 間	—	0.1S以内
	定 格 消 費 電 力	kW			1.50	手 元 開 閉 器	開 閉 器 容 量		A	15
運 転 電 流	電 流	A			4.8		B 種 ヒ ュ ー ズ	A	15	
	率	%			91	配 線 用 遮 断 器 定 格 電 流		A	15	
暖 房 標 準 性 能	暖 房 能 力	kW			5.0(2.0~6.1)<6.0(3.0~7.1)>		ユ ニ ッ ト 電 源 線 太 さ	C	mm <sup>2</sup>	2.0
	C O P	—			3.37<2.42>	内 外 接 続 線 太 さ		50m 以下	D	mm
	定 格 消 費 電 力	kW			1.48<2.48>		80m 以下	mm	φ1.6	
	運 転 電 流	A			4.6<7.5>	ア ー ス 線 太 さ		E	mm	φ1.6
力	%	92<95>	電 源		三 相 ・ 200V / 単 相 ・ 200V					
暖 房 低 温 能 力	暖 房 低 温 能 力	kW	5.0<6.0>	漏 電 遮 断 器	定 格 電 流	G	A	15		
	暖 房 低 温 消 費 電 力	kW	1.83<2.83>		定 格 感 度 電 流	mA	30			
C O P ( 平 均 )	—	3.18<2.71>	手 元 開 閉 器	開 閉 器 容 量	動 作 時 間	—	0.1S以内			
最 大 運 転 電 流	A	8.5<11.4>			B 種 ヒ ュ ー ズ	A	15			
室 内 ユ ニ ッ ト	室 内 形 名	MPD-RP50FA2		配 線 用 遮 断 器 定 格 電 流		A	15			
	外 形 寸 法 <H × W × D>	mm	295 × 960 × 735		電 源 線 太 さ	I	mm <sup>2</sup>	2.0		
	外 装 色 <マ ン セ ル >	—	ピ ュ ア ホ ワ イ ト <6.4Y 8.9/0.4>	内 外 接 続 線 太 さ		K	—	0.3mm <sup>2</sup> 以上		
	補 助 電 気 ヒ ー タ ー	kW	1.0(別 売)		ア ー ス 線 太 さ	J	mm	φ1.6		
	ア フ ィ ル タ ー	PPハニカム(抗 菌 仕 様)		リ モ コ ン		F	mm <sup>2</sup>	0.3~1.25		
	送 風 機 (形 式 × 出 力 × 個 数)	—	シ ロ ッ コ フ ァ ン × 0.085kW × 1							
	風 量	m <sup>3</sup> /min	静 粛 10 - 弱 11 - 中 12.5 - 強 14							
	機 外 静 圧	Pa	35							
	風 向 調 節	上 下 方 向	オ ー ト ペ ー ン 付 吹 出 口 ユ ニ ッ ト (別 売) に よ り 可							
	左 右 方 向	—								
運 転 音	dB	静 粛 32 - 弱 34 - 中 36 - 強 38								
製 品 質 量	kg	32 + 6 (パ ー ネ ル)								
ド レ ン パ ン	ABS樹 脂 シ ー ト ・ 発 泡 PS (防 カ ビ 仕 様)									
ド レ ン 配 管 サ イ ズ	—	VP-25								
室 外 ユ ニ ッ ト	室 外 形 名	MPUZ-P50HA3(-BS(G))								
	外 形 寸 法 <H × W × D>	mm	600 × 800 × 300 (+23)							
	外 装 色 <マ ン セ ル >	—	アイ ボ リ ー <3Y 7.8/1.1>							
	圧 縮 機	1 日 の 冷 凍 能 力	法 定 ト ン	0.160 ~ 0.790						
		形 式 × 出 力 × 個 数	—	全 密 閉 × 1kW × 1						
	機 保 護 装 置	—	吐 出 温 度 検 知 ・ 過 電 流 検 知 回 路							
		送 風 機 (形 式 × 出 力 × 個 数)	—	ブ ロ ペ ラ フ ァ ン × 0.03kW × 1						
	風 量	m <sup>3</sup> /min	34							
	送 風 機 用 保 護 装 置	—	過 熱 / 過 電 流 保 護							
	運 転 音 (冷 房 / 暖 房)	dB	45 / 46							
製 品 質 量	kg	45								
共 通 事 項	冷 媒	kg	R410A × 1.7							
	冷 媒 配 管 長	m	20(追 加 子 ャ ー ジ 時 30)							
	高 低 差	m	30							
	室 内 側 冷 媒 配 管 径 (液 / ガ ス)	mm	φ 6.35 / φ 12.7							
室 外 側 冷 媒 配 管 径 (液 / ガ ス)	mm	φ 6.35 / φ 12.7								
温 度 設 定 (リ モ コ ン)	冷 房 ・ ド ラ イ 19 ~ 30 ° C / 暖 房 17 ~ 28 ° C									
使 用 温 度 範 囲	冷 房	室 内	乾 球 温 度 19 ~ 32 ° C / 湿 球 温 度 15 ~ 23 ° C							
		室 外	乾 球 温 度 -5 ~ 43 ° C / —							
	暖 房	室 内	乾 球 温 度 17 ~ 28 ° C / —							
		室 外	乾 球 温 度 -11 ~ 21 ° C / 湿 球 温 度 -12 ~ 15 ° C							
セ ャ ッ ト 別 売 形 名	リ モ コ ン	PAR-24MA								
	パ ー ネ ル	MCMP-P56DSWH								
注 意 事 項										
1. 冷 房 ・ 暖 房 能 力 お よ び 電 気 特 性 は JIS B 8615-2 の 条 件 で 運 転 し た 場 合 の 数 値 で す 。 定 格 冷 房 能 力 (室 内 側 : 乾 球 27.0 ° C , 湿 球 19.0 ° C , 外 気 温 度 : 乾 球 35.0 ° C ) 定 格 暖 房 能 力 (室 内 側 : 乾 球 20.0 ° C , 外 気 温 度 : 乾 球 7.0 ° C , 湿 球 6.0 ° C ) 低 温 暖 房 能 力 (室 内 側 : 乾 球 20.0 ° C , 外 気 温 度 : 乾 球 2.0 ° C , 湿 球 1.0 ° C ) 延 長 配 管 7.5m (相 当 長 ) ・ 高 低 差 0m										
2. 冷 房 ・ 暖 房 能 力 の ( ) 内 は 、 能 力 変 化 の 値 を 示 し ます 。 暖 房 能 力 ・ 低 温 暖 房 ・ 電 気 特 性 < > は 、 補 助 ヒ ー タ ー 作 動 時 の 値 で す 。										
3. 運 転 音 は 、 JIS 規 格 に 準 じ て 、 反 響 の 少 ない 無 響 室 で 測 定 し た 数 値 (A ス ケ ー ル) で す 。 実 際 に 据 付 け た 状 態 で 測 定 す る と 、 周 圍 の 騒 音 や 反 響 な どの 影 響 を 受 け 、 表 示 数 値 より 、 大 き く な る の が 普 通 で す 。										

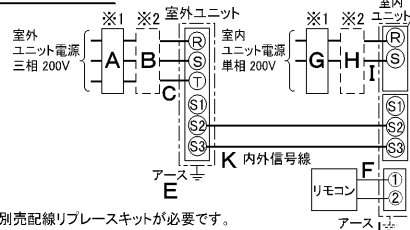
### 電 気 配 線 図

#### (1) 電 源 重 畳 方 式



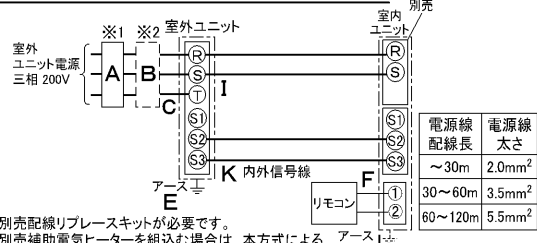
※ 室 内 外 の 渡 り 配 線 の 総 延 長 が 80m 以 上 と な る 場 合 は 、 電 源 重 畳 方 式 で の 配 線 は で き ませ ん 。  
必 ず (2) 内 外 別 受 電 方 式 或 は (3) 室 外 ユ ニ ッ ト よ り 室 内 ユ ニ ッ ト に 電 源 を 供 給 す る 方 式 に し て くだ さ い 。

#### (2) 内 外 別 受 電 方 式



※ 別 売 配 線 リ プ レ ス キ ャ ッ ト が 必 要 で す 。

#### (3) 室 外 ユ ニ ッ ト よ り 室 内 ユ ニ ッ ト に 電 源 を 供 給 す る 方 式



※ 別 売 配 線 リ プ レ ス キ ャ ッ ト が 必 要 で す 。

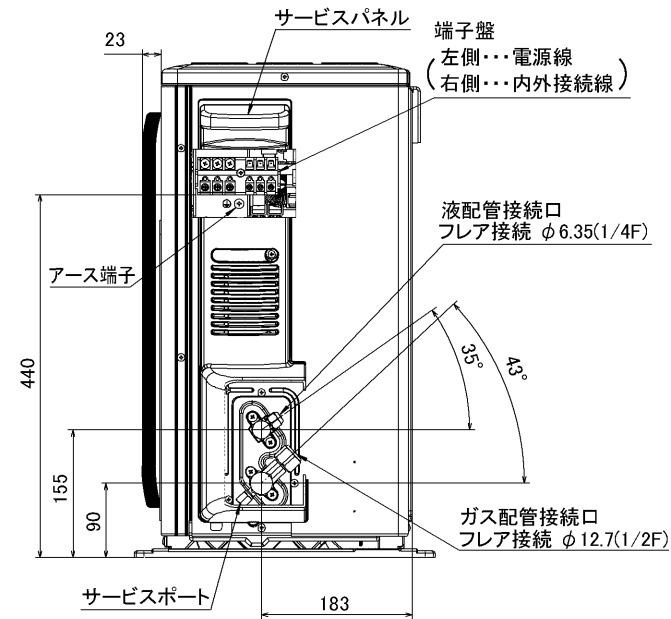
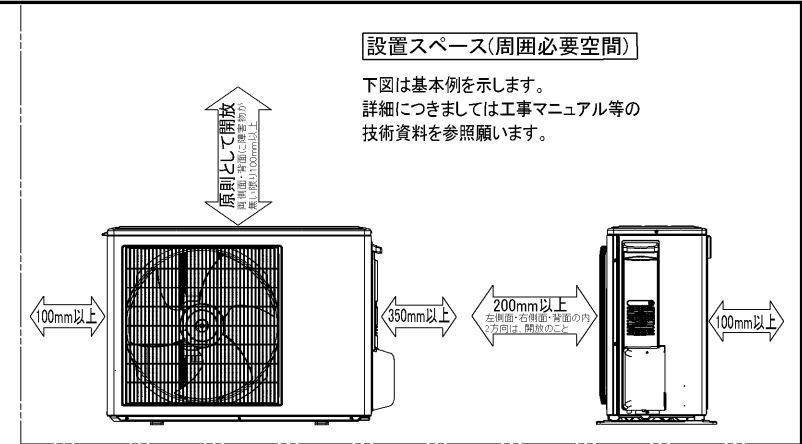
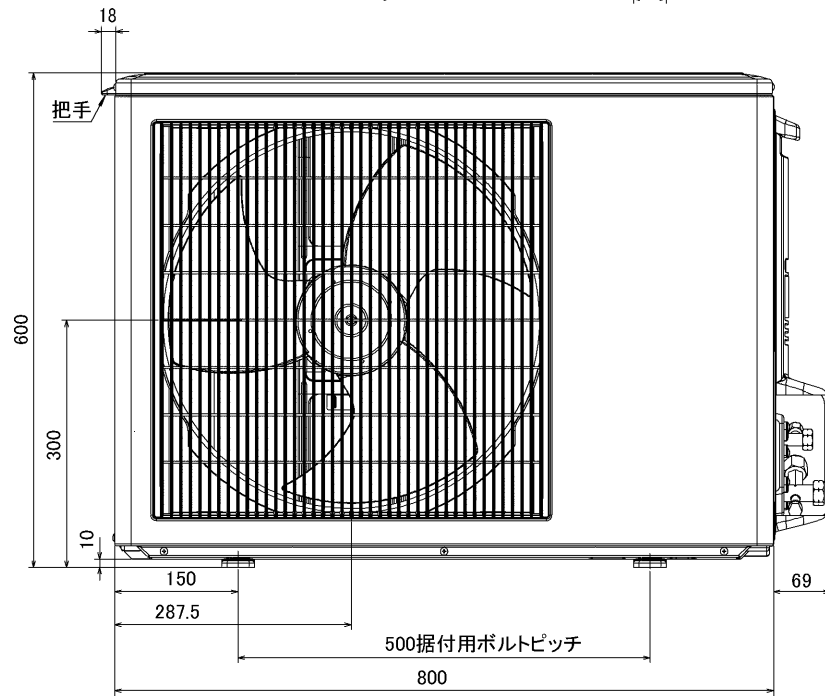
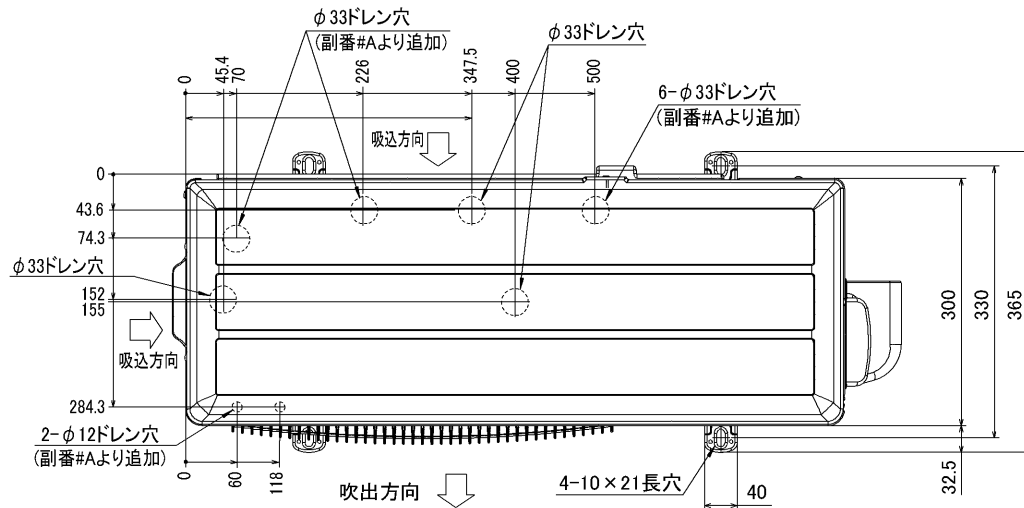
※ 別 売 補 助 電 気 ヒ ー タ ー を 組 込 む 場 合 は 、 本 方 式 に よ る 配 線 は で き ませ ん 。

(2) または (3) の 場 合 、 S1-S1 間 の 渡 り 配 線 は 絶 対 に 行 わ ない で くだ さ い 。

- ※ 1. 電 源 に は 必 ず 漏 電 遮 断 器 を 取 付 け て くだ さ い 。  
漏 電 遮 断 器 は 、 イ ン パ ー タ ー 回 路 用 遮 断 器 (三 菱 電 機 製 NV-C シ リ ー ズ ま た は 、 そ の 同 等 品) を 選 定 し て くだ さ い 。
- ※ 2. 漏 電 遮 断 器 が 地 絡 保 護 専 用 の 場 合 に は 、 漏 電 遮 断 器 と 直 列 に 手 元 開 閉 器 (開 閉 器 + B 種 ヒ ュ ー ズ) ま た は 、 配 線 用 遮 断 器 が 必 要 と な り ます 。
- ・ 電 線 太 さ は 、 20m ま で の 電 圧 降 下 を 見 込 ん で 選 定 し て あ り ます の で 、 20m を 超 え る 場 合 は 、 電 圧 降 下 を 考 慮 し て 「 内 線 規 程 」 等 に 従 い 、 お 選 び くだ さ い 。
- ・ 電 力 会 社 の 地 区 に よ り 規 制 を 受 け る 場 合 が あ り ます の で 、 事 前 に 所 轄 の 電 力 会 社 に お 問 い 合 せ くだ さ い 。

空 冷 ヒ ー ト ポ ンプ 式 パ ッ ケ ー ジ エ ア コ ン 仕 様 書		天 井 ビ ル ト イ ン 形					
グ リ ーン 購 入 法 適 合		形 名	< 標 準 仕 様 >	MPDZ-P50FD			
			< 耐 (重) 塩 仕 様 >	MPDZ-P50FD-BS(G)			
三 菱 電 機 株 式 会 社	作 成 日	2006-03-03	図 番	MPDZP50FD-6	副 番	A	記 号





BK01B414

単位	スケール	作成日	形名	MPUZ-P40(S)・45(S)・50(S)・56(S)・63(S)HA3(-BS(G)) MPU-P40(S)・45(S)・50(S)・56(S)・63(S)HA3
mm	NTS	2006-5-26	パッケージエアコン室外ユニット外形図	
三菱電機株式会社			図番 (形名コード)	7JMCDA 副番 A 記号

# 三菱電機 **ビル** 空調管理システム仕様書

## ■仕様表

項目	内容	
外形寸法 (H×W×D)	120×130×19mm	
質量	0.2kg	
電源	DC12V 室内ユニットより伝送線を介して受電	
使用環境条件	温度	0~40℃
	湿度	30~90%RH (結露なきこと)
材質	PS	
外観色	ビュアホワイト (マンセル6, 4Y8.9/0.4)	
配付方法	JIS C8340の2個用のスイッチボックス(現地手配)へ取り付け。または、壁に直付け。 MAリモコン線は、無極性2線でMAリモコン専用端子に接続。 別売品 リモコンケーブル(PAC-YT81HC (10m)) (PAC-YT82HC (20m))	

## ■接続機種

制御対象ユニット	
フリープラン用室内ユニット	Mr.Slim室内ユニット(A制御)
フリープラン用ロスナイ*1	

\*1 室内ユニットを介して接続(直接接続不可)

## ■機能表

項目	設定	表示	内容
運転/停止	○	○	運転/停止の切替が可能
運転モード切替	○	○	冷房/ドライ/自動/送風/暖房の切替が可能
室温設定	○	○	下記の範囲で温度設定できます。(空調機により温度範囲が異なります。下記は標準機種の場合です。) 冷房・ドライ: 19~30℃ / 暖房: 17~28℃ / 自動: 19~28℃
風速設定	○	○	風速の切替えができます。*ユニットにより選択可能な風量は異なります。
風向設定	○	○	風向の切替えができます。*ユニットにより選択可能な風向は異なります。
ルーバー設定	○	○	ルーバーの運転/停止切替が可能
手元操作への禁止/許可	×	○	上位コントローラの設定により、運転/停止、運転モード、設定温度フィルターサインリセット操作が禁止されます。 *禁止中は【集中管理中】が点灯します。
運転モードの切替制限	×	○	上位コントローラからの設定により、下記モードへの操作が禁止されます。 冷房禁止時: 冷房・ドライ・自動 / 暖房禁止時: 暖房・自動 冷暖禁止時: 冷房・ドライ・暖房・自動

○: グループ別操作 ×: 対応不可

項目	設定	表示	内容
室温表示	-	○	空調機の運転時のみ、室内ユニットの暖込み温度を表示します。
異常表示	-	○	現在発生している異常内容を、アドレスとともに表示します。 また、異常発生時に連絡先の電話番号を表示させることも可能です。 *異常内容によりアドレス表示しない場合もあります。
タイマー運転	○	○	簡易タイマー/消し忘れタイマーの何れかを使用可能です。 ・簡易タイマー: ON/OFFを1回行うタイマー (1時間単位で72時間まで、ONまたはOFFのみの設定も可能) ・消し忘れタイマー: 運転後に一定時間経過すると停止するタイマー (運転時間を30分単位で4時間まで設定可能)
換気機器操作	○	○	フリープランユニット管理時 フリープラン用ロスナイの運転設定及び運転運転設定が可能 換気運転機器の停止/弱/強の切替可能 ミスタースリムユニット管理時(A制御) マイコンタイプロスナイの運転運転操作が可能 換気運転機器の弱/強の切替可能
言語切替機能	○	○	表示する言語(ドット表示部)を切替えることができます。
スムーズメンテナンス機能	○	○	メンテナンス安定運転への切替が可能です。 メンテナンス情報を表示することができます。 *メンテナンス機能対応ユニットのみ可能です。
異常時の連絡先表示機能	○	○	異常発生時に連絡する電話番号を登録し、表示することができます。 *異常発生時には、登録されている電話番号を表示します。
温度設定範囲制限機能	○	○	初期設定により、室温設定の温度範囲を制限することができます。
操作制限機能	○	○	リモコンスイッチの操作ロックの設定/解除ができます。 ・全スイッチロック ・運転/停止スイッチ以外のスイッチロック
外部入力	×	×	外部入力はできません。
外部出力	×	×	外部出力はできません。
自動昇降パネル操作	○	○	自動昇降パネルの上昇/下降の操作ができます。 *自動昇降対応ユニットのみ可能です。
ベーン角度設定	○	○	吹き出し口の角度の固定操作ができます。 *ベーン角度固定対応ユニットのみ可能です。

## 外形図



## 第3角法



三菱電機ビル空調管理システム

名称	MAスムーズリモコン
形名	PAR-24MA
形名コード	7EY240

三菱電機株式会社