

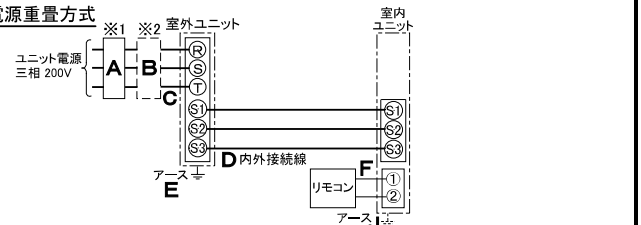
| 仕 様 表                           |                                  |                 |                 |
|---------------------------------|----------------------------------|-----------------|-----------------|
| 電 源                             | 電 源 ・ 三 相 200V                   |                 |                 |
| 電 源 周 波 数                       | Hz                               | 50Hz            |                 |
| 冷 房                             | 定 格 冷 房 能 力                      | kW 7.1(2.0~8.0) |                 |
|                                 | 定 格 消 費 電 力                      | kW 2.04         |                 |
|                                 | 冷 房 エ ネ ル ギ ー 消 費 効 率 (COP)      | — 3.48          |                 |
|                                 | 運 転 電 流                          | A 6.3           |                 |
|                                 | 力 率                              | % 93            |                 |
|                                 | 定 格 冷 房 時 の 顕 熱 比                | — 0.74          |                 |
| 中 間                             | 中 間 冷 房 能 力                      | kW 3.2          |                 |
|                                 | 中 間 冷 房 消 費 電 力                  | kW 0.870        |                 |
|                                 | 中 間 冷 房 エ ネ ル ギ ー 消 費 効 率        | — 3.68          |                 |
|                                 | 冷 房 期 間 エ ネ ル ギ ー 消 費 効 率 (GSPF) | — 4.4           |                 |
|                                 | 暖 房                              | 定 格 暖 房 能 力     | kW 8.0(2.2~9.0) |
|                                 |                                  | 定 格 消 費 電 力     | kW 2.30         |
| 暖 房 エ ネ ル ギ ー 消 費 効 率 (COP)     |                                  | — 3.48          |                 |
| 運 転 電 流                         |                                  | A 7.2           |                 |
| 力 率                             |                                  | % 92            |                 |
| 中 間 暖 房 能 力                     |                                  | kW 3.6          |                 |
| 中 間                             | 中 間 暖 房 消 費 電 力                  | kW 0.930        |                 |
|                                 | 中 間 暖 房 エ ネ ル ギ ー 消 費 効 率        | — 3.87          |                 |
|                                 | 暖 房 低 温 能 力                      | kW 6.7          |                 |
| 暖 房 低 温                         | 暖 房 低 温 消 費 電 力                  | kW 2.47         |                 |
|                                 | 暖 房 期 間 エ ネ ル ギ ー 消 費 効 率 (HSPF) | — 3.5           |                 |
| 冷 暖 平 均 エ ネ ル ギ ー 消 費 効 率 (COP) | — 3.48                           |                 |                 |
| 通 年 エ ネ ル ギ ー 消 費 効 率 (APF)     | — 3.8                            |                 |                 |
| 最 大 運 転 電 流                     | A                                | 12.0            |                 |

| 機 外 配 線 要 領 |                                    |                     |             |                 |                        |
|-------------|------------------------------------|---------------------|-------------|-----------------|------------------------|
| 機 外 配 線     | ユ ニ ッ ト 電 源 (室 外 側)                | 漏 電 遮 断 器           | 定 格 電 流     | A               | 20                     |
|             |                                    |                     | 定 格 感 度 電 流 | mA              | 30                     |
|             |                                    |                     | 動 作 時 間     | —               | 0.1S 以 内               |
|             |                                    | 手 元 開 閉 器           | 開 閉 器 容 量   | A               | 30                     |
|             |                                    |                     | B 種 ヒ ュ ー ズ | A               | 20                     |
|             |                                    | 配 線 用 遮 断 器 定 格 電 流 | —           | A               | 20                     |
|             |                                    | ユ ニ ッ ト 電 源 線 太 さ   | C           | mm <sup>2</sup> | 3.5                    |
|             |                                    | 内 外 接 続 線 太 さ       | 50m 以 下     | D               | mm φ 1.6               |
|             |                                    |                     | 80m 以 下     | D               | mm φ 2.0               |
|             |                                    | ア ー ス 線 太 さ         | E           | mm              | φ 1.6                  |
| 機 外 配 線     | 室 内 ユ ニ ッ ト 電 源 (*内 外 別 受 電 接 続 時) | 電 源                 | 単 相 ・ 200V  |                 |                        |
|             |                                    | 漏 電 遮 断 器           | 定 格 電 流     | A               | 15                     |
|             |                                    |                     | 定 格 感 度 電 流 | mA              | 30                     |
|             |                                    |                     | 動 作 時 間     | —               | 0.1S 以 内               |
|             |                                    | 手 元 開 閉 器           | 開 閉 器 容 量   | A               | 15                     |
|             |                                    |                     | B 種 ヒ ュ ー ズ | A               | 15                     |
|             |                                    | 配 線 用 遮 断 器 定 格 電 流 | —           | A               | 15                     |
|             |                                    | 電 源 線 太 さ           | I           | mm <sup>2</sup> | 2.0                    |
|             |                                    | 内 外 接 続 線 太 さ       | K           | —               | 0.3mm <sup>2</sup> 以 上 |
|             |                                    | ア ー ス 線 太 さ         | J           | mm              | φ 1.6                  |
| リ モ コ ン 線   | F                                  | mm <sup>2</sup>     | 0.3         |                 |                        |

|                   |                         |   |   |                             |
|-------------------|-------------------------|---|---|-----------------------------|
| 室 内 ユ ニ ッ ト       | 室 内 形 名                 | MPD-RP80FA4                             |   |                             |
|                   | 外 形 寸 法 <H × W × D>     | mm                                      | 295 × 1160 × 735                          |                             |
|                   | 外 装 色 <マ ン セ ル >        | —                                       | ピ ュ ア ホ ワ イ ト <6.4Y 8.9/0.4>              |                             |
|                   | 補 助 電 気 ヒ ー タ ー         | kW                                      | 組 込 不 可                                   |                             |
|                   | エ ア フ ィ ル タ ー           | PPハニカム(抗 菌 仕 様)                         |   |                             |
|                   | 送 風 機 (形 式 × 出 力 × 個 数) | —                                       | シ ロ ッ コ フ ァ ン × 0.095kW × 1               |                             |
|                   | 風 量                     | m <sup>3</sup> /min                     | 静 粛 13.5 - 弱 15.5 - 中 17.5 - 強 19.5       |                             |
|                   | 機 外 静 圧                 | Pa                                      | 35  |                             |
|                   | 風 向 調 節                 | 上 下 方 向                                 | オ ー ト ペ ー ン 付 吹 出 口 ユ ニ ッ ト (別 売) に よ り 可 |                             |
|                   |                         | 左 右 方 向                                 | —   |                             |
| 室 外 ユ ニ ッ ト       | 運 転 音                   | dB                                      | 静 粛 35 - 弱 37 - 中 39 - 強 41               |                             |
|                   | 製 品 質 量                 | kg                                      | 39 + 7(パ ネ ル)                             |                             |
|                   | ド レ ン パ ン               | ABS樹 脂 シ ー ト ・ 発 泡 PS(防 カ ビ 仕 様)        |   |                             |
|                   | ド レ ン 配 管 サ イ ズ         | —                                       | VP-25                                     |                             |
|                   | 室 外 形 名                 | MPUZ-RP80HA7(-BS(G))                    |   |                             |
|                   | 外 形 寸 法 <H × W × D>     | mm                                      | 740 × 950 × 330(+30)                      |                             |
|                   | 外 装 色 <マ ン セ ル >        | —                                       | アイ ボ リ ー <3Y 7.8/1.1>                     |                             |
|                   | 圧 縮 機                   | 1 日 の 冷 凍 能 力                           | 法 定 ト ン                                   | 0.250 ~ 0.970               |
|                   |                         | 形 式 × 出 力 × 個 数                         | —   | 全 密 閉 × 1.8kW × 1           |
|                   |                         | 保 護 装 置                                 | —   | 吐 出 温 度 検 知 ・ 過 電 流 検 知 回 路 |
| 共 通 事 項           | 設 計 圧 力 (高 圧 部 / 低 圧 部) | MPa                                     | 4.15 / 2.3                                |                             |
|                   | I P コ ー ド               | —                                       | IPX4                                      |                             |
|                   | 送 風 機 (形 式 × 出 力 × 個 数) | —                                       | ブ ロ ペ ラ フ ァ ン × 0.06kW × 1                |                             |
|                   | 風 量                     | m <sup>3</sup> /min                     | 50  |                             |
|                   | 送 風 機 用 保 護 装 置         | —                                       | 過 熱 / 過 電 流 保 護                           |                             |
|                   | 運 転 音 (冷 房 / 暖 房)       | dB                                      | 46 / 47                                   |                             |
|                   | 製 品 質 量                 | kg                                      | 57  |                             |
|                   | 冷 媒                     | kg                                      | R410A × 2.5                               |                             |
|                   | 冷 媒 配 管 長               | m                                       | 20(追 加 充 電 時 30)                          |                             |
|                   | 高 低 差                   | m                                       | 30  |                             |
| 温 度 設 定 (リ モ コ ン) | 室 内                     | 冷 房 ・ ド ラ イ 19 ~ 30°C / 暖 房 17 ~ 28°C   |   |                             |
|                   | 冷 房                     | 乾 球 温 度                                 | 19 ~ 32°C / 湿 球 温 度 15 ~ 23°C             |                             |
|                   |                         | 室 外                                     | 乾 球 温 度 -5 ~ 43°C / —                     |                             |
| 暖 房               | 室 内                     | 乾 球 温 度 17 ~ 28°C / —                   |   |                             |
|                   | 室 外                     | 乾 球 温 度 -11 ~ 21°C / 湿 球 温 度 -12 ~ 15°C |   |                             |
| セ ッ ト 別 売 形 名     | ワ イ ヤ ー ド リ モ コ ン       | PAR-31MA                                |   |                             |
|                   | パ ネ ル                   | MCMP-P90DSWH                            |   |                             |

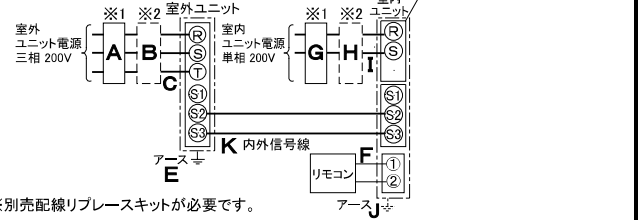
### 電 気 配 線 図

#### (1) 電 源 重 畳 方 式



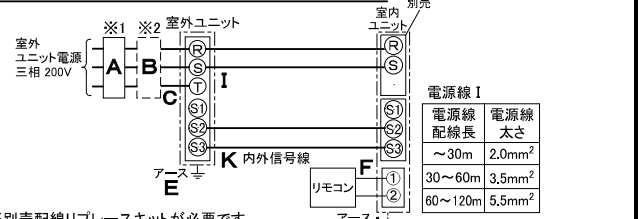
※ 室 内 外 の 渡 り 配 線 の 総 延 長 が 80m 以 上 と なる 場 合 は 、 電 源 重 畳 方 式 で の 配 線 は でき ませ ん 。 必 ず (2) 内 外 別 受 電 方 式 有 り ば (3) 室 外 ユ ニ ッ ト よ り 室 内 ユ ニ ッ ト に 電 源 を 供 給 す る 方 式 に し て くだ さ い 。

#### (2) 内 外 別 受 電 方 式



※ 別 売 配 線 リ プ レ ス キ ッ ト が 必 要 で す 。

#### (3) 室 外 ユ ニ ッ ト よ り 室 内 ユ ニ ッ ト に 電 源 を 供 給 す る 方 式



※ 別 売 配 線 リ プ レ ス キ ッ ト が 必 要 で す 。

(2) または (3) の 場 合 、 S1-S1間 の 渡 り 配 線 は 絶 対 に 行 わ ない で くだ さ い 。

- ※ 1. 電 源 に は 必 ず 漏 電 遮 断 器 を 取 付 け て くだ さ い 。 漏 電 遮 断 器 は 、 イ ン バ ー タ ー 回 路 用 遮 断 器 (三 菱 電 機 製 NV-C シ リ ー ズ ま た は 、 そ の 同 等 品) を 選 定 し て くだ さ い 。
- ※ 2. 漏 電 遮 断 器 が 地 絡 保 護 専 用 の 場 合 に は 、 漏 電 遮 断 器 と 直 列 に 手 元 開 閉 器 (開 閉 器 + B 種 ヒ ュ ー ズ) ま た は 、 配 線 用 遮 断 器 が 必 要 と な り ま す 。  
・ 電 線 太 さ は 、 20m ま で の 電 圧 降 下 を 見 込 ん で 選 定 し て あ り ま す の で 、 20m を 超 え る 場 合 は 、 電 圧 降 下 を 考 慮 し て 「内 線 規 程」 に 従 い 、 お 選 び くだ さ い 。  
・ 電 力 会 社 の 地 区 に よ り 規 制 を 受 け る 場 合 が あ り ま す の で 、 事 前 に 所 轄 の 電 力 会 社 に お 問 い 合 せ くだ さ い 。

**注 意 事 項**

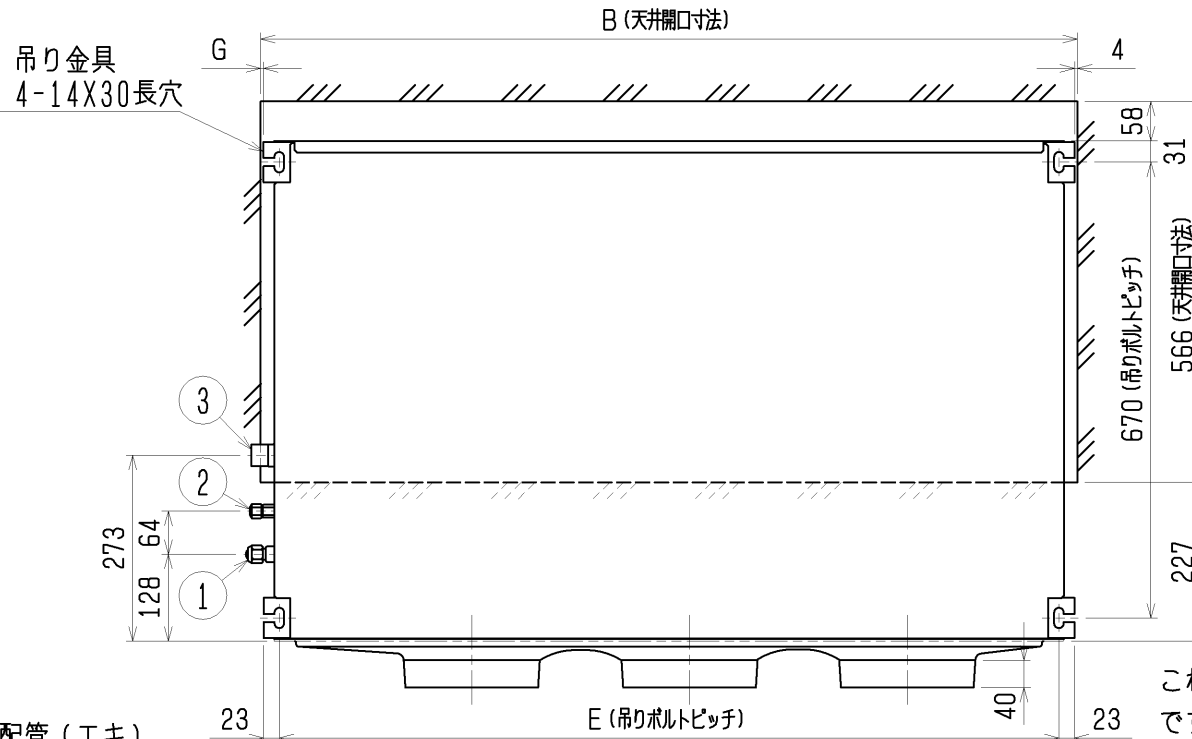
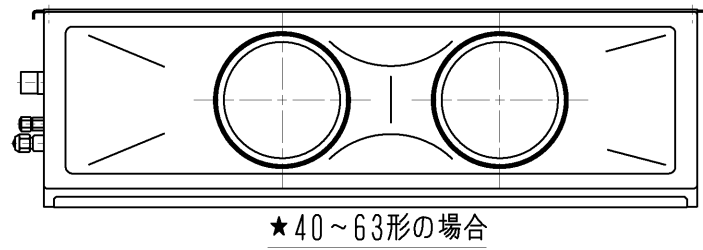
- 冷 房 ・ 暖 房 能 力 お よ び 電 気 特 性 は JIS B8616:2006 お よ び JRA4048:2006 に 準 拠 し た 値 で す 。 延 長 配 管 7.5m (相 当 長) ・ 高 低 差 0m
- 冷 房 ・ 暖 房 能 力 の ( ) 内 は 、 能 力 変 化 の 値 を 示 し ま す 。
- 運 転 音 は 、 JIS 規 格 に 準 じ て 、 反 響 の 少 ない 無 響 室 で 測 定 し た 数 値 (A ス ケ ー ル) で す 。 実 際 に 据 付 た 状 態 で 測 定 す る と 、 周 圍 の 騒 音 や 反 響 な ど の 影 響 を 受 け 、 表 示 数 値 よ り 、 大 き く な る の が 普 通 で す 。

**三菱電機株式会社**  
空冷ヒートポンプ式パッケージエアコン仕様書

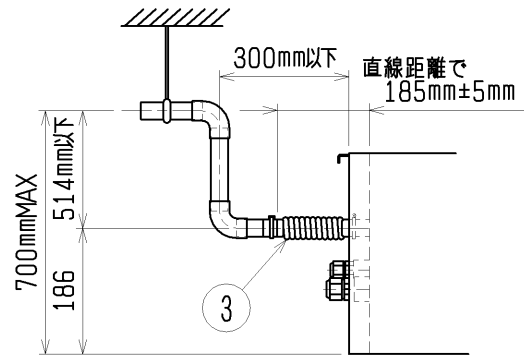
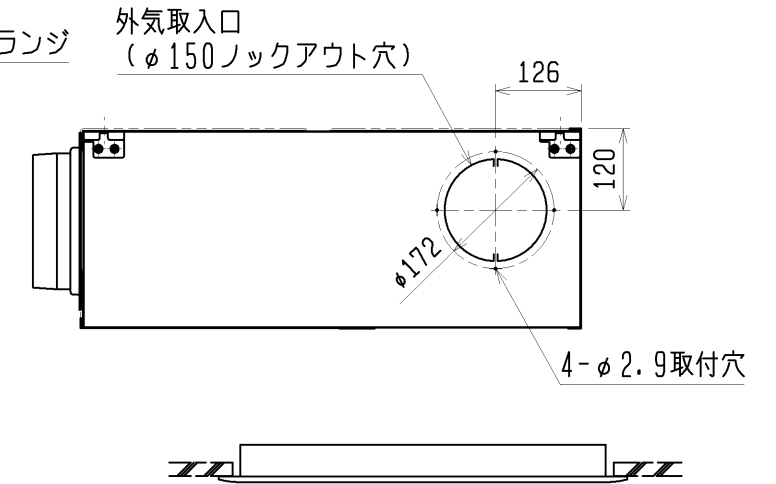
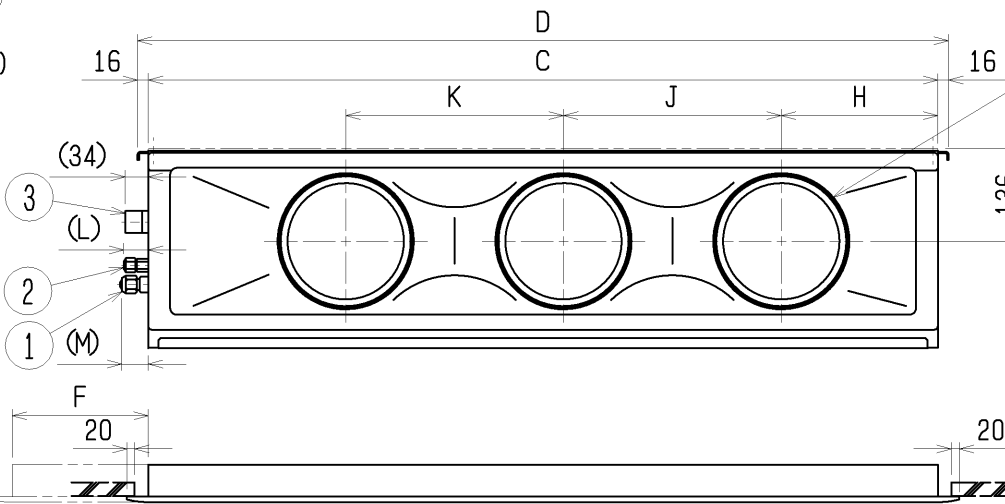
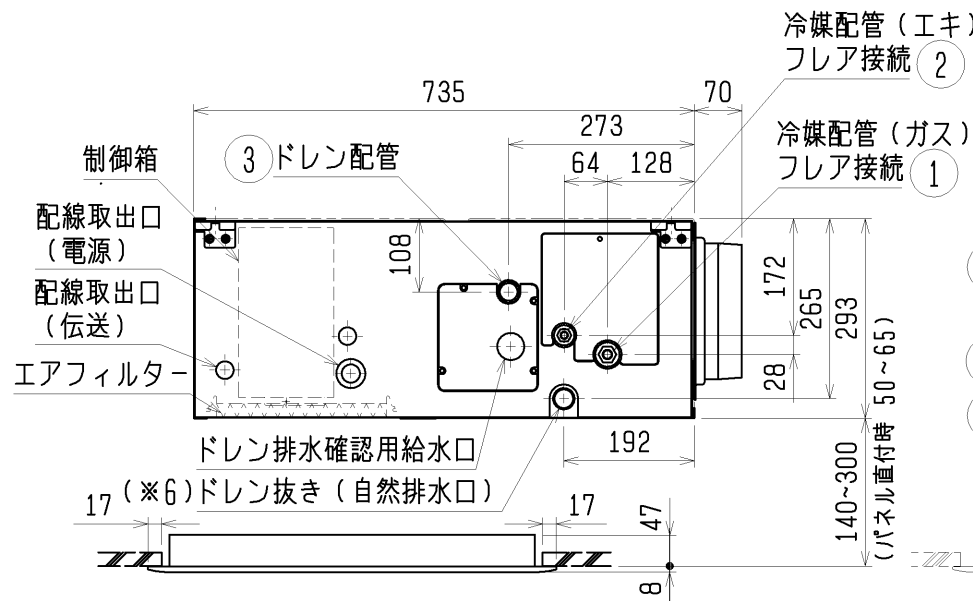
**天井ビルトイン形**

|       |             |   |              |     |   |     |  |
|-------|-------------|---|--------------|-----|---|-----|--|
| 形 名   | MPDZ-RP80FP | <耐 塩 害 仕 様 > は 、 室 外 ユ ニ ッ ト 形 名 末 尾 -BS<br><耐 重 塩 害 仕 様 > は 、 室 外 ユ ニ ッ ト 形 名 末 尾 -BSG |              |     |   |     |  |
| 作 成 日 | 2010-04-02  | 図 番   | MPDZRP80FP-5 | 副 番 | A | 記 号 |  |

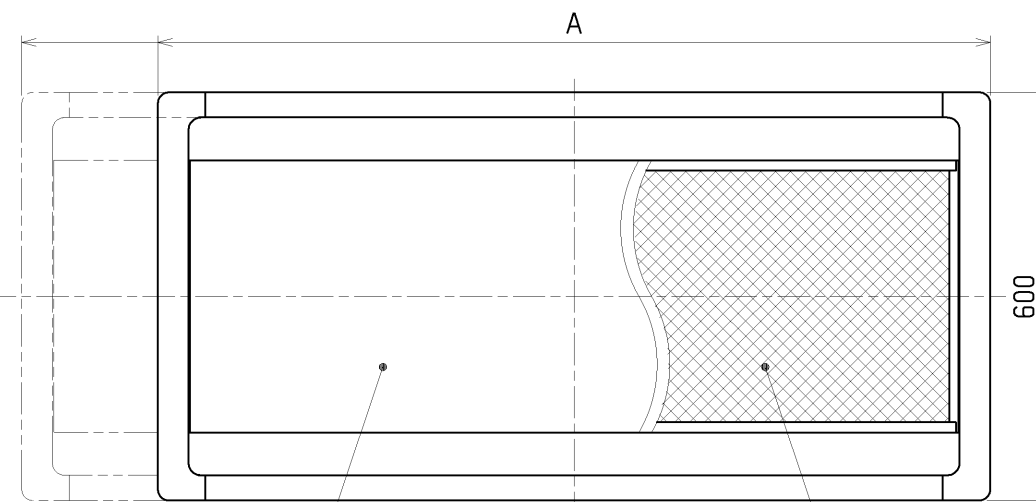
1. オプションの高性能フィルター組込時は本体高さが32mmアップします。
2. 天井材組込タイプの化粧パネルをご使用の場合、天井材組込可能最大厚さは20mmです。
3. 吊りボルトは耐震など必要に応じ、振れ止め用耐震支持部材にて補強を行ってください。
4. 吊りボルトおよび振れ止め用耐震支持部材はM10を使用してください。(現地御手配)
5. オプションの内蔵形加湿器を組込時は、加湿エレメントのメンテナンスが本体横方向からとなり標準サイズの化粧パネルでは下方からのメンテナンスが出来ませんので1ランク上の化粧パネルをご使用ください。(サービススペースの詳細は、加湿器組込の外形図を参照ください。)
6. ドレンアップメカをご使用にならない場合は、自然排水口に付属のフレキシブルホースを接続してください。



これは71、80形の場合です。40～63形の場合は2口になります。[★]



※上図範囲内で付属のフレキシブルホースを使用してドレン揚程の処理をお願いします。



| 機種                   | ①ガス配管サイズ* | ②エキ配管サイズ* | ③ドレン配管             |
|----------------------|-----------|-----------|--------------------|
| MPD-RP40・50・56・63FA4 | φ12.7     | φ6.35     | ドレンホース VP-25       |
| MPD-RP71・80FA4       | φ15.88    | φ9.52     | <フレキ接手 175mm> (付属) |

| 機種             | A          | B          | C    | D    | E    | F     | G      | H   | J   | K   | L  | M  |
|----------------|------------|------------|------|------|------|-------|--------|-----|-----|-----|----|----|
| MPD-RP40・50FA4 |            |            |      |      |      |       |        |     |     |     | 36 | 39 |
| MPD-RP56・63FA4 | 1040<1240> | 1000<1200> | 960  | 992  | 946  | <200> | 4<204> | 225 | 450 | —   | 39 | 42 |
| MPD-RP71・80FA4 | 1240<1590> | 1200<1550> | 1160 | 1192 | 1146 | <350> | 4<354> | 230 | 320 | 320 | 39 | 36 |

< > 寸法はオプションの内蔵形加湿器組込時です。

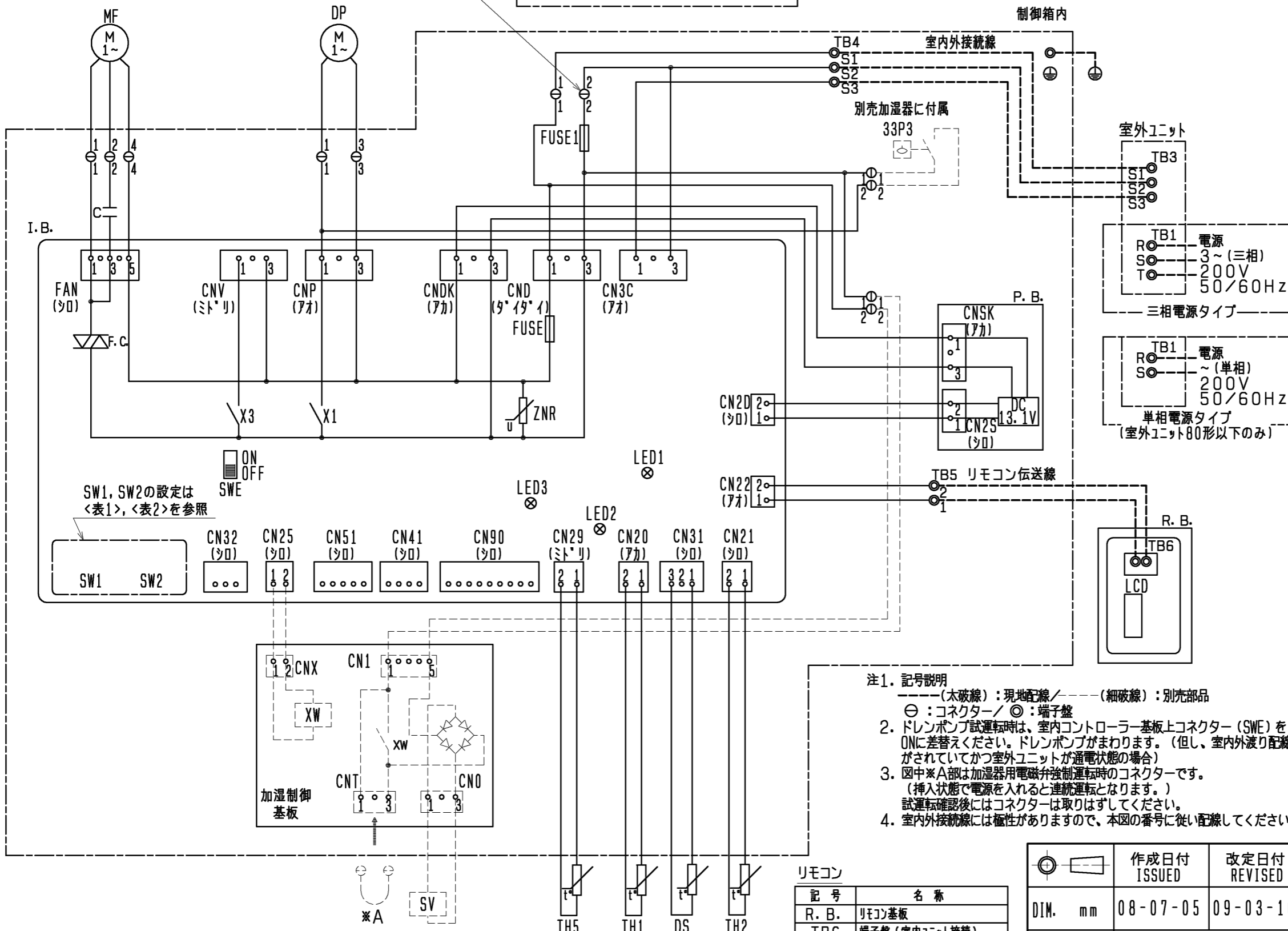
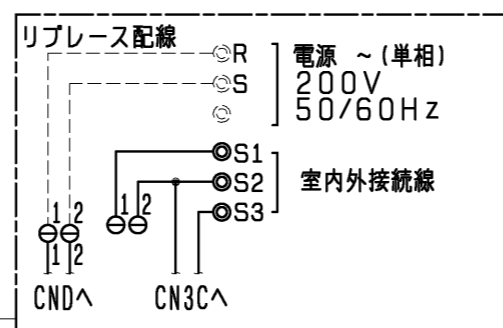
|           |                |                 |                                     |      |             |
|-----------|----------------|-----------------|-------------------------------------|------|-------------|
|           | 作成日付<br>ISSUED | 改定日付<br>REVISED | TITLE                               |      |             |
|           | 08-08-05       |                 | MPD-RP40~80FA4<br>天井ビルトイン形室内ユニット外形図 |      |             |
| SCALE NTS | 三菱電機株式会社       |                 | DRW. NO.<br>WKB94R514               | REV. | PAGE<br>1/1 |

<表1>

| SW1 (機種設定) |   |   |   |   |        |
|------------|---|---|---|---|--------|
| 1          | 2 | 3 | 4 | 5 | ON/OFF |
| 1          | 2 | 3 | 4 | 5 | ON/OFF |

<表2>

| 能力  | SW2 (能力設定)       | 能力  | SW2 (能力設定)       |
|-----|------------------|-----|------------------|
| 40形 | 1 2 3 4 5 ON/OFF | 63形 | 1 2 3 4 5 ON/OFF |
| 50形 | 1 2 3 4 5 ON/OFF | 71形 | 1 2 3 4 5 ON/OFF |
| 56形 | 1 2 3 4 5 ON/OFF | 80形 | 1 2 3 4 5 ON/OFF |



| 室内ユニット   |   |
|----------|---|
| 記号       | 名称  |
| P. B.    | 室内電源基板                                      |
| CNSK     | コネクタ-(室内電源基板-制御基板)                          |
| CN2S     | コネクタ-(13.1V電源)                              |
| I. B.    | 室内コントローラ基板                                  |
| FUSE     | ヒューズ<6.3A>                                  |
| F. C.    | ファンコントローラ                                   |
| ZNR      | ハリストア                                       |
| FAN      | コネクタ-(送風機用電動機)                              |
| CND      | コネクタ-(電源)                                   |
| CNDK     | コネクタ-(電源基板-制御基板)                            |
| CNP      | コネクタ-(ドレンポンプ)                               |
| CNV      | コネクタ-(ハート)                                  |
| CN2D     | コネクタ-(13.1V電源)                              |
| CN3C     | コネクタ-(室内外通信線)                               |
| CN20     | コネクタ-(室内温度用サーミスタ)                           |
| CN21     | コネクタ-(液管温度用サーミスタ)                           |
| CN22     | コネクタ-(リモコン)                                 |
| CN25     | コネクタ-(別売:加湿器用)                              |
| CN29     | コネクタ-(二相管温度用サーミスタ)                          |
| CN31     | コネクタ-(ドレンセンサー)                              |
| CN32     | コネクタ-(別売:遠方発停用アダプター)                        |
| CN41     | コネクタ-(別売:JEMA標準HA端子-A)                      |
| CN51     | コネクタ-(集中管理)                                 |
| CN90     | コネクタ-(別売:ワイヤレス受光基板)                         |
| SW1      | スイッチ(機種設定<表1参照>)                            |
| SW2      | スイッチ(能力設定<表2参照>)                            |
| SWE      | コネクタ-(応急運転)                                 |
| X1       | リレー-(ドレンポンプ用電動機)                            |
| X3       | リレー-(ハート)                                   |
| R. B.    | リモコン  |
| FUSE1    | ヒューズ<6A>                                    |
| C        | コンデンサ-(送風機用電動機)                             |
| MF       | 送風機用電動機                                     |
| TB1      | 端子盤(室外:電源)                                  |
| TB3      | 端子盤(室外:内外接続)                                |
| TB4      | 端子盤(室内:内外接続)                                |
| TB5      | 端子盤(室内:リモコン伝送線)                             |
| TH1      | サーミスタ-(室内吸込温度検知)<br>0℃/15kΩ, 25℃/5.4kΩ      |
| TH2      | サーミスタ-(室内配管<液管>温度検知)<br>0℃/15kΩ, 25℃/5.4kΩ  |
| TH5      | サーミスタ-(室内配管<二相管>温度検知)<br>0℃/15kΩ, 25℃/5.4kΩ |
| ドレンアップメカ |   |
| DP       | ドレンポンプ                                      |
| DS       | ドレンセンサー                                     |
| 加湿器      | (別売)  |
| CN1      | コネクタ  |
| CNX      | コネクタ  |
| CNT      | コネクタ  |
| CNO      | コネクタ  |
| XW       | 補助継電器                                       |
| SV       | 電磁弁(加湿給水用)                                  |
| 33P3     | ポートスイッチ(ドレンポンプ強制運転用)                        |

- 注1. 記号説明  
 ---(太破線): 現地配線 / - - - (細破線): 別売部品  
 ⊕: コネクタ / ⊙: 端子盤  
 2. ドレンポンプ試運転時は、室内コントローラ基板上コネクタ(SWE)をONに差替えてください。ドレンポンプがまわります。(但し、室内外渡り配線がされていてかつ室外ユニットが通電状態の場合)  
 3. 図中※A部は加湿器用電磁弁強制運転時のコネクタです。(挿入状態で電源を入ると連続運転となります。)  
 試運転確認後にはコネクタは取りはずしてください。  
 4. 室内外接続線には極性がありますので、本図の番号に従い配線してください。

室内基板サービス用LEDの動作説明

| 記号   | 正常時のLED動作          |
|------|--------------------|
| LED1 | 主電源(室内機200V)印加時→点灯 |
| LED2 | MAリモコン給電時→点灯       |
| LED3 | 室内外通信時→点滅          |

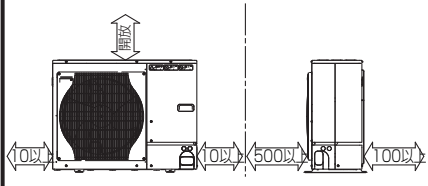
リモコン

| 記号    | 名称            |
|-------|---------------|
| R. B. | リモコン基板        |
| TB6   | 端子盤(室内ユニット接続) |
| LCD   | 液晶表示器         |

|                |                 |  |
|----------------|-----------------|--|
| 作成日付<br>ISSUED | 改定日付<br>REVISED | TITLE<br>MPD-RP40~80FA4<br>天井ビルトイン形室内ユニット電気配線図 |
| 08-07-05       | 09-03-16        |  |
| SCALE NTS      | 三菱電機株式会社        | DRW. NO. WKB94R404                             |
|                |                 | REV. A   |
|                |                 | PAGE 1/1                                       |

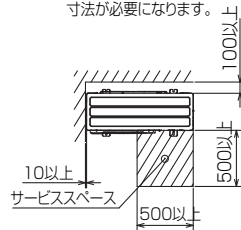
**1 設置スペース(周囲必要空間)**

下図は基本例を示します。  
詳細につきましては工事マニュアル等の  
技術資料を参照願います。



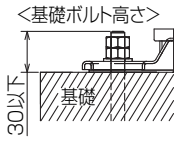
**2 サービススペース**

サービススペースは下図の  
寸法が必要になります。



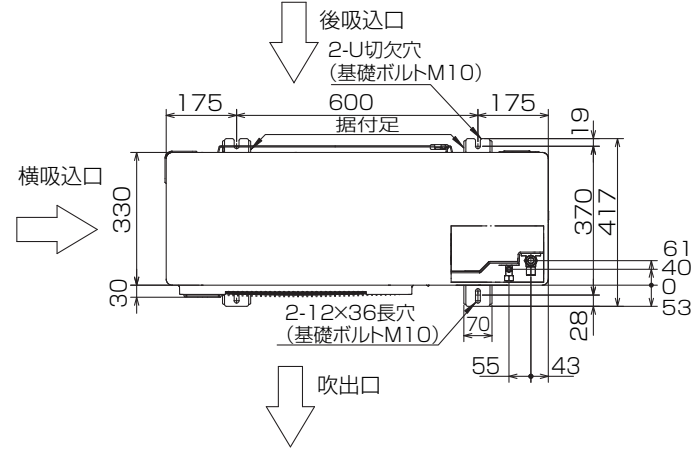
**3 基礎ボルト**

M10の基礎ボルトでユニットの据付足を  
4ヶ所強固に固定してください。  
(基礎ボルト、座金、ナットは現地手配です。)



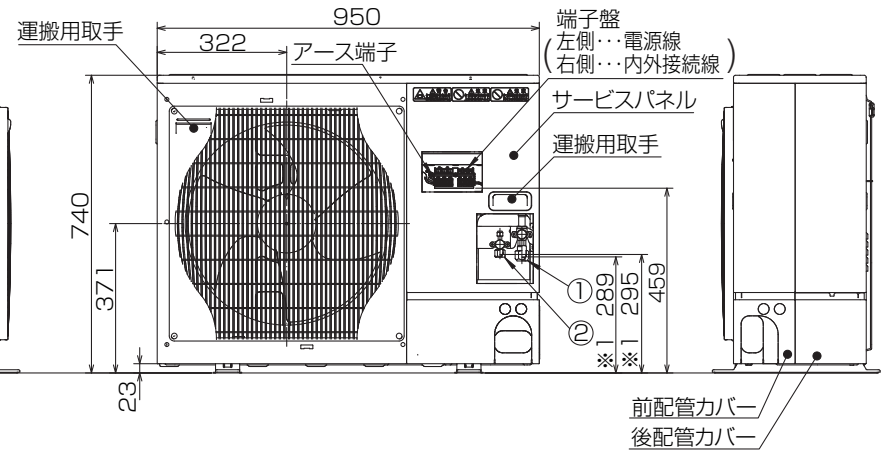
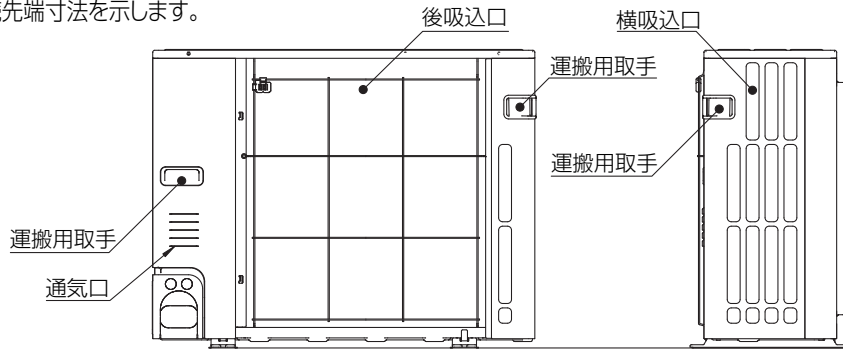
**4 配管・配線取入れ方向**

配管、配線接続は、  
前面、右側面、後面、下面の  
4方向から取入れできます。

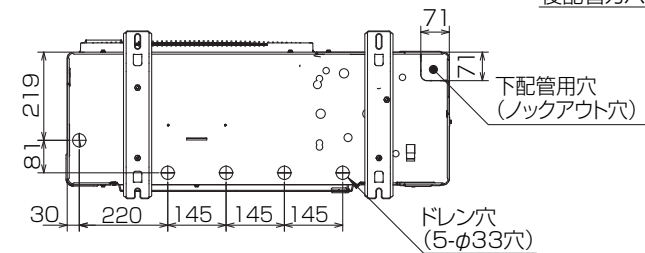
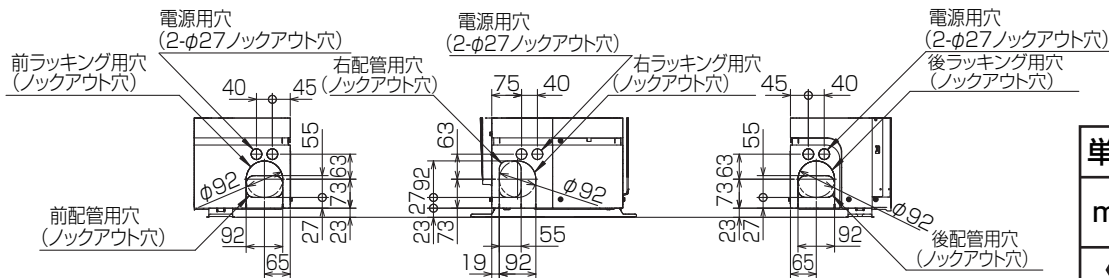


**記号説明**

- ①・・・冷媒ガス配管接続口(フレア接続)φ15.88(5/8F)
- ②・・・冷媒液配管接続口(フレア接続)φ9.52(3/8F)
- ※1・・・ストップバルブの接続先端寸法を示します。



**配管ロックアウト穴詳細**



BK01B573-1

|          |      |           |                    |                      |  |    |
|----------|------|-----------|--------------------|----------------------|--|----|
| 単位       | スケール | 作成日       | 形名                 | MPUZ-RP80HA7(-BS(G)) |  |    |
| mm       | NTS  | 2008-7-10 | パッケージエアコン室外ユニット外形図 |                      |  |    |
| 三菱電機株式会社 |      | 図番        | GA-MPUZ-RP80HA7    | 副番                   |  | 記号 |

# 三菱電機 **ビル** 空調管理システム仕様書

## ■仕様表

| 項目           | 内容   |
|--------------|--|
| 外形寸法 (H×W×D) | 120×120×19mm (突起部除く)   |
| 質量           | 0.25kg   |
| 電源           | DC12V 室内ユニットより伝送線を介して受電  |
| 使用環境条件       | 温度 0~40℃   |
|              | 湿度 30~90%RH (結露なきこと)   |
| 材質           | PC+ABS (意匠面はPMMA)  |
| 外観色          | クリアホワイト(マニセル 1.0Y9.2/0.2)  |
| 据付方法         | JISC8340の2個用スイッチボックス(現地手配)へ取付け、または、壁に直付け。<br>MAリモコン線は、無極性2線。MAリモコン専用端子に0.3mm <sup>2</sup> 2心ケーブルで接続。<br>別売品リモコンケーブル PAC-YT81HC(10m)<br>PAC-YT82HC(20m) |

## ■接続機種

| 制御対象ユニット        |                     |
|-----------------|---------------------|
| マルチエアコン用室内ユニット  | Mr. Slim室内ユニット(A制御) |
| マルチエアコン用ロスタイ ※1 |                     |

※1 室内ユニットを介して接続(直接接続不可)

## ■機能表

○:グループ別操作 ×:対応不可

### 1. 操作/表示

| 項目           | 設定 | 表示 | 内容   |
|--------------|----|----|--|
| 運転/停止        | ○  | ○  | 運転/停止の切替ができます。   |
| 運転モード切替      | ○  | ○  | 冷房/ドライ/送風/自動/暖房の切替ができます。   |
| 室温設定         | ○  | ○  | 室温設定ができます。<br>※室内ユニットの機種により温度範囲が異なります。<br>(下記は標準機種の場合)<br>・冷房・ドライ:19~30℃<br>・暖房:17~28℃/自動:19~28℃   |
| 風速設定         | ○  | ○  | 風速の切替ができます。<br>※ユニットにより選択可能な風速は異なります。  |
| 風向設定         | ○  | ○  | 風向の切替ができます。<br>※ユニットにより選択可能な風向は異なります。  |
| ルバー設定        | ○  | ○  | ルバーの運転/停止切替ができます。  |
| 換気機器操作       | ○  | ○  | マルチエアコン接続時<br>マルチエアコン用ロスタイの連動設定及び連動運転設定ができます。<br>換気連動機器の停止/弱/強の切替可能<br>スリムエアコン接続時(A制御)<br>マイコンタイロスタイの連動運転操作ができます。<br>換気連動機器の弱/強の切替可能                       |
| ハイパワー運転 ※2   | ○  | ○  | 最大30分間、能力を上げて冷房または暖房運転します。   |
| 自動昇降ルバー操作 ※2 | ○  | ○  | 自動昇降ルバーの上昇/下降操作ができます。  |
| 自動清掃設定/操作 ※2 | ○  | ○  | 自動清掃を行う時間帯を設定できます。また、手動による自動清掃が行えます。   |
| バックライト       | ×  | ○  | バック操作によりバックライトが点灯します。一定時間後に消灯します。<br>(点灯時間は画面により異なります)   |
| リモコン名称       | ○  | ○  | メイン画面にリモコン名称を表示できます。   |
| メイン画面切替え機能   | ○  | ○  | メイン画面表示を「詳細画面」、「簡易画面」から選択できます。   |
| 時刻設定 ※3      | ○  | ○  | 年月日、時間、分を設定できます。設定した時刻はメイン画面に表示されます(曜日も表示されます)。メイン画面に時刻を表示しない設定も可能です。  |
| 時計表示形式切替え機能  | ○  | ○  | 時計表示を12時間表示(時刻の前にAM/PM表示、時刻の後にAM/PM表示)、24時間表示から選択できます。   |
| 室温表示         | -  | ○  | 運転時、温度を表示します。(詳細画面のみ)  |
| 異常表示         | -  | ○  | 現在発生している異常内容を、アラートとともに表示します。携帯電話検索コード 検索サービスサイトのQRコード、URLも表示します。<br>また異常発生時に、空調ユニットの形名や製造番号、連絡先の電話番号を表示させることが可能です(事前入力が必要)。<br>※異常内容によりアラートが表示されない場合もあります。 |

### 1. 操作/表示 (続き)

| 項目      | 設定 | 表示 | 内容   |
|---------|----|----|--|
| フィルター情報 | -  | ○  | フィルターの清掃またはダストボックスのごみ捨て時期になるとフィルターサインを表示します。(詳細画面のみ) |

### 2. スケジュール・タイマー

| 項目             | 設定 | 表示 | 内容   |
|----------------|----|----|--|
| タイマー運転         | ○  | ○  | オン/オフタイマー:<br>オン/オフをそれぞれ1回/日行うタイマー<br>・5分単位で時刻を設定<br>・オン時刻、またはオフ時刻のみの設定も可能<br>消忘れタイマー:<br>運転後に一定時間経過すると停止するタイマー<br>・運転時間を30分~240分/10分単位で設定可能 |
| 週間スケジュール       | ○  | ○  | 曜日ごとにON/OFF、温度設定を行うタイマー<br>・曜日ごとに5分単位で8回まで設定可能<br>※オン/オフタイマーが有効中は動作しません。   |
| 室外サイルント ※2     | ○  | ○  | 静音性を優先して運転する時間帯を曜日ごと設定できます。<br>・5分単位で開始時刻と終了時刻<br>・静音レベルを標準、中、静から設定します   |
| 省エネ運転スケジュール ※2 | ○  | ○  | 曜日ごとに省エネ運転開始時刻と停止時刻、及び能力レベル値を設定できます(90~50%, 0%/10%単位)。(5分単位で時刻を設定。1日4バックまで設定可能。)   |

### 3. 制限設定

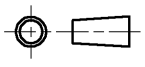

| 項目          | 設定 | 表示 | 内容  |
|-------------|----|----|---|
| 手元操作への禁止/許可 | ×  | ○  | 集中コントロールの設定により、運転/停止、運転モード、設定温度、フィルターリセットの操作が禁止されます。<br>※禁止中は対応するアイコンが点灯します(詳細画面のみ) |
| 操作ロック       | ○  | ○  | 運転/停止、運転モード、設定温度、風向切替操作をそれぞれ操作禁止することができます。  |
| 設定温度範囲制限機能  | ○  | ○  | 運転モードごとに室温設定の温度範囲を制限することができます。  |
| 設定温度自動復帰    | ○  | ○  | 設定時間後に、設定した温度に戻ります。<br>(10分単位で30~120分まで設定可能です。)<br>※設定温度範囲制限中は動作しません。               |
| バックライト      | ○  | ×  | 管理用バックライト(スケジュール等の設定に必要)、サービス用バックライト(試運転、機能選択等の操作に必要)が設定できます。                       |

### 4. その他

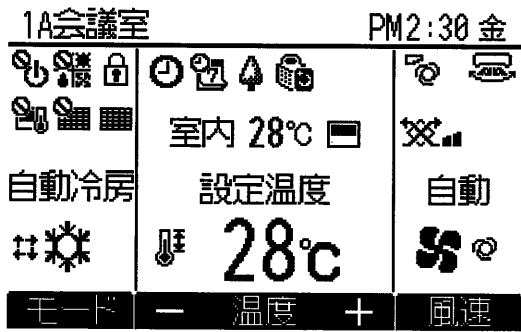
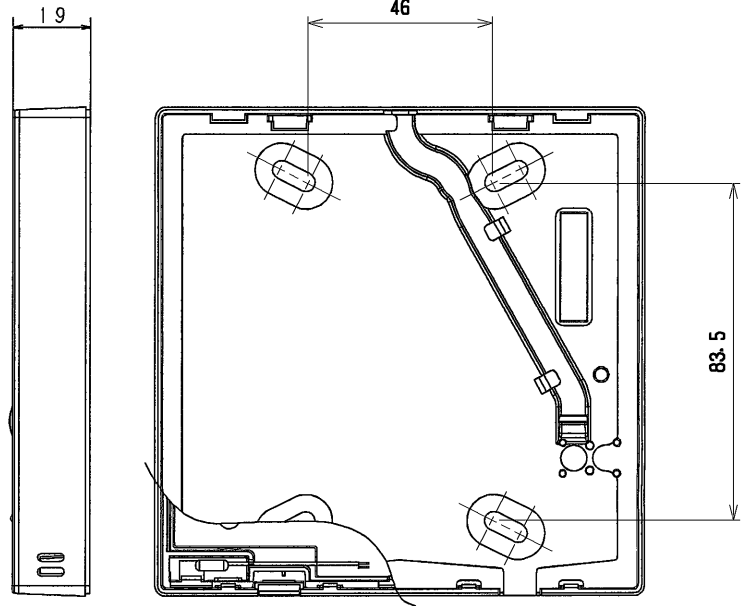
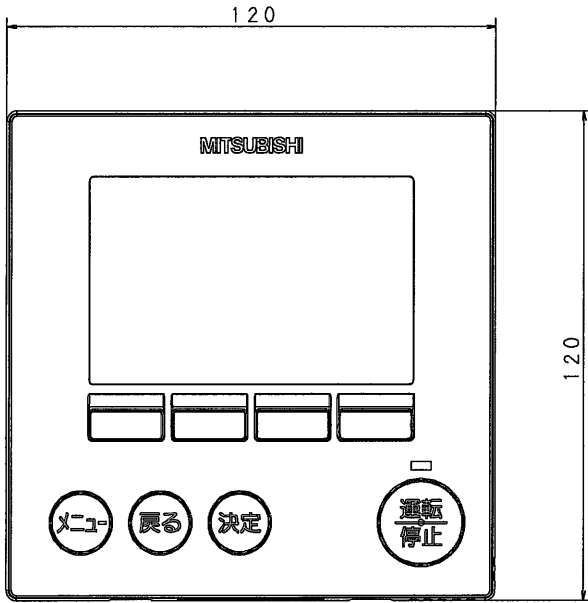
| 項目                    | 設定 | 表示 | 内容  |
|-----------------------|----|----|---|
| CO2排出量表示(最小消費電力のみ) ※2 | ○  | ○  | ユニット停止時に当日の累積及び前日のCO2排出量を表示します。専用メニューにて当月含め1ヶ月分、当日を含まない8日分のCO2排出量を確認できます。 |
| Q&A                   | ×  | ○  | 代表的なトラブルシューティング、メイン画面(詳細画面)に表示されるアイコン説明を参照することができます。                      |
| コントラスト調整              | ○  | ○  | 液晶のコントラスト(濃淡)を調整できます。   |
| 風向固定設定 ※2             | ○  | ×  | 吹出口ごとに角度の固定ができます。   |
| 冷風防止ファン設定 ※2          | ○  | ×  | 標準吹きよりも吹出口の角度を上向きに調節できます。   |
| サービス機能 ※2             | ○  | ○  | 試運転、機能選択、冷媒量判定、スラムメンテンス、要求コード送信、異常履歴などに対応。                                |
| 外部入力                  | ×  | ×  | 外部入力はありません。   |
| 外部出力                  | ×  | ×  | 外部出力はありません。   |

※2 機能に対応しているユニットに対してのみ可能です

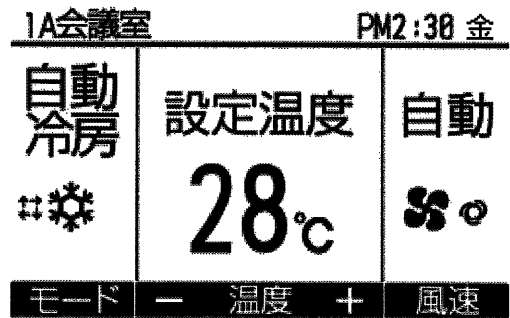
※3 時計の精度は月差±50秒(25℃時)です。時計のバックアップ時間は7日です。

|   |   |                 |                                     |
|---|---|-----------------|-------------------------------------|
|  | 作成日付<br>ISSUED  | 改定日付<br>REVISED | TITLE<br>MAスマートリモコン<br>PAR-31MA 仕様書 |
|   | DIM. mm   | 09-12-04        |                                     |
| SCALE NTS   |  <b>三菱電機株式会社</b> |                 | DRW. NO.<br>WKF94D114               |
|   |   |                 | REV. PAGE<br>1/2                    |

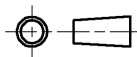

# 三菱電機 ビル 空調管理システム仕様書



メイン画面の詳細画面例



メイン画面の簡易画面例

|  |  |                 |                                     |      |             |
|--|--|-----------------|-------------------------------------|------|-------------|
| <br>DIM. mm | 作成日付<br>ISSUED   | 改定日付<br>REVISED | TITLE<br>MAスマートリモコン<br>PAR-31MA 仕様書 |      |             |
|  | 09-12-04   |                 |                                     |      |             |
| SCALE NTS  |  三菱電機株式会社 |                 | DRW. NO.<br>WKF94D114               | REV. | PAGE<br>2/2 |