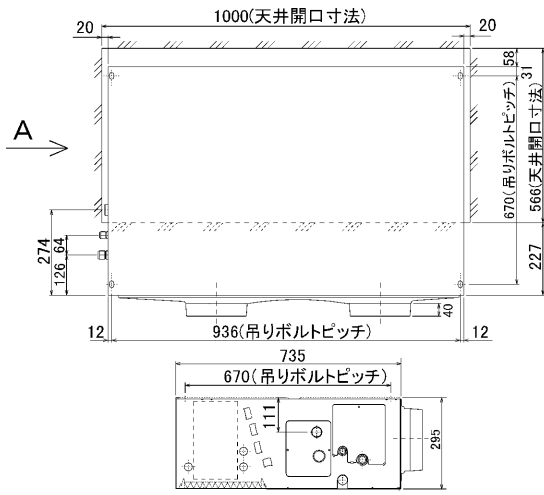


据付所要スペース(室内ユニット)

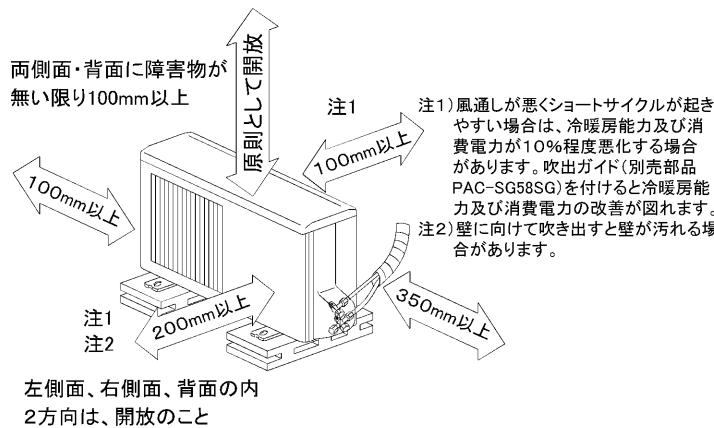


Aより見る

W268581a

室外ユニットの 周囲必要空間

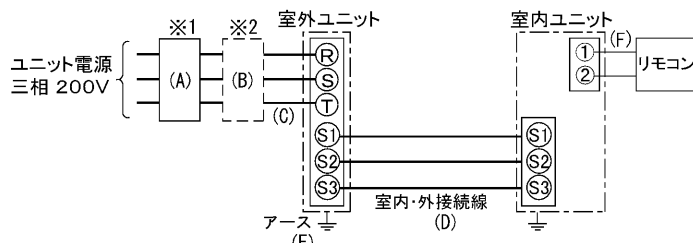
下記の数値は基本例として最大公約数で表しております。
1個々の具体的な場合は冷熱ハンドブック又は、
工事マニュアル等を御覧ください。



電気配線図

室内ユニット基板の主要端子

記号	名称
CN90	ワイヤレスアダプタ
CN25	加湿器
CN2L	ロスナイ



- ※1 電源には必ず漏電遮断器を取付けてください。
漏電遮断器は、インバータ回路用遮断器(三菱電機製NV-Cシリーズまたは、
その同等品)を選定してください。
- ※2 漏電遮断器が地絡保護専用の場合には、漏電遮断器と直列に手元開閉器
(開閉器+B種ヒューズ)または、配線用遮断器が必要となります。

A	B	C	D	E
漏電遮断器 ※3	手元開閉器	配線用 遮断器 定格電流	ユニット 電源線 太さ	内外接続線太さ (VVVF3芯)
15A 30mA 0.1S 以内	開閉器 容量 15A	B種 ヒューズ 15A	2.0mm ²	総延長 50m以下 総延長 80m以下
				アース線 太さ φ1.6

- ※3 漏電遮断器特性は左から、定格電流・定格感度電流・動作時間の順に記載しています。
- ・リモコン線(記号F): 0.3~1.25mm²のケーブル
- ・電線太さは、20mまでの電圧降下を見込んで選定してありますので、
20mを超える場合は、電圧降下を考慮して「内線規定」等に従い、お選びください。
- ・電力会社の地区により規制を受ける場合がありますので、事前に所轄の電力会社にお問い合せください。

仕 様 表

記号

セ ッ ト 形 名		MPDZ-WRP50FC(-BS(G))	
電 源 / 三 相・200V		50Hz	
冷房標準性能	冷房能力 kW	4.5(1.8~5.0)	
	C O P	3.57	
	定格消費電力 kW	1.26	
	運転電流率 %	4.1	
暖房標準性能	暖房能力 kW	5.0(2.0~6.6) <6.0(3.0~7.6)>	
	C O P	3.94<2.64>	
	定格消費電力 kW	1.27<2.27>	
	運転電流率 %	4.2<6.9> 88<95>	
低温暖房	低温能力 kW	5.6<6.6>	
	低温消費電力 kW	2.17<3.17>	
C O P (平均)		3.76<3.11>	
最大電流 A		9.1<12.0>	
温度設定(リモコン)		冷房・ドライ19~30℃/暖房17~28℃	

室内機形名		MPD-RP50FA2	
外形寸法(H×W×D)	mm	295×960×735	
外装色<マンセル>	-	パネル<6.4Y8.9/0.4>	
補助電熱装置 kW		1.0(別売)	
エアフィルター		PPハニカム(ロングライフ抗菌仕様)	
送風機(形式×出力×個数)	-	シロッコファン×0.085kW×1	
風 量	m ³ /min	静粛10-弱11-中12.5-強14	
機外静圧 Pa		35<15, 85> (3段階)	
上下風向調節		オートパン付吹出口ユニット(別売)により可	
運 転 音	dB	静粛32-弱34-中36-強38	
製 品 質 量	kg	32+6(パネル)	
ドレ ン パ ン		防カビ仕様	
ドレン配管サイズ	-	VP-25	

室外機形名		MPUZ-WRP50HA(-BS(G))	
外形寸法(H×W×D)	mm	600×800×300	
外装色<マンセル>	-	アイボリー<3Y7.8/1.1>	
圧縮機	形式×出力×個数	全密閉×1.0kW×1	
	保護装置	吐出温度検知、過電流検知回路	
送風機(形式×出力×個数)	-	プロペラファン×0.030kW×1	
風 量	m ³ /min	35	
送風機用保護装置	-	過熱/過電流保護	
運転音(冷房/暖房)	dB	44/46	
製 品 質 量	kg	45	
共通事項	冷 媒	R410A×2.5	
	冷媒配管長(相当長)/高低差	m 30/30(追加チャージ時50/30)	
	延長配管径(液/ガス)	mm φ6.35/φ12.7	

使用温度範囲	冷房	室内 乾球温度19~32℃/湿球温度15~23℃	
		室外	乾球温度5~43℃/
	暖房	室内 乾球温度17~28℃/	
		室外	乾球温度-11~21℃/湿球温度-12~15℃

- 注1. 冷房・暖房能力の()内は、能力変化の値を示します。
- 注2. 性能欄の暖房時<>内データは補助電熱装置作動時の値を示します。
- 注3. 室内機の機外静圧の項で<>内は静圧変更設定時の値を示します。

- 1. 運転特性はJISB8615-2の条件下で運転した場合の数値です。
定格冷房能力(室内側:乾球27.0℃,湿球19.0℃,外気温度:乾球35.0℃)
定格暖房能力(室内側:乾球20.0℃,外気温度:乾球7.0℃,湿球6.0℃)
低温暖房能力(室内側:乾球20.0℃,外気温度:乾球2.0℃,湿球1.0℃)
- 2. 測定条件:無響室, Aスケール, JIS規格に準拠する。

主要別売品	配線リブレスケット, MAスモースリモコン, ワイヤレスリモコン, メンテナンスパネル 加湿器, 補助電気ヒーター, 高性能フィルター, 吹出口ユニット 吹出ガイド, M-NET接続用アダプター, 散水キット
-------	--



空冷ヒートポンプ式パッケージエアコン仕様書

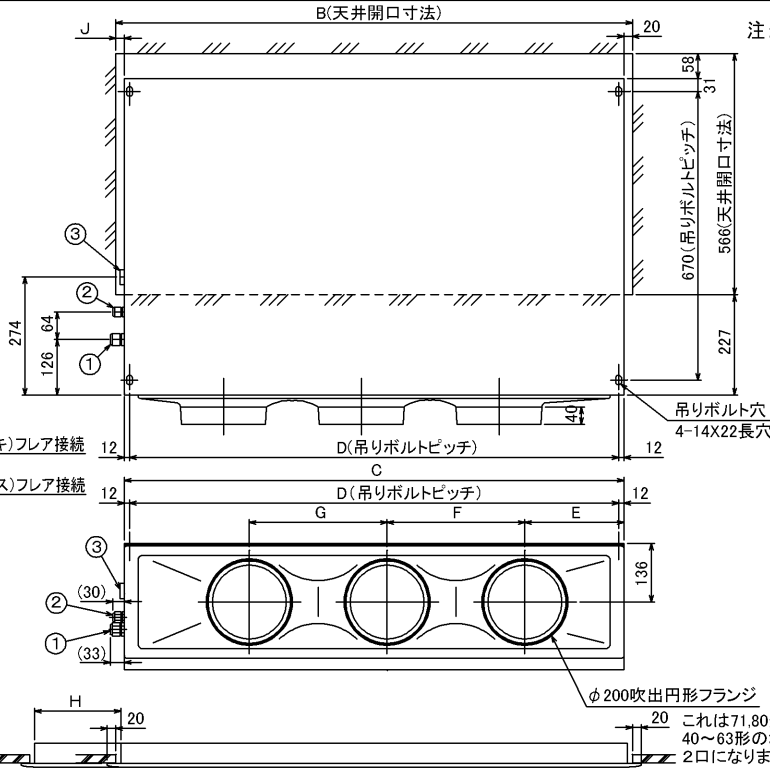
グリーン購入法適合

天井ビルトイン形 新冷媒R410A

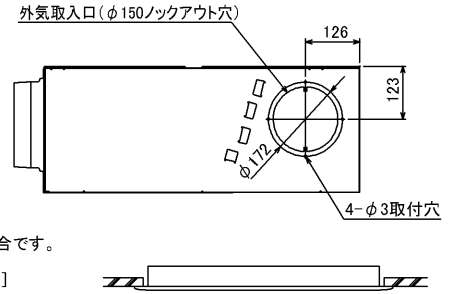
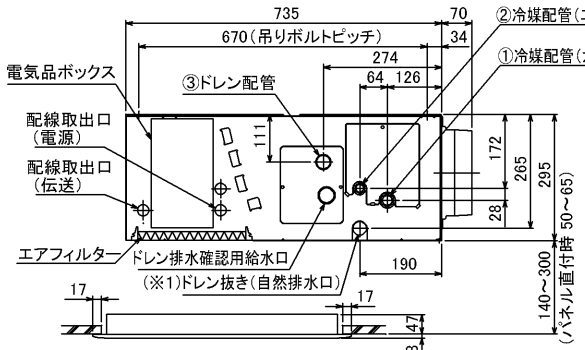
<標準仕様> MPDZ-WRP50FC

<耐(重)塩仕様> MPDZ-WRP50FC-BS(G)

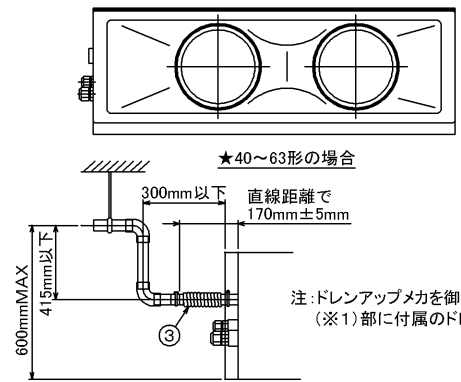
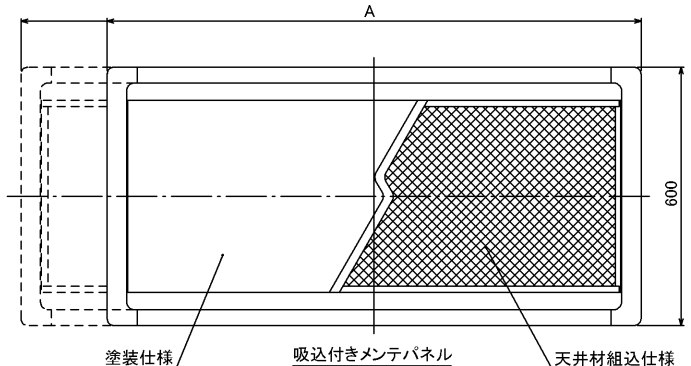
作成日	2005-2-10	図番	MPDZWRP50FC-5	副番		記号	
-----	-----------	----	---------------	----	--	----	--



- 注: 1. オプションの高性能フィルター組込時は本体高さが32mmアップします。
 2. 天井材組込タイプの化粧パネルをご使用の場合、天井材組込可能最大厚さは20mmです。
 3. 吊りボルトは耐震など必要に応じ、振れ止め用耐震支持部材にて補強を行ってください。
 4. 吊りボルトおよび振れ止め用耐震支持部材はM10を使用してください。(現地手配)
 5. オプションの内蔵形加湿器を組込時は、加湿エレメントのメンテナンスが本体横方向からとなり標準サイズの化粧パネルでは下方からのメンテナンスが出来ませんので1ランク上のパネルを使用ください。
 (サービススペースの詳細は、加湿器組込の外形図を参照ください。)



これは71.80形の場合です。
 40~63形の場合は
 2口になります。[★]



注: ドレンアップメカを御使用にならない場合は
 (※1)部に付属のドレンホースを接続してください。

※上図範囲内で付属のドレンホースを使用してドレン揚程の処理をお願いします。 W277658

< >寸法はオプションの内蔵形加湿器組込時です。

機種	A	B	C	D	E	F	G	H	J
MPD-RP40・50・56・63FA2	1040<1240>	1000<1200>	960	936	225	450	—	<200>	20<220>
MPD-RP71・80FA2	1240<1590>	1200<1550>	1160	1136	230	320	320	<350>	20<370>

機種	①ガス配管サイズ(スパナサイズ)	②エキ配管サイズ(スパナサイズ)	③ドレン配管
MPD-RP40・50・56・63FA2	φ12.7(本体側23HEX,フレア側27HEX)	φ6.35(本体側17HEX,フレア側17HEX)	ドレンホースVP-25
MPD-RP71・80FA2	φ15.88(本体側26HEX,フレア側29HEX)	φ9.52(本体側19HEX,フレア側22HEX)	<フレキ接手>(付属)

単位	スケール	作成日	形名	MPD-RP40~RP80FA2			
mm	NTS	2005-9-9	パッケージエアコン室内ユニット外形図 (天井ビルトイン形)				
三菱電機株式会社			図番	7GMEZD	副番	A	記号
			(形名コード)				



配管接続口	液管	フレア接続 6.35(1/4")
	ガス管	フレア接続 12.7(1/2")

注、延長配管サイズは仕様表を参照下さい。



RG92N126(SG01J435)

単位	スケール	作成日	形名	MPUZ-WRP40(S)・45(S)・50(S)・56(S)HA(-BS(G))		
mm	NTS	2005-2-10	パッケージエアコン室外ユニット外形図			
三菱電機株式会社			図番 (形名コード)	70N01C	副番	記号

室外ユニット耐(重)塩害仕様 仕様書

図号 番号	区分名	部品名	素材仕様	標準 仕様	耐塩害	耐重 塩害	表面処理仕様	
①	外装パネル	本体ベース	アルミ亜鉛メッキ鋼板	○			—	
					○		アクリル樹脂塗装/内外面1回塗装	
						○	アクリル樹脂塗装/内面2回,外面1回塗装	
						○	アクリル+ポリエステル樹脂塗装/内外面1回塗装	
②	パネル (上面・前面・後面など)	合金化亜鉛メッキ鋼板	○			ポリエステル樹脂塗装/外面1回塗装		
				○		アクリル+ポリエステル樹脂塗装/内外面1回塗装		
③	グリル	ポリプロピレン樹脂成形品	○	○	○	—		
④	コンデンサネット	ポリプロピレン樹脂成形品	○	○	○	—		
⑤	送風機	プロペラファン	ポリプロピレン樹脂成形品	○	○	○	—	
⑥	モータ	フレーム部	モールド仕様 (不飽和ポリエステル樹脂)	○	○	○	—	
		シャフト部	SC45C	○	○	○	防錆油塗布	
⑦	モータサポート	溶融亜鉛メッキ鋼板	○		○	—		
					○	○	板金端面にエポキシ樹脂塗装	
⑧	熱交換器	フィン	プレコートアルミ板	○			—	
					○	○	プレコート仕様: クロメート処理+ビニローゼ・コーティング(塩ビ系樹脂コーティング)	
					○	○	クロメート被膜	
					○	○	クロメート被膜	
⑨	側板	溶融亜鉛メッキ鋼板	○	○	○	—		
⑩	配管	リン脱酸銅管(C1220T)	○	○	○	—		
⑪	配管溶接部	ロー材:リン銅ロー	○	○	○	—		
⑫	冷媒配管	圧縮機	熱間圧延鋼板	○	○	○	フェノール変成フタル酸樹脂塗装	
					○	○	○	—
					○	○	○	—
					○	○	○	—
⑬	配管	リン脱酸銅管(C1220T)		○	○	○	—	
					○	○	○	—
⑭	配管溶接部	ロー材:リン銅ロー		○	○	○	—	
					○	○	○	—
⑮	電気品箱	プリント基板	ガラスコンポジット CEM-3	○	○	○	防湿剤塗布	
⑯	電気品箱	溶融亜鉛メッキ鋼板		○	○	○	クロメート被膜	
⑰	その他	セパレータ	溶融亜鉛メッキ鋼板	○			クロメート被膜	
					○	○	端面部にエポキシ樹脂塗装	
					○	○	端面部にエポキシ樹脂塗装	
⑱	配管支持板	溶融亜鉛メッキ鋼板		○			クロメート被膜	
					○	○	端面部にエポキシ樹脂塗装	
⑲	ネジ(外装)	SWCH18A(鉄)		○	○	○	亜鉛ニッケル合金メッキ	
⑳	ラベル						JRA耐塩害仕様	
							○	JRA耐重塩害仕様

ご注意 1.海水飛沫及び潮風に直接さらされることを極力回避するような場所へ設置してください。(設置場所の条件により、ユニットの寿命が異なります。)
 2.外装パネルに付着した海塩粒子が雨水によって十分洗浄されるように配慮してください。
 (日除けなどを取り付けると雨水による洗浄ができなくなります。)
 3.室外機底板内への水の滞留は、著しい腐食作用を促進させる為、底板内の水抜け性を損なわないように、傾きなどを注意してください。
 4.海岸地帯へ設置された場合は、付着した塩分等を除去する為に定期的に水洗いを行ってください。
 5.据付時、メンテナンス時等に付いた傷は、補修してください。
 6.機器の状態を定期的に点検してください。
 7.基礎部分の排水性を確保してください。

外観部分



機能部分

