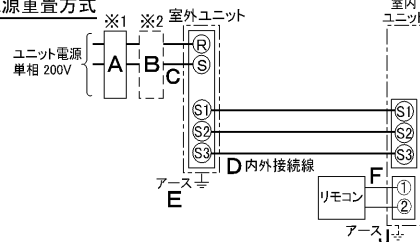


仕 様 表			セット形名	MPDZ-WRP63SFD(-BS(G))		
電 源		電 源 ・ 単 相 200V		機外配線要領		
冷房標準性能	電 源 周 波 数	Hz	60Hz			
	冷 房 能 力	kW	5.6(2.7~6.3)			
	C O P	—	3.78			
	定 格 消 費 電 力	kW	1.48			
	運 転 電 流	A	8.2			
暖房標準性能	暖 房 能 力	kW	6.3(2.8~8.2)			
	C O P	—	3.64			
	定 格 消 費 電 力	kW	1.73			
	運 転 電 流	A	9.6			
	力 率	%	90			
暖房低温性能	暖 房 低 温 能 力	kW	6.5			
	暖 房 低 温 消 費 電 力	kW	2.81			
C O P (平 均)		—	3.71			
最 大 運 転 電 流		A	17.8			
室内ユニット	室 内 形 名	MPD-RP63FA2				
	外 形 寸 法 < H × W × D >	mm	295 × 960 × 735			
	外 装 色 < マンセル >	—	ピュアホワイト<6.4Y 8.9/0.4>			
	補 助 電 気 ヒ ー タ ー	kW	組込不可			
	送 風 機 (形 式 × 出 力 × 個 数)	—	PPハニカム(抗菌仕様)			
	送 風 機 (形 式 × 出 力 × 個 数)	—	シロッコファン × 0.085kW × 1			
	風 量	m ³ /min	静粛10-弱11-中12.5-強14			
	機 外 静 圧	Pa	35			
	風 向 調 節	上下方向	オートペーン付吹出口ユニット(別売)により可			
		左右方向	—			
	運 転 音	dB	静粛33-弱35-中37-強39			
	製 品 質 量	kg	34+6(パネル)			
ド レ ン パ ン	ABS樹脂シート・発泡PS(防カビ仕様)					
ド レ ン 配 管 サ イ ズ	— VP-25					
室外ユニット	室 外 形 名	MPUZ-WRP63SHA3(-BS(G))				
	外 形 寸 法 < H × W × D >	mm	740 × 950 × 330(+30)			
	外 装 色 < マンセル >	—	アイボリー<3Y 7.8/1.1>			
	圧 縮 機	1 日 の 冷 凍 能 力	法定トン	0.420~1.110		
	機 保 護 装 置	—	全密閉×1.4kW×1			
	送 風 機 (形 式 × 出 力 × 個 数)	—	吐出温度検知、過電流検知回路			
	送 風 機 (形 式 × 出 力 × 個 数)	—	プロペラファン×0.06kW×1			
	風 量	m ³ /min	50			
	送 風 機 用 保 護 装 置	—	過熱/過電流保護			
	運 転 音 (冷 房 / 暖 房)	dB	45/46			
共通事項	製 品 質 量	kg	59			
	冷 媒	kg	R410A × 2.6			
	冷 媒 配 管 長	m	30(追加チャージ時50)			
	高 低 差	m	30			
温度設定(リモコン)	冷房	冷房・ドライ19~30°C/暖房17~28°C				
	暖房	冷房・ドライ19~30°C/暖房17~28°C				
使用温度範囲	冷房	室内	乾球温度19~32°C/湿球温度15~23°C			
		室外	乾球温度-5~43°C/ —			
	暖房	室内	乾球温度17~28°C/ —			
		室外	乾球温度-11~21°C/湿球温度-12~15°C			
セット別売形名	リ モ コ ン	PAR-24MA				
	パ ネ ル	MCMP-P56DSWH				

機外配線要領					
ユニット電源 (室外側)	漏電遮断器	定格電流	A	30	
		定格感度電流	mA	30	
	手元開閉器	開閉器容量	A	30	
		B種ヒューズ	A	30	
	配線用遮断器		定格電流	A	30
	ユニット電源線太さ		C	mm ²	5.5
	内外接続線太さ	50m以下	D	mm	φ1.6
		80m以下	D	mm	φ1.6
	アース線太さ		E	mm	φ1.6
	室内ユニット電源 (*内外別受電接続時)	電 源		単相・200V	
漏電遮断器		定格電流	A	15	
		定格感度電流	mA	30	
手元開閉器		開閉器容量	A	15	
		B種ヒューズ	H	A	15
配線用遮断器		定格電流	A	15	
電 源 線 太 さ		I	mm ²	2.0	
内 外 接 続 線 太 さ		K	—	0.3mm ² 以上	
アース線太さ		J	mm	φ1.6	
リ モ コ ン 線		F	mm ²	0.3~1.25	

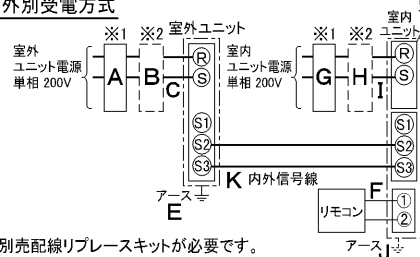
電気配線図

(1) 電源重畳方式



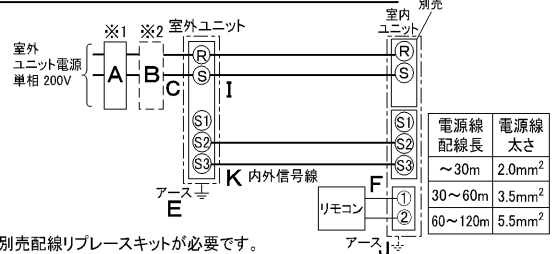
※室内外の渡り配線の総延長が80m以上となる場合は、電源重畳方式での配線はできません。必ず(2)内外別受電方式あるいは(3)室外ユニットより室内ユニットに電源を供給する方式にしてください。

(2) 内外別受電方式



※別売配線リブレースキットが必要です。

(3) 室外ユニットより室内ユニットに電源を供給する方式



※別売配線リブレースキットが必要です。

(2)または(3)の場合、S1-S1間の渡り配線は絶対に行わないでください。

- ※1. 電源には必ず漏電遮断器を取付けてください。
漏電遮断器は、インバーター回路用遮断器(三菱電機製NV-Cシリーズまたは、その同等品)を選定してください。
- ※2. 漏電遮断器が地絡保護専用の場合には、漏電遮断器と直列に手元開閉器(開閉器+B種ヒューズ)または、配線用遮断器が必要となります。
- ・電線太さは、20mまでの電圧降下を見込んで選定してありますので、20mを超える場合は、電圧降下を考慮して「内線規程」等に従い、お選びください。
- ・電力会社の地区により規制を受ける場合がありますので、事前に所轄の電力会社にお問い合わせください。

空冷ヒートポンプ式パッケージエアコン仕様書		天井ビルトイン形			
グリーン購入法適合		形名	<標準仕様>	MPDZ-WRP63SFD	
			<耐(重)塩仕様>	MPDZ-WRP63SFD-BS(G)	
三菱電機株式会社	作成日	2005-09-15	図番	MPDZWRP63SFD-6	副番
					記号

1 設置スペース(周囲必要空間)

下図は基本例を示します。
詳細につきましては工事マニュアル等の
技術資料を参照願います。



2 サービススペース

サービススペースは下図の
寸法が必要になります。



3 基礎ボルト

M10の基礎ボルトでユニットの据付足を
4ヶ所強固に固定してください。
(基礎ボルト、座金、ナットは現地手配です。)



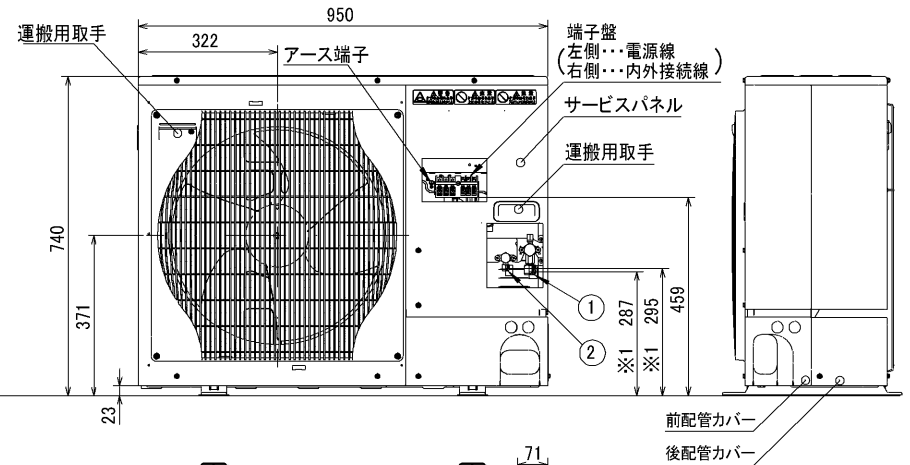
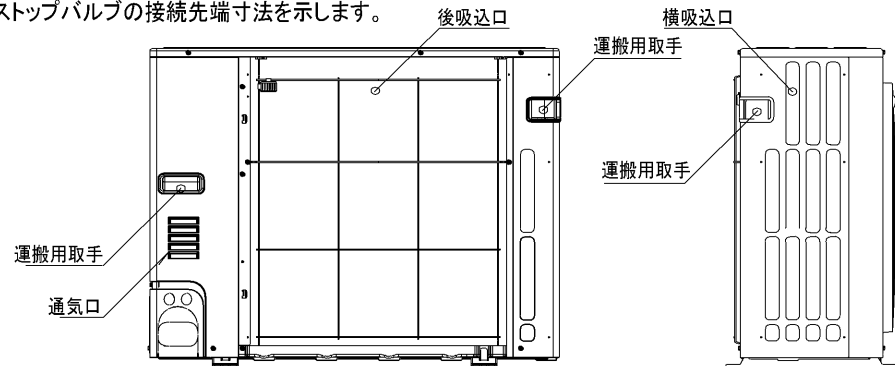
4 配管・配線取入れ方向

配管、配線接続は、
前面、右側面、後面、下面の
4方向から取入れできます。

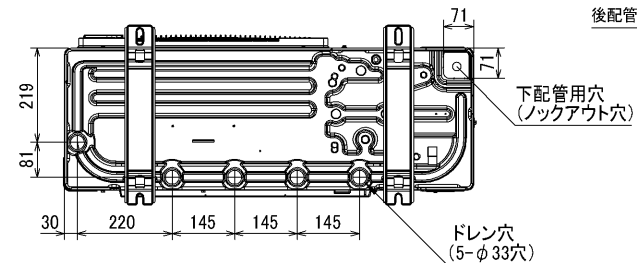


記号説明

- ①・・・冷媒ガス配管接続口(フレア接続) $\phi 12.7(1/2F)$
- ②・・・冷媒液配管接続口(フレア接続) $\phi 6.35(1/4F)$
- ※1・・・ストップバルブの接続先端寸法を示します。



配管ノックアウト穴詳細



BK01B412

単位	スケール	作成日	形名	MPUZ-WRP63(S)HA3(-BS(G))		
mm	NTS	2006-3-15	パッケージエアコン室外ユニット外形図			
三菱電機株式会社		図番	7JJBHA	副番	A	記号
		(形名コード)				

室外ユニット耐(重)塩害仕様 仕様書

図示番号	区分名	部品名	素材仕様	標準仕様	耐塩害	耐重塩害	表面処理仕様
①	外装パネル	本体ベース	アルミ亜鉛マグネシウムメッキ鋼板	○			—
					○		アクリル樹脂塗装/内外面1回塗装
		パネル (上面・前面・後面など)	合金化亜鉛メッキ鋼板	○			アクリル樹脂塗装/内面2回、外面1回塗装
					○		ポリエステル系樹脂塗装(塗装鋼板)
③	グリル	ポリプロピレン樹脂成形品	○	○	○	—	
④	リヤガード	SWM鉄線	○	○	○	—	
⑤	送風機	プロペラファン	ポリプロピレン樹脂成形品	○	○	○	—
⑥	モータ	フレーム部	モールド仕様(不飽和ポリエステル樹脂) 又は溶融亜鉛メッキ鋼板	○	○	○	機種によってモータのフレーム材質が異なります。
		シャフト部	SC45C	○	○	○	防錆油塗布
⑦	モータサポート	溶融亜鉛メッキ鋼板	○				—
				○	○		板金端面にエポキシ樹脂塗装
⑧	熱交換器	フィン	アルミ板	○			—
⑨		側板	溶融亜鉛メッキ鋼板	○	○	○	防蝕・親水性処理フィン(ビニル系又はアクリル系樹脂塗装)
⑩		配管	リン脱酸銅管(C1220T)	○	○	○	クロメート被膜
⑪		配管溶接部	ロー材:リン銅ロー	○	○	○	—
⑫	冷媒配管	圧縮機	熱間圧延鋼板	○	○	○	アルキド樹脂塗装
⑬		配管	リン脱酸銅管(C1220T)	○	○	○	—
⑭		配管溶接部	ロー材:リン銅ロー	○	○	○	—
⑮	電気品箱	プリント基板	ガラスコンポジット CEM-3	○	○	○	防湿剤塗布(マイコン足部周辺)
⑯		電気品箱	溶融亜鉛メッキ鋼板	○	○	○	クロメート被膜
⑰	その他	セパレータ	溶融亜鉛メッキ鋼板	○			クロメート被膜
					○	○	端面部にエポキシ樹脂塗装
⑱	ネジ(外装)	SWCH18A(鉄製) SUS410(ステンレス)	○				クロメート被膜
				○	○		端面部にエポキシ樹脂塗装
⑳	ラベル		○				垂鉛ニッケル合金メッキ
				○	○		垂鉛ニッケル合金メッキ
							JRA耐塩害仕様
							JRA耐重塩害仕様

ご注意 1.海水飛沫及び潮風に直接さらされることを極力回避するような場所へ設置してください。(設置場所の条件により、ユニットの寿命が異なります。)
 2.外装パネルに付着した海塩粒子が雨水によって十分洗浄されるように配慮してください。
 (日除けなどを取り付けると雨水による洗浄ができなくなります。)
 3.室外機底板内への水の滞留は、著しい腐食作用を促進させる為、底板内の水抜け性を損なわないように、傾きなどを注意してください。
 4.海岸地帯へ設置された場合は、付着した塩分等を除去する為に定期的に水洗いを行ってください。
 5.据付時、メンテナンス時等に付いた傷は、補修してください。
 6.機器の状態を定期的に点検してください。
 7.基礎部分の排水性を確保してください。

※この図は一例です。

外観部分



機能部分



