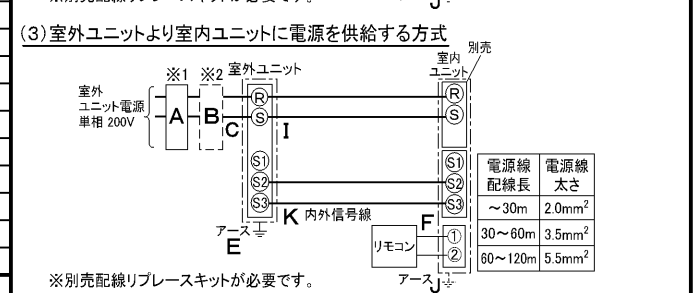
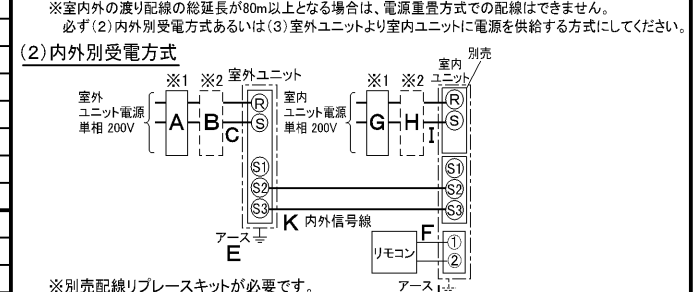
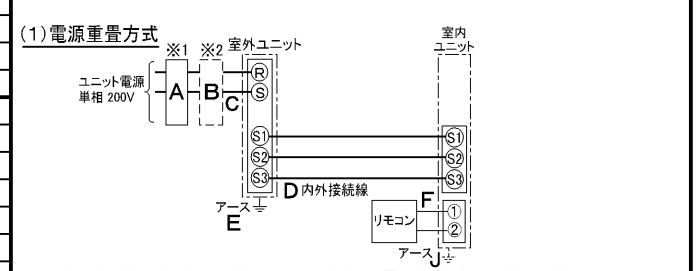


| 仕様表                 |                     |                  |       | 機外配線要領       |                                  |            |                       |                     |            |        |
|---------------------|---------------------|------------------|-------|--------------|----------------------------------|------------|-----------------------|---------------------|------------|--------|
| 電源                  |                     | 電源・単相 200V       |       | 漏電遮断器        |                                  | 定格電流       | A                     | 30                  |            |        |
| 電源周波数               |                     | Hz 50Hz          |       | 定格感度電流       |                                  | A          | mA                    | 30                  |            |        |
| 冷房                  | 定格                  | 定格冷房能力           | kW    | 5.6(2.5~6.3) |                                  | 動作時間       | —                     | 0.1S以内              |            |        |
|                     |                     | 定格消費電力           | kW    | 1.69         |                                  | 手元開閉器      | 開閉器容量                 | A                   | 30         |        |
|                     |                     | 冷房エネルギー消費効率(COP) | —     | 3.31         |                                  |            | B種ヒューズ                | A                   | 30         |        |
|                     | 運転電流                | A                | 9.4   |              | 配線用遮断器定格電流                       | ユニット電源線太さ  | C                     | mm <sup>2</sup> 5.5 |            |        |
|                     | 力率                  | %                | 90    |              |                                  | 内外接続線太さ    | 50m以下                 | D                   | mm φ1.6    |        |
|                     | 定格冷房時の顕熱比           | —                | 0.74  |              | 80m以下                            | E          | mm φ1.6               | —                   |            |        |
| 暖房                  | 定格                  | 中間冷房能力           | kW    | 2.6          |                                  | アース線太さ     | F                     | mm φ1.6             |            |        |
|                     |                     | 中間冷房消費電力         | kW    | 0.570        |                                  | 電源 単相・200V |                       |                     |            |        |
|                     |                     | 中間冷房エネルギー消費効率    | —     | 4.56         |                                  | 漏電遮断器      | 定格電流                  | G                   | A 15       |        |
|                     | 冷房期間エネルギー消費効率(CSPF) | —                | 5.2   |              | 定格感度電流                           | G          | mA 30                 | 動作時間                | —          | 0.1S以内 |
|                     | 中間                  | 定格暖房能力           | kW    | 6.3(2.8~8.0) |                                  | 手元開閉器      | 開閉器容量                 | H                   | A 15       |        |
|                     |                     | 定格消費電力           | kW    | 1.76         |                                  | B種ヒューズ     | H                     | A 15                | 配線用遮断器定格電流 | A      |
| 暖房エネルギー消費効率(COP)    |                     | —                | 3.58  |              | 電源線太さ                            | I          | mm <sup>2</sup> 2.0   |                     |            |        |
| 運転電流                | A                   | 9.8              |       | 内外接続線太さ      | K                                | —          | 0.3mm <sup>2</sup> 以上 |                     |            |        |
| 力率                  | %                   | 90               |       | アース線太さ       | J                                | mm φ1.6    |                       |                     |            |        |
| 中間                  | 中間暖房能力              | kW               | 2.9   |              | リモコン線 F mm <sup>2</sup> 0.3~1.25 |            |                       |                     |            |        |
| 低温                  | 中間暖房消費電力            | kW               | 0.610 |              |                                  |            |                       |                     |            |        |
|                     | 中間暖房エネルギー消費効率       | —                | 4.75  |              |                                  |            |                       |                     |            |        |
|                     | 暖房低温能力              | kW               | 6.1   |              |                                  |            |                       |                     |            |        |
| 暖房低温消費電力            | kW                  | 2.64             |       |              |                                  |            |                       |                     |            |        |
| 暖房期間エネルギー消費効率(HSPF) | —                   | 4.1              |       |              |                                  |            |                       |                     |            |        |
| 冷暖平均エネルギー消費効率(GOP)  |                     | —                |       | 3.45         |                                  |            |                       |                     |            |        |
| 通年エネルギー消費効率(APF)    |                     | —                |       | 4.5          |                                  |            |                       |                     |            |        |
| 最大運転電流              |                     | A                |       | 17.8         |                                  |            |                       |                     |            |        |

|                |               |                         |  |  |
|----------------|---------------|-------------------------|--|--|
| 室内ユニット         | 室内形名          |                         | MPD-RP63FA2                            |  |
|                | 外形寸法<H×W×D>   |                         | mm 295×960×735                         |  |
|                | 外装色<マンセル>     |                         | — ピュアホワイト<6.4Y 8.9/0.4>                |  |
|                | 補助電気ヒーター      |                         | kW 組込不可                                |  |
|                | エアフィルター       |                         | PPハニカム(抗菌仕様)                           |  |
|                | 送風機(形式×出力×個数) |                         | — シロッコファン×0.085kW×1                    |  |
|                | 風量            |                         | m <sup>3</sup> /min 静粛10-弱11-中12.5-強14 |  |
|                | 機外静圧          |                         | Pa 35                                  |  |
|                | 風向調節          |                         | 上下方向 オートペーン付吹出口ユニット(別売)により可            |  |
|                | 左右方向          |                         | —                                      |  |
| 室外ユニット         | 運転音           |                         | dB 静粛33-弱35-中37-強39                    |  |
|                | 製品質量          |                         | kg 34+6(パネル)                           |  |
|                | ドレンパン         |                         | ABS樹脂シート・発泡PS(防カビ仕様)                   |  |
|                | ドレン配管サイズ      |                         | — VP-25                                |  |
|                | 室外形名          |                         | MPUZ-WRP63SHA6(-BS(G))                 |  |
|                | 外形寸法<H×W×D>   |                         | mm 600×800(+69)×300(+23)               |  |
|                | 外装色<マンセル>     |                         | — アイボリー<3Y 7.8/1.1>                    |  |
|                | 圧縮機           |                         | 1日の冷凍能力 法定トン 0.300~1.280               |  |
|                | 形式×出力×個数      |                         | — 全密閉×1.3kW×1                          |  |
|                | 保護装置          |                         | — 吐出温度検知、過電流検知回路                       |  |
| 共通事項           | 設計圧力(高圧部/低圧部) |                         | MPa 4.15/2.3                           |  |
|                | IPコード         |                         | — IPX4                                 |  |
|                | 送風機(形式×出力×個数) |                         | — プロペラファン×0.03kW×1                     |  |
|                | 風量            |                         | m <sup>3</sup> /min 35                 |  |
|                | 送風機用保護装置      |                         | — 過熱/過電流保護                             |  |
|                | 運転音(冷房/暖房)    |                         | dB 45/46                               |  |
|                | 製品質量          |                         | kg 44                                  |  |
|                | 冷媒            |                         | kg R410A×2.4                           |  |
|                | 冷媒配管長         |                         | m 30(追加チャージ時50)                        |  |
|                | 高低差           |                         | m 30                                   |  |
| 室内側冷媒配管径(液/ガス) |               | mm φ6.35/φ12.7          |  |  |
| 室外側冷媒配管径(液/ガス) |               | mm φ6.35/φ12.7          |  |  |
| 温度設定(リモコン)     |               | 冷房・ドライ19~30°C/暖房17~28°C |  |  |
| 使用温度範囲         | 冷房            | 室内                      | 乾球温度19~32°C/湿球温度15~23°C                |  |
|                | 暖房            | 室内                      | 乾球温度-5~43°C/ —                         |  |
| セット別売形名        |               | リモコン PAR-24MA           |  |  |
|                |               | パネル MCMP-P56DSWH        |  |  |

### 電気配線図



(2)または(3)の場合、S1-S1間の渡り配線は絶対に行わないでください。

- ※1. 電源には必ず漏電遮断器を取付けてください。漏電遮断器は、インバーター回路用遮断器(三菱電機製NV-Cシリーズまたは、その同等品)を選定してください。
- ※2. 漏電遮断器が地絡保護専用の場合には、漏電遮断器と直列に手元開閉器(開閉器+B種ヒューズ)または、配線用遮断器が必要となります。電線太さは、20mまでの電圧降下を見込んで選定してありますので、20mを超える場合は、電圧降下を考慮して「内線規程」等に従い、お選びください。
- 電力会社の地区により規制を受ける場合がありますので、事前に所轄の電力会社にお問い合わせください。

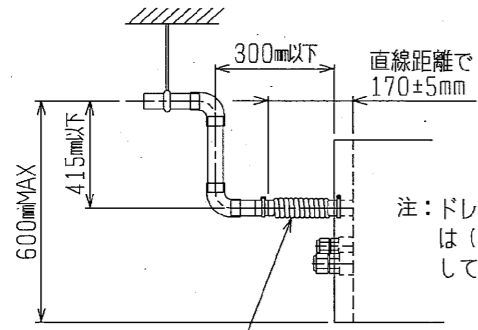
**注意事項**

- 冷房・暖房能力および電気特性はJIS B8616:2006およびJRA4048:2006に準拠した値です。延長配管7.5m(相当長)、高低差0m
- 冷房・暖房能力の( )内は、能力変化の値を示します。
- 運転音は、JIS規格に準じて、反響の少ない無響室で測定した数値(Aスケール)です。実際に据付した状態で測定すると、周囲の騒音や反響などの影響を受け、表示数値より、大きくなるのが普通です。

**三菱電機株式会社**  
**空冷ヒートポンプ式パッケージエアコン仕様書**  
 グリーン購入法適合  
**天井ビルトイン形**

|     |               |    |                         |    |    |
|-----|---------------|----|-------------------------|----|----|
| 形名  | MPDZ-WRP63SFL |    | <耐塩害仕様>は、室外ユニット形名末尾 -BS |    |    |
| 作成日 | 2007-09-19    | 図番 | MPDZWRP63SFL-5          | 副番 | 記号 |

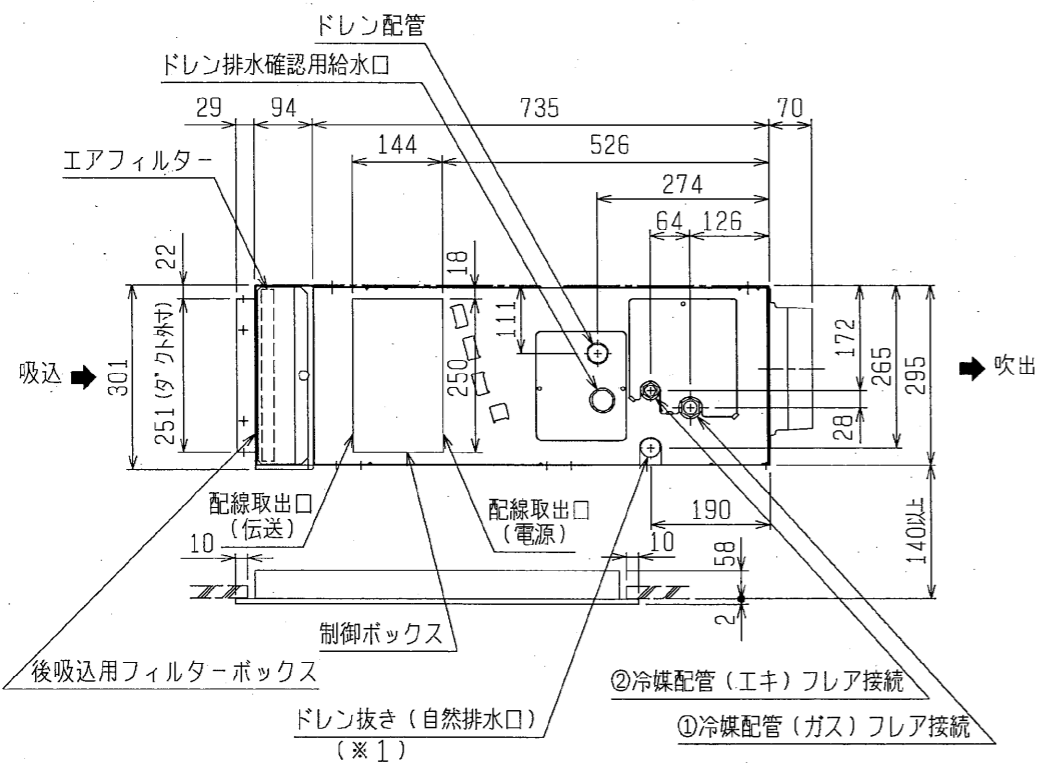
ドレン配管接続図



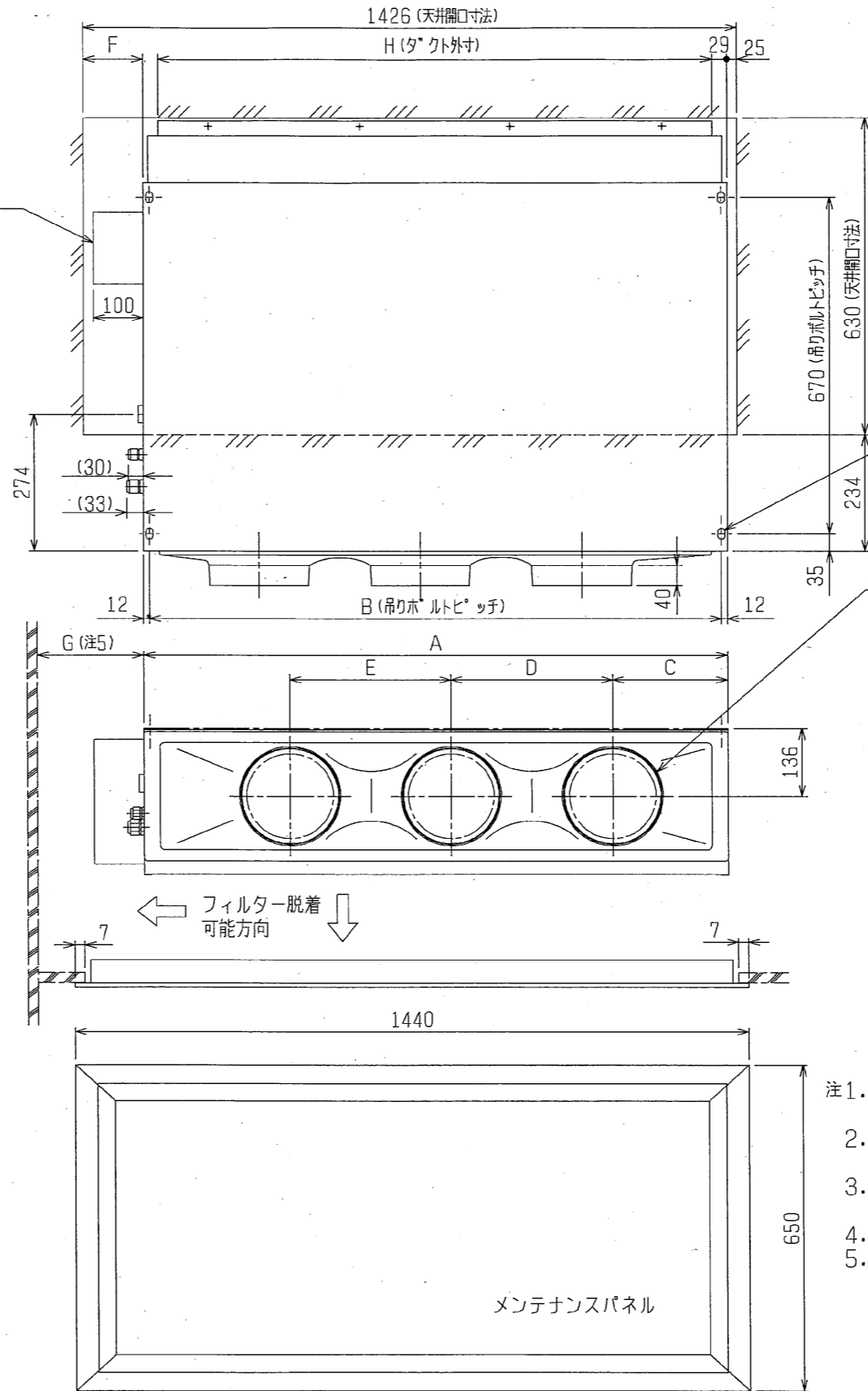
ドレンホース VP25  
<付属>

※上図範囲内で付属のドレンホースを使用して  
ドレン揚程の処理をお願いします。

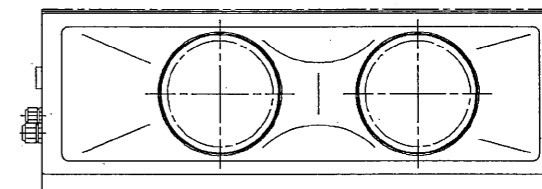
注：ドレンアップメカをご使用にならない場合  
は（※1）部に付属のドレンホースを接続  
してください。



制御ボックス

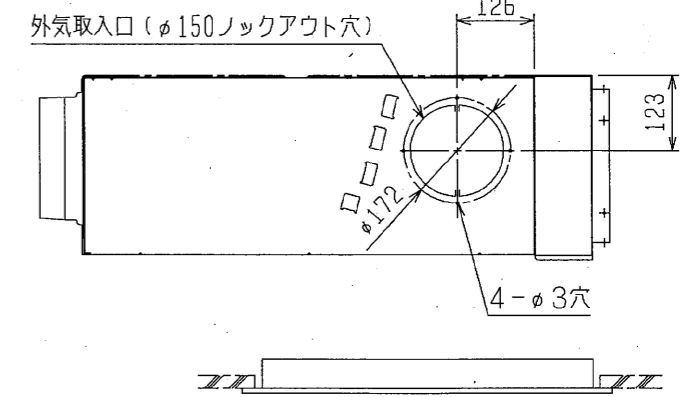


★40～63形の場合



吊りボルト穴  
4-14X22長穴

φ200吹出円形フランジ  
これは71・80形の場合です。  
40～63形の場合は2口になります。【★】



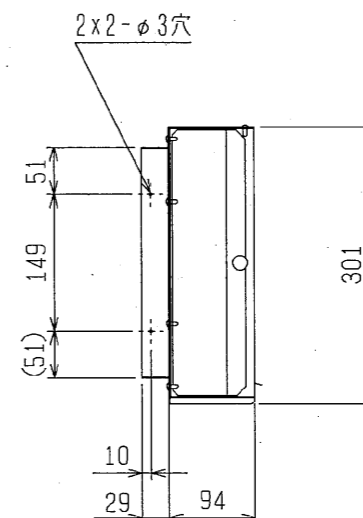
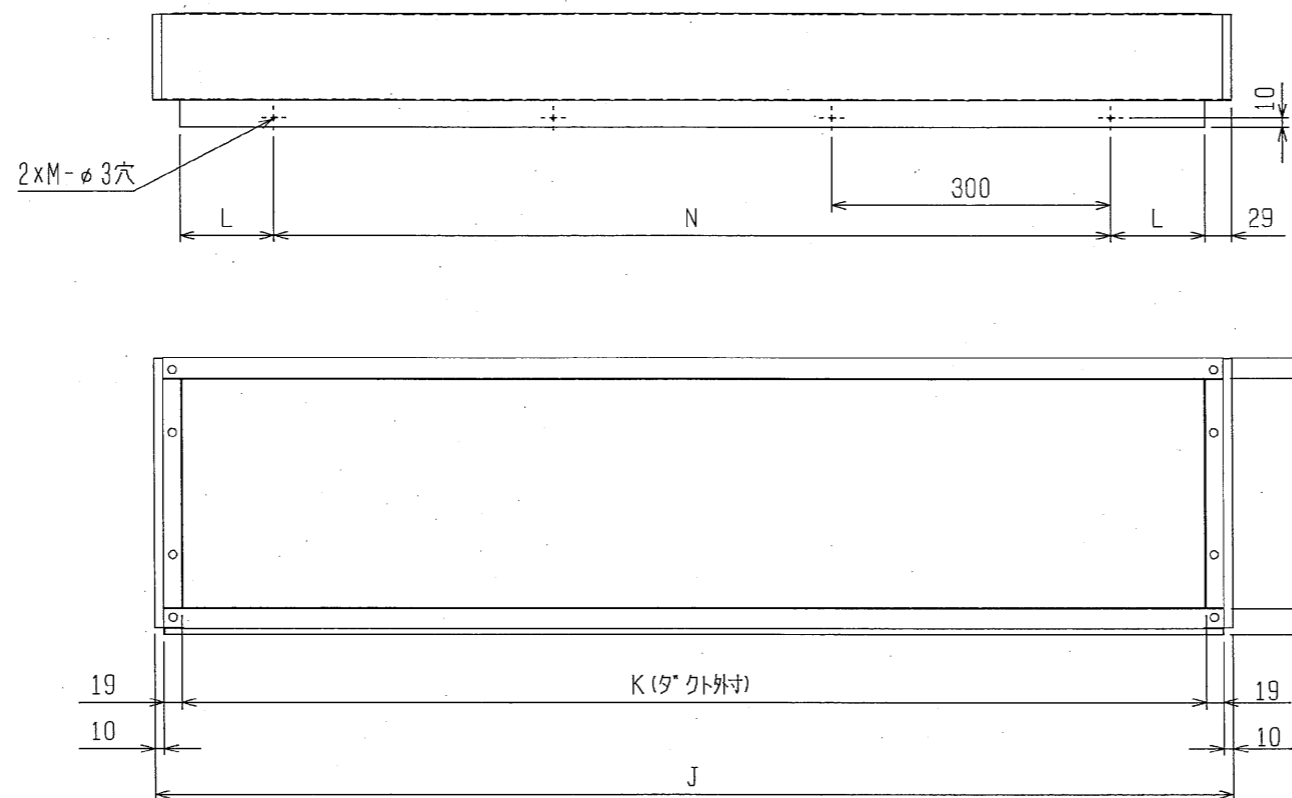
- 注1. 吊りボルトは耐震など必要に応じ、振れ止め用耐震支持部材にて補強を行ってください。
- 注2. 吊りボルトおよび振れ止め用耐震支持部材はM10を使用してください。（現地御手配）
- 注3. 天井材組込タイプの化粧パネルをご使用の場合、天井材組込可能最大厚さは16mmです。
- 注4. 制御ボックスの外付への変更が必要です。
- 注5. 変化寸法Gはフィルターを横方向より脱着する時に必要なスペースを示します。

<フィルターボックス組込み仕様 (後吸込)>

| 機種                   | A    | B    | C   | D   | E   | F   | G   | H    | ① ガス配管サイズ* | ② エキ配管サイズ* |
|----------------------|------|------|-----|-----|-----|-----|-----|------|------------|------------|
| MPD-RP40・50・56・63FA2 | 960  | 936  | 225 | 450 | —   | 441 | 500 | 902  | φ12.7      | φ6.35      |
| MPD-RP71・80FA2       | 1160 | 1136 | 230 | 320 | 320 | 241 | 700 | 1102 | φ15.88     | φ9.52      |

|           |                |                 |                                     |
|-----------|----------------|-----------------|-------------------------------------|
|           | 作成日付<br>ISSUED | 改定日付<br>REVISED | TITLE                               |
|           | 2005-08-12     | 2005-08-12      | MPD-RP40～80FA2<br>天井ビルトイン形室内ユニット外形図 |
| SCALE NTS | 三菱電機株式会社       |                 | DRW. NO.<br>W660194                 |
|           |                |                 | REV. PAGE<br>1/2                    |

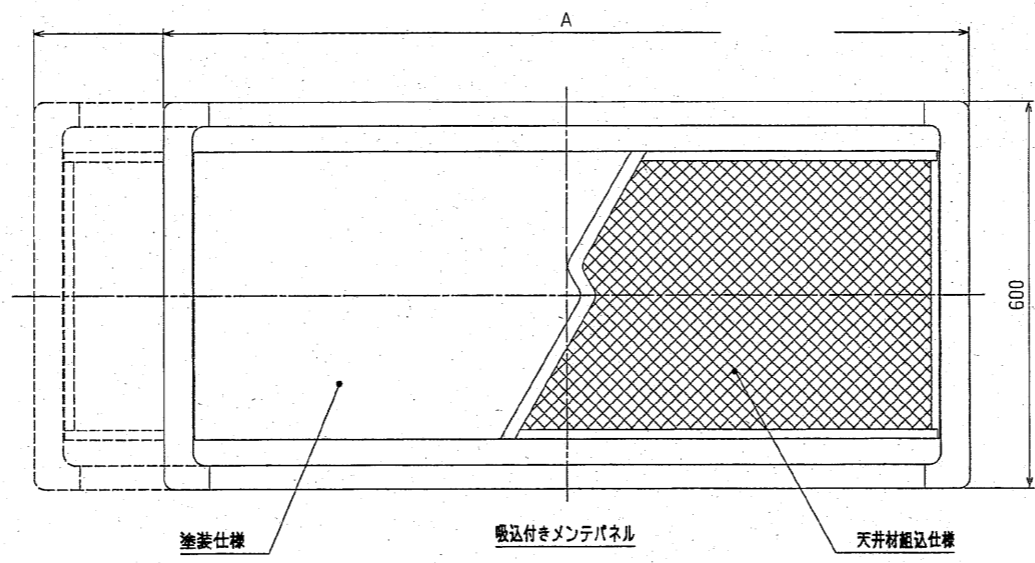
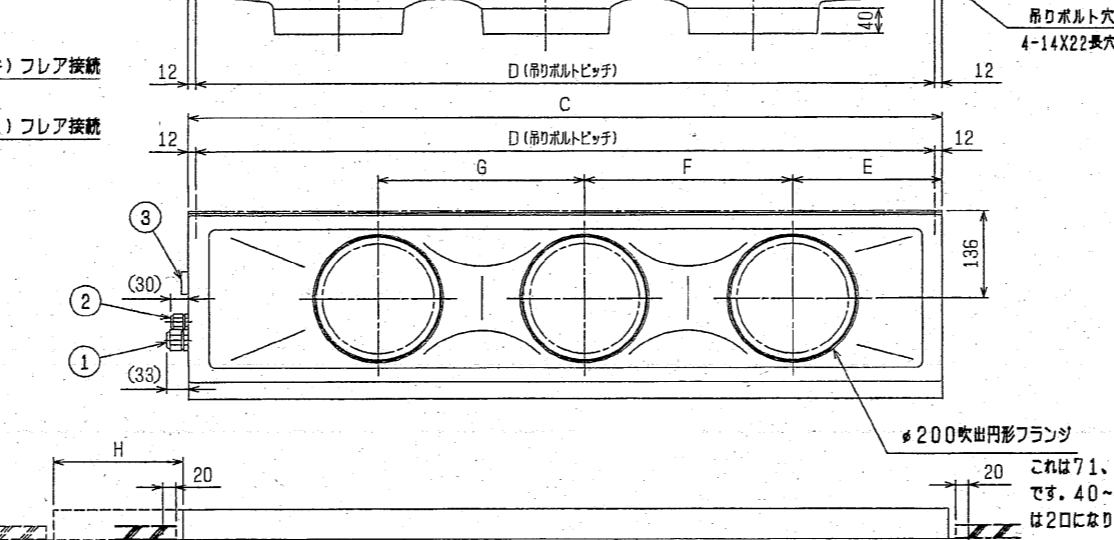
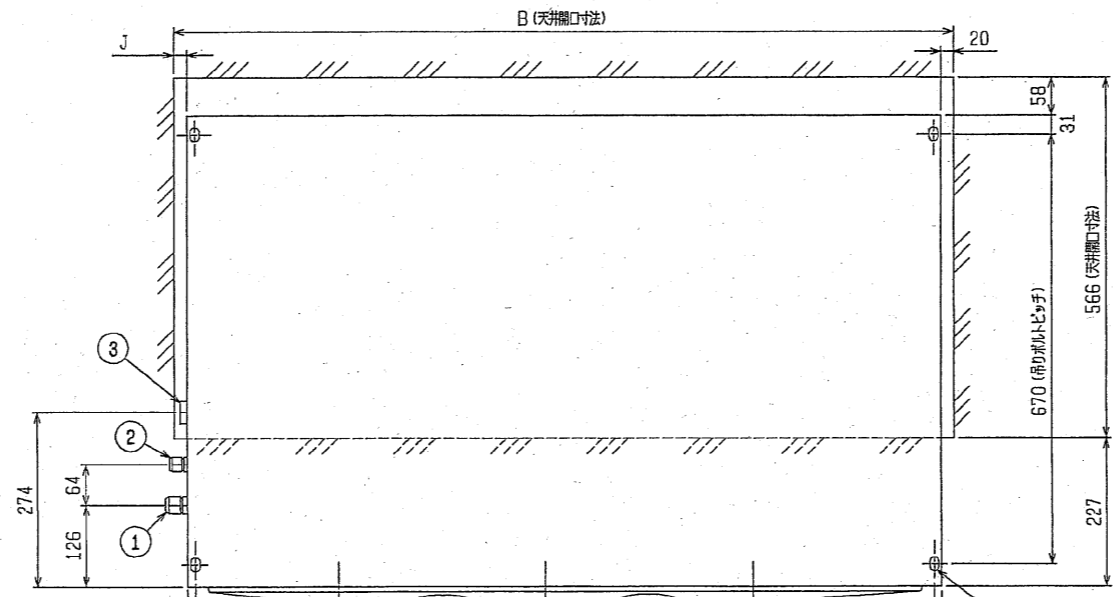
後吸込用フィルターボックス外形図



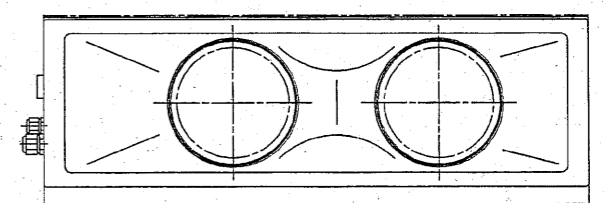
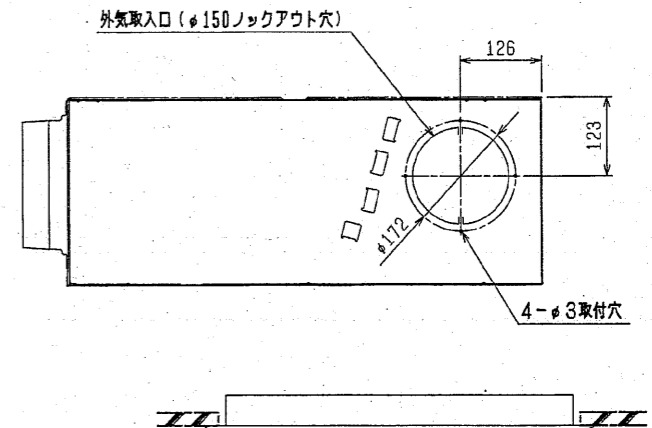
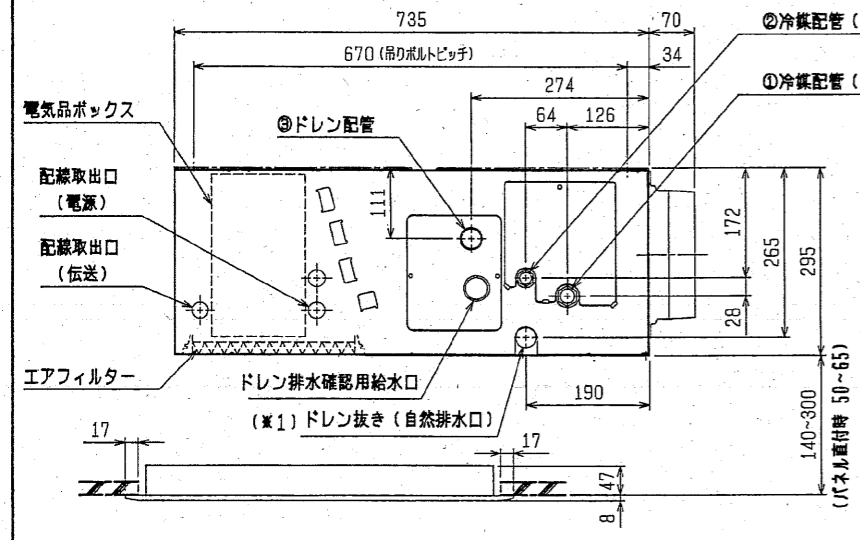
| 形名   | PAC-KD81RTB          | PAC-KD83RTB    |
|------|----------------------|----------------|
| 適用機種 | MPD-RP40・50・56・63FA2 | MPD-RP71・80FA2 |
| J    | 960                  | 1160           |
| K    | 902                  | 1102           |
| L    | 151                  | 101            |
| M    | 3                    | 4              |
| N    | 300X2=600            | 300X3=900      |

<フィルターボックス組み仕様(後吸込)>

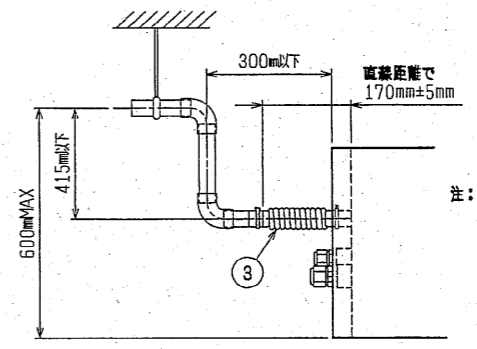
| 作成日付<br>ISSUED | 改定日付<br>REVISED | TITLE                               |
|----------------|-----------------|-------------------------------------|
| 2005-08-12     | 2005-08-12      | MPD-RP40~80FA2<br>天井ビルトイン形室内ユニット外形図 |
| SCALE NTS      | 三菱電機株式会社        | DRW. NO. W660194                    |
|                | REV.            | PAGE 2/2                            |



- 注：1. オプションの高性能フィルター組込時は本体高さが32mmアップします。  
 2. 天井材組込タイプの化粧パネルをご使用の場合、天井材組込可能最大厚さは20mmです。  
 3. 吊りボルトは耐震など必要に応じて、振れ止め用耐震支持部材にて補強を行ってください。  
 4. 吊りボルトおよび振れ止め用耐震支持部材はM10を使用してください。(現場御手配)  
 5. オプションの内蔵形加湿器を組込の場合は、加湿エレメントのメンテナンスが本体横方向からとなり標準サイズの化粧パネルでは下方からのメンテナンスが出来ませんので1ランク上の化粧パネルをご使用ください。  
 (サービスペースの詳細は、加湿器組込の外形図を参照ください。)



\*40~63形の場合



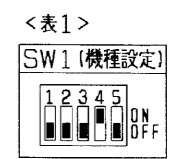
※上図範囲内で付属のドレンホースを使用してドレン掃除の処理をお願いします。

| 機種                   | A          | B          | C    | D    | E   | F   | G   | H     | J       | ① ガス配管サイズ* (スハ*ナサイズ*)        | ② エキ配管サイズ* (スハ*ナサイズ*)       | ③ ドレン配管                         |
|----------------------|------------|------------|------|------|-----|-----|-----|-------|---------|------------------------------|-----------------------------|---------------------------------|
| MPD-RP40・50・56・63FA2 | 1040<1240> | 1000<1200> | 960  | 936  | 225 | 450 | —   | <200> | 20<220> | φ12.7 (本体側23HEX, フレア側27HEX)  | φ6.35 (本体側17HEX, フレア側17HEX) | ドレンホース VP-25<br><フレア接続><br>(付属) |
| MPD-RP71・80FA2       | 1240<1590> | 1200<1550> | 1160 | 1136 | 230 | 320 | 320 | <350> | 20<370> | φ15.88 (本体側26HEX, フレア側29HEX) | φ9.52 (本体側19HEX, フレア側22HEX) | ドレンホース VP-25<br><フレア接続><br>(付属) |

< >寸法はオプションの内蔵形加湿器組込時です

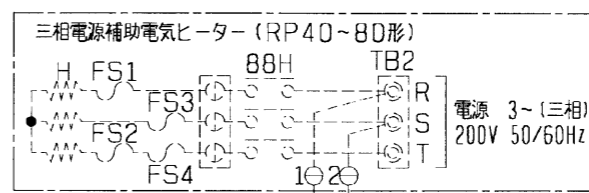
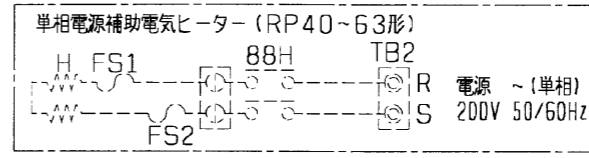
|           |                |                 |  |
|-----------|----------------|-----------------|--|
| DIM. mm   | 作成日付<br>ISSUED | 改定日付<br>REVISED | TITLE<br>MPD-RP40~80FA2<br>天井ビルトイン形室内ユニット外形図 |
|           | 2004-09-08     | 2004-11-17      |  |
| SCALE NTS | 三菱電機株式会社       |                 | DRW. NO. W277658                             |
|           | REV. A         | PAGE 1/1        |  |

- 注1. 記号説明  
 --- (太破線) : 現地配線 / ---- (細破線) : 別売部品  
 ⊙ : コネクタ / ⊚ : 端子盤
- ドレンポンプ試運転時は、室内制御基板上コネクタ (SWE) をONに差替えてください。ドレンポンプがまわります。(但し、室内外渡り配線がされていかつ室外ユニットが通電状態の場合)
  - 図中※A部は加湿器用電磁弁強制運転時のコネクタです。(挿入状態で電源を入れると連続運転となります。)尚、試運転後このコネクタは必ず取り外してください。
  - 室内外接続線には極性がありますので、本図の番号に従い配線してください。
  - 別売の配線リブレスキットと三相電源補助電気ヒーターを併用するときは、配線リブレスキットの配線を三相電源補助電気ヒーターの端子盤に接続してください。

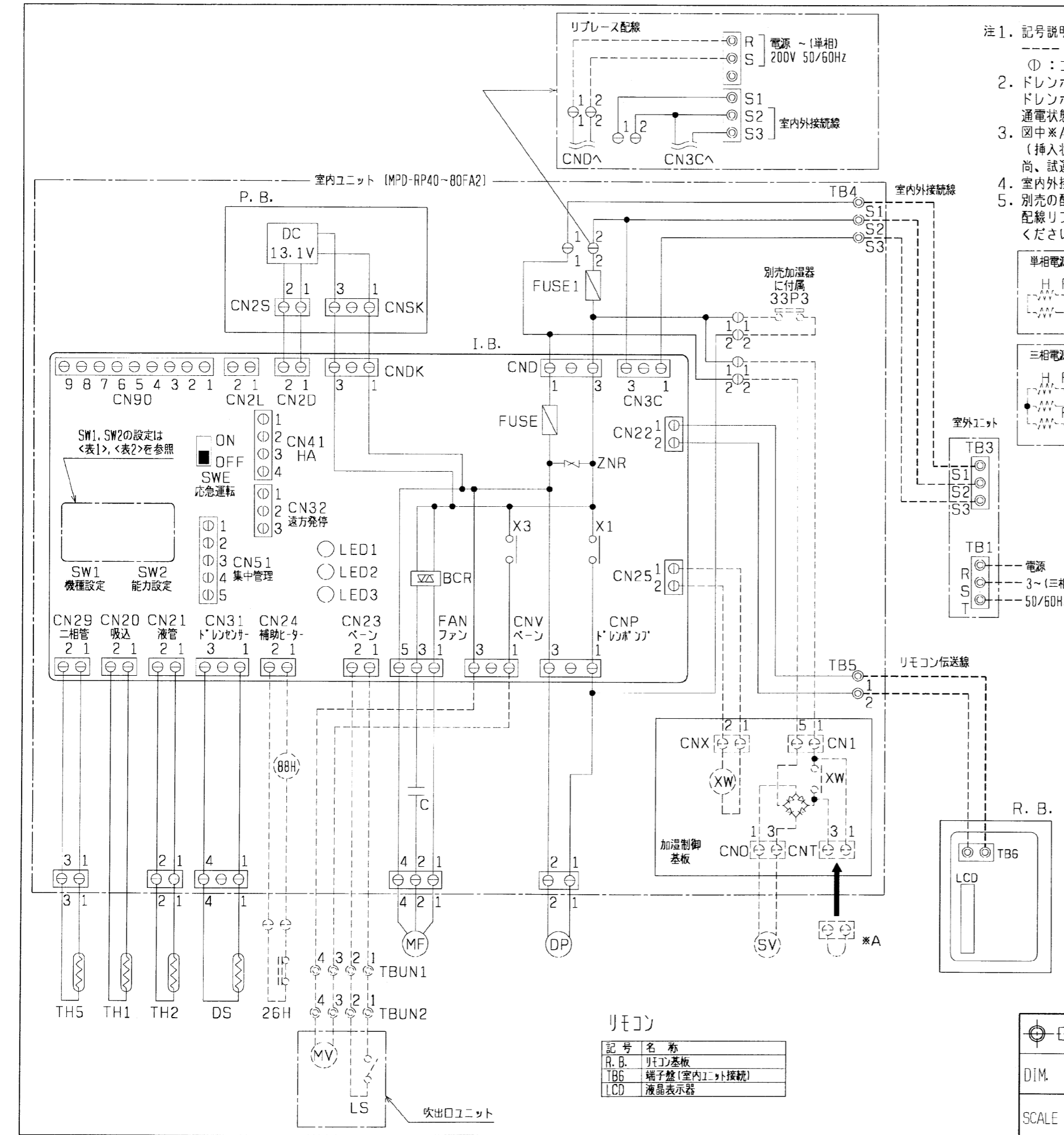


<表2>

| 能力  | SW2 (能力設定)       | 能力  | SW2 (能力設定)       |
|-----|------------------|-----|------------------|
| 40形 | 1 2 3 4 5 ON OFF | 63形 | 1 2 3 4 5 ON OFF |
| 50形 | 1 2 3 4 5 ON OFF | 71形 | 1 2 3 4 5 ON OFF |
| 56形 | 1 2 3 4 5 ON OFF | 80形 | 1 2 3 4 5 ON OFF |



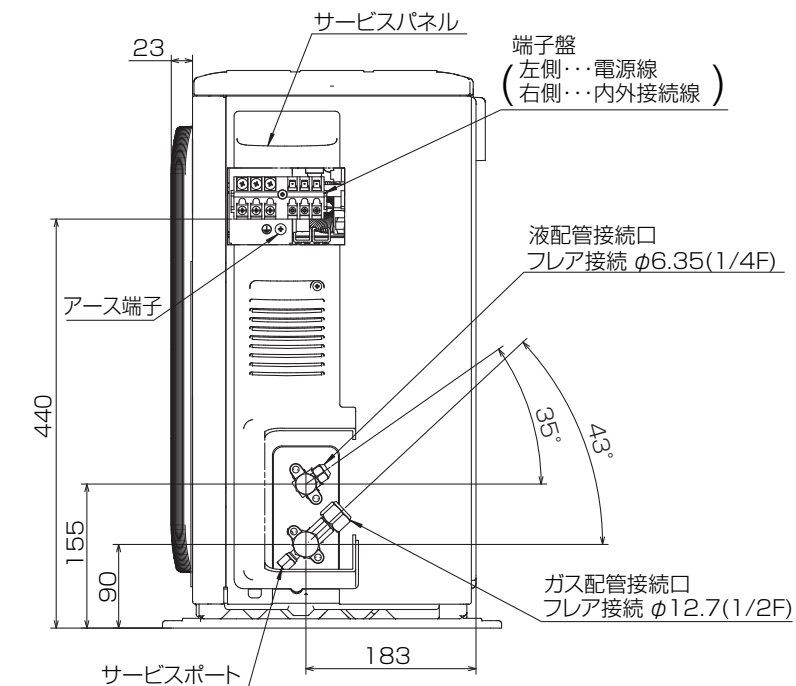
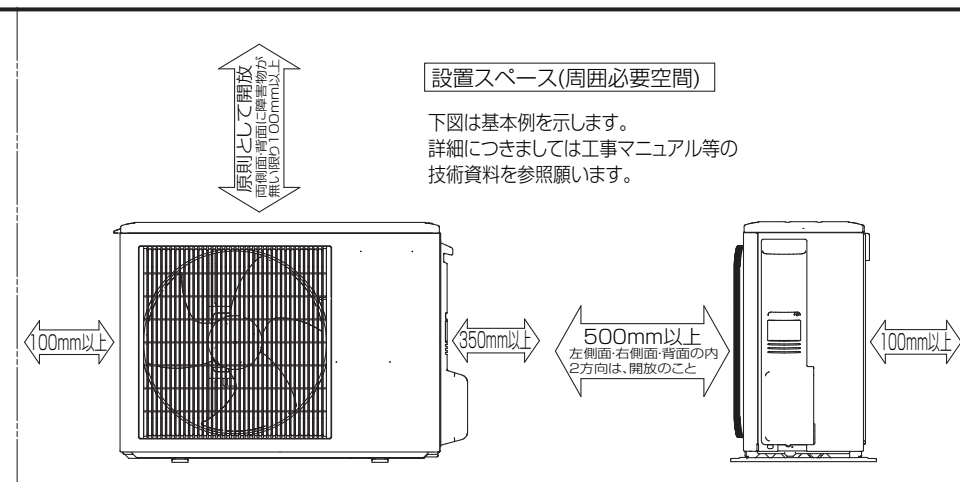
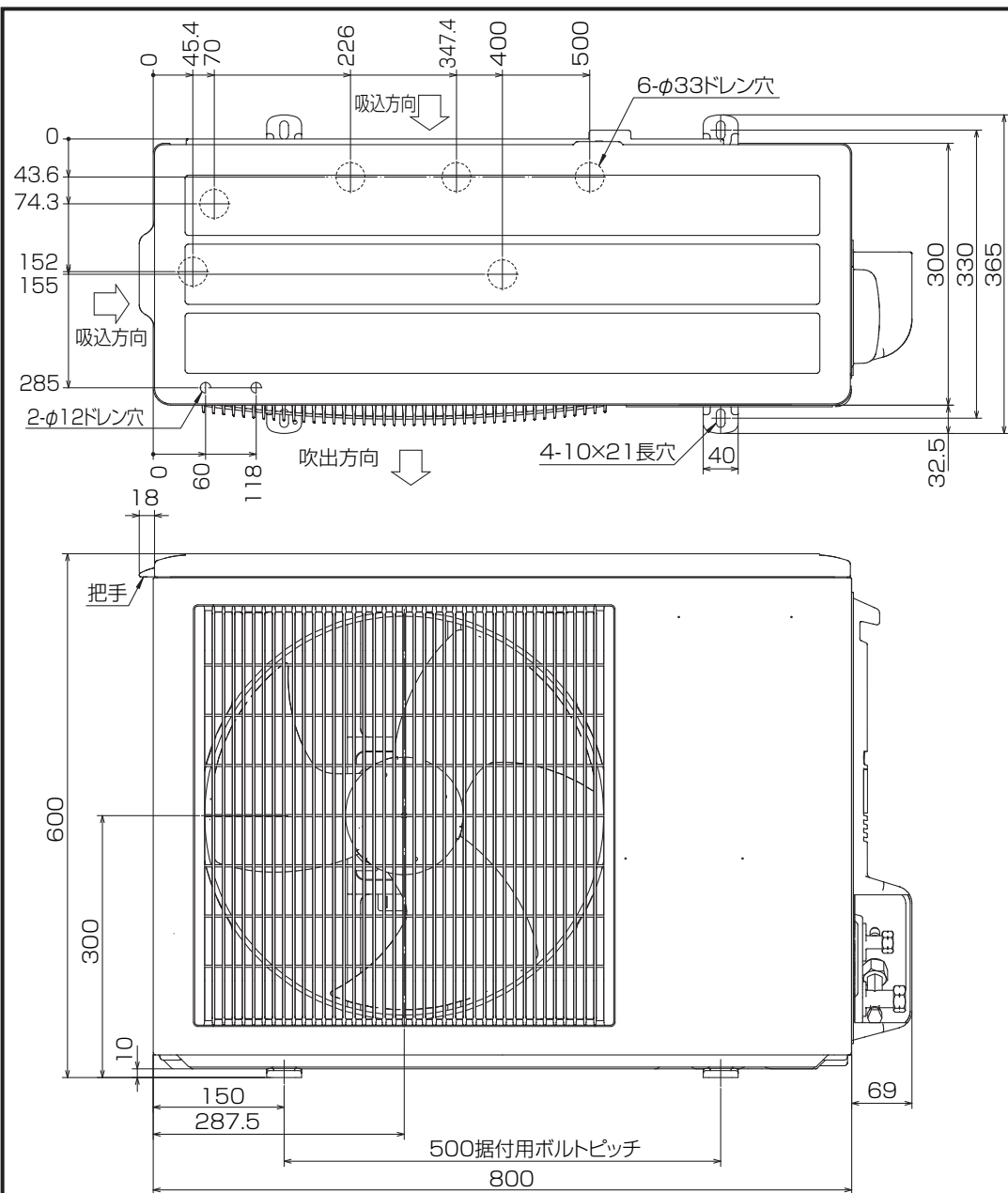
| 記号    | 名称                        | 記号       | 名称                        |
|-------|---------------------------|----------|---------------------------|
| P. B. | 室内電源基板                    | FUSE1    | ヒューズ (6A)                 |
| CNSK  | コネクタ (電源基板-制御基板)          | C        | コンデンサ (送風機用電動機)           |
| CN2S  | コネクタ (13.1V電源)            | MF       | 送風機用電動機                   |
| I. B. | 室内制御基板                    | TB1      | 端子盤 (室外:電源)               |
| FUSE  | ヒューズ (16.3A)              | TB3      | 端子盤 (室外:内外接続)             |
| ZNR   | バリスタ                      | TB4      | 端子盤 (室内:内外接続)             |
| FAN   | コネクタ (送風機用電動機)            | TB5      | 端子盤 (室内:リモコン伝送線)          |
| CND   | コネクタ (電源)                 | TB6      | 端子盤 (リモコン:リモコン伝送線)        |
| CNDK  | コネクタ (電源基板-制御基板)          | TH1      | サーミスタ (室内吸込温度検知)          |
| CNP   | コネクタ (ドレンポンプ)             | TH2      | サーミスタ (室内配管<液管>温度検知)      |
| CNV   | コネクタ (ペーン)                | TH5      | サーミスタ (室内配管<二相管>温度検知)     |
| CN2D  | コネクタ (13.1V電源)            | TH5      | サーミスタ (室内配管<二相管>温度検知)     |
| CN2L  | コネクタ (別売:ディスプレイ, 遠方表示キット) | TH5      | サーミスタ (室内配管<二相管>温度検知)     |
| CN3C  | コネクタ (室内外通信線)             | TH5      | サーミスタ (室内配管<二相管>温度検知)     |
| CN20  | コネクタ (室内温度用サーミスタ)         | ドレンポンプ 効 |                           |
| CN21  | コネクタ (液管温度用サーミスタ)         | DP       | ドレンポンプ                    |
| CN22  | コネクタ (リモコン)               | DS       | ドレンセンサー                   |
| CN23  | コネクタ (別売:ペーン用リミットスイッチ)    | MV       | ペーン用電動機 (リミットスイッチ付)       |
| CN24  | コネクタ (別売:補助電気ヒーター用)       | LS       | リミットスイッチ (MV内に蔵)          |
| CN25  | コネクタ (別売:加湿器用)            | 補助電気ヒーター |                           |
| CN29  | コネクタ (二相管温度用サーミスタ)        | H        | 電熱器                       |
| CN31  | コネクタ (ドレンセンサー)            | 88H      | 電磁接触器                     |
| CN32  | コネクタ (別売:遠方発停用リブレスキット)    | FS1~4    | 温度ヒューズ                    |
| CN41  | コネクタ (別売:JEMA標準HA端子-A)    | 26H      | 温度開閉器                     |
| CN51  | コネクタ (集中管理)               | TB2      | 端子盤 (補助ヒーター:リブレス用)        |
| CN90  | コネクタ (別売:リブレス受光基板)        | 加湿器 (別売) |                           |
| LED1  | 発光ダイオード (マイコン電源)          | CN1      | コネクタ                      |
| LED2  | 発光ダイオード (リモコン給電)          | CNX      | コネクタ                      |
| LED3  | 発光ダイオード (室内外通信)           | CNT      | コネクタ                      |
| SW1   | スイッチ (機種設定<表1参照>)         | CND      | コネクタ                      |
| SW2   | スイッチ (能力設定<表2参照>)         | XW       | 補助電器                      |
| SWE   | コネクタ (応急運転)               | SV       | 電磁弁 (加湿給水用)               |
| X1    | リレー (ドレンポンプ用電動機)          | 33P3     | 30-Tスイッチ (ドレンポンプ 強制運転用)   |
| X3    | リレー (ペーン)                 | TBUN1, 2 | 吹出口ユニット中継端子盤 (別売:吹出口ユニット) |
| BCR   | ファン制御用素子                  |          |                           |
| R. B. | リモコン                      |          |                           |



リモコン

| 記号    | 名称             |
|-------|----------------|
| R. B. | リモコン基板         |
| TB6   | 端子盤 (室内ユニット接続) |
| LCD   | 液晶表示器          |

|           |                |                 |                                       |
|-----------|----------------|-----------------|---------------------------------------|
| DIM. mm   | 作成日付<br>ISSUED | 改定日付<br>REVISED | TITLE                                 |
|           | 2004-09-14     | 2005-02-18      | MPD-RP40~80FA2<br>天井ビルトイン形室内ユニット電気配線図 |
| SCALE NTS | 三菱電機株式会社       |                 | DRW. NO. W660110                      |
|           |                | REV. A          | PAGE 1/1                              |



BK01B572

|          |      |           |                    |                        |
|----------|------|-----------|--------------------|------------------------|
| 単位       | スケール | 作成日       | 形名                 | MPUZ-WRP63SHA6(-BS(G)) |
| mm       | NTS  | 2007-10-1 | パッケージエアコン室外ユニット外形図 |                        |
| 三菱電機株式会社 |      | 図番        | GA-MPUZ-WRP63SHA6  | 副番                     |
|          |      |           |                    | 記号                     |

# 三菱電機 **ビル** 空調管理システム仕様書

## ■仕様表

| 項目           | 内容   |                   |
|--------------|--|-------------------|
| 外形寸法 (H×W×D) | 120×130×19mm   |                   |
| 質量           | 0.2kg  |                   |
| 電源           | DC12V 室内ユニットより伝送線を介して受電  |                   |
| 使用環境条件       | 温度   | 0~40℃             |
|              | 湿度   | 30~90%RH (結露なきこと) |
| 材質           | PS   |                   |
| 外観色          | ビュアホワイト (マンセル6, 4Y8.9/0.4)   |                   |
| 配付方法         | JIS C8340の2個用のスイッチボックス(現地手配)へ取り付け。または、壁に直付け。<br>MAリモコン線は、無極性2線でMAリモコン専用端子に接続。<br>別売品 リモコンケーブル/PAC-YT81HC (10m)<br>(PAC-YT82HC (20m)) |                   |

## ■接続機種

| 制御対象ユニット      |                    |
|---------------|--------------------|
| フリープラン用室内ユニット | Mr.Slim室内ユニット(A制御) |
| フリープラン用ロスナイ*1 |                    |

\*1 室内ユニットを介して接続(直接接続不可)

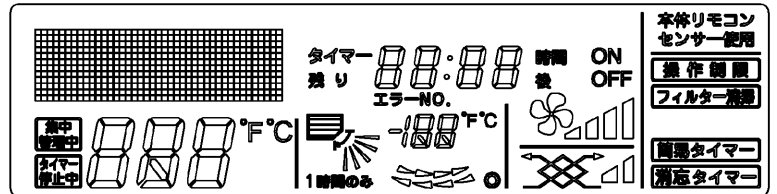
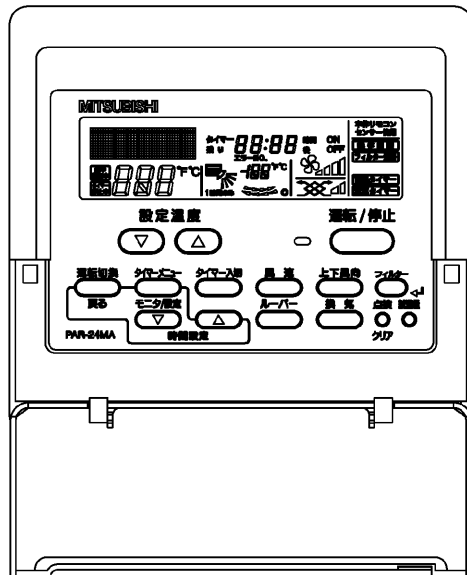
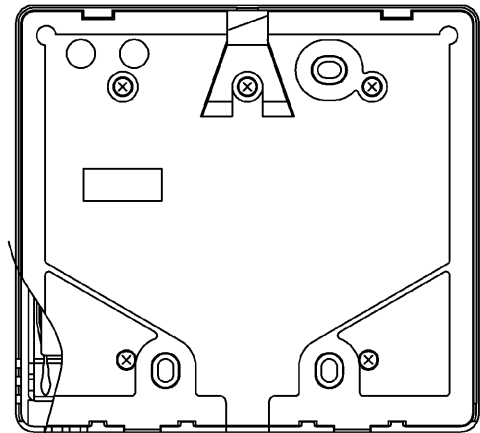
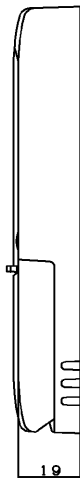
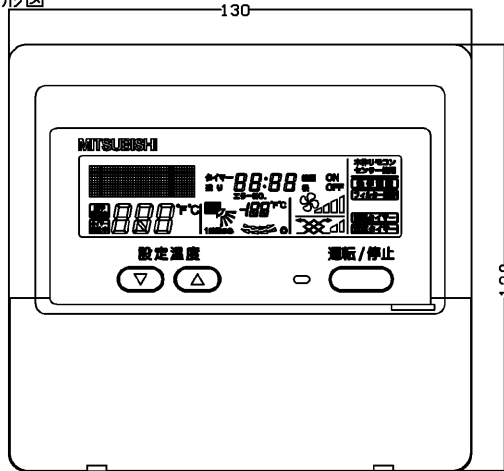
## ■機能表

| 項目          | 設定 | 表示 | 内容   |
|-------------|----|----|--|
| 運転/停止       | ○  | ○  | 運転/停止の切替が可能  |
| 運転モード切替     | ○  | ○  | 冷房/ドライ/自動/送風/暖房の切替が可能  |
| 室温設定        | ○  | ○  | 下記の範囲で温度設定できます。(空調機により温度範囲が異なります。下記は標準機種の場合です。)<br>冷房・ドライ: 19~30℃ / 暖房: 17~28℃ / 自動: 19~28℃  |
| 風速設定        | ○  | ○  | 風速の切替えができます。*ユニットにより選択可能な風量は異なります。   |
| 風向設定        | ○  | ○  | 風向の切替えができます。*ユニットにより選択可能な風向は異なります。   |
| ルーバー設定      | ○  | ○  | ルーバーの運転/停止切替が可能  |
| 手元操作への禁止/許可 | ×  | ○  | 上位コントローラの設定により、運転/停止、運転モード、設定温度、フィルターサインリセット操作が禁止されます。<br>*禁止中は【集中管理中】が点灯します。                |
| 運転モードの切替制限  | ×  | ○  | 上位コントローラからの設定により、下記モードへの操作が禁止されます。<br>冷房禁止時: 冷房・ドライ・自動 / 暖房禁止時: 暖房・自動<br>冷暖禁止時: 冷房・ドライ・暖房・自動 |

○: グループ別操作 ×: 対応不可

| 項目           | 設定 | 表示 | 内容   |
|--------------|----|----|--|
| 室温表示         | -  | ○  | 空調機の運転時のみ、室内ユニットの暖込み温度を表示します。  |
| 異常表示         | -  | ○  | 現在発生している異常内容を、アドレスとともに表示します。<br>また、異常発生時に連絡先の電話番号を表示させることも可能です。<br>*異常内容によりアドレス表示しない場合もあります。   |
| タイマー運転       | ○  | ○  | 簡易タイマー/消し忘れタイマーの何れかを使用可能です。<br>・簡易タイマー: ON/OFFを1回行うタイマー<br>(1時間単位で72時間まで、ONまたはOFFのみの設定も可能)<br>・消し忘れタイマー: 運転後に一定時間経過すると停止するタイマー<br>(運転時間を30分単位で4時間まで設定可能) |
| 換気機器操作       | ○  | ○  | フリープランユニット管理時<br>フリープラン用ロスナイの運転設定及び運転運転設定が可能<br>換気運転機器の停止/弱/強の切替可能<br>ミスタースリムユニット管理時(A制御)<br>マイコンタイプロスナイの運転運転操作が可能<br>換気運転機器の弱/強の切替可能                    |
| 言語切替機能       | ○  | ○  | 表示する言語(ドット表示部)を切替えることができます。  |
| スムーズメンテナンス機能 | ○  | ○  | メンテナンス安定運転への切替ができます。<br>メンテナンス情報を表示することができます。<br>*メンテナンス機能対応ユニットのみ可能です。  |
| 異常時の連絡先表示機能  | ○  | ○  | 異常発生時に連絡する電話番号を登録し、表示することができます。<br>*異常発生時には、登録されている電話番号を表示します。   |
| 温度設定範囲制限機能   | ○  | ○  | 初期設定により、室温設定の温度範囲を制限することができます。   |
| 操作制限機能       | ○  | ○  | リモコンスイッチの操作ロックの設定/解除ができます。<br>・全スイッチロック<br>・運転/停止スイッチ以外のスイッチロック  |
| 外部入力         | ×  | ×  | 外部入力はできません。  |
| 外部出力         | ×  | ×  | 外部出力はできません。  |
| 自動昇降パネル操作    | ○  | ○  | 自動昇降パネルの上昇/下降の操作ができます。<br>*自動昇降対応ユニットのみ可能です。   |
| ベーン角度設定      | ○  | ○  | 吹き出し口の角度の固定操作ができます。<br>*ベーン角度固定対応ユニットのみ可能です。   |

## 外形図



## 第3角法



三菱電機ビル空調管理システム

|       |            |
|-------|------------|
| 名称    | MAスムーズリモコン |
| 形名    | PAR-24MA   |
| 形名コード | 7EY240     |

三菱電機株式会社