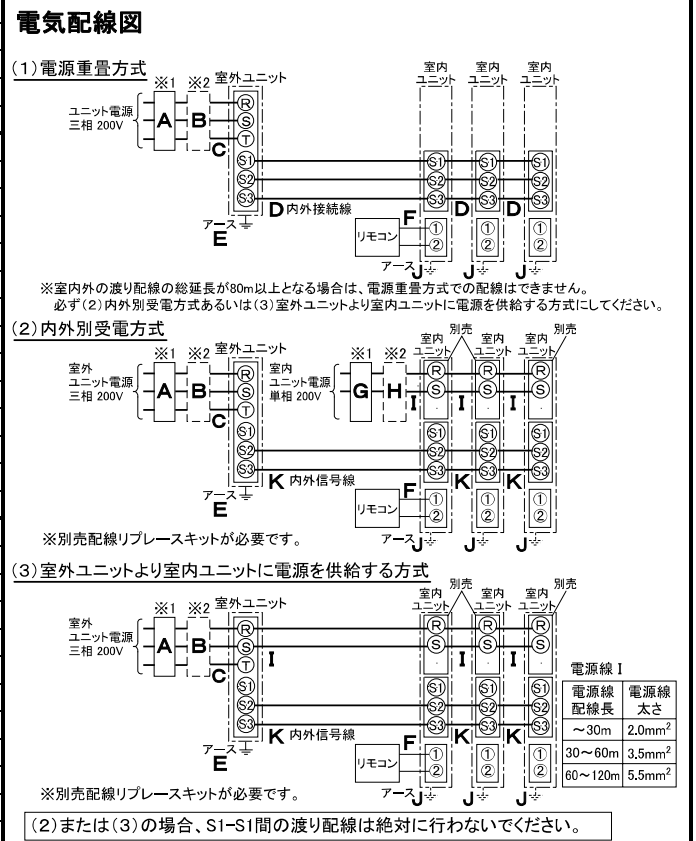


仕 様 表			
電 源	電 源 ・ 三 相 200V		
電 源 周 波 数	Hz 60Hz		
冷 房	定 格	定 格 冷 房 能 力 kW 20.0(9.0~22.4)	
		定 格 消 費 電 力 kW 6.93	
		冷 房 エ ネ ル ギ ー 消 費 効 率 (COP) — 2.89	
		運 転 電 流 A 22.2	
		力 率 % 90	
		定 格 冷 房 時 の 顕 熱 比 — 0.74	
	中 間	中 間 冷 房 能 力 kW 9.0	
		中 間 冷 房 消 費 電 力 kW 2.36	
		中 間 冷 房 エ ネ ル ギ ー 消 費 効 率 — 3.81	
		冷 房 期 間 エ ネ ル ギ ー 消 費 効 率 (GSPF) — 4.5	
暖 房	定 格	定 格 暖 房 能 力 kW 22.4(10.0~25.0)	
		定 格 消 費 電 力 kW 6.38	
		暖 房 エ ネ ル ギ ー 消 費 効 率 (COP) — 3.51	
		運 転 電 流 A 20.5	
		力 率 % 90	
	中 間	中 間 暖 房 能 力 kW 10.1	
		中 間 暖 房 消 費 電 力 kW 2.05	
		中 間 暖 房 エ ネ ル ギ ー 消 費 効 率 — 4.93	
	暖 房 低 温	暖 房 低 温 能 力 kW 20.0	
		暖 房 低 温 消 費 電 力 kW 9.54	
	暖 房 期 間 エ ネ ル ギ ー 消 費 効 率 (HSPF) — 4.2		
冷 暖 平 均 エ ネ ル ギ ー 消 費 効 率 (COP) — 3.20			
通 年 エ ネ ル ギ ー 消 費 効 率 (APF) — 4.3			
最 大 運 転 電 流 A 37.5			
室 内 ユ ニ ッ ト (1 台 分 デ ー タ)	室 内 形 名	MPD-RP80FA4 × 3 台	
	外 形 寸 法 <H × W × D>	mm 295 × 1160 × 735	
	外 装 色 <マ ン セ ル>	— ピ ュ ア ホ ウ イ ト <6.4Y 8.9/0.4>	
	補 助 電 気 ヒ ー タ ー	kW 組 込 不 可	
	エ ア フ ィ ル タ ー	PPハニカム(抗 菌 仕 様)	
	送 風 機 (形 式 × 出 力 × 個 数)	— シ ロ ッ コ フ ァ ン × 0.095kW × 1	
	風 量	m <sup>3</sup> /min 静 粛 13.5 - 弱 15.5 - 中 17.5 - 強 19.5	
	機 外 静 圧	Pa 35	
	風 向 調 節	上 下 方 向 オ ー ト ペ ー ン 付 吹 出 口 ユ ニ ッ ト (別 売) に よ り 可 左 右 方 向 —	
	運 転 音 量	dB 静 粛 35 - 弱 37 - 中 39 - 強 41	
製 品 質 量	kg 39 + 7 (パ ネ ル)		
ド レ ン パ ン	ABS 樹 脂 シ ー ト ・ 発 泡 PS (防 カ ビ 仕 様)		
ド レ ン 配 管 サ イ ズ	— VP-25		
室 外 ユ ニ ッ ト	室 外 形 名	MPUZ-ERP224KA2(-BS(G))	
	外 形 寸 法 <H × W × D>	mm 1338 × 1050 × 330(+25)	
	外 装 色 <マ ン セ ル>	— アイ ボ リ ー <3Y 7.8/1.1>	
	圧 縮 機	1 日 の 冷 凍 能 力 法 定 ト ン 0.880 ~ 3.500 形 式 × 出 力 × 個 数 — 全 密 閉 × 4.8kW × 1 保 護 装 置 — 吐 出 温 度 検 知、圧 縮 機 シ ル 温 検 知、過 電 流 検 知 回 路	
	設 計 圧 力 (高 圧 部 / 低 圧 部)	MPa 3.6 / 2.3	
	I P コ ー ド	— IPX4	
	送 風 機 (形 式 × 出 力 × 個 数)	— プ ロ ベ ラ フ ァ ン × 0.15kW × 2	
	風 量	m <sup>3</sup> /min 130	
	送 風 機 用 保 護 装 置	— 過 熱 / 過 電 流 保 護	
	運 転 音 (冷 房 / 暖 房)	dB 57 / 59	
製 品 質 量	kg 138		
共 通 事 項	冷 媒	kg R410A × 6.5	
	冷 媒 配 管 長	m 30(追 加 チ ャ ー ジ 時 120)	
	高 低 差	m 30	
	室 内 側 冷 媒 配 管 径 (液 / ガ ス)	mm φ 9.52 / φ 15.88	
	室 外 側 冷 媒 配 管 径 (液 / ガ ス)	mm φ 9.52 / φ 25.4	
温 度 設 定 (リ モ コ ン)		冷 房 ・ ド ラ イ 19 ~ 30°C / 暖 房 17 ~ 28°C	
使 用 温 度 範 囲	冷 房	室 内	乾 球 温 度 19 ~ 32°C / 湿 球 温 度 15 ~ 23°C
		室 外	乾 球 温 度 -5 ~ 43°C / —
	暖 房	室 内	乾 球 温 度 17 ~ 28°C / —
		室 外	乾 球 温 度 -20 ~ 21°C / 湿 球 温 度 -20 ~ 15°C
セ ッ ト 別 売 形 名	ワ イ ヤ ー ド リ モ コ ン	PAR-31MA	
	パ ネ ル	MCMP-P90DSWH	
	分 配 管	MSDT-111R2	

機 外 配 線 要 領						
機 外 配 線	ユ ニ ッ ト 電 源 (室 外 側)	漏 電 遮 断 器	定 格 電 流	A	50	
			定 格 感 度 電 流	mA	100	
			動 作 時 間	—	0.1S 以 内	
		手 元 開 閉 器	開 閉 器 容 量	A	60	
			B 種 ヒ ュ ー ズ	A	50	
		配 線 用 遮 断 器 定 格 電 流		A	50	
		ユ ニ ッ ト 電 源 線 太 さ	C	mm <sup>2</sup>	14.0	
		内 外 接 続 線 太 さ	50m 以 下	D	mm	φ 2.0
			80m 以 下		mm	φ 2.6
		ア ー ス 線 太 さ	E	mm	φ 2.0	
機 外 配 線	室 内 ユ ニ ッ ト 電 源 (*内 外 別 受 電 接 続 時)	電 源	単 相 ・ 200V			
		漏 電 遮 断 器	定 格 電 流	A	15	
			定 格 感 度 電 流	mA	30	
			動 作 時 間	—	0.1S 以 内	
		手 元 開 閉 器	開 閉 器 容 量	A	15	
			B 種 ヒ ュ ー ズ	A	15	
		配 線 用 遮 断 器 定 格 電 流		A	15	
		電 源 線 太 さ	I	mm <sup>2</sup>	2.0	
		内 外 接 続 線 太 さ	K	—	0.3mm <sup>2</sup> 以 上	
		ア ー ス 線 太 さ	J	mm	φ 1.6	
リ モ コ ン 線	F	mm <sup>2</sup>	0.3			



※ 1 電 源 に は 必 ず 漏 電 遮 断 器 を 取 付 け て く だ さ い。  
漏 電 遮 断 器 は、イ ン バ ー タ ー 回 路 用 遮 断 器 (三 菱 電 機 製 NV-C シ リ ー ズ ま た は、そ の 同 等 品) を 選 定 し て く だ さ い。

※ 2 漏 電 遮 断 器 が 地 絡 保 護 専 用 の 場 合 に は、漏 電 遮 断 器 と 直 列 に 手 元 開 閉 器 (開 閉 器 + B 種 ヒ ュ ー ズ) ま た は、配 線 用 遮 断 器 が 必 要 と な り ま す。

・電 線 太 さ は、20m ま で の 電 圧 降 下 を 見 込 ん で 選 定 し て あ り ま す の で、20m を 超 え る 場 合 は、電 圧 降 下 を 考 慮 し て 「内 線 規 程」 に 従 い、お 選 び く だ さ い。

・電 力 会 社 の 地 区 に よ り 規 制 を 受 け る 場 合 が あ り ま す の で、事 前 に 所 轄 の 電 力 会 社 に お 問 い 合 せ く だ さ い。

**三菱電機株式会社**  
空冷ヒートポンプ式パッケージエアコン仕様書  
グリーン購入法適合 (APF基準)

**天井ビルトイン形 / (同時トリプル同容量同タイプ)**

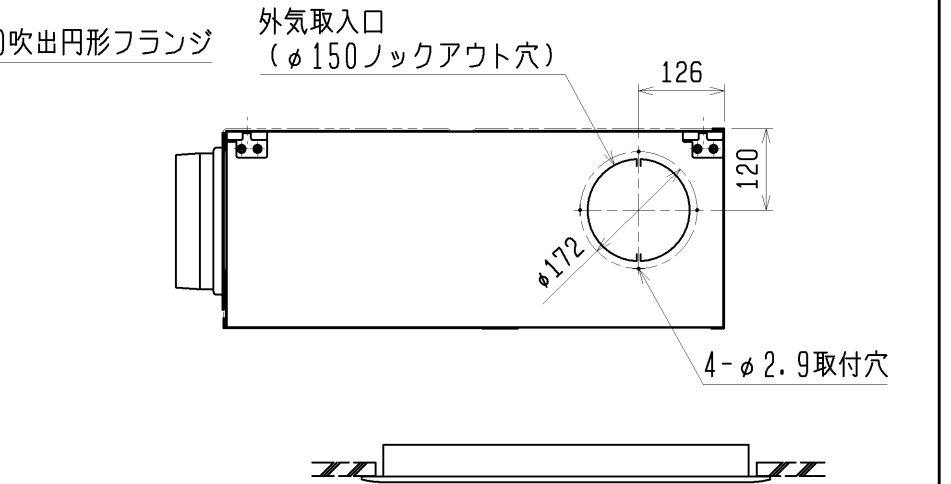
形 名	MPDZT-ERP224FP	<耐塩害仕様>は、室外ユニット形名末尾 -BS
作 成 日	2010-04-02	<耐塩害仕様>は、室外ユニット形名末尾 -BSG
図 番	MPDZTERP224FP-6	
副 番	A	
記 号		

注 意 事 項

- 冷 房 ・ 暖 房 能 力 お よ び 電 気 特 性 は JIS B8616:2006 お よ び JRA4048:2006 に 準 拠 し た 値 で す。  
延 長 配 管 7.5m (相 当 長)、高 低 差 0m
- 冷 房 ・ 暖 房 能 力 の ( ) 内 は、能 力 変 化 の 値 を 示 し ま す。
- 運 転 音 は、JIS 規 格 に 準 じ て、反 響 の 少 ない 無 響 室 で 測 定 し た 数 値 (A ス ケ ー ル) で す。  
実 際 に 据 付 た 状 態 で 測 定 す る と、周 圍 の 騒 音 や 反 響 な ど の 影 響 を 受 け、表 示 数 値 よ り、大 き く な る の が 普 通 で す。

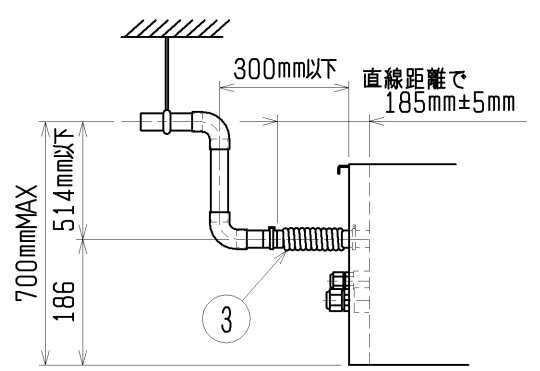
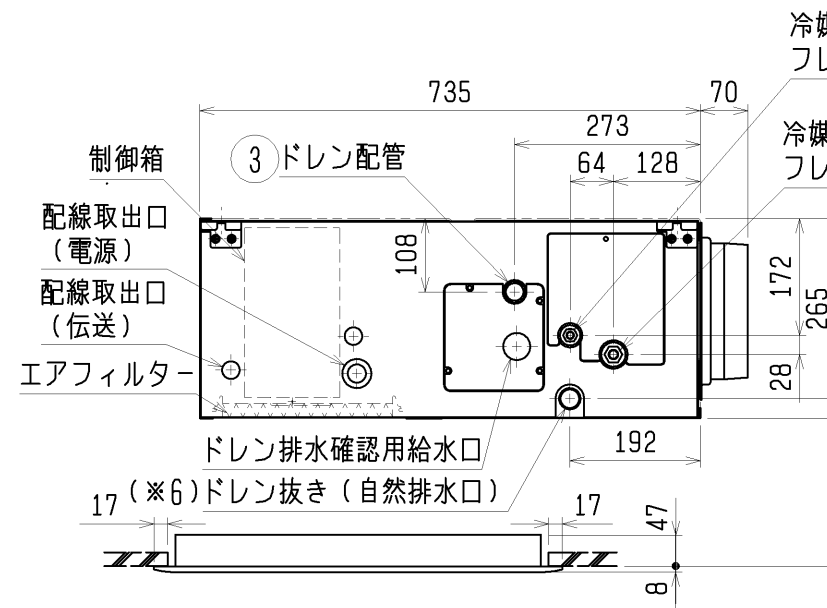
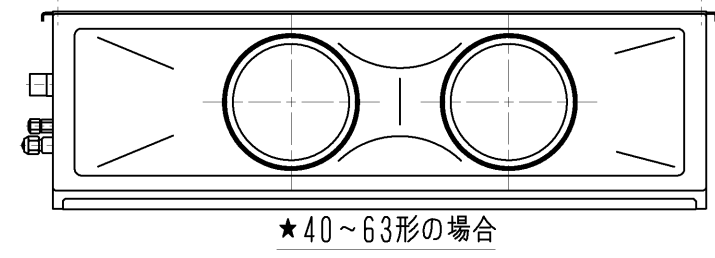
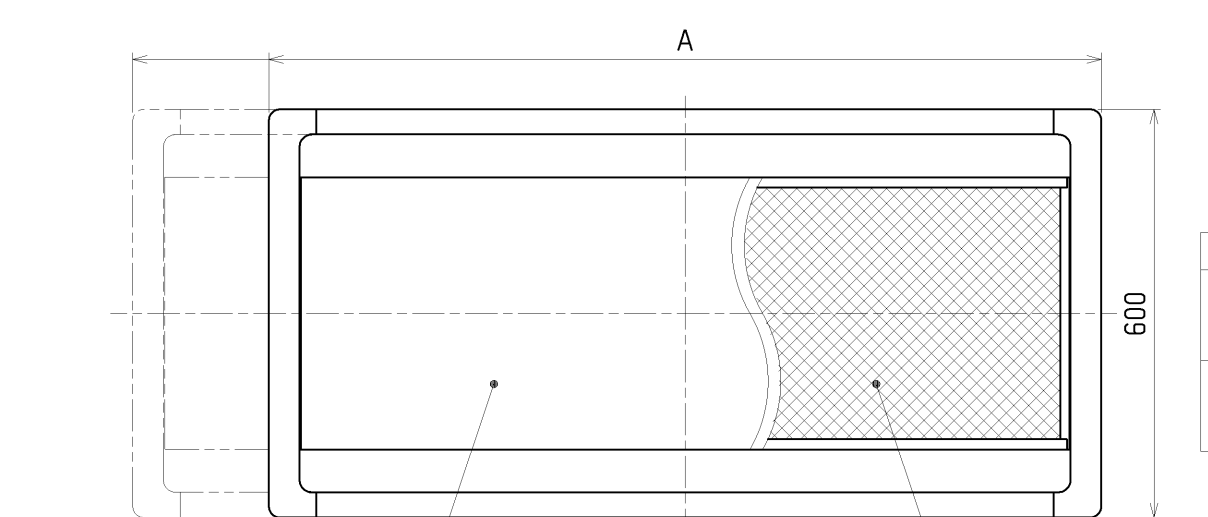
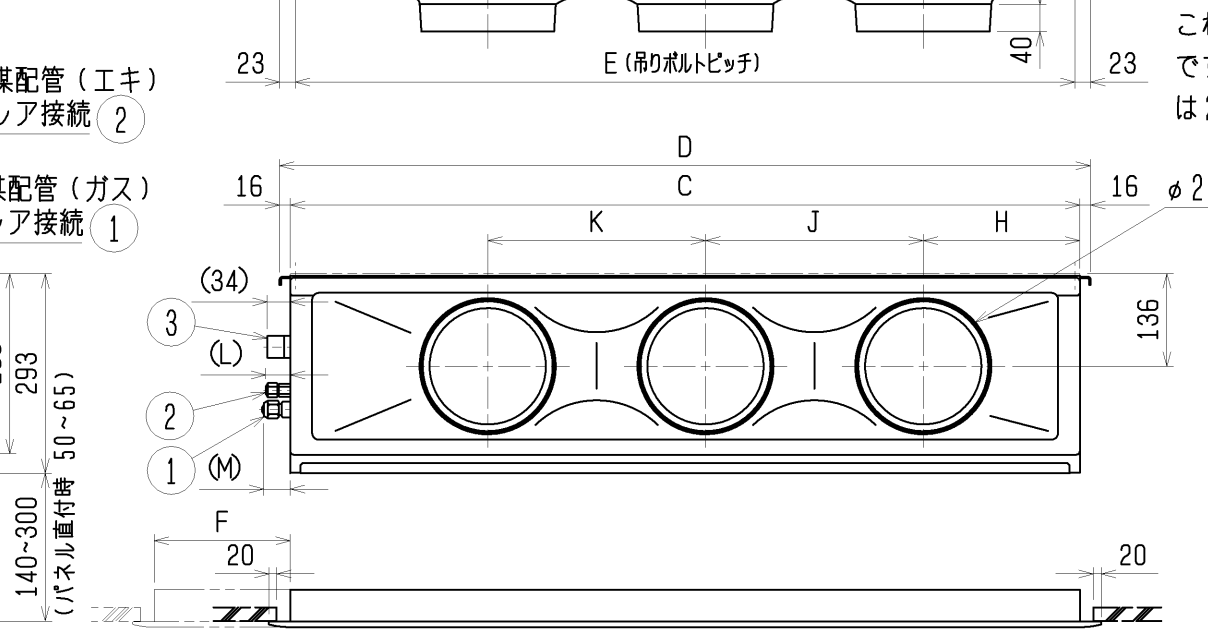
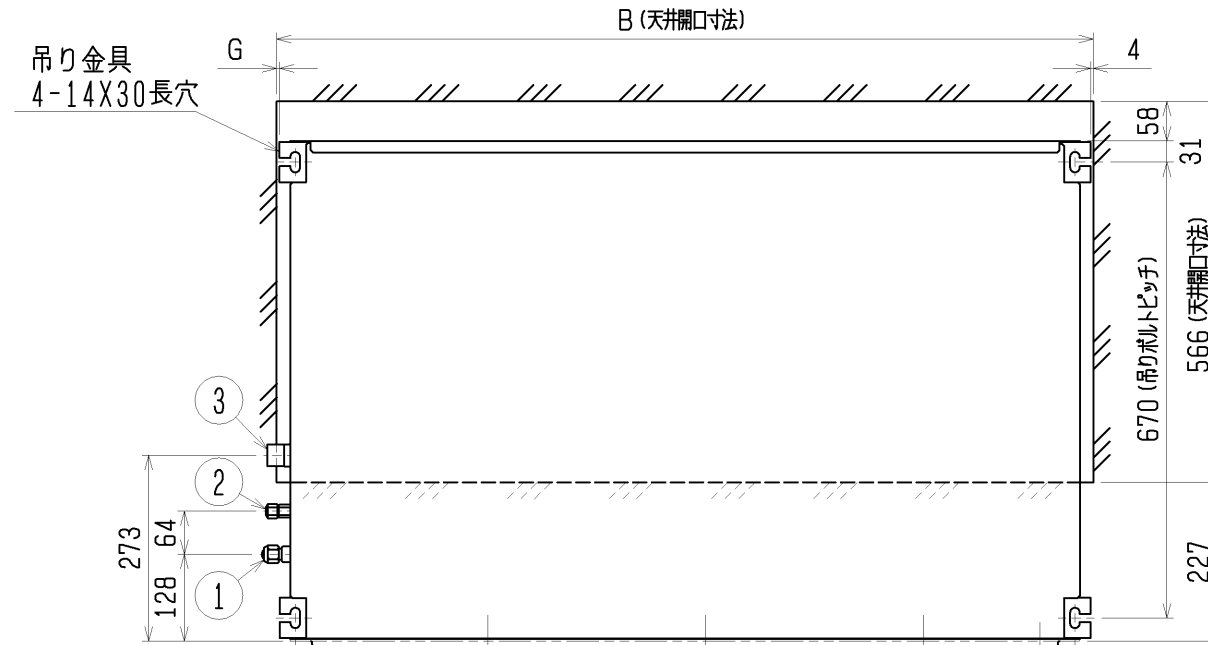
- オプションの高性能フィルター組込時は本体高さが32mmアップします。
- 天井材組込タイプの化粧パネルをご使用の場合、天井材組込可能最大厚さは20mmです。
- 吊りボルトは耐震など必要に応じ、振れ止め用耐震支持部材にて補強を行ってください。
- 吊りボルトおよび振れ止め用耐震支持部材はM10を使用してください。  
(現地御手配)
- オプションの内蔵形加湿器を組込時は、加湿エレメントのメンテナンスが本体横方向からとなり標準サイズの化粧パネルでは下方からのメンテナンスが出来ませんので1ランク上の化粧パネルをご使用ください。  
(サービススペースの詳細は、加湿器組込の外形図を参照ください。)
- ドレンアップメカをご使用にならない場合は、自然排水口に付属のフレキシブルホースを接続してください。

これは71、80形の場合です。40~63形の場合は2口になります。[★]



機種	①ガス配管サイズ*	②エキ配管サイズ*	③ドレン配管
MPD-RP40・50・56・63FA4	φ12.7	φ6.35	ドレンホース VP-25 <フレキ接手 175mm>(付属)
MPD-RP71・80FA4	φ15.88	φ9.52	

作成日付 ISSUED		改定日付 REVISED		TITLE	
08-08-05				MPD-RP40~80FA4 天井ビルトイン形室内ユニット外形図	
SCALE	NTS	三菱電機株式会社		DRW. NO.	WKB94R514
				REV.	PAGE
					1/1



※上図範囲内で付属のフレキシブルホースを使用してドレン揚程の処理をお願いします。

機種	A	B	C	D	E	F	G	H	J	K	L	M
MPD-RP40・50FA4											36	39
MPD-RP56・63FA4	1040<1240>	1000<1200>	960	992	946	<200>	4<204>	225	450	—	39	42
MPD-RP71・80FA4	1240<1590>	1200<1550>	1160	1192	1146	<350>	4<354>	230	320	320	39	36

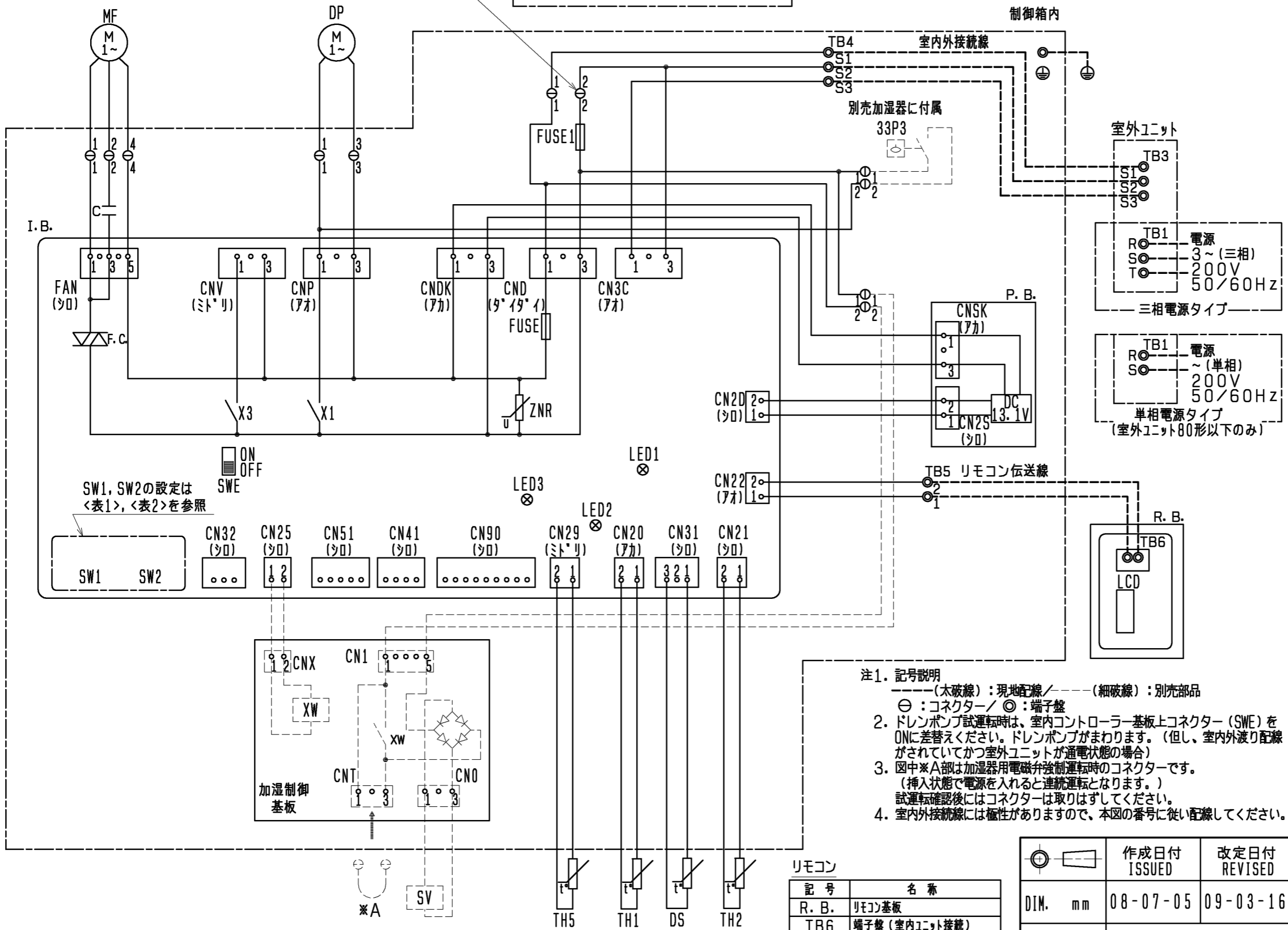
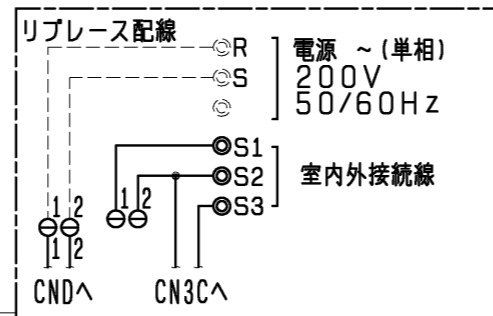
< > 寸法はオプションの内蔵形加湿器組込時です。

<表1>

SW1 (機種設定)				
1	2	3	4	5
ON	OFF	ON	OFF	OFF

<表2>

能力	SW2 (能力設定)	能力	SW2 (能力設定)
40形	1 2 3 4 5 ON OFF OFF OFF OFF	63形	1 2 3 4 5 ON OFF OFF OFF OFF
50形	1 2 3 4 5 ON OFF OFF OFF OFF	71形	1 2 3 4 5 ON OFF OFF OFF OFF
56形	1 2 3 4 5 ON OFF OFF OFF OFF	80形	1 2 3 4 5 ON OFF OFF OFF OFF



記号	名称
P. B.	室内電源基板
CNSK	コネクタ-(室内電源基板-制御基板)
CN2S	コネクタ-(13.1V電源)
I. B.	室内コントローラ基板
FUSE	ヒューズ<6.3A>
F. C.	ファンコントローラ
ZNR	ハリストア
FAN	コネクタ-(送風機用電動機)
CND	コネクタ-(電源)
CNDK	コネクタ-(電源基板-制御基板)
CNP	コネクタ-(ドレンポンプ)
CNV	コネクタ-(ハート)
CN2D	コネクタ-(13.1V電源)
CN3C	コネクタ-(室内外通信線)
CN20	コネクタ-(室内温度用サーミスタ)
CN21	コネクタ-(液管温度用サーミスタ)
CN22	コネクタ-(リモコン)
CN25	コネクタ-(別売:加湿器用)
CN29	コネクタ-(二相管温度用サーミスタ)
CN31	コネクタ-(ドレンセンサー)
CN32	コネクタ-(別売:遠方発停用アダプター)
CN41	コネクタ-(別売:JEMA標準HA端子-A)
CN51	コネクタ-(集中管理)
CN90	コネクタ-(別売:ワイヤレス受光基板)
SW1	スイッチ(機種設定<表1参照>)
SW2	スイッチ(能力設定<表2参照>)
SWE	コネクタ-(応急運転)
X1	リレー-(ドレンポンプ用電動機)
X3	リレー-(ハート)
R. B.	リモコン
FUSE1	ヒューズ<6A>
C	コンデンサ-(送風機用電動機)
MF	送風機用電動機
TB1	端子盤(室外:電源)
TB3	端子盤(室外:内外接続)
TB4	端子盤(室内:内外接続)
TB5	端子盤(室内:リモコン伝送線)
TH1	サーミスタ-(室内吸込温度検知) 0℃/15kΩ, 25℃/5.4kΩ
TH2	サーミスタ-(室内配管<液管>温度検知) 0℃/15kΩ, 25℃/5.4kΩ
TH5	サーミスタ-(室内配管<二相管>温度検知) 0℃/15kΩ, 25℃/5.4kΩ
ドレンアップメカ	
DP	ドレンポンプ
DS	ドレンセンサー
加湿器	(別売)
CN1	コネクタ
CNX	コネクタ
CNT	コネクタ
CNO	コネクタ
XW	補助継電器
SV	電磁弁(加湿給水用)
33P3	ポートスイッチ(ドレンポンプ強制運転用)

SW1, SW2の設定は  
<表1>, <表2>を参照

- 注1. 記号説明  
 - (太破線): 現地配線 / - (細破線): 別売部品  
 ⊕: コネクタ / ⊙: 端子盤  
 2. ドレンポンプ試運転時は、室内コントローラ基板上コネクタ (SWE) をONに差替えてください。ドレンポンプがまわります。(但し、室内外渡り配線がされていてかつ室外ユニットが通電状態の場合)  
 3. 図中※A部は加湿器用電磁弁強制運転時のコネクタです。(挿入状態で電源を入ると連続運転となります。) 試運転確認後にはコネクタは取りはずしてください。  
 4. 室内外接続線には極性がありますので、本図の番号に従い配線してください。

室内基板サービス用LEDの動作説明

記号	正常時のLED動作
LED1	主電源(室内機200V)印加時→点灯
LED2	MAリモコン給電時→点灯
LED3	室内外通信時→点滅

リモコン

記号	名称
R. B.	リモコン基板
TB6	端子盤(室内ユニット接続)
LCD	液晶表示器

作成日付 ISSUED	改定日付 REVISED	TITLE
		MPD-RP40~80FA4 天井ビルトイン形室内ユニット電気配線図
DIM. mm	08-07-05	09-03-16
SCALE NTS	三菱電機株式会社	
DRW. NO.	WKB94R404	REV. PAGE
	A	1/1

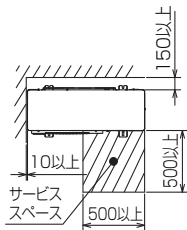
### 1 設置スペース(周囲必要空間)

下図は基本例を示します。  
詳細につきましては工事マニュアル等の  
技術資料を参照願います。

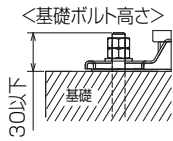


### 2 サービススペース

サービススペースは下図の  
寸法が必要になります。



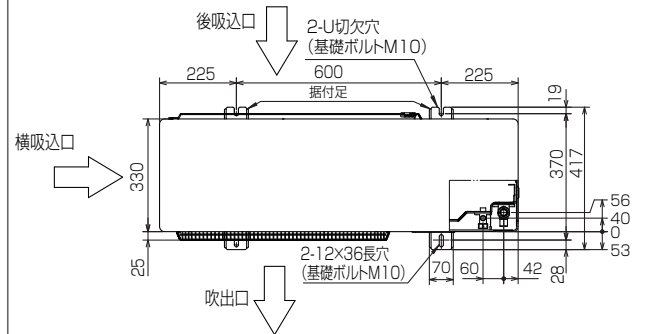
### 3 基礎ボルト



＜基礎ボルト高さ＞  
M10の基礎ボルトでユニットの据付足を  
4ヶ所強固に固定してください。  
(基礎ボルト、座金、ナットは現地手配です。)

### 4 配管・配線取入れ方向

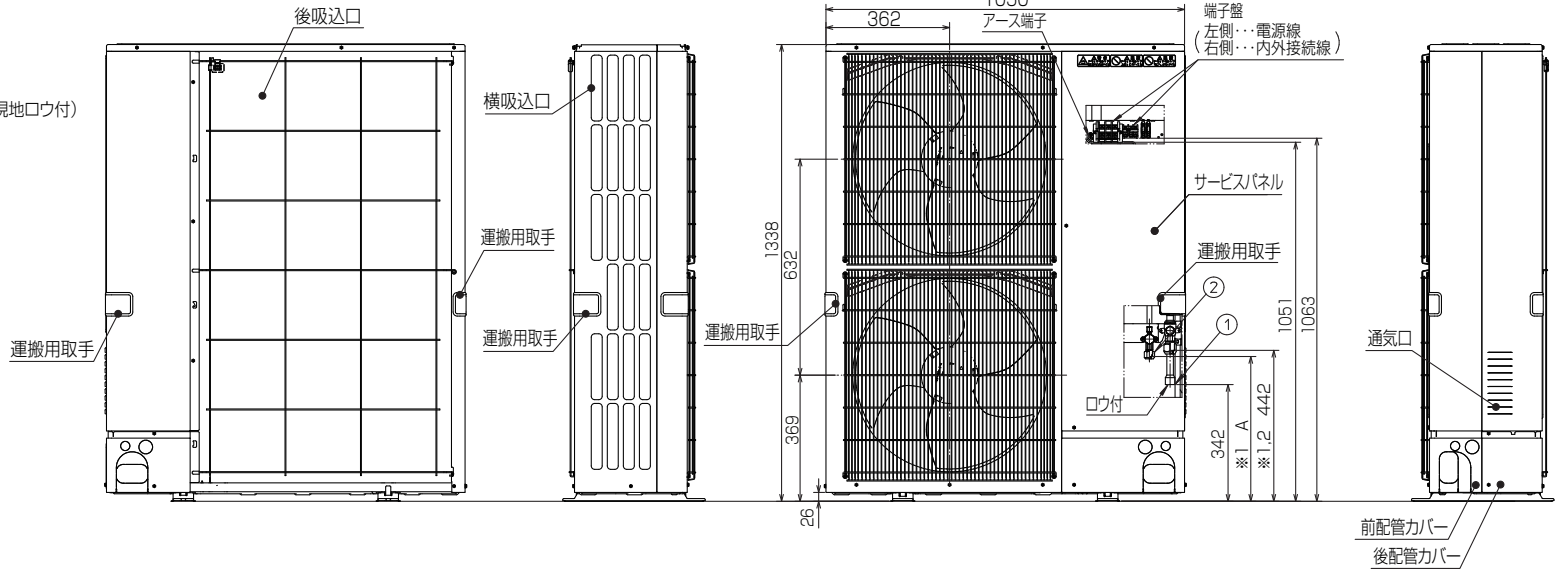
配管、配線接続は、  
前面、右側面、後面、下面の  
4方向から取入れできます。



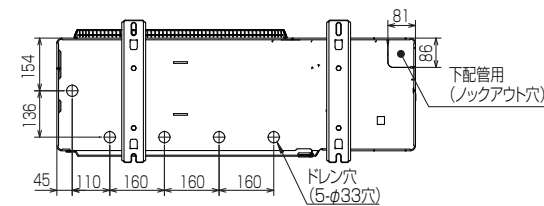
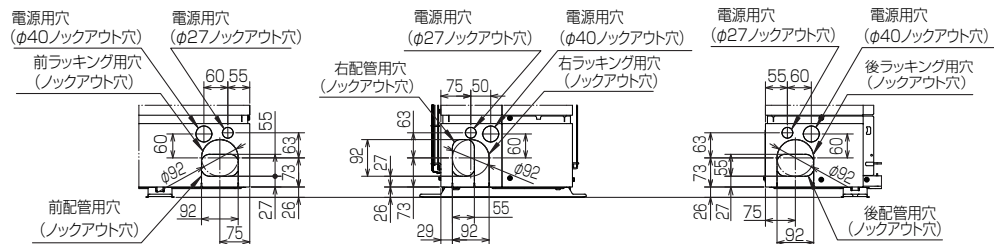
### 記号説明

- ①・・・冷媒ガス配管接続口(付属ジョイント取付)φ25.4(現地ロウ付)
- ②・・・冷媒液配管接続口(フレア接続)
- ※1・・・ストップバルブの接続先端寸法
- ※2・・・(フレア部)φ19.05(3/4F)

	②接続部	A
ERP224	φ9.52(3/8F)	450



### 配管ノックアウト穴詳細



BK01J247-3

単位	スケール	作成日	形名	MPUZ-ERP224KA2(-BS(G))
mm	NTS	2010-2-1	パッケージエアコン室外ユニット外形図	
三菱電機株式会社			図番	GA-MPUZERP224KA2
			副番	B 記号

# 三菱電機 **ビル** 空調管理システム仕様書

## ■仕様表

項目	内容
外形寸法 (H×W×D)	120×120×19mm (突起部除く)
質量	0.25kg
電源	DC12V 室内ユニットより伝送線を介して受電
使用環境条件	温度 0~40℃
	湿度 30~90%RH (結露なきこと)
材質	PC+ABS (意匠面はPMMA)
外観色	クリアホワイト(マニセル 1.0Y9.2/0.2)
据付方法	JISC8340の2個用スイッチボックス(現地手配)へ取付け、または、壁に直付け。 MAリモコン線は、無極性2線。MAリモコン専用端子に0.3mm <sup>2</sup> 2心ケーブルで接続。 別売品リモコンケーブル PAC-YT81HC(10m) PAC-YT82HC(20m)

## ■接続機種

制御対象ユニット	
マルチエアコン用室内ユニット	Mr. Slim室内ユニット(A制御)
マルチエアコン用ロスタイ ※1	

※1 室内ユニットを介して接続(直接接続不可)

## ■機能表

○:グループ別操作 ×:対応不可

### 1. 操作/表示

項目	設定	表示	内容
運転/停止	○	○	運転/停止の切り替えができます。
運転モード切替	○	○	冷房/ドライ/送風/自動/暖房の切り替えができます。
室温設定	○	○	室温設定ができます。 ※室内ユニットの機種により温度範囲が異なります。 (下記は標準機種の場合) ・冷房・ドライ:19~30℃ ・暖房:17~28℃/自動:19~28℃
風速設定	○	○	風速の切り替えができます。 ※ユニットにより選択可能な風速は異なります。
風向設定	○	○	風向の切り替えができます。 ※ユニットにより選択可能な風向は異なります。
ルバー設定	○	○	ルバーの運転/停止切り替えができます。
換気機器操作	○	○	マルチエアコン接続時 マルチエアコン用ロスタイの連動設定及び連動運転設定ができます。 換気連動機器の停止/弱/強の切り替え可能 スリムエアコン接続時(A制御) マイコンタイロスタイの連動運転操作ができます。 換気連動機器の弱/強の切り替え可能
ハイパワー運転 ※2	○	○	最大30分間、能力を上げて冷房または暖房運転します。
自動昇降ルバー操作 ※2	○	○	自動昇降ルバーの上昇/下降操作ができます。
自動清掃設定/操作 ※2	○	○	自動清掃を行う時間帯を設定できます。また、手動による自動清掃が行えます。
バックライト	×	○	バック操作によりバックライトが点灯します。一定時間後に消灯します。 (点灯時間は画面により異なります)
リモコン名称	○	○	メイン画面にリモコン名称を表示できます。
メイン画面切替え機能	○	○	メイン画面表示を「詳細画面」、「簡易画面」から選択できます。
時刻設定 ※3	○	○	年月日、時間、分を設定できます。設定した時刻はメイン画面に表示されます(曜日も表示されます)。メイン画面に時刻を表示しない設定も可能です。
時計表示形式切替え機能	○	○	時計表示を12時間表示(時刻の前にAM/PM表示、時刻の後にAM/PM表示)、24時間表示から選択できます。
室温表示	-	○	運転時、温度を表示します。(詳細画面のみ)
異常表示	-	○	現在発生している異常内容を、アドレスとともに表示します。携帯電話検索コード検索サービスサイトのQRコード、URLも表示します。 また異常発生時に、空調ユニットの形名や製造番号、連絡先の電話番号を表示させることが可能です(事前入力が必要)。 ※異常内容によりアドレスが表示されない場合もあります。

### 1. 操作/表示(続き)

項目	設定	表示	内容
フィルター情報	-	○	フィルターの清掃またはダストボックスのごみ捨て時期になるとフィルターサインを表示します。(詳細画面のみ)

### 2. スケジュール・タイマー

項目	設定	表示	内容
タイマー運転	○	○	オン/オフタイマー: オン/オフをそれぞれ1回/日行うタイマー ・5分単位で時刻を設定 ・オン時刻、またはオフ時刻のみの設定も可能 消忘れタイマー: 運転後に一定時間経過すると停止するタイマー ・運転時間を30分~240分/10分単位で設定可能
週間スケジュール	○	○	曜日ごとにON/OFF、温度設定を行うタイマー ・曜日ごとに5分単位で8回まで設定可能 ※オン/オフタイマーが有効中は動作しません。
室外サリント ※2	○	○	静音性を優先して運転する時間帯を曜日ごと設定できます。 ・5分単位で開始時刻と終了時刻 ・静音レベルを標準、中、静から設定します
省エネ運転スケジュール ※2	○	○	曜日ごとに省エネ運転開始時刻と停止時刻、及び能力レベル値を設定できます(90~50%, 0%/10%単位)。(5分単位で時刻を設定。1日4バックまで設定可能。)

### 3. 制限設定

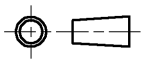

項目	設定	表示	内容
手元操作への禁止/許可	×	○	集中コントロールの設定により、運転/停止、運転モード、設定温度、フィルターリセットの操作が禁止されます。 ※禁止中は対応するアイコンが点灯します(詳細画面のみ)
操作ロック	○	○	運転/停止、運転モード、設定温度、風向切替操作をそれぞれ操作禁止することができます。
設定温度範囲制限機能	○	○	運転モードごとに室温設定の温度範囲を制限することができます。
設定温度自動復帰	○	○	設定時間後に、設定した温度に戻ります。 (10分単位で30~120分まで設定可能です。) ※設定温度範囲制限中は動作しません。
バックライト	○	×	管理用バックライト(スケジュール等の設定に必要)、サービス用バックライト(試運転、機能選択等の操作に必要)が設定できます。

### 4. その他

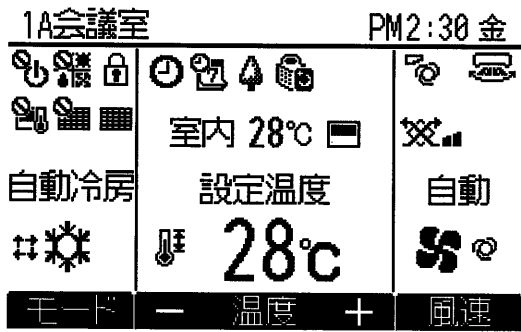
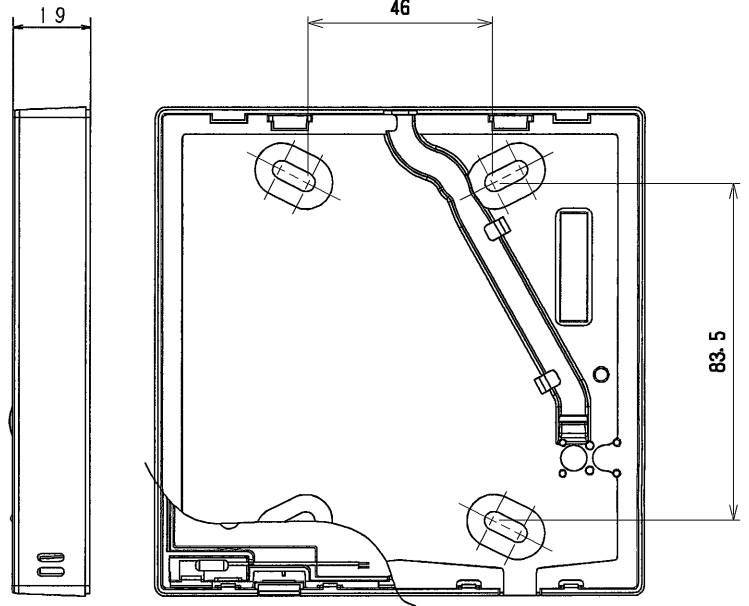
項目	設定	表示	内容
CO2排出量表示(最小消費電力のみ) ※2	○	○	ユニット停止時に当日の累積及び前日のCO2排出量を表示します。専用メニューにて当月含め1ヶ月分、当日を含まない8日分のCO2排出量を確認できます。
Q&A	×	○	代表的なトラブルシューティング、メイン画面(詳細画面)に表示されるアイコン説明を参照することができます。
コントラスト調整	○	○	液晶のコントラスト(濃淡)を調整できます。
風向固定設定 ※2	○	×	吹出口ごとに角度の固定ができます。
冷風防止モード設定 ※2	○	×	標準吹きよりも吹出口の角度を上向きに調節できます。
サービス機能 ※2	○	○	試運転、機能選択、冷媒量判定、スームメンテナス、要求コード送信、異常履歴などに対応。
外部入力	×	×	外部入力はありません。
外部出力	×	×	外部出力はありません。

※2 機能に対応しているユニットに対してのみ可能です

※3 時計の精度は月差±50秒(25℃時)です。時計のバックアップ時間は7日です。

	作成日付 ISSUED	改定日付 REVISED	TITLE MAスマートリモコン PAR-31MA 仕様書
	DIM. mm	09-12-04	
SCALE NTS	 <b>三菱電機株式会社</b>		DRW. NO. WKF94D114
			REV. PAGE 1/2

# 三菱電機 ビル 空調管理システム仕様書



メイン画面の詳細画面例



メイン画面の簡易画面例

 DIM. mm	作成日付 ISSUED	改定日付 REVISED	TITLE MAスマートリモコン PAR-31MA 仕様書		
	09-12-04				
SCALE NTS	 三菱電機株式会社		DRW. NO. WKF94D114	REV.	PAGE 2/2

# 三菱電機パッケージエアコン用別売部品仕様書

品名

分配管

形名

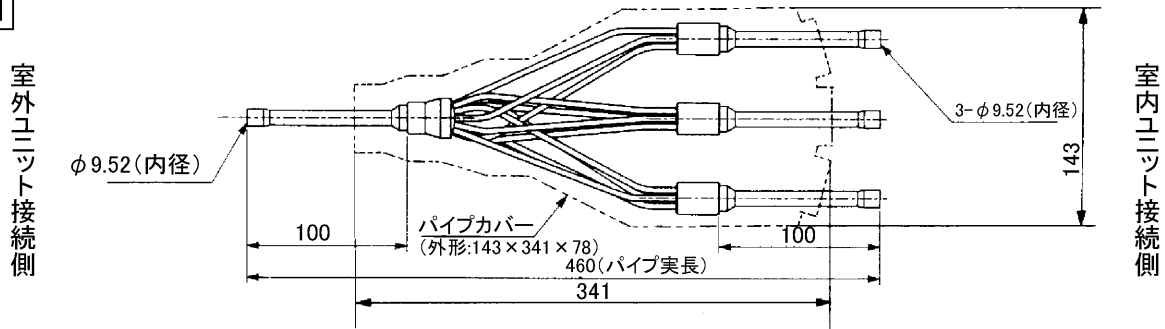
MSDT-111R2

## 1. 仕様

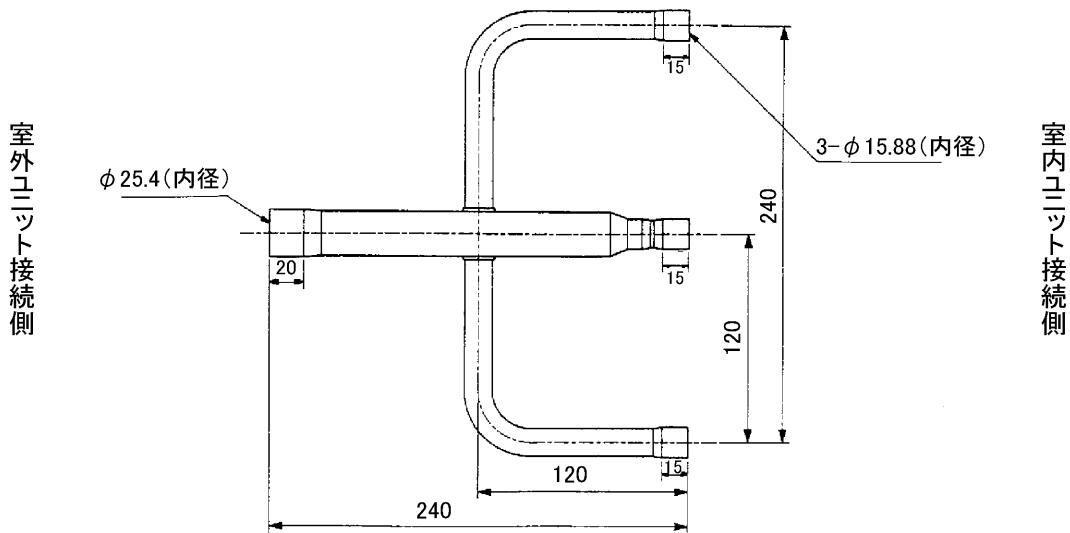
項目	内容	
本体	分配比	室外ユニット容量を33:33:33に3分配
	分配管本数	液管用・ガス管用 各1本
	パイプ材質	リン脱酸銅 C1220T-OL (JIS H3300)
付属品	パイプカバー	発泡ポリエチレン成型品(液管用)・EPTスポンジゴムタイプ(ガス管用)
	異径管	5種類 9本

## 2. 外形図

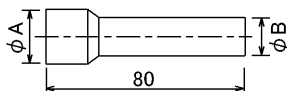
### 液管用



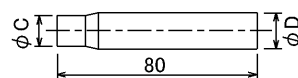
### ガス管用



### 異径管(付属品)



φA(内径)	φB(外径)	本数
12.7	9.52	1



φC(内径)	φD(外径)	本数
12.7	15.88	3
19.05	25.4	1
6.35	9.52	3
15.88	25.4	1

三菱電機パッケージエアコン用別売部品仕様書

形名

MSDT-111R2

 三菱電機株式会社

第3角法

作成日

仕様書番号

7EAA1A

副番

単位:mm

2004-9-1

(形名コード)