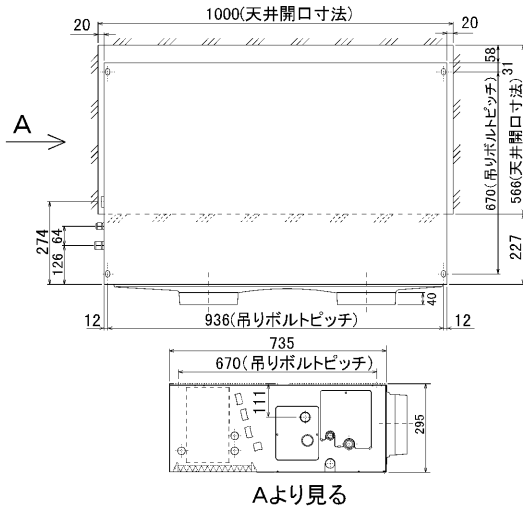


据付所要スペース(室内ユニット)

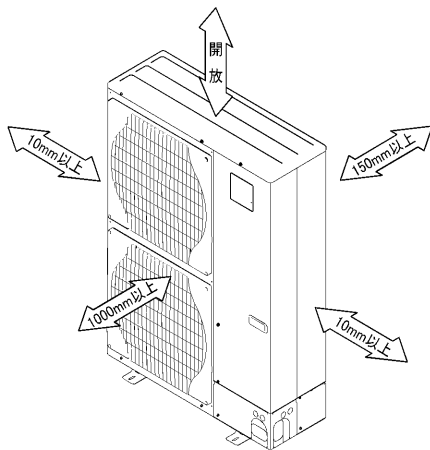


Aより見る

W268581a

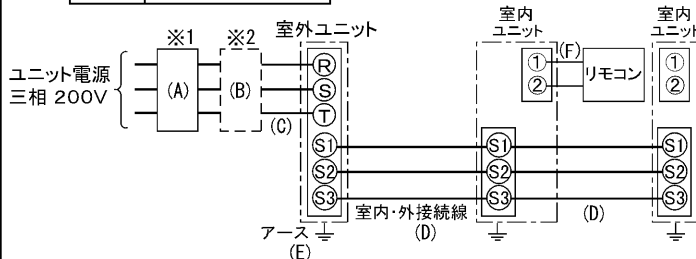
室外ユニットの
周囲必要空間

下記の数値は基本例として最大公約数で表しております。
個々の具体的な場合は冷熱ハンドブック又は、
工事マニュアル等を御覧ください。



電気配線図

記号	名称
CN90	ワイヤレスアダプタ
CN25	加湿器
CN2L	ロスナイ



- ※1 電源には必ず漏電遮断器を取付けてください。
漏電遮断器は、インバータ回路用遮断器(三菱電機製NV-Cシリーズまたは、その同等品)を選定してください。
- ※2 漏電遮断器が地絡保護専用の場合には、漏電遮断器と直列に手元開閉器(開閉器+B種ヒューズ)または、配線用遮断器が必要となります。

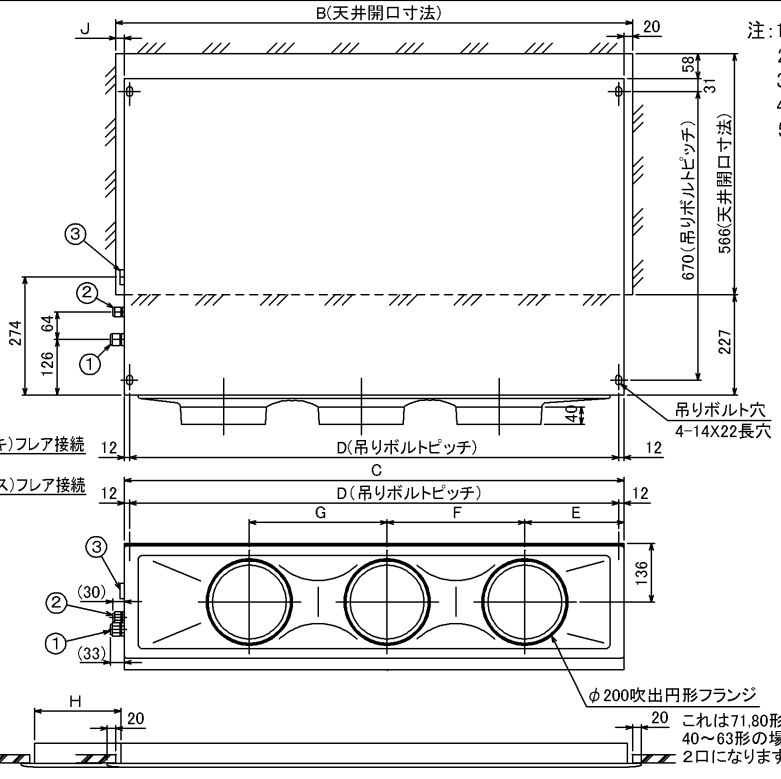
A	B	C	D	E
漏電遮断器 ※3	手元開閉器	配線用 遮断器 定格電流	ユニット 電源線 太さ	内外接続線太さ (VVFS芯)
30A 30mA 0.1S 以内	開閉器 容量 30A B種 ヒューズ 30A	30A	5.5mm ²	総延長 50m以下 φ1.6 総延長 80m以下 φ2.0
				φ1.6 アース線 太さ

- ※3 漏電遮断器特性は左から、定格電流・定格感度電流・動作時間の順に記載しています。
- ・リモコン線(記号F): 0.3~1.25mm²のケーブル
- ・電線太さは、20mまでの電圧降下を見込んで選定してありますので、20mを超える場合は、電圧降下を考慮して「内線規定」等に従い、お選びください。
- ・電力会社の地区により規制を受ける場合がありますので、事前に所轄の電力会社にお問い合わせください。

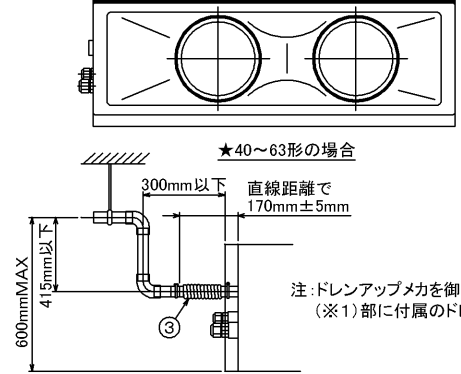
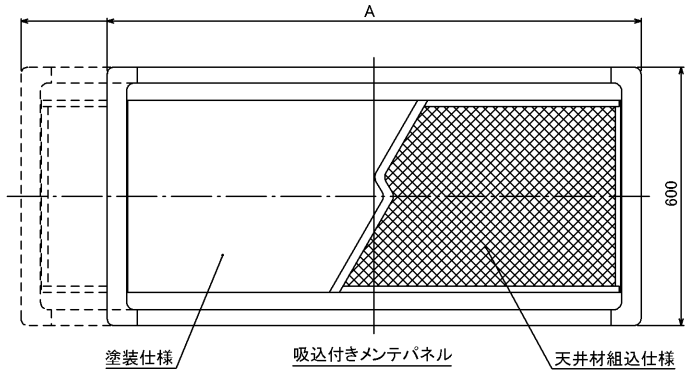
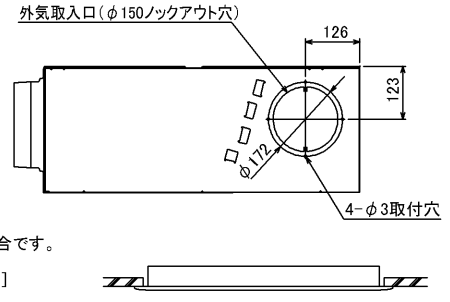
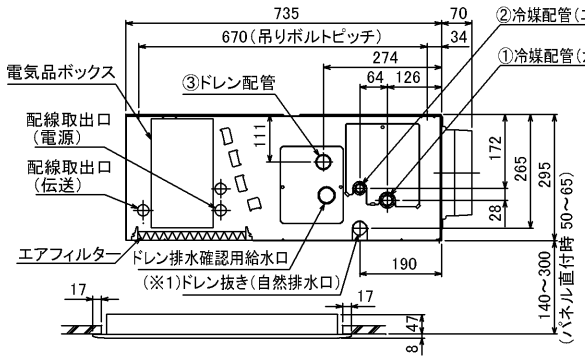
仕様表

記号

呼称形名		MPDZX-HRP80FC	
電源	三相・200V	50Hz	
冷房標準性能	冷房能力	kW	7.1(3.5~8.0)
	COP	-	3.46
	定格消費電力	kW	2.05
	運転電流	A	6.5
暖房標準性能	暖房能力	kW	8.0(3.7~11.2)
	COP	-	3.33
	定格消費電力	kW	2.40
暖房性能	運転電流	A	7.6
	力率	%	91
暖房低温能力	低温消費電力	kW	11.2
極低温	室外湿球温度-15℃時能力	kW	5.55
	室外湿球温度-20℃時能力	kW	10.2
COP(平均)		-	3.40
最大電流	A	23.0	
温度設定(リモコン)		冷房・ドライ19~30℃/暖房17~28℃	
室内機 (一台分データ)	室内機形名	MPD-RP40FA2×2台	
	外形寸法(H×W×D)	mm	295×960×735
	外装色<マンセル>	-	パネル<6.4Y8.9/0.4>
	補助電熱装置	kW	組込不可
	エアフィルタ	PPハニカム(ロングライフ抗菌仕様)	
	送風機(形式×出力×個数)	-	シロココファン×0.085kW×1
	風量	m ³ /min	静粛10-弱11-中12.5-強14
	機外静圧	Pa	35<15, 85>(3段階)
	上下風向調節	オートペン付吹出口ユニット(別売)により可	
	運転音	dB	静粛32-弱34-中36-強38
	製品質量	kg	32+6(パネル)
	ドレンパン	防カビ仕様	
	ドレン配管サイズ	-	VP-25
	室外機	室外機形名	MPUZ-HRP80HA
外形寸法(H×W×D)		mm	1350×950×330
外装色<マンセル>		-	アイボリー<3Y7.8/1.1>
形式×出力×個数		-	全密閉×1.6kW×1
保護装置		-	吐出温度検知、過電流検知回路
送風機(形式×出力×個数)		-	プロペラファン×0.06kW×2
風量		m ³ /min	100
送風機用保護装置		-	過熱/過電流保護
運転音(冷房/暖房)		dB	47/49
製品質量		kg	117
共通事項	冷媒	kg	R410A×5.5
延長配管サイズ	液管外径	主管φ9.52・枝管φ6.35×2	
	ガス管外径	主管φ15.88・枝管φ12.7×2	
使用温度範囲	冷房	室内	乾球温度19~32℃/湿球温度15~23℃
		室外	乾球温度-5~43℃/
	暖房	室内	乾球温度17~28℃/
		室外	乾球温度-25~21℃/湿球温度-25~15℃
性能条件	注1. 冷房・暖房能力の()内は、能力変化の値を示します。		
	注2. 極低温能力は、霜取り考慮せずピーク時の値です。		
主要別売部	注3. 室内機の機外静圧の項で >内は静圧変更設定時の値を示します。		
	1. 運転特性はJISB8615-2の条件で運転した場合の数値です。 定格冷房能力(室内側: 乾球27.0℃, 湿球19.0℃, 外気温度: 乾球35.0℃) 定格暖房能力(室内側: 乾球20.0℃, 外気温度: 乾球7.0℃, 湿球6.0℃) 低温暖房能力(室内側: 乾球20.0℃, 外気温度: 乾球2.0℃, 湿球1.0℃)		
主要別売部	2. 測定条件: 無響室, Aスケール, JIS規格に準ずる。		
	配線リブレースキット, MASムースリモコン, ワイヤレスリモコン, メンテナンスパネル 加湿器, 高性能フィルタ, 吹出口ユニット 吹出ガイド, M-NET接続用アダプター, 散水キット		
三菱電機株式会社			
空冷ヒートポンプ式パッケージエアコン仕様書 グリーン購入法適合 (同時ツイン同容量同タイプ) 天井ビルトイン形 新冷媒R410A 〈標準仕様〉 MPDZX-HRP80FC			
三菱電機の同時ツイン・トリプル・フォーのマルチタイプの仕様書は、標準の室内機・室外機のものをご組合せ掲載しております。			
作成日	2005-6-10	図番	MPDZXHRP80FC-5
		副番	
		記号	



注: 1. オプションの高性能フィルター組込時は本体高さが32mmアップします。
 2. 天井材組込タイプの化粧パネルをご使用の場合、天井材組込可能最大厚さは20mmです。
 3. 吊りボルトは耐震など必要に応じ、振れ止め用耐震支持部材にて補強を行ってください。
 4. 吊りボルトおよび振れ止め用耐震支持部材はM10を使用してください。(現地手配)
 5. オプションの内蔵形加湿器を組込時は、加湿エレメントのメンテナンスが本体横方向からとなり標準サイズの化粧パネルでは下方からのメンテナンスが出来ませんので1ランク上のパネルを使用ください。
 (サービススペースの詳細は、加湿器組込の外形図を参照ください。)



注: ドレンアップメカを御使用にならない場合は(※1)部に付属のドレンホースを接続してください。

※上図範囲内で付属のドレンホースを使用してドレン揚程の処理をお願いします。 W277658

< >寸法はオプションの内蔵形加湿器組込時です。

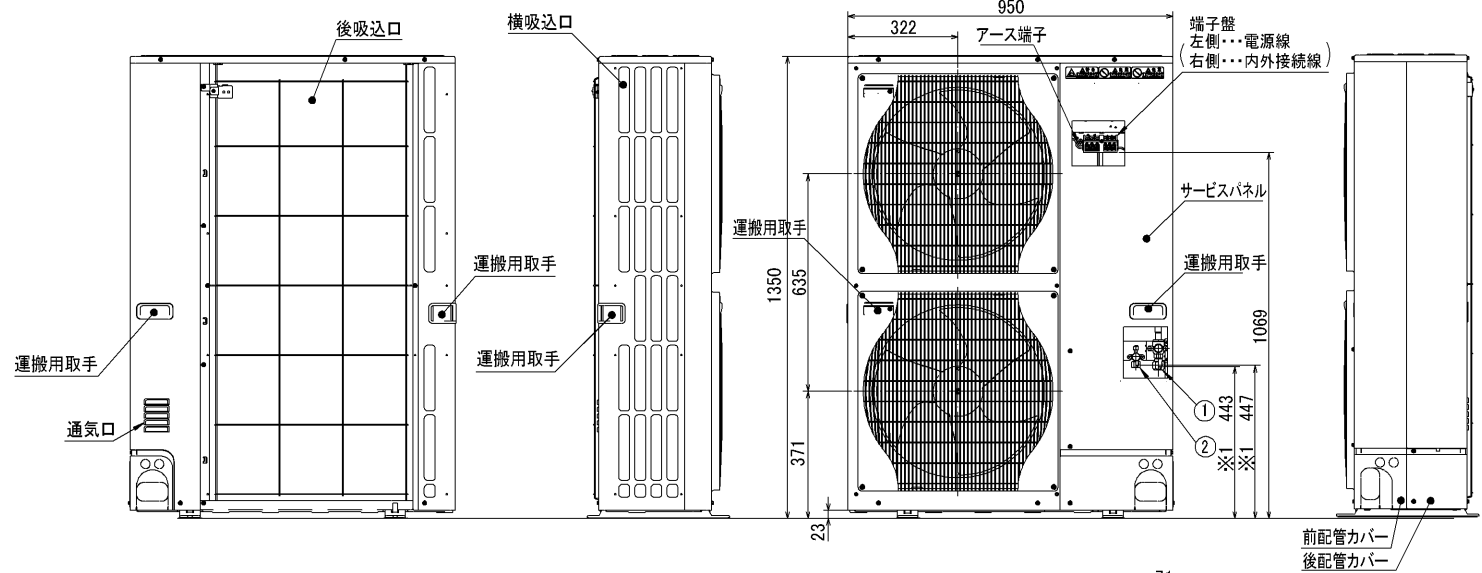
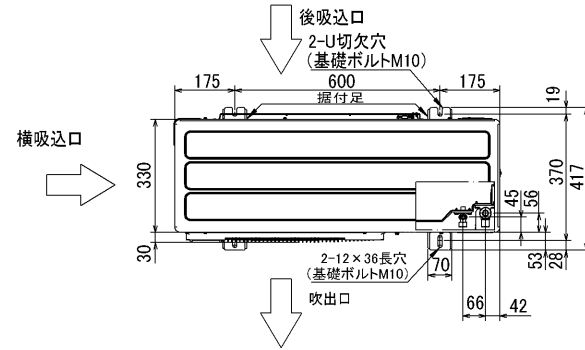
機種	A	B	C	D	E	F	G	H	J
MPD-RP40・50・56・63FA2	1040<1240>	1000<1200>	960	936	225	450	—	<200>	20<220>
MPD-RP71・80FA2	1240<1590>	1200<1550>	1160	1136	230	320	320	<350>	20<370>

機種	①ガス配管サイズ(スパナサイズ)	②エキ配管サイズ(スパナサイズ)	③ドレン配管
MPD-RP40・50・56・63FA2	φ12.7(本体側23HEX,フレアナット側27HEX)	φ6.35(本体側17HEX,フレアナット側17HEX)	ドレンホースVP-25
MPD-RP71・80FA2	φ15.88(本体側26HEX,フレアナット側29HEX)	φ9.52(本体側19HEX,フレアナット側22HEX)	<フレキ接手>(付属)

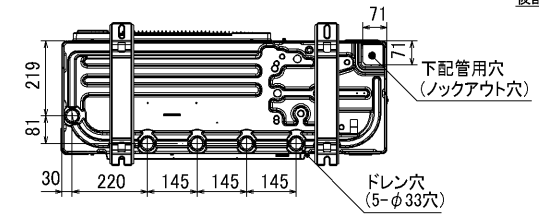
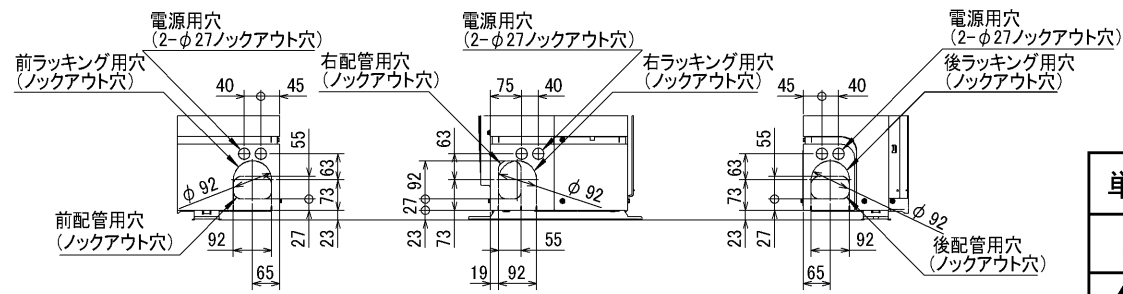
単位	スケール	作成日	形名	MPD-RP40~RP80FA2			
mm	NTS	2005-9-9	パッケージエアコン室内ユニット外形図 (天井ビルトイン形)				
三菱電機株式会社		図番	7GMEZD	副番	A	記号	
		(形名コード)					

記号説明

- ①…冷媒ガス配管接続口(フレア接続)φ15.88(5/8F)
- ②…冷媒液配管接続口(フレア接続)φ9.52(3/8F)
- ※1…ストップバルブの接続先端寸法を示します。



配管ノックアウト穴詳細



BK01B346

単位	スケール	作成日	形名	MPUZ-HRP80・112・140HA		
mm	NTS	2005-6-14	パッケージエアコン室外ユニット外形図			
三菱電機株式会社		図番	7FXAKA	副番		記号
		(形名コード)				

三菱電機パッケージエアコン用別売部品仕様書

品名

分配管

形名

MSDD-50SR2

1. 仕様

項目	内容	
本体	分配比	室外ユニット容量を50:50に2分配
	分配管本数	液管用・ガス管用 各1本
	パイプ材質	リン脱酸銅 C1220T-OL (JIS H3300)
付属品	パイプカバー	発泡スチロール成型品 (液管・ガス管用 各1個)
	異径管	3種類 5本

2. 外形図

液管用



ガス管用



異径管 (付属品)



φA (内径)	φB (外径)	本数
6.35	9.52	2
12.7	15.88	2



φC (内径)	φD (外径)	本数
19.05	15.88	1

三菱電機パッケージエアコン用別売部品仕様書

形名

MSDD-50SR2

 三菱電機株式会社

第3角法
単位: mm

作成日
2004-9-1

仕様書番号
(形名コード)

7EAS5A

副番