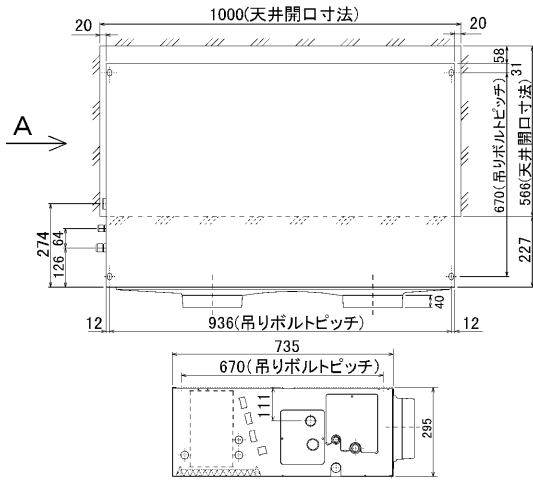


据付所要スペース(室内ユニット)

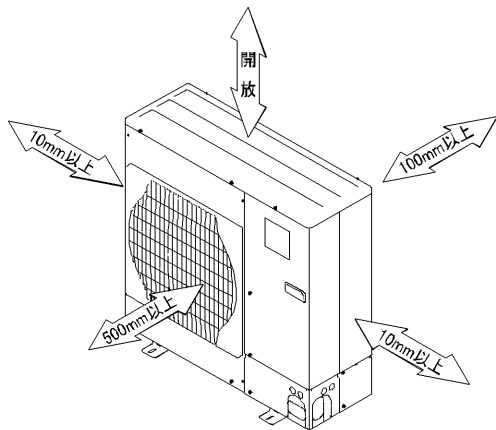


Aより見る

W268581a

室外ユニットの  
周囲必要空間

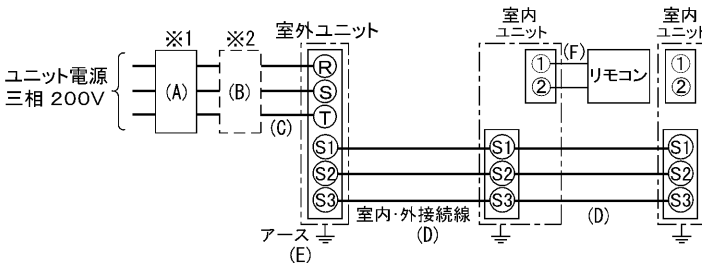
下記の数値は基本例として最大公約数で表しております。  
個々の具体的な場合は冷熱ハンドブック又は、  
工事マニュアル等を御覧ください。



電気配線図

室内ユニット基板の主要端子

記号	名称
CN90	ワイヤレスアダプタ
CN25	加湿器
CN2L	ロスナイ



- ※1 電源には必ず漏電遮断器を取付けてください。  
漏電遮断器は、インバータ回路用遮断器(三菱電機製NV-Cシリーズまたは、その同等品)を選定してください。
- ※2 漏電遮断器が地絡保護専用の場合には、漏電遮断器と直列に手元開閉器(開閉器+B種ヒューズ)または、配線用遮断器が必要となります。

A	B		C	D		E
漏電遮断器 ※3	手元開閉器		配線用 遮断器 定格電流	ユニット 電源線 太さ		アース線 太さ
20A 30mA 0.1S 以内	開閉器 容量	B種 ヒューズ	20A	3.5mm <sup>2</sup>	φ1.6 φ2.0	

- ※3 漏電遮断器特性は左から、定格電流・定格感度電流・動作時間の順に記載しています。
- ・リモコン線(記号F): 0.3~1.25mm<sup>2</sup>のケーブル
- ・電線太さは、20mまでの電圧降下を見込んで選定してありますので、20mを超える場合は、電圧降下を考慮して「内線規定」等に従い、お選びください。
- ・電力会社の地区により規制を受ける場合がありますので、事前に所轄の電力会社にお問い合わせください。

仕様表

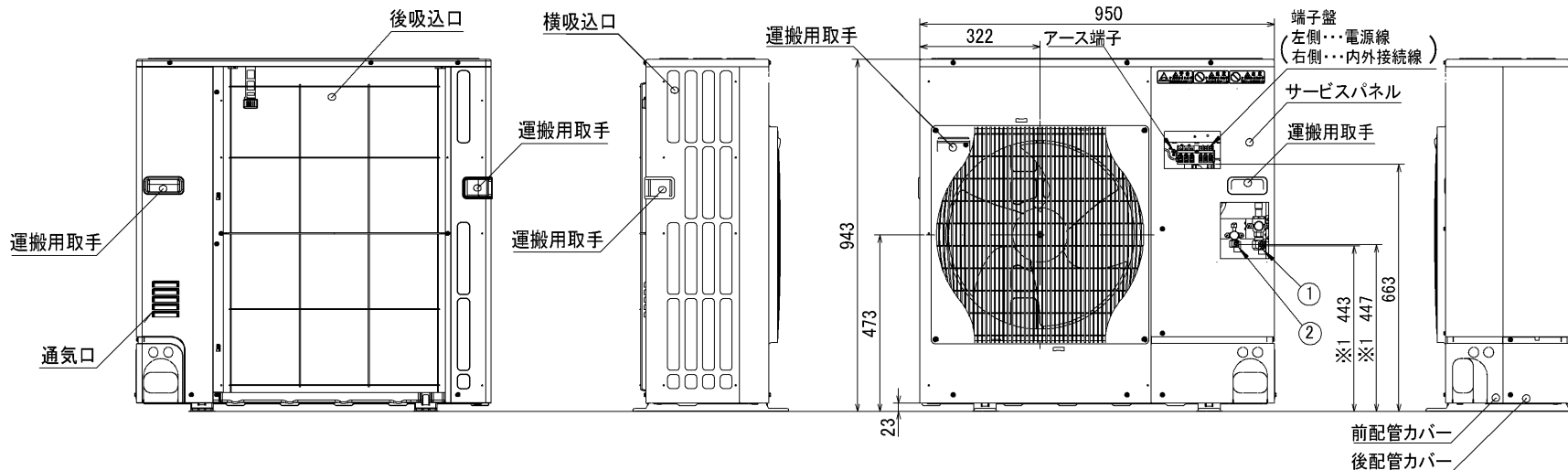
記号

呼称	形名	MPDZX-WRP80FC(-BS(G))		
電源	三相・200V	60Hz		
冷房標準性能	冷房能力	kW	7.1(3.3~8.0)	
	COP	-	3.41	
	定格消費電力	kW	2.08	
	運転電流率	A	6.5	
	力率	%	92	
暖房標準性能	暖房能力	kW	8.0(3.5~10.8) <10.0(5.5~12.8)>	
	COP	-	3.43<2.31>	
	定格消費電力	kW	2.33<4.33>	
	運転電流率	A	7.2<13.4>	
	力率	%	93<93>	
低温暖房	低温能力	kW	8.5<10.5>	
	低温消費電力	kW	3.92<5.92>	
	COP(平均)	-	3.42<2.86>	
	最大電流	A	14.8<20.6>	
温度設定(リモコン)	冷房・ドライ	19~30℃/暖房17~28℃		
室内機 (一台分データ)	室内機形名	MPD-RP40FA2×2台		
	外形寸法(H×W×D)	mm	295×960×735	
	外装色<マンセル>	-	パネル<6.4Y8.9/0.4>	
	補助電熱装置	kW	1.0(別売)	
	エアフィルター	PPハニカム(ロングライフ抗菌仕様)		
	送風機(形式×出力×個数)	-	シロッコファン×0.085kW×1	
	風量	m <sup>3</sup> /min	静粛10-弱11-中12.5-強14	
	機外静圧	Pa	35<15, 85>(3段階)	
	上下風向調節	オートペーン付吹出口ユニット(別売)により可		
	運転音	dB	静粛32-弱34-中36-強38	
	製品質量	kg	32+6(パネル)	
	ドレンパン	防カビ仕様		
	ドレン配管サイズ	-	VP-25	
	室外機	室外機形名	MPUZ-WRP80HA(-BS(G))	
外形寸法(H×W×D)		mm	943×950×330(+30)	
外装色<マンセル>		-	アイボリー<3Y7.8/1.1>	
圧縮機		形式×出力×個数	-	全密閉×1.6kW×1
保護装置		-	吐出温度検知、過電流検知回路	
送風機(形式×出力×個数)		-	プロペラファン×0.06kW×1	
風量		m <sup>3</sup> /min	55	
送風機用保護装置		-	過熱/過電流保護	
運転音(冷房/暖房)		dB	45/46	
製品質量		kg	69	
共通事項	冷媒	kg R410A×3.5		
	延長配管サイズ	液管外径	主管φ9.52・枝管φ6.35×2	
		ガス管外径	主管φ15.88・枝管φ12.7×2	
使用温度範囲	冷房	室内	乾球温度19~32℃/湿球温度15~23℃	
		室外	乾球温度-5~43℃/ _____	
	暖房	室内	乾球温度17~28℃/ _____	
		室外	乾球温度-11~21℃/湿球温度-12~15℃	
性能条件	注1. 冷房・暖房能力の( )内は、能力変化の値を示します。			
	注2. 性能欄の暖房時<>内データは補助電熱装置作動時の値を示します。			
主要別売品	注3. 室内機の機外静圧の項で<>内は静圧変更設定時の値を示します。			
	1. 運転特性はJISB8615-2の条件で運転した場合の数値です。 定格冷房能力(室内側: 乾球27.0℃, 湿球19.0℃, 外気温度: 乾球35.0℃) 定格暖房能力(室内側: 乾球20.0℃, 外気温度: 乾球7.0℃, 湿球6.0℃) 低温暖房能力(室内側: 乾球20.0℃, 外気温度: 乾球2.0℃, 湿球1.0℃) 2. 測定条件: 無響室, Aスケール, JIS規格に準拠する。			
三菱電機株式会社 空冷ヒートポンプ式パッケージエアコン仕様書 グリーン購入法適合 天井ビルトイン形(同時ツイン同容量同タイプ) 新冷媒R410A <標準仕様> MPDZX-WRP80FC <耐(重)塩仕様> MPDZX-WRP80FC-BS(G) 三菱電機の同時ツイン・トリプル・フォー及び個別ツインのマルチタイプの仕様書は、標準の室内機・室外機のものをご組合せ掲載しております。				
作成日	2005-2-10	図番	MPDZXWRP80FC-6	
		副番		
		記号		



記号説明

- ①・・・冷媒ガス配管接続口（フレア接続）φ15.88(5/8F)
- ②・・・冷媒液配管接続口（フレア接続）φ9.52(3/8F)
- ※1・・・ストップバルブの接続先端寸法を示します。



配管ロックアウト穴詳細



BK01B207

単位	スケール	作成日	形名	MPUZ-WRP80(S)HA(-BS(G))		
mm	NTS	2005-2-10	パッケージエアコン室外ユニット外形図			
三菱電機株式会社			図番 (形名コード)	70N02P	副番	記号

# 三菱電機パッケージエアコン用別売部品仕様書

品名

分配管

形名

MSDD-50SR2

## 1. 仕様

項目	内容	
本体	分配比	室外ユニット容量を50:50に2分配
	分配管本数	液管用・ガス管用 各1本
	パイプ材質	リン脱酸銅 C1220T-OL (JIS H3300)
付属品	パイプカバー	発泡スチロール成型品 (液管・ガス管用 各1個)
	異径管	3種類 5本

## 2. 外形図

液管用



ガス管用



異径管 (付属品)



φA (内径)	φB (外径)	本数
6.35	9.52	2
12.7	15.88	2



φC (内径)	φD (外径)	本数
19.05	15.88	1

三菱電機パッケージエアコン用別売部品仕様書

形名

MSDD-50SR2

 三菱電機株式会社

第3角法

作成日

仕様書番号

7EAS5A

副番

単位: mm

2004-9-1

(形名コード)