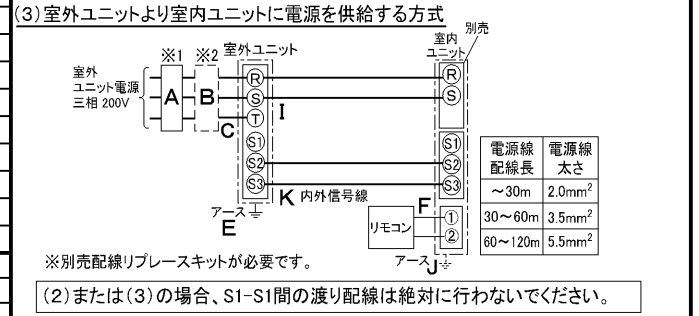
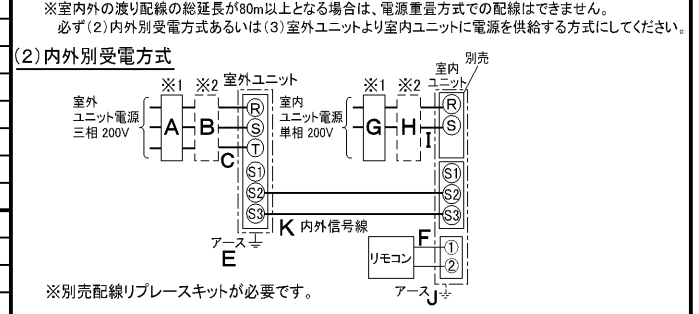
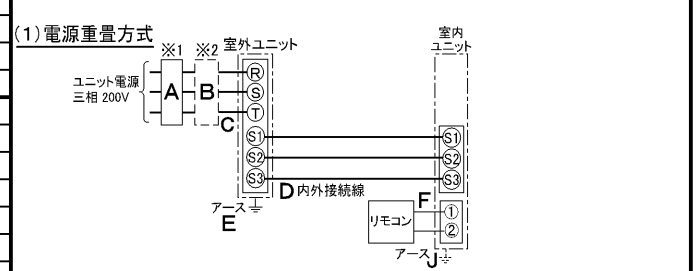


仕 様 表				機外配線要領							
電 源	電 源 ・ 三 相 200V			機外配線	ユニット電源 (室外側)	漏電遮断器	定格電流	A	15		
電 源 周 波 数	Hz	50Hz				定格感度電流	A	mA	30		
冷 房	定 格	定格冷房能力	kW			4.5(1.8~5.0)		動作時間	—	0.1S以内	
		定格消費電力	kW			1.51		手元開閉器	開閉器容量	A	15
		冷房エネルギー消費効率(COP)	—			2.98			B種ヒューズ	B	A
		運 転 電 流	A			4.7		配線用遮断器定格電流	A	15	
		力 率	%			92		ユニット電源線太さ	C	mm ²	2.0
定 格 冷 房 時 の 顕 熱 比	—	0.74				内外接続線太さ	50m 以下	D	mm	φ1.6	
暖 房	中 間	中間冷房能力	kW			2.1		80m 以下	D	mm	φ1.6
		中間冷房消費電力	kW			0.65		アース線太さ	E	mm	φ1.6
		中間冷房エネルギー消費効率	—	3.23		室内ユニット電源 (*内外別受電接続時)	電 源	単相・200V			
		冷房期間エネルギー消費効率(CSPF)	—	3.8			漏電遮断器	定格電流	A	15	
		定 格	定格暖房能力	kW	5.0(2.0~6.1)		定格感度電流	G	mA	30	
	定格消費電力		kW	1.48			動作時間	—	0.1S以内		
	暖房エネルギー消費効率(COP)		—	3.38			手元開閉器	開閉器容量	A	15	
	低 温	中 間	運 転 電 流	A	4.7		B種ヒューズ	H	A	15	
			力 率	%	91		配線用遮断器定格電流	A	15		
			中間暖房能力	kW	2.3		電 源 線 太 さ	I	mm ²	2.0	
中間暖房消費電力			kW	0.65		内外接続線太さ	K	—	0.3mm ² 以上		
中間暖房エネルギー消費効率			—	3.54		アース線太さ	J	mm	φ1.6		
暖房低温能力	kW	5.0		リモコン線	F	mm ²	0.3~1.25				
暖房低温消費電力	kW	1.86									
暖房期間エネルギー消費効率(HSPF)	—	3.3									
冷暖平均エネルギー消費効率(GOP)	—	3.18									
通年エネルギー消費効率(APF)	—	3.5									
最 大 運 転 電 流	A	8.5									

室内ユニット	室内形名	MPE-RP50CA2		
	外形寸法<H×W×D>	mm	380×750×900	
	外装色<マンセル>	—	溶融亜鉛メッキ鋼板	
	補助電気ヒーター	kW	組込不可	
	エアフィルター	—	—	
	送風機(形式×出力×個数)	—	シロッコファン×0.08kW×1	
	風 量	m ³ /min	弱10—強14	
	機 外 静 圧	Pa	100	
	風向調節	上下方向	—	
		左右方向	—	
室外ユニット	運 転 音	dB	弱28—強36	
	製 品 質 量	kg	44	
	ド レ ン パ ン	ABS樹脂シート・発泡PS(防カビ仕様)		
	ド レ ン 配 管 サ イ ズ	—	VP-25	
	室 外 形 名	MPUZ-P50HA5(-BS(G))		
	外形寸法<H×W×D>	mm	600×800(+69)×300(+23)	
	外装色<マンセル>	—	アイボリー<3Y 7.8/1.1>	
	圧 縮 機	1日の冷凍能力	法定トン	0.160~0.790
	保 護 装 置	形式×出力×個数	—	全密閉×1kW×1
	設計圧力(高圧部/低圧部)	MPa	4.15/2.3	
I P コ ー ド	—	IPX4		
送風機(形式×出力×個数)	—	プロペラファン×0.03kW×1		
風 量	m ³ /min	34		
送風機用保護装置	—	過熱/過電流保護		
運 転 音 (冷 房 / 暖 房)	dB	45/46		
製 品 質 量	kg	43		
共通事項	冷 媒	媒	R410A×1.7	
	冷 媒 配 管 長	m	20(追加チャージ時30)	
	高 低 差	m	30	
	室内側冷媒配管径(液/ガス)	mm	φ6.35/φ12.7	
	室外側冷媒配管径(液/ガス)	mm	φ6.35/φ12.7	
温 度 設 定 (リ モ コ ン)	冷房・ドライ19~30℃/暖房17~28℃			
使用温度範囲	冷房	室内	乾球温度19~32℃/湿球温度15~23℃	
		室外	乾球温度-5~43℃/ —	
		室内	乾球温度17~28℃/ —	
暖房	室内	乾球温度-11~21℃/湿球温度-12~15℃		
	室外	乾球温度-11~21℃/湿球温度-12~15℃		
セット別売形名	リモコン	PAR-24MA		

電気配線図



- (2)または(3)の場合、S1-S1間の渡り配線は絶対に行わないでください。
- ※1. 電源には必ず漏電遮断器を取付けてください。漏電遮断器は、インバーター回路用遮断器(三菱電機製NV-Cシリーズまたは、その同等品)を選定してください。
 - ※2. 漏電遮断器が地絡保護専用の場合には、漏電遮断器と直列に手元開閉器(開閉器+B種ヒューズ)または、配線用遮断器が必要となります。
・電線太さは、20mまでの電圧降下を見込んで選定してありますので、20mを超える場合は、電圧降下を考慮して「内線規程」等に従い、お選びください。
・電力会社の地区により規制を受ける場合がありますので、事前に所轄の電力会社にお問い合わせください。

注意事項

- 冷房・暖房能力および電気特性はJIS B8616:2006およびJRA4048:2006に準拠した値です。
延長配管7.5m(相当長)、高低差0m
- 冷房・暖房能力の()内は、能力変化の値を示します。
- 運転音は、JIS規格に準じて、反響の少ない無響室で測定した数値(Aスケール)です。
実際に据付した状態で測定すると、周囲の騒音や反響などの影響を受け、表示数値より、大きくなるのが普通です。

三菱電機株式会社
空冷ヒートポンプ式パッケージエアコン仕様書
グリーン購入法適合

天井埋込形

形名	MPEZ-P50CK		<耐塩害仕様>は、室外ユニット形名末尾 -BS <耐重塩害仕様>は、室外ユニット形名末尾 -BSG				
作成日	2007-09-27	図番	MPEZP50CK-5	副番	A	記号	

室内ユニット [MPE-RP50~160CA2]

注1. 記号説明

----- (太破線) : 現地配線 / - - - - (細破線) : 別売部品

○ : コネクター / ⊙ : 端子盤

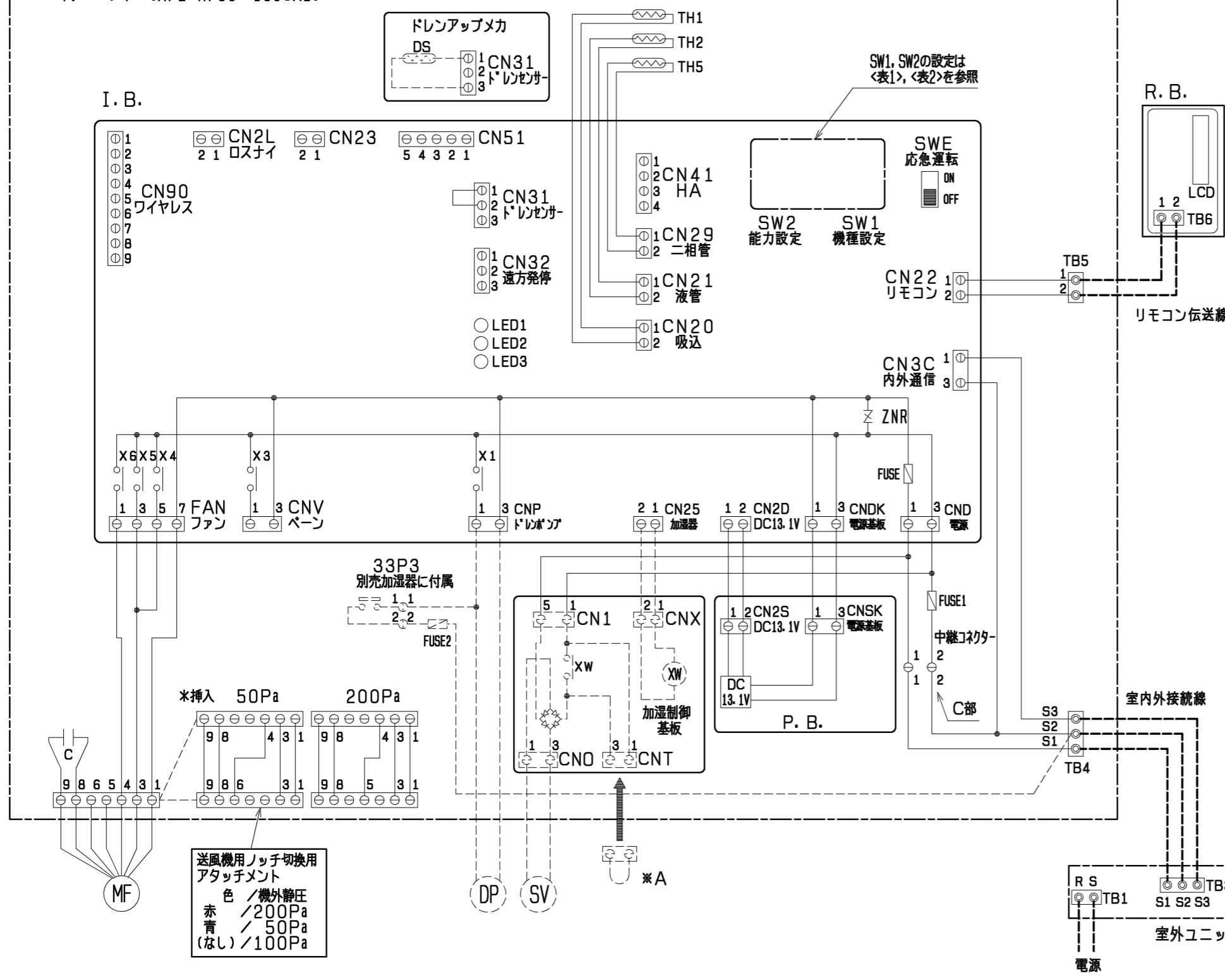
2. ドレンポンプ試運転時は、室内制御基板上コネクター (SWE) をONに差替えてください。ドレンポンプがまわります。(但し、室内外渡り配線がされていてかつ室外ユニットが通電状態の場合)

3. 図中※A部は加湿器用電磁弁強制運転時のコネクターです。(挿入状態で電源を入れると連続運転となります。)尚、試運転後このコネクターは必ず取り外してください。

4. 室内外接続線には極性がありますので、本図の番号に従い配線してください。

I. B.

R. B.



<表1>

SW1 (機種設定)
1 2 3 4 5 ON/OFF

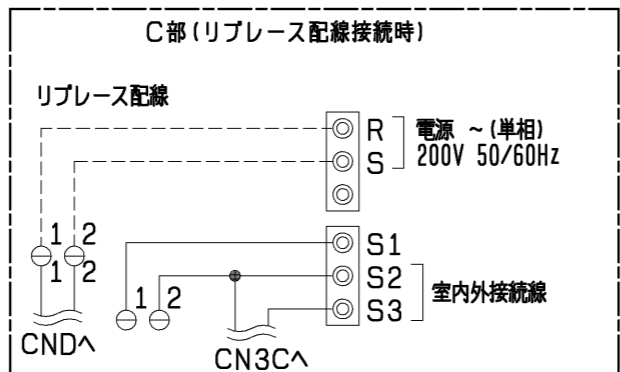
<表2>

能力	SW2 (能力設定)	能力	SW2 (能力設定)	能力	SW2 (能力設定)
50形	1 2 3 4 5 ON/OFF	71形	1 2 3 4 5 ON/OFF	140形	1 2 3 4 5 ON/OFF
56形	1 2 3 4 5 ON/OFF	80形	1 2 3 4 5 ON/OFF	160形	1 2 3 4 5 ON/OFF
63形	1 2 3 4 5 ON/OFF	112形	1 2 3 4 5 ON/OFF		

室内ユニット

記号	名称	記号	名称
P. B.	室内電源基板	I. B.	リレ- (ハ-ン)
CN2S	コネクター (13.1V電源)	X3	リレ- (送風機用電動機: 微風)
CNSK	コネクター (電源基板-制御基板)	X4	リレ- (送風機用電動機: 弱風)
		X5	リレ- (送風機用電動機: 強風)
		X6	リレ- (送風機用電動機: 強風)
I. B.	制御基板	R. B.	リモコン
FUSE	ヒューズ (6.3A)	FUSE1	ヒューズ (6A)
ZNR	ハ-リスター	C	コンデンサ (送風機用電動機)
FAN	コネクター (送風機用電動機)	MF	送風機用電動機
CND	コネクター (電源)	MB	送風機用電動機
CNDK	コネクター (電源基板-制御基板)	TB1	端子盤 (室外: 電源)
CNP	コネクター (ドレンポンプ)	TB3	端子盤 (室外: 内外接続)
CNV	コネクター (ハ-ン)	TB4	端子盤 (室内: 内外接続)
CN2D	コネクター (13.1V電源)	TB5	端子盤 (室内: リモコン伝送線)
CN2L	コネクター (別売: ロスナイ, 遠方表示キット)	TB6	端子盤 (リモコン: リモコン伝送線)
CN3C	コネクター (室内外通信線)	TH1	サ-ミスター (室内吸込温度検知) 0℃/15kΩ, 25℃/5.4kΩ
CN20	コネクター (室内温度用サ-ミスター)	TH2	サ-ミスター (室内配管 (液管) 温度検知) 0℃/15kΩ, 25℃/5.4kΩ
CN21	コネクター (配管温度用サ-ミスター)	TH5	サ-ミスター (室内配管 (二相管) 温度検知) 0℃/15kΩ, 25℃/5.4kΩ
CN22	コネクター (リモコン)		
CN23	コネクター (別売: ハ-ン用リミットスイッチ)		
CN25	コネクター (別売: 加湿器用)	加湿器	(別売)
CN29	コネクター (二相管温度用サ-ミスター)	CN1	コネクター
CN31	コネクター (ドレンセンサー)	CNX	コネクター
CN32	コネクター (別売: 遠方発停用アタッチメント)	CNT	コネクター
CN41	コネクター (別売: JEMA標準HA端子-A)	CNO	コネクター
CN51	コネクター (集中管理)	XW	補助継電器
CN90	コネクター (別売: ワイヤレス受光基板)	SV	電磁弁 (加湿給水用)
LED1	発光ダイオード (リモコン電源)	DP	ドレンポンプ (別売)
LED2	発光ダイオード (リモコン給電)	DS	ドレンセンサー
LED3	発光ダイオード (室内外通信)	33P3	ジョ-トスイッチ (ドレンポンプ強制運転用)
SW1	スイッチ (機種設定<表1参照>)	FUSE2	ヒューズ (6A)
SW2	スイッチ (能力設定<表2参照>)		
SWE	コネクター (応急運転)		
X1	リレ- (ドレンポンプ用電動機)		

送風機用ノッチ切換用アタッチメント
色 / 機外静圧
赤 / 200Pa
青 / 50Pa
(なし) / 100Pa

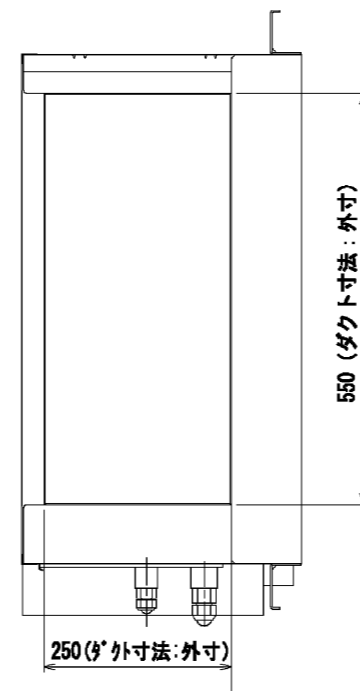
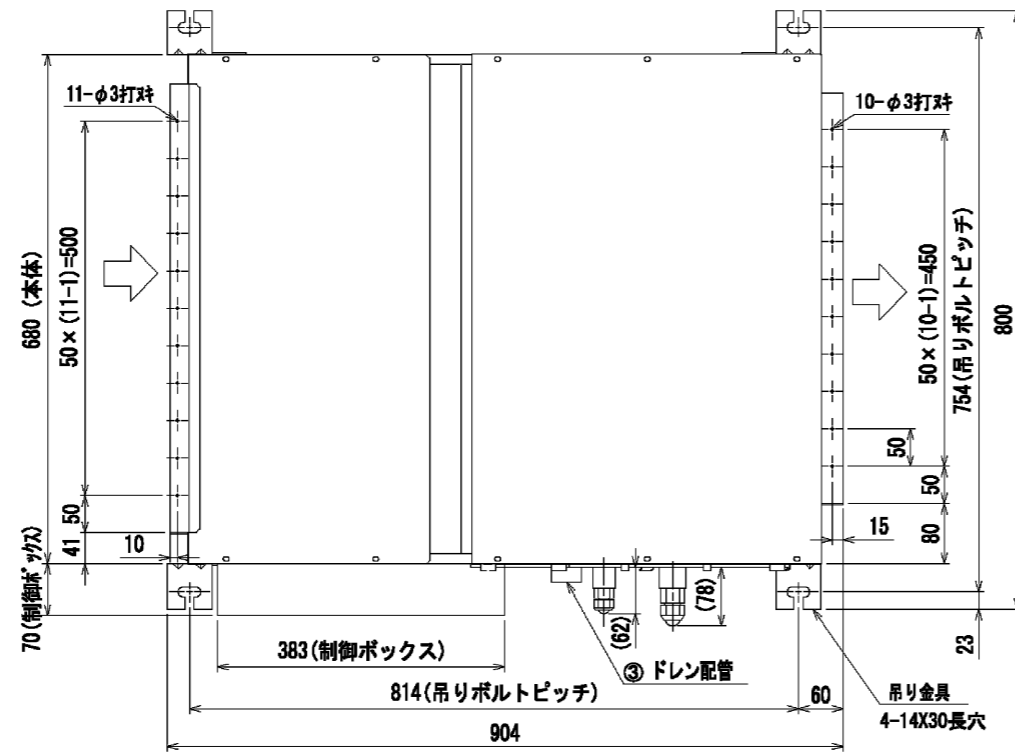
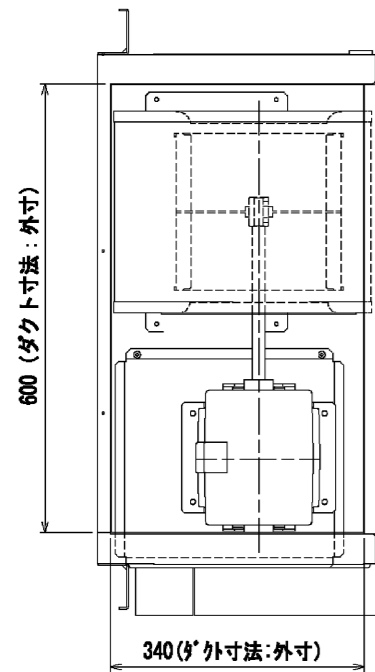


リモコン

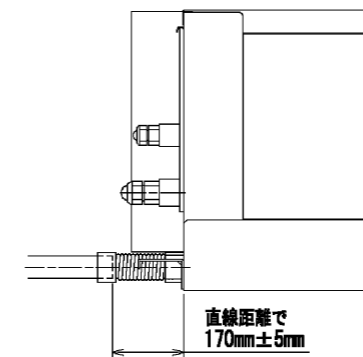
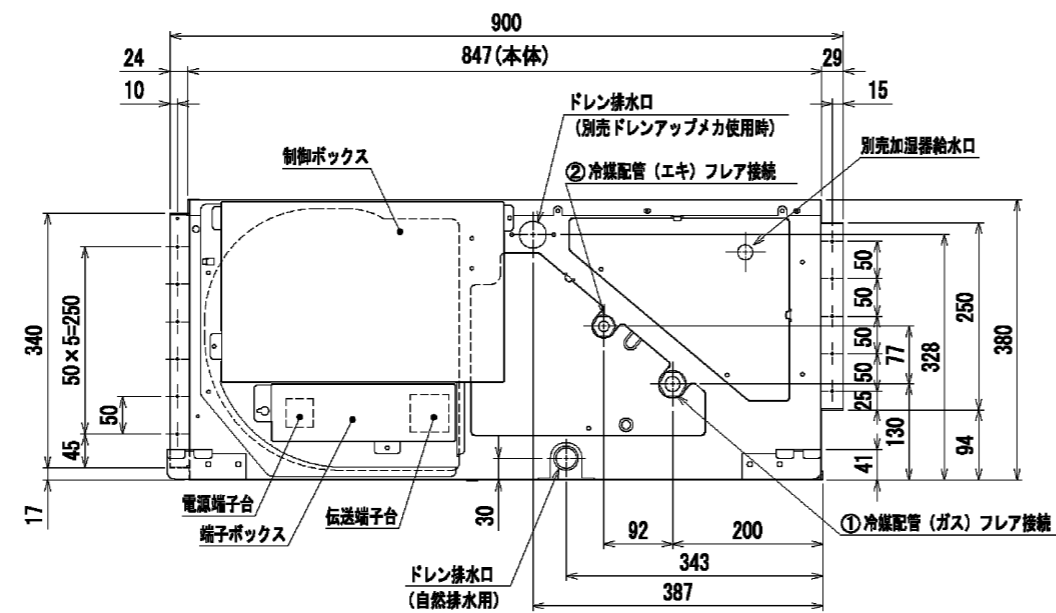
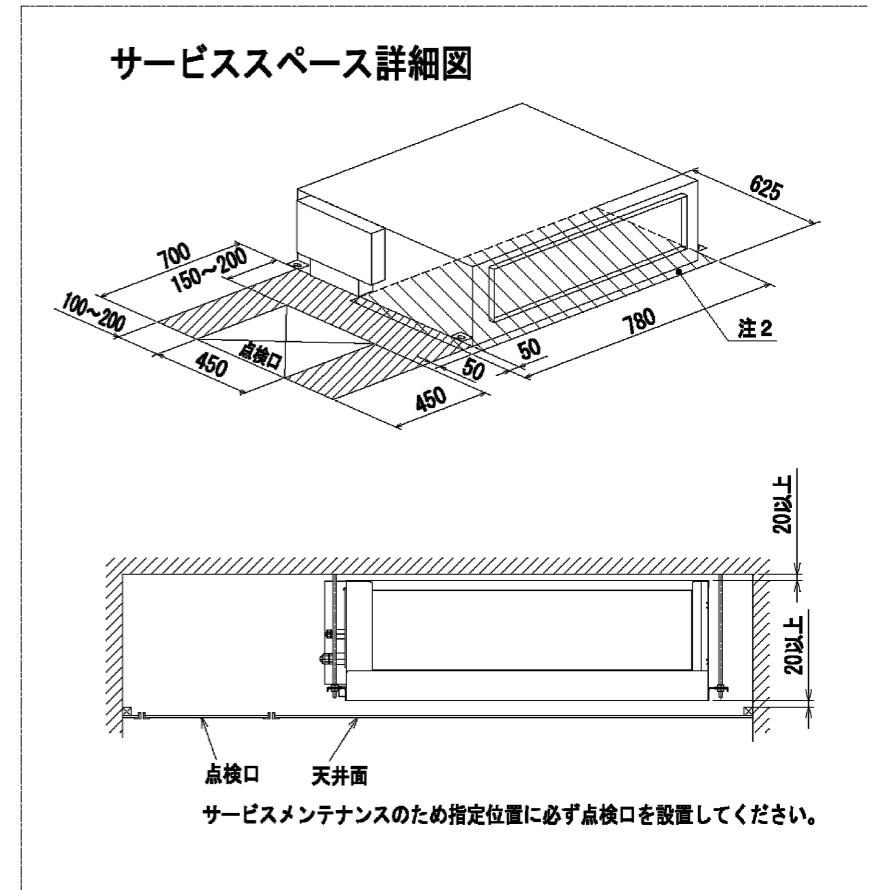
記号	名称
R. B.	リモコン基板
TB6	端子盤 (室内ユニット接続)
LCD	液晶表示器

作成日付 ISSUED	改定日付 REVISED	TITLE	
		MPE-RP50~160CA2 天井埋込形室内ユニット電気配線図	
08-07-11	08-09-08	DRW. NO.	REV. PAGE
08-07-11	08-09-08	WKB94R428	A 1/1

SCALE NTS 三菱電機株式会社



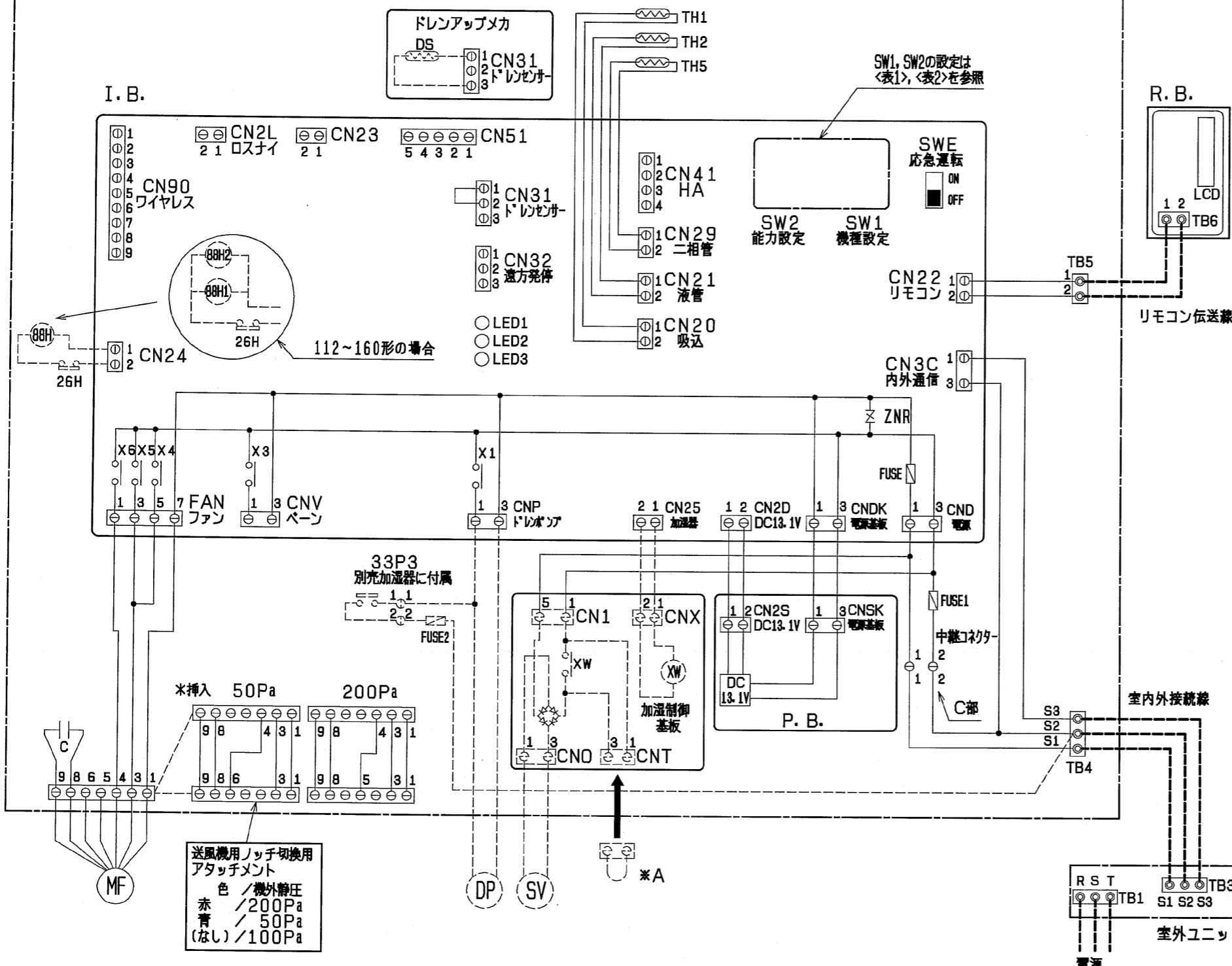
- 注：1. 吊りボルトは耐震など必要に応じ、振れ止め用耐震支持部材にて補強を行ってください。
 2. 吊りボルトおよび振れ止め用耐震支持部材はM10を使用してください。(現地御手配)
 3. 別売補助ヒーターのメンテナンス及び熱交換器の洗浄をする際には下からのメンテナンスとなりますのでサービススペースを確保願います。
 4. 別売の内蔵形加湿器を組込の際は、加湿エレメントのメンテナンスの為に、1ランク大きい(600×600)点検口を設けてください。
 (サービススペースの詳細は加湿器組込の外形図を参照ください。)
 5. 本図はファンが2つの112～160タイプを示します。50～80タイプの場合はファンが1つとなります。
 6. 吸込側にはエアフィルター(別途御手配)を必ず使用願います。市販のエアフィルターをご使用の場合はフィルターサービスが容易にできる場所に取付けてください。



機種	① ガス配管サイズ (スパサイズ)	② エキ配管サイズ (スパサイズ)	③ ドレン配管
MPE-RP50CA2	φ12.7 (本体側23HEX, フレア側27HEX)	φ6.35 (本体側17HEX, フレア側17HEX)	ドレンホース VP-25 <フレキ接手> (付属)

三菱電機株式会社			TITLE	
	作成日付 ISSUED	改定日付 REVISED	MPE-RP50CA2 外形図	
DIM.	mm	04-09-08	天井埋込形 室内ユニット外形図	
SCALE	NTS	NO.	REV.	PAGE
WGA_MPE-RP50CA2				1/1

室内ユニット [MPE-RP50~160CA2]



注1. 記号説明

- (太破線) : 現地配線 / - - - - (細破線) : 別売部品
- : コネクタ / ⊙ : 端子盤
- 2. ドレンポンプ試運転時は、室内制御基板上コネクタ (SWE) をONに差替えてください。ドレンポンプがまわります。(但し、室内外渡り配線がされてかつ室外ユニットが通電状態の場合)
- 3. 図中※A部は加湿器用電磁弁強制運転時のコネクタです。(挿入状態で電源を入れたら連続運転となります。)
- 4. 室内外接続線には極性がありますので、本図の番号に従い配線してください。

<表1>

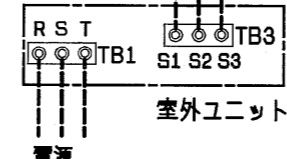


<表2>

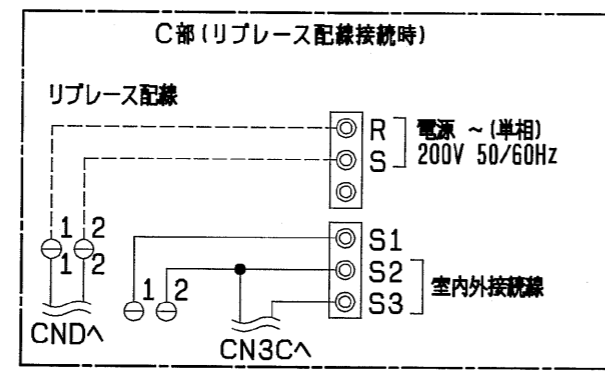
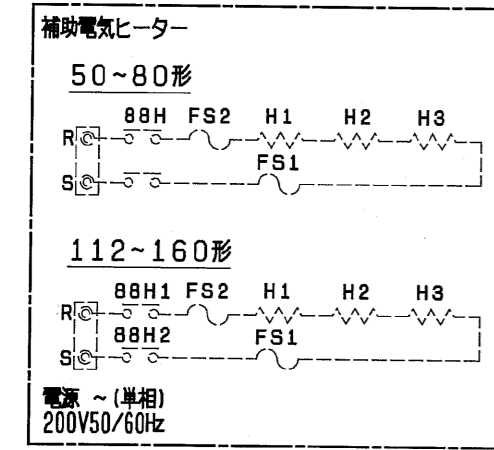
SW1 (機種設定)	能力	SW2 (能力設定)	能力	SW2 (能力設定)	能力	SW2 (能力設定)
1 2 3 4 5 ON OFF	50形	1 2 3 4 5 ON OFF	71形	1 2 3 4 5 ON OFF	140形	1 2 3 4 5 ON OFF
	56形	1 2 3 4 5 ON OFF	80形	1 2 3 4 5 ON OFF	160形	1 2 3 4 5 ON OFF
	63形	1 2 3 4 5 ON OFF	112形	1 2 3 4 5 ON OFF		

室内ユニット

記号	名称	記号	名称
P. B.	室内電源基板	I. B.	X5 リレ (送風機用電動機: 弱風)
CN2S	コネクタ (13.1V電源)	X6	リレ (送風機用電動機: 強風)
CNSK	コネクタ (電源基板-制御基板)	R. B.	リモコン
I. B.	制御基板	FUSE1	ヒューズ (6A)
FUSE	ヒューズ (6.3A)	C	コンデンサ (送風機用電動機)
ZNR	ハ リスタ	MF	送風機用電動機
FAN	コネクタ (送風機用電動機)	TB1	端子盤 (室外: 電源)
CND	コネクタ (電源)	TB3	端子盤 (室外: 内外接続)
CNDK	コネクタ (電源基板-制御基板)	TB4	端子盤 (室内: 内外接続)
CNP	コネクタ (ドレンポンプ)	TB5	端子盤 (室内: リモコン伝送線)
CNV	コネクタ (ハーン)	TB6	端子盤 (リモコン: リモコン伝送線)
CN2D	コネクタ (13.1V電源)	TH1	サーミスタ (室内吸込温度検知) 0°C/15kΩ, 25°C/5.4kΩ
CN2L	コネクタ (別売: 0.1V, 遠方表示キット)	TH2	サーミスタ (室内配管 (液管) 温度検知) 0°C/15kΩ, 25°C/5.4kΩ
CN3C	コネクタ (室内外通信線)	TH5	サーミスタ (室内配管 (二相管) 温度検知) 0°C/15kΩ, 25°C/5.4kΩ
CN20	コネクタ (室内温度用サーミスタ)	補助電気ヒーター	(別売)
CN21	コネクタ (配管温度用サーミスタ)	H1, 2, 3	電熱器
CN23	コネクタ (別売: ハーン用リモコンスイッチ)	88H, 1, 2	電磁接触器
CN24	コネクタ (別売: 補助電気ヒーター用)	FS1, 2	温度ヒューズ
CN25	コネクタ (別売: 加湿器用)	26H	温度開閉器
CN29	コネクタ (二相管温度用サーミスタ)	TB2	端子盤 (室内: 補助電気ヒーター・リアラース用)
CN31	コネクタ (ドレンセンサー)	加湿器	(別売)
CN32	コネクタ (別売: 遠方発停用アダプター)	CN1	コネクタ
CN41	コネクタ (別売: JEMA標準HA端子-A)	CNX	コネクタ
CN51	コネクタ (集中管理)	CNT	コネクタ
CN90	コネクタ (別売: ワイヤレス受光基板)	CNO	コネクタ
LED1	発光ダイオード (マイコン電源)	XW	補助電磁弁
LED2	発光ダイオード (リモコン給電)	SV	電磁弁 (加湿給水用)
LED3	発光ダイオード (室内外通信)	ドレンアップメカ	(別売)
SW1	スイッチ (機種設定<表1参照>)	DP	ドレンポンプ
SW2	スイッチ (能力設定<表2参照>)	DS	ドレンセンサー
SWE	コネクタ (応急運転)	33P3	ドロースイッチ (ドレンポンプ 強制運転用)
X1	リレ (ドレンポンプ用電動機)	FUSE2	ヒューズ (6A)
X3	リレ (ハーン)		
X4	リレ (送風機用電動機: 微風)		

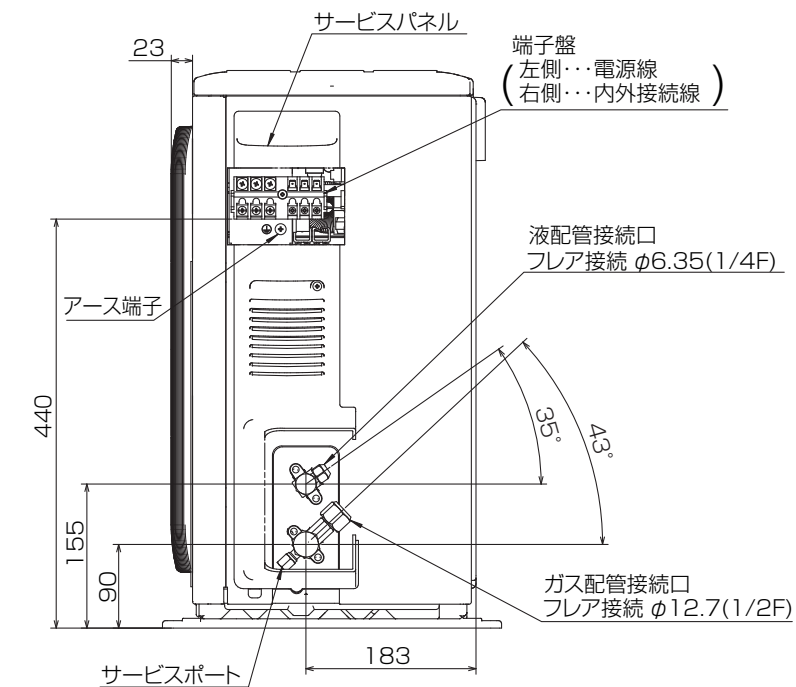
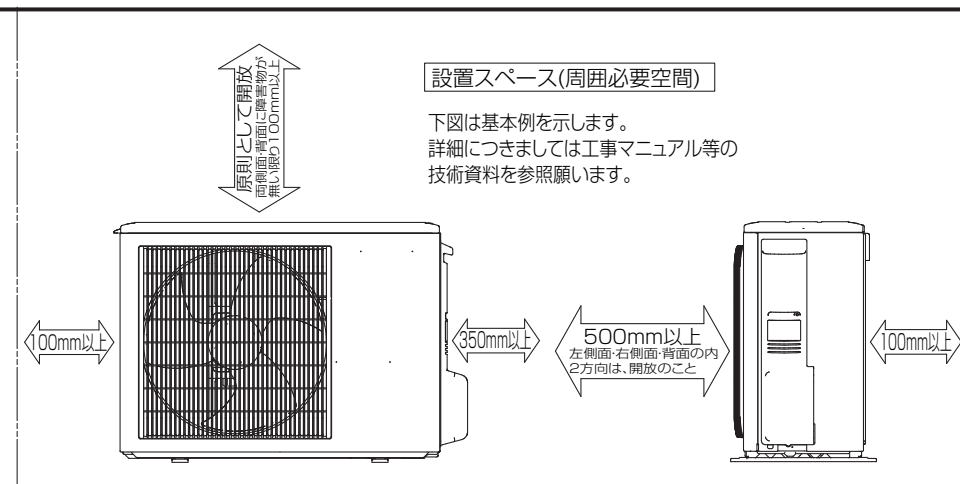
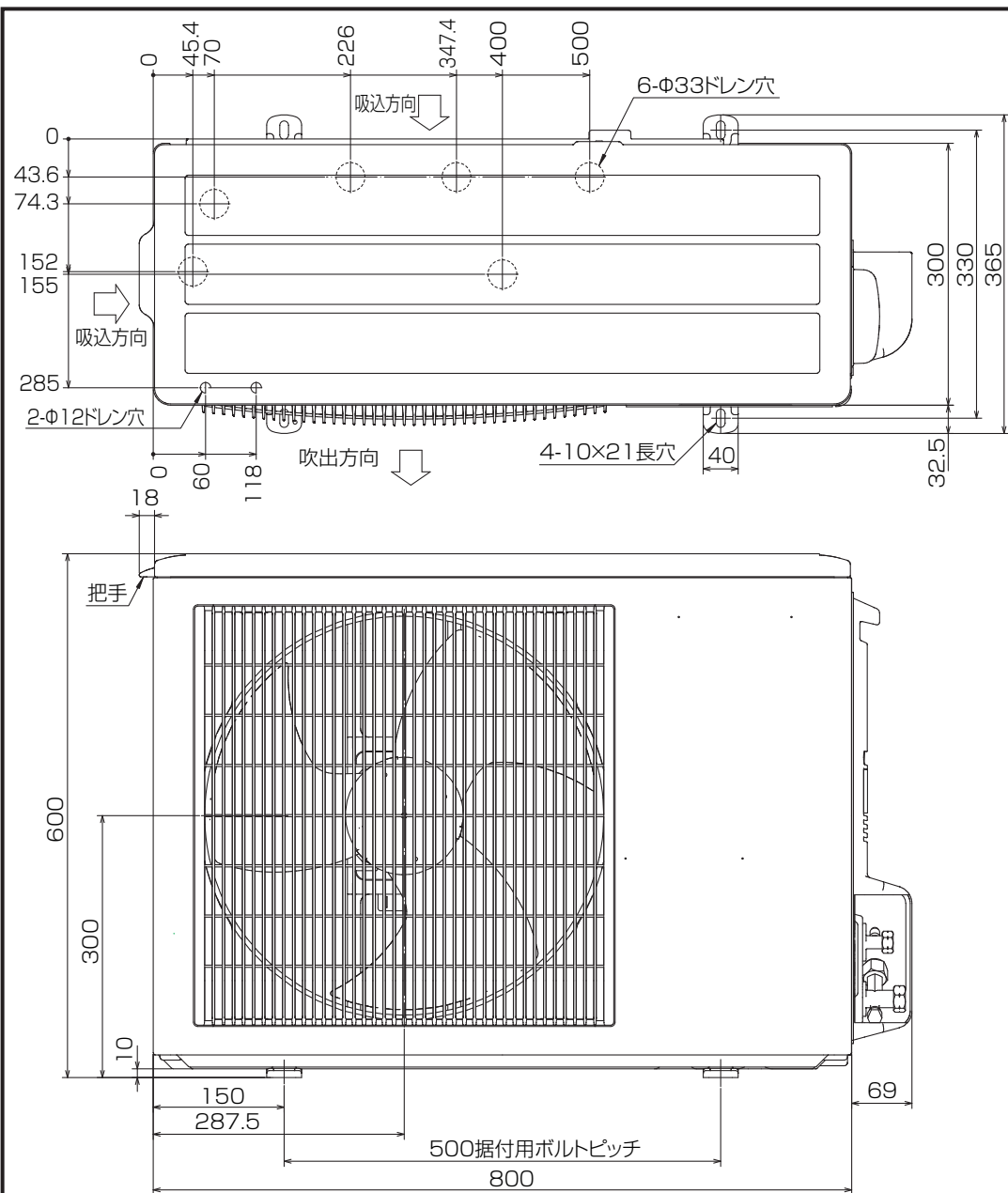


電源 3~(三相) 200V 50/60Hz



リモコン

記号	名称
R. B.	リモコン基板
TB6	端子盤 (室内ユニット接続)
LCD	液晶表示器



BK01B572

単位	スケール	作成日	形名	MPUZ-P50HA5(-BS(G))
mm	NTS	2007-8-2	パッケージエアコン室外ユニット外形図	
三菱電機株式会社		図番	GA-MPUZ-P50HA5	副番 A 記号

三菱電機 **ビル** 空調管理システム仕様書

■仕様表

項目	内容	
外形寸法 (H×W×D)	120×130×19mm	
質量	0.2kg	
電源	DC12V 室内ユニットより伝送線を介して受電	
使用環境条件	温度	0~40℃
	湿度	30~90%RH (結露なきこと)
材質	PS	
外観色	ビュアホワイト (マンセル6, 4Y8.9/0.4)	
配付方法	JISC8340の2個用のスイッチボックス(現地手配)へ取り付け。または、壁に直付け。 MAリモコン線は、無極性2線でMAリモコン専用端子に接続。 別売品 リモコンケーブル/PAC-YT81HC (10m) (PAC-YT82HC (20m))	

■接続機種

制御対象ユニット	
フリープラン用室内ユニット	Mr.Slim室内ユニット(A制御)
フリープラン用ロスナイ*1	

*1 室内ユニットを介して接続(直接接続不可)

■機能表

項目	設定	表示	内容
運転/停止	○	○	運転/停止の切替が可能
運転モード切替	○	○	冷房/ドライ/自動/送風/暖房の切替が可能
室温設定	○	○	下記の範囲で温度設定できます。(空調機により温度範囲が異なります。下記は標準機種の場合です。) 冷房・ドライ: 19~30℃ / 暖房: 17~28℃ / 自動: 19~28℃
風速設定	○	○	風速の切替えができます。*ユニットにより選択可能な風量は異なります。
風向設定	○	○	風向の切替えができます。*ユニットにより選択可能な風向は異なります。
ルーバー設定	○	○	ルーバーの運転/停止切替が可能
手元操作への禁止/許可	×	○	上位コントローラの設定により、運転/停止、運転モード、設定温度フィルターサインリセット操作が禁止されます。 *禁止中は【集中管理中】が点灯します。
運転モードの切替制限	×	○	上位コントローラからの設定により、下記モードへの操作が禁止されます。 冷房禁止時: 冷房・ドライ・自動 / 暖房禁止時: 暖房・自動 冷暖禁止時: 冷房・ドライ・暖房・自動

○: グループ別操作 ×: 対応不可

項目	設定	表示	内容
室温表示	-	○	空調機の運転時のみ、室内ユニットの暖込み温度を表示します。
異常表示	-	○	現在発生している異常内容を、アドレスとともに表示します。 また、異常発生時に連絡先の電話番号を表示させることも可能です。 *異常内容によりアドレス表示しない場合もあります。
タイマー運転	○	○	簡易タイマー/消し忘れタイマーの何れかを使用可能です。 ・簡易タイマー: ON/OFFを1回行うタイマー (1時間単位で72時間まで、ONまたはOFFのみの設定も可能) ・消し忘れタイマー: 運転後に一定時間経過すると停止するタイマー (運転時間を30分単位で4時間まで設定可能)
換気機器操作	○	○	フリープランユニット管理時 フリープラン用ロスナイの運転設定及び運転運転設定が可能 換気運転機器の停止/弱/強の切替可能 ミスタースリムユニット管理時(A制御) マイコンタイプロスナイの運転運転操作が可能 換気運転機器の弱/強の切替可能
言語切替機能	○	○	表示する言語(ドット表示部)を切替えることができます。
スムーズメンテナンス機能	○	○	メンテナンス安定運転への切替が可能です。 メンテナンス情報を表示することができます。 *メンテナンス機能対応ユニットのみ可能です。
異常時の連絡先表示機能	○	○	異常発生時に連絡する電話番号を登録し、表示することができます。 *異常発生時には、登録されている電話番号を表示します。
温度設定範囲制限機能	○	○	初期設定により、室温設定の温度範囲を制限することができます。
操作制限機能	○	○	リモコンスイッチの操作ロックの設定/解除ができます。 ・全スイッチロック ・運転/停止スイッチ以外のスイッチロック
外部入力	×	×	外部入力はできません。
外部出力	×	×	外部出力はできません。
自動昇降パネル操作	○	○	自動昇降パネルの上昇/下降の操作ができます。 *自動昇降対応ユニットのみ可能です。
ベーン角度設定	○	○	吹き出し口の角度の固定操作ができます。 *ベーン角度固定対応ユニットのみ可能です。

外形図



第3角法



三菱電機ビル空調管理システム

名称	MAスムーズリモコン
形名	PAR-24MA
形名コード	7EY240

三菱電機株式会社