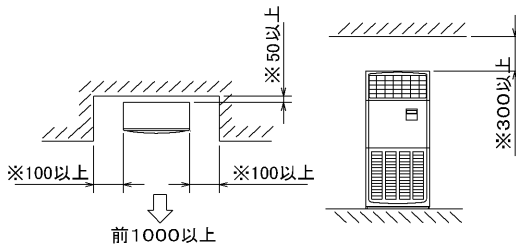
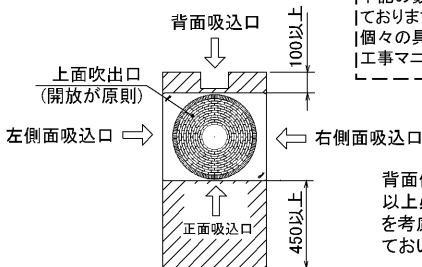


据付所要スペース(室内ユニット)



※印の寸法や床、壁などの材質について現地消防署から特別な指示がある時は、その指示にしたがってください。  
 ・左右100以上、前1000以上は、エアフィルタ、送風機等のサービスに必要です。

室外ユニットの周囲必要空間

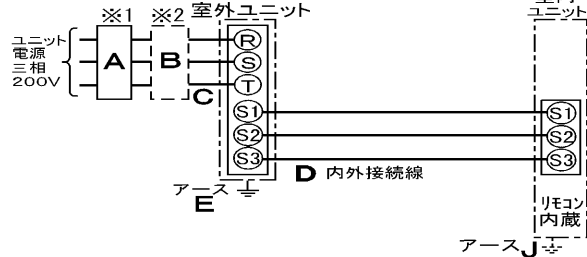


下記の数値は基本例として最大公約数で表示しております。  
 個々の具体的な場合は冷熱ハンドブック又は、工事マニュアル等を御覧ください。

背面側は吸込空気の関係上100mm以上必要ですが、背面からのサービス等を考慮した場合、正面同様450mm程空けておいた方が便利です。

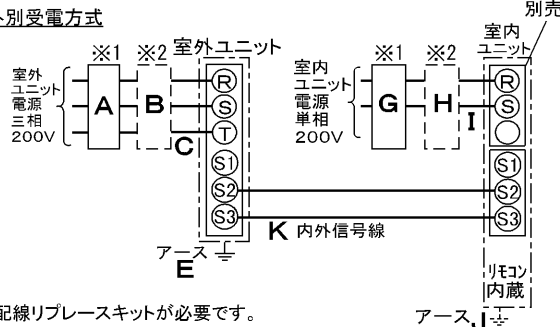
電気配線図

(1)電源重畳方式



※室内外の渡り配線の総延長が80m以上となる場合は、電源重畳方式での配線はできません。必ず(2)内外別受電方式にしてください。

(2)内外別受電方式



※別売配線リブレースキットが必要です。

- ※1 電源には必ず漏電遮断器を取付けてください。漏電遮断器は、インバータ回路用遮断器(三菱電機製NV-Cシリーズまたは、その同等品)を選定してください。  
 この機種は、インバータ回路を用いて圧縮機を一定周波数で運転します。
- ※2 漏電遮断器が地絡保護専用の場合には、漏電遮断器と直列に手元開閉器(開閉器+B種ヒューズ)または、配線用遮断器が必要となります。
- ※3 (2)の方式の場合、S1-S1間の渡り配線は絶対に行わないでください。

A	B	C	D	E
漏電遮断器 ※4	手元開閉器	配線用遮断器 定格電流	電源線太さ	内外接続線太さ (VVVF3芯)
60A 100mA 0.1S 以内	開閉器容量 B種ヒューズ	60A	総延長 50m以下	総延長 80m以下
	60A	60A	14.0mm <sup>2</sup>	φ2.0
				φ2.6
				φ2.6
G	H	I	K	J
漏電遮断器 ※4	手元開閉器	配線用遮断器 定格電流	電源線太さ	内外信号線太さ
15A <30A> 30mA 0.1S 以内	開閉器容量 B種ヒューズ	15A <30A>	2.0mm <sup>2</sup> <5.5mm <sup>2</sup> >	0.3mm <sup>2</sup> ~
	15A <30A>	15A <30A>		φ1.6

- ※4 漏電遮断器特性は上から、定格電流・定格感度電流・動作時間の順に記載しています。  
 < >内は別売補助電気ヒーター組み込み時の値を示します。  
 ・リモコン線(記号F): 0.3~1.25mm<sup>2</sup>のケーブル  
 ・電線(C)および(I)の太さは、20mまでの電圧降下を見込んで選定してありますので、20mを超える場合は、電圧降下を考慮して「内線規定」等に従い、お選びください。  
 ・電力会社の地区により規制を受ける場合があるので、事前に所轄の電力会社に問い合わせください。

仕様表

記号

セット形名		MPFH-P280BC(-BS(G))	
電源 / 三相	200V	50Hz	
冷房能力	kW	25.0	
COP	-	2.46	
定格消費電力	kW	10.18	
運転電流率	A	32.6	
力率	%	90	
暖房能力	kW	28.0<33.2>	
COP	-	3.26<2.41>	
定格消費電力	kW	8.58<13.78>	
運転電流率	A	27.5<41.5>	
力率	%	90<96>	
低温暖房能力	kW	20.4<25.6>	
低温消費電力	kW	8.99<14.19>	
COP (平均)	-	2.86<2.44>	

温度設定(リモコン) 冷房・ドライ19~30°C/暖房17~28°C

室内機形名		MPF-RP280BA2	
外形寸法(H×W×D)	mm	1,850×1,200×400	
外装色<マンセル>	-	アイボリー<5Y8/1>	
補助電熱装置	kW	5.2(別売)	
エアフィルタ	-	PPハニカム(抗菌仕様)	
送風機(形式×出力×個数)	-	(シロコファン×2)×0.40kW×1	
風量	m <sup>3</sup> /min	弱64-強80	
風向調節	上下方向	手動切換	
	左右吹出	手動切換	
運転音	dB	弱49-強56	
製品質量	kg	127	
ドレンパン	-	防カビ仕様	
ドレン配管サイズ	-	VP-20	

室外機形名		MPUH-P280HA2(-BS(G))	
外形寸法(H×W×D)	mm	1,800×900×750	
外装色<マンセル>	-	アイボリー<3Y7.8/1.1>	
圧縮機	形式×出力×個数	-	全密閉×6.4kW×1
保護装置	-	-	吐出温度検知、過電流検知回路
送風機(形式×出力×個数)	-	-	プロペラファン×0.635kW×1
風量	m <sup>3</sup> /min	150	
送風機用保護装置	-	-	温度開閉器
運転音(冷房/暖房)	dB	57/59	
製品質量	kg	198	

共通事項		冷媒	
冷媒	kg	R410A	×10.5
冷媒配管長(相当長)/高低差	m	30/30(追加チャージ時120/40)	
延長配管径(液/ガス)	mm	φ12.7/φ25.4	

使用温度範囲	冷房	室内	
		乾球温度19~32°C/湿球温度15~23°C	
		室外	
		乾球温度-5~43°C/	
	暖房	室内	
乾球温度17~28°C/			
		室外	
		乾球温度-11~21°C/湿球温度-12~15°C	

- 注1. 冷房・暖房能力の( )内は、能力変化の値を示します。
- 注2. 性能欄の暖房時< >内は、別売補助電気ヒーター作動時の値を示します。

1. 運転特性はJISB8615-1の条件で運転した場合の数値です。  
 定格冷房能力(室内側:乾球27.0°C,湿球19.0°C,外気温度:乾球35.0°C)  
 定格暖房能力(室内側:乾球20.0°C,外気温度:乾球7.0°C,湿球6.0°C)  
 低温暖房能力(室内側:乾球20.0°C,外気温度:乾球2.0°C,湿球1.0°C)  
 2. 測定条件: 無響室, Aスケール, JIS規格に準ずる。

主要別売品  
 配線リブレースキット, MAスームリモコン(内蔵), ワイヤレスリモコン  
 補助電気ヒーター, 加湿器, 防雪ダクト, 散水キット  
 M-NET接続用アダプター, 高調波対策用アクティブフィルタ

※この機種は、スームメンテナンス機能に対応していません。

三菱電機株式会社

空冷ヒートポンプ式パッケージエアコン仕様書

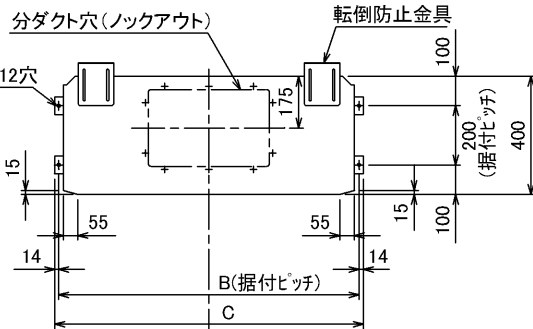
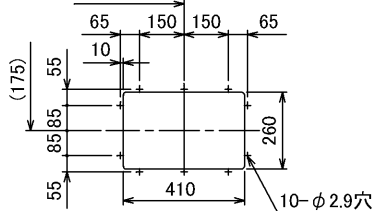
床置形 新冷媒R410A

<標準仕様> MPFH-P280BC

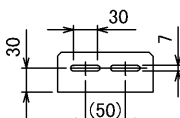
<耐(重)塩仕様> MPFH-P280BC-BS(G)

作成日	図番	副番	記号
2005-2-18	MPFHP280BC-5	B	

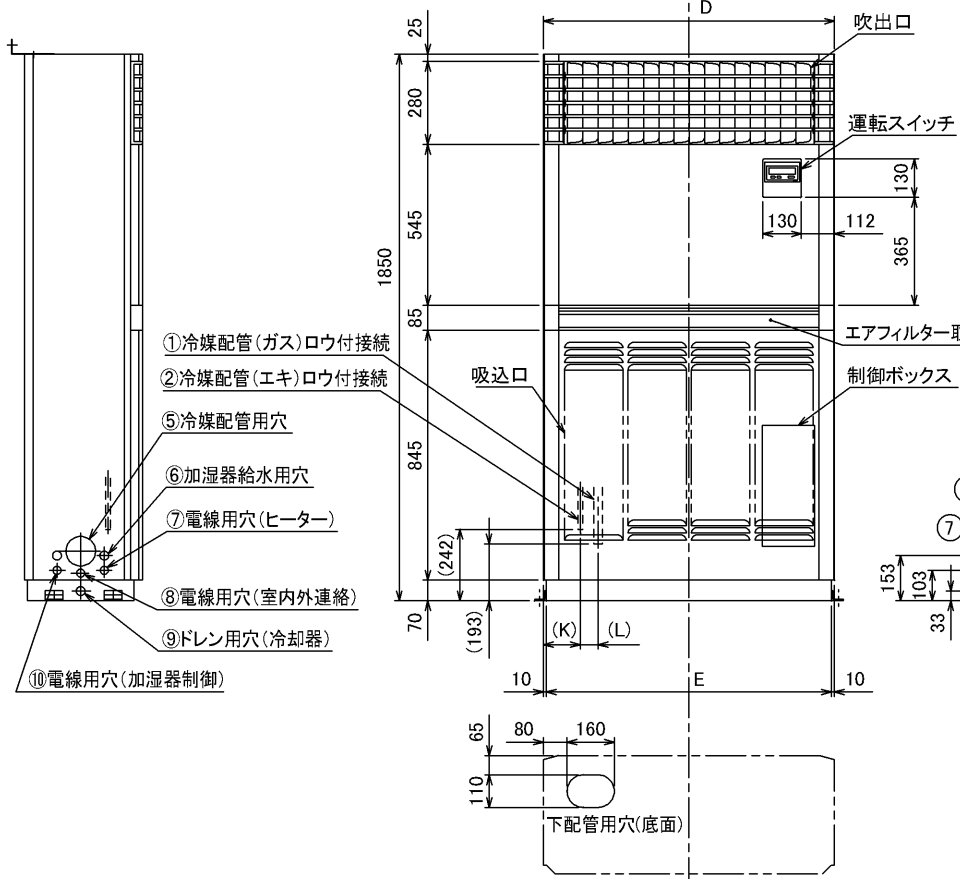
分ダクト穴詳細図  
(A)



転倒防止金具

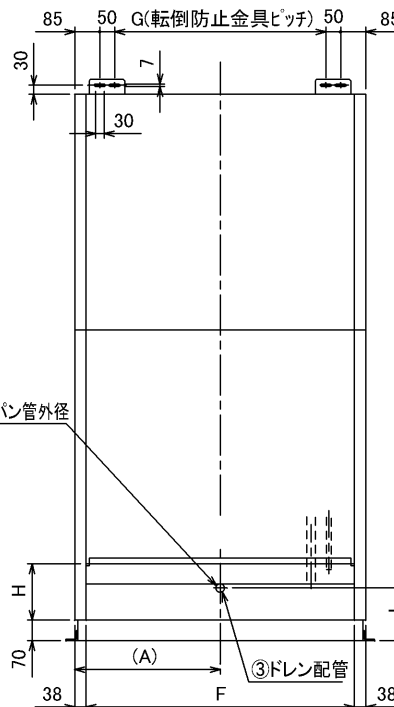


形名	A	B	C	D	E	F	G	H	J	K	L
MPF-RP224BA2	492.5	1017	1045	985	965	909	715	80	74	130	55
MPF-RP280BA2	600	1232	1260	1200	1180	1124	930	189	179	129	58

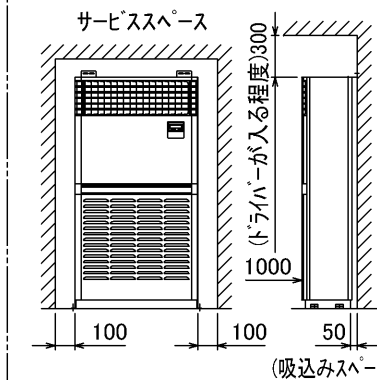


- ①冷媒配管(ガス)ロウ付接続
- ②冷媒配管(エキ)ロウ付接続
- ⑤冷媒配管用穴
- ⑥加湿器給水用穴
- ⑦電線用穴(ヒーター)
- ⑧電線用穴(室内外連絡)
- ⑨ドレン用穴(冷却器)
- ⑩電線用穴(加湿器制御)

0~100調節可能



室内ユニット周囲必要空間



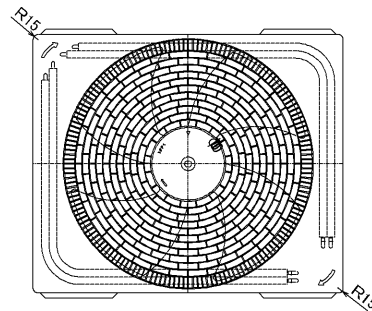
W660108

単位	スケール	作成日	形名	MPF-RP224・280BA2
mm	NTS	2005-9-9	パッケージエアコン室内ユニット外形図(床置形)	

形名	①ガス配管サイズ	②エキ配管サイズ	③ドレン配管	④冷却器 ドレンパン管外径	⑤冷媒 配管用穴	⑥加湿器 給水用穴	⑦電線用穴 (ヒーター)	⑧電線用穴 (室内外連絡)	⑨ドレン用穴 (冷却器)	⑩電線用穴 (加湿器制御)
MPF-RP224BA2	φ25.4	φ9.52	ドレンホース VP-20 <フレキ接手> (付属)	φ27.2	φ100 ノックアウト	φ30 ノックアウト	φ27 ノックアウト	φ27 ノックアウト	φ30 ノックアウト	φ27 ノックアウト
MPF-RP280BA2		φ12.7								

三菱電機株式会社	図番	7GP162	副番	B	記号
	(形名コード)				

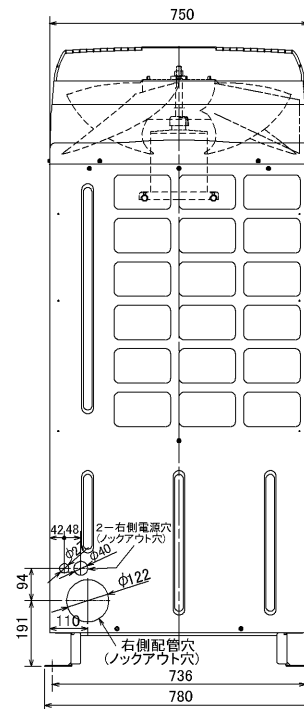
据付ボルト及びドレン穴位置詳細



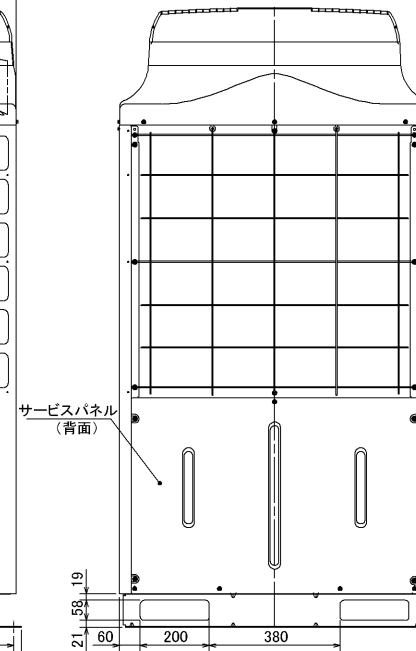
左側面図



正面図  
 ※1 液配管フレア接続  
 224形: 3/8F...※2 435  
 280形: 1/2F...※2 419



右側面図



背面図

単位	スケール	作成日	形名	MPUH-P224・280HA2(-BS(G)) MPUZ-(R)P224・280HA2(-BS(G))			
mm	NTS	2005-10-19	パッケージエアコン室外ユニット外形図				
三菱電機株式会社			図番 (形名コード)	7P6BTA	副番	A	記号