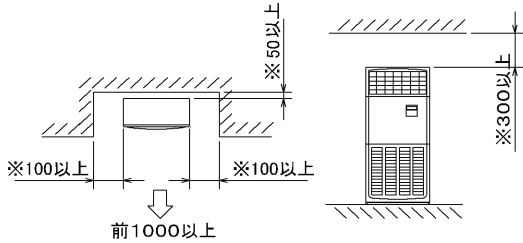
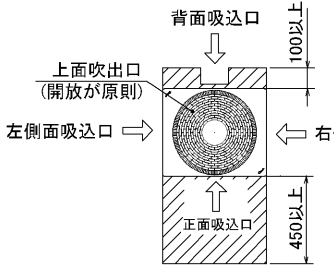


据付所要スペース(室内ユニット)



※印の寸法や床、壁などの材質について現地消防署から特別な指示がある時は、その指示にしたがってください。
 ・左右100以上、前1000以上は、エアフィルタ、送風機等のサービスに必要です。

室外ユニットの周囲必要空間

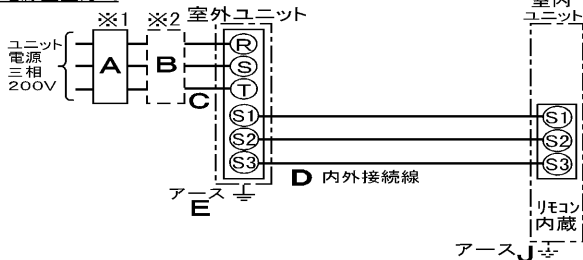


下記の数値は基本例として最大公約数で表示しております。
 個々の具体的な場合は冷熱ハンドブック又は、工事マニュアル等を御覧ください。

背面側は吸込空気の関係上100mm以上必要ですが、背面からのサービス等を考慮した場合、正面向様450mm程空けておいた方が便利です。

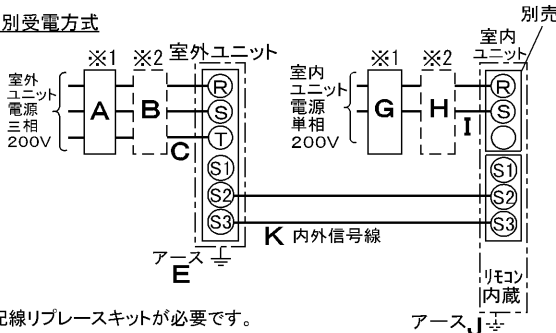
電気配線図

(1)電源重畳方式



※室内外の渡り配線の総延長が80m以上となる場合は、電源重畳方式での配線はできません。必ず(2)内外別受電方式にしてください。

(2)内外別受電方式



※別売配線リブレースキットが必要です。

- ※1 電源には必ず漏電遮断器を取付けてください。漏電遮断器は、インバータ回路用遮断器(三菱電機製NV-Cシリーズまたは、その同等品)を選定してください。
- ※2 漏電遮断器が地絡保護専用の場合には、漏電遮断器と直列に手元開閉器(開閉器+B種ヒューズ)または、配線用遮断器が必要となります。
- ※3 (2)の方式の場合、S1-S1間の渡り配線は絶対に行わないでください。

A	B		C	D		E
漏電遮断器 ※4	手元開閉器		配線用遮断器	電源線太さ		アース線太さ
50A 100mA 0.1S 以内	開閉器容量	B種ヒューズ	定格電流	総延長 50m以下	総延長 80m以下	φ2.0
	60A	50A	50A	φ2.0	φ2.6	φ2.0
G	H		I	K	J	
漏電遮断器 ※4	手元開閉器		電源線太さ	内外信号線太さ	アース線太さ	
15A <20A> 30mA 0.1S 以内	開閉器容量	B種ヒューズ	2.0mm ² <3.5mm ² >	0.3mm ² ~	φ1.6	
	15A <30A>	15A <20A>				

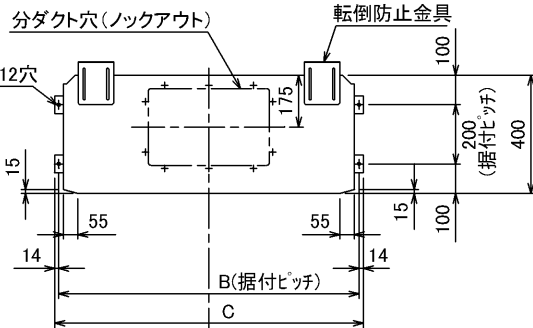
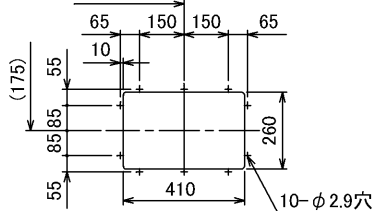
※4 漏電遮断器特性は上から、定格電流・定格感度電流・動作時間の順に記載しています。
 ・<>内は別売補助電気ヒーター組込み時の値を示します。
 ・リモコン線(記号F): 0.3~1.25mm²のケーブル
 ・電線(C)および(I)の太さは、20mまでの電圧降下を見込んで選定してありますので、20mを超える場合は、電圧降下を考慮して「内線規定」等に従い、お選びください。
 ・電力会社の地区により規制を受ける場合があるので、事前に所轄の電力会社に問い合わせください。

仕様表

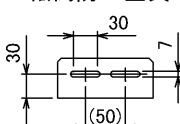
記号

セット形名		MPFZ-P224BC(-BS(G))		
電源	三相・200V	50Hz		
冷房標準性能	冷房能力	kW	20.0(10.0~22.4)	
	COP	-	2.85	
	定格消費電力	kW	7.02	
	運転電流率	A	22.5	
	力率	%	90	
暖房標準性能	暖房能力	kW	22.4(10.0~25.0) 26.6(14.2~29.2)	
	COP	-	3.65<2.58>	
	定格消費電力	kW	6.13<10.33>	
	運転電流率	A	19.6<31.0>	
	力率	%	90<96>	
低温暖房	低温能力	kW	20.0<24.2>	
	低温消費電力	kW	9.55<13.75>	
	COP(平均)	-	3.25<2.72>	
	最大電流	A	36.8<49.0>	
温度設定(リモコン)		冷房・ドライ19~30℃/暖房17~28℃		
室内機	室内機形名	MPF-RP224BA2		
	外形寸法(H×W×D)	mm	1,850×985×400	
	外装色<マンセル>	-	アイボリー<5Y8/1>	
	補助電熱装置	kW	4.2(別売)	
	エアフィルター	PPハニカム(抗菌仕様)		
	送風機(形式×出力×個数)	-	(シロココファン×2)×0.250kW×1	
	風量	m ³ /min	弱48-強60	
	風向調節	上下方向	手動切換	
		左右吹出	手動切換	
	運転音	dB	弱48-強54	
製品質量	kg	112		
ドレンパン	防カビ仕様			
ドレン配管サイズ	-	VP-20		
室外機	室外機形名	MPUZ-P224HA2(-BS(G))		
	外形寸法(H×W×D)	mm	1,800×900×750	
	外装色<マンセル>	-	アイボリー<3Y7.8/1.1>	
	圧縮機	形式×出力×個数	全密閉×4.5kW×1	
	保護装置	-	吐出温度検知、過電流検知回路	
	送風機(形式×出力×個数)	-	プロペラファン×0.635kW×1	
	風量	m ³ /min	150	
送風機用保護装置	-	温度開閉器		
運転音(冷房/暖房)	dB	54/56		
製品質量	kg	198		
共通事項	冷媒	kg	R410A×10.5	
	冷媒配管長(相当長)/高低差	m	30/30(追加チャージ時120/40)	
	延長配管径(液/ガス)	mm	φ9.52/φ25.4	
使用温度範囲	冷房	室内	乾球温度19~32℃/湿球温度15~23℃	
		室外	乾球温度-5~43℃/ _____	
	暖房	室内	乾球温度17~28℃/ _____	
		室外	乾球温度-20~21℃/湿球温度-20~15℃	
性能条件	注1. 冷房・暖房能力の()内は、能力変化の値を示します。			
	注2. 性能欄の暖房時<>内は、別売補助電気ヒーター作動時の値を示します。			
主要別売品	1. 運転特性はJISB8615-1の条件で運転した場合の数値です。 定格冷房能力(室内側:乾球27.0℃,湿球19.0℃,外気温度:乾球35.0℃) 定格暖房能力(室内側:乾球20.0℃,外気温度:乾球7.0℃,湿球6.0℃) 低温暖房能力(室内側:乾球20.0℃,外気温度:乾球2.0℃,湿球1.0℃) 2. 測定条件: 無響室, Aスケール, JIS規格に準ずる。			
	配線リブレースキット, マスूमスリモコン(内蔵), ワイヤレスリモコン補助電気ヒーター, 加湿器 防雪ダクト, M-NET接続用アダプター, 散水キット			
空冷ヒートポンプ式パッケージエアコン仕様書 グリーン購入法適合 床置形 新冷媒R410A <標準仕様> MPFZ-P224BC <耐(重)塩仕様> MPFZ-P224BC-BS(G)				
作成日	2004-9-1	図番	MPFZP224BC-5	
		副番		
		記号		

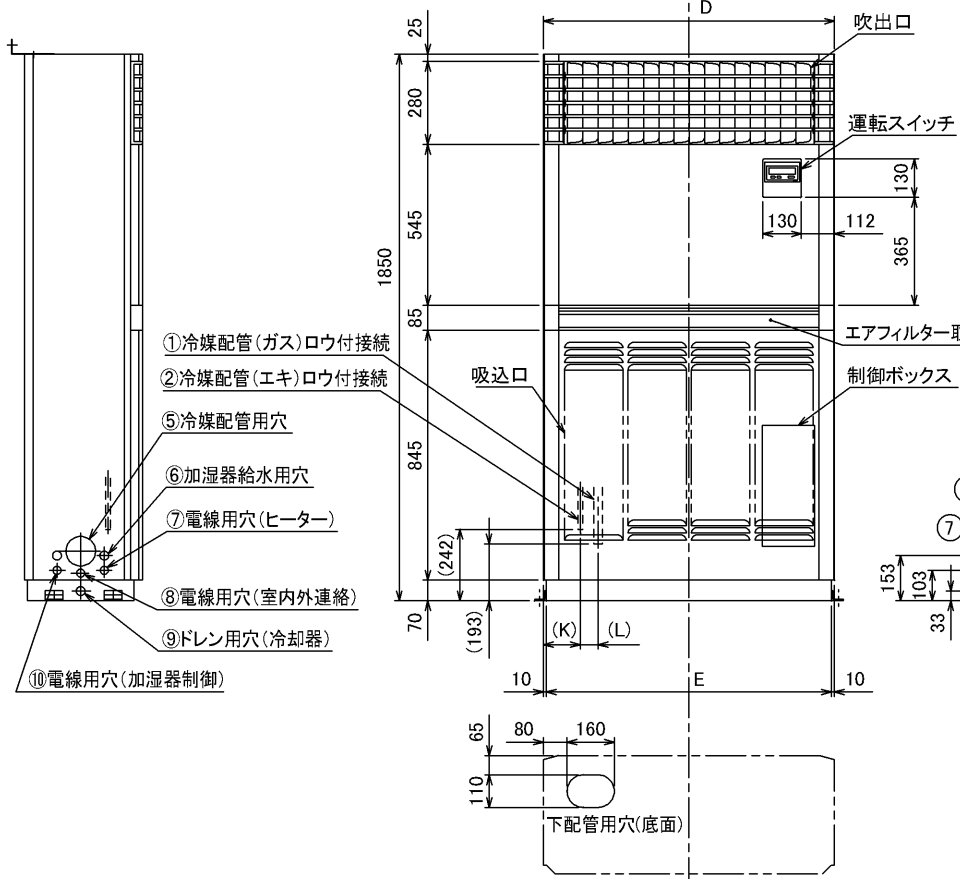
分ダクト穴詳細図
(A)



転倒防止金具

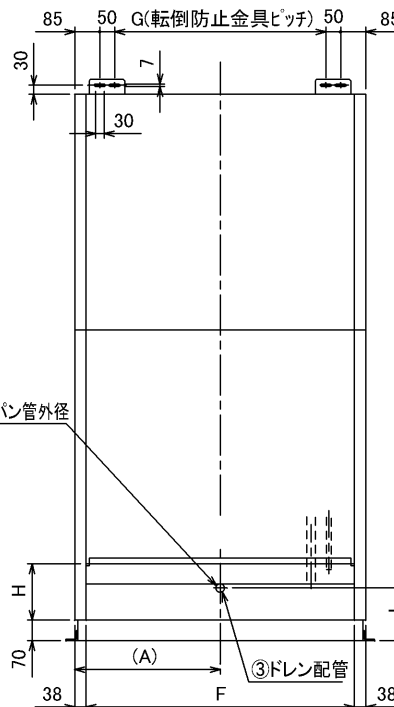


形名	A	B	C	D	E	F	G	H	J	K	L
MPF-RP224BA2	492.5	1017	1045	985	965	909	715	80	74	130	55
MPF-RP280BA2	600	1232	1260	1200	1180	1124	930	189	179	129	58

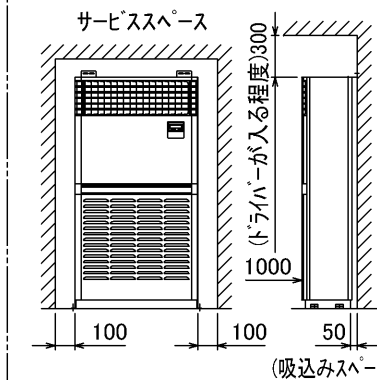


- ① 冷媒配管(ガス)ロウ付接続
- ② 冷媒配管(エキ)ロウ付接続
- ⑤ 冷媒配管用穴
- ⑥ 加湿器給水用穴
- ⑦ 電線用穴(ヒーター)
- ⑧ 電線用穴(室内外連絡)
- ⑨ ドレン用穴(冷却器)
- ⑩ 電線用穴(加湿器制御)

0~100調節可能



室内ユニット周囲必要空間



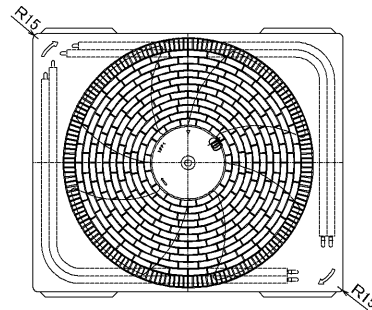
W660108

単位	スケール	作成日	形名	MPF-RP224・280BA2
mm	NTS	2005-9-9	パッケージエアコン室内ユニット外形図(床置形)	

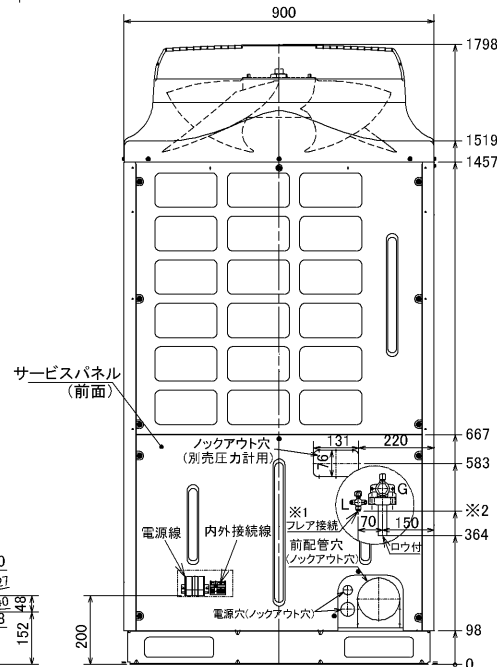
形名	①ガス配管サイズ	②エキ配管サイズ	③ドレン配管	④冷却器 ドレンパン管外径	⑤冷媒 配管用穴	⑥加湿器 給水用穴	⑦電線用穴 (ヒーター)	⑧電線用穴 (室内外連絡)	⑨ドレン用穴 (冷却器)	⑩電線用穴 (加湿器制御)
MPF-RP224BA2	φ25.4	φ9.52	ドレンホース VP-20 <フレキ接手> (付属)	φ27.2	φ100 ノックアウト	φ30 ノックアウト	φ27 ノックアウト	φ27 ノックアウト	φ30 ノックアウト	φ27 ノックアウト
MPF-RP280BA2		φ12.7								

三菱電機株式会社	図番	7GP162	副番	B	記号
	(形名コード)				

据付ボルト及びドレン穴位置詳細



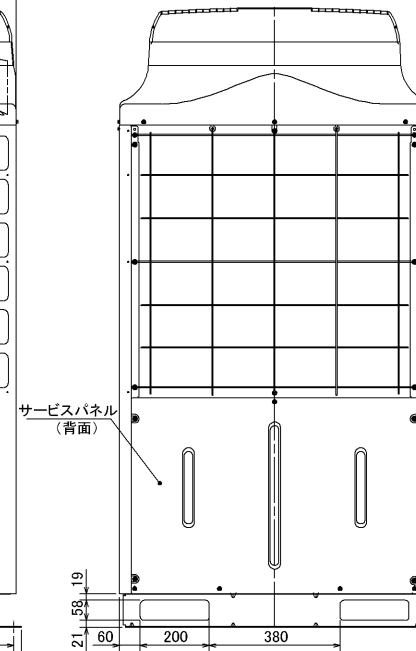
左側面図



※1 液配管フレア接続
正面図 224形: 3/8F...※2 435
280形: 1/2F...※2 419



右側面図



背面図

単位	スケール	作成日	形名	MPUH-P224・280HA2(-BS(G)) MPUZ-(R)P224・280HA2(-BS(G))		
mm	NTS	2005-10-19	パッケージエアコン室外ユニット外形図			
三菱電機株式会社			図番 (形名コード)	7P6BTA	副番	A 記号