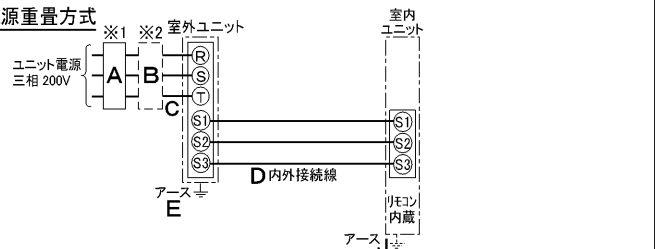


仕 様 表			セ ッ ト 形 名		MPFZ-P224BF(-BS(G))					
電 源			電 源 ・ 三 相 200V		機 外 配 線 要 領					
冷 房 標 準 性 能	電 源 周 波 数	Hz	50Hz		ユ ニ ッ ト 電 源 (室 外 側)	漏 電 遮 断 器	定 格 電 流	A	50	
	冷 房 能 力	kW	20.0(11.0~22.4)				定 格 感 度 電 流	mA	100	
	C O P	—	2.91			手 元 開 閉 器	開 閉 器 容 量	A	60	
	定 格 消 費 電 力	kW	6.87				B 種 ヒ ュ ー ズ	A	50	
	運 転 電 流	A	22.8			配 線 用 遮 断 器 定 格 電 流	A	50		
	力 率	%	87				ユ ニ ッ ト 電 源 線 太 さ	C	mm ²	14.0
暖 房 標 準 性 能	暖 房 能 力	kW	22.0(11.5~25.0)<26.2(15.7~29.2)>		機 外 配 線	漏 電 遮 断 器	定 格 電 流	A	20/15	
	C O P	—	3.53<2.52>				定 格 感 度 電 流	mA	30	
	定 格 消 費 電 力	kW	6.23<10.40>			手 元 開 閉 器	開 閉 器 容 量	A	30/15	
	運 転 電 流	A	20.7<31.3>				B 種 ヒ ュ ー ズ	A	20/15	
	力 率	%	87<96>			配 線 用 遮 断 器 定 格 電 流	A	20/15		
	暖 房 低 温 能 力	kW	18.7<22.9>				電 源 線 太 さ	I	mm ²	3.5/2.0
暖 房 低 温 消 費 電 力	kW	8.69<12.90>		内 外 接 続 線 太 さ	K	—	0.3mm ² 以上			
C O P (平 均)	—	3.22<2.72>		ア ー ス 線 太 さ	J	mm	φ 1.6			
最 大 運 転 電 流	A	32.3<44.9>		ア ー ス 線 太 さ	F	mm ²	0.3~1.25			
室 内 ユ ニ ッ ト	室 内 形 名	MPF-RP224BA2		室 内 ユ ニ ッ ト 電 源 (*別 売 ヒ ー タ ー 電 源 (*別 売 ヒ ー タ ー 組 込 時) / 室 内 ユ ニ ッ ト 電 源 (*内 外 別 受 電 接 続 時))	電 源			三 相 ・ 200V / 単 相 ・ 200V		
	外 形 寸 法 <H × W × D>	mm	1850 × 985 × 400		漏 電 遮 断 器	定 格 電 流	A	20/15		
	外 装 色 <マ ン セ ル >	—	アイボリー <5Y 8/1>			定 格 感 度 電 流	mA	30		
	補 助 電 気 ヒ ー タ ー	kW	4.2(別 売)		手 元 開 閉 器	開 閉 器 容 量	A	30/15		
	エ ア フ ィ ル タ ー	—	PPハニカム(抗 菌 仕 様)			B 種 ヒ ュ ー ズ	A	20/15		
	送 風 機 (形 式 × 出 力 × 個 数)	—	シロッコファン × 0.25kW × 1		配 線 用 遮 断 器 定 格 電 流	A	20/15			
	風 量	m ³ /min	弱 48 - 強 60			電 源 線 太 さ	I	mm ²	3.5/2.0	
	機 外 静 圧	Pa	0		内 外 接 続 線 太 さ	K	—	0.3mm ² 以上		
	風 向 調 節	上 下 方 向 / 手 動 切 換 左 右 方 向 / 手 動 切 換			ア ー ス 線 太 さ	J	mm	φ 1.6		
	運 転 音	dB	弱 48 - 強 54		ア ー ス 線 太 さ	F	mm ²	0.3~1.25		
	製 品 質 量	kg	112							
	ド レ ン 配 管 サ イ ズ	—	VP-20							
室 外 ユ ニ ッ ト	室 外 形 名	MPUZ-P224HA4(-BS(G))		室 内 ユ ニ ッ ト 電 源 (*別 売 ヒ ー タ ー 電 源 (*別 売 ヒ ー タ ー 組 込 時) / 室 内 ユ ニ ッ ト 電 源 (*内 外 別 受 電 接 続 時))	電 源			三 相 ・ 200V / 単 相 ・ 200V		
	外 形 寸 法 <H × W × D>	mm	1350 × 950 × 330(+30)		漏 電 遮 断 器	定 格 電 流	A	20/15		
	外 装 色 <マ ン セ ル >	—	アイボリー <3Y 7.8/1.1>			定 格 感 度 電 流	mA	30		
	圧 縮 機	1 日 の 冷 凍 能 力	法定 トン		0.970~3.560		手 元 開 閉 器	開 閉 器 容 量	A	30/15
	保 護 装 置	—	全 密 閉 × 4.5kW × 1		B 種 ヒ ュ ー ズ	A		20/15		
	送 風 機 (形 式 × 出 力 × 個 数)	—	ブ ロ ペ ラ ファン × 0.15kW × 2		配 線 用 遮 断 器 定 格 電 流	A	20/15			
	風 量	m ³ /min	130			電 源 線 太 さ	I	mm ²	3.5/2.0	
	送 風 機 用 保 護 装 置	—	過 熱 / 過 電 流 保 護		内 外 接 続 線 太 さ	K	—	0.3mm ² 以上		
	運 転 音 (冷 房 / 暖 房)	dB	58 / 59		ア ー ス 線 太 さ	J	mm	φ 1.6		
	製 品 質 量	kg	120		ア ー ス 線 太 さ	F	mm ²	0.3~1.25		
	共 通 事 項	冷 媒	kg		R410A × 5.8					
		冷 媒 配 管 長	m		30(追 加 子 ャ ー ジ 時 70)					
高 低 差		m	30							
温 度 設 定 (リ モ コ ン)	冷 房 ・ ド ラ イ		19~30°C / 暖 房 17~28°C							
	使 用 温 度 範 囲	冷 房	室 内	乾 球 温 度 19~32°C / 湿 球 温 度 15~23°C						
室 外			乾 球 温 度 -5~43°C / —							
暖 房		室 内	乾 球 温 度 17~28°C / —							
		室 外	乾 球 温 度 -11~21°C / 湿 球 温 度 -12~15°C							
セ ッ ト 別 売 形 名										
注 意 事 項										
1. 冷 房 ・ 暖 房 能 力 お よ び 電 気 特 性 は JIS B 8615-1 の 条 件 で 運 転 し た 場 合 の 数 値 で す 。 定 格 冷 房 能 力 (室 内 側 : 乾 球 27.0°C / 湿 球 19.0°C / 外 気 温 度 : 乾 球 35.0°C) 定 格 暖 房 能 力 (室 内 側 : 乾 球 20.0°C / 外 気 温 度 : 乾 球 7.0°C / 湿 球 6.0°C) 低 温 暖 房 能 力 (室 内 側 : 乾 球 20.0°C / 外 気 温 度 : 乾 球 2.0°C / 湿 球 1.0°C) 延 長 配 管 7.5m (相 当 長) ・ 高 低 差 0m										
2. 冷 房 ・ 暖 房 能 力 の () 内 は 、 能 力 変 化 の 値 を 示 し ます 。 暖 房 能 力 ・ 低 温 暖 房 ・ 電 気 特 性 > は 、 補 助 ヒ ー タ ー 作 動 時 の 値 で す 。										
3. 運 転 音 は 、 JIS 規 格 に 準 じ て 、 反 響 の 少 ない 無 響 室 で 測 定 し た 数 値 (A ス ケ ー ル) で す 。 実 際 に 据 付 け た 状 態 で 測 定 す る と 、 周 圍 の 騒 音 や 反 響 な どの 影 響 を 受 け 、 表 示 数 値 より 、 大 き く な る の が 普 通 で す 。										

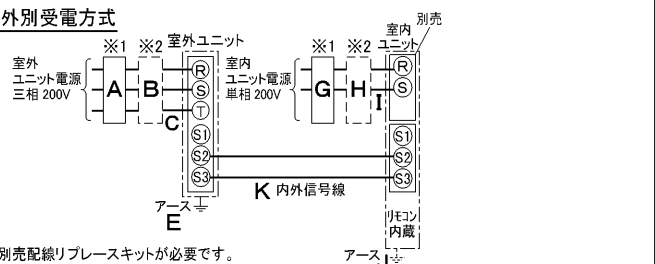
電 気 配 線 図

(1) 電 源 重 置 方 式



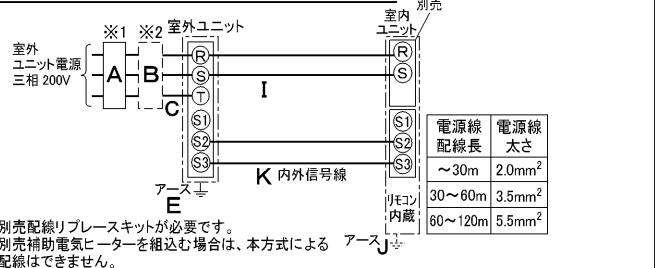
※ 室 内 外 の 渡 り 配 線 の 総 延 長 が 80m 以 上 と な る 場 合 は 、 電 源 重 置 方 式 で の 配 線 は で き ませ ん 。
必 ず (2) 内 外 別 受 電 方 式 或 は (3) 室 外 ユ ニ ッ ト より 室 内 ユ ニ ッ ト に 電 源 を 供 給 す る 方 式 に し て く だ さ い 。

(2) 内 外 別 受 電 方 式



※ 別 売 配 線 リ プ レ ー ス キ ッ ト が 必 要 で す 。

(3) 室 外 ユ ニ ッ ト より 室 内 ユ ニ ッ ト に 電 源 を 供 給 す る 方 式



※ 別 売 配 線 リ プ レ ー ス キ ッ ト が 必 要 で す 。

※ 別 売 補 助 電 気 ヒ ー タ ー を 組 込 む 場 合 は 、 本 方 式 に よ る 配 線 は で き ませ ん 。

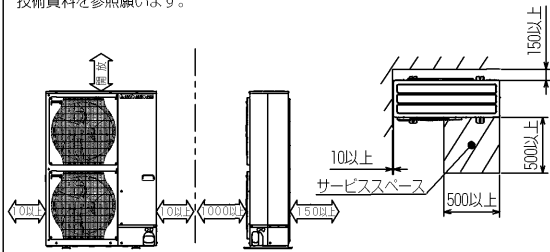
(2) または (3) の 場 合 、 S1-S1 間 の 渡 り 配 線 は 絶 対 に 行 わ ない で く だ さ い 。

- ※ 1. 電 源 に は 必 ず 漏 電 遮 断 器 を 取 付 け て く だ さ い 。
漏 電 遮 断 器 は 、 イ ン バ ー タ ー 回 路 用 遮 断 器 (三 菱 電 機 製 NV-C シ リ ー ズ ま た は 、 そ の 同 等 品) を 選 定 し て く だ さ い 。
- ※ 2. 漏 電 遮 断 器 が 地 絡 保 護 専 用 の 場 合 に は 、 漏 電 遮 断 器 と 直 列 に 手 元 開 閉 器 (開 閉 器 + B 種 ヒ ュ ー ズ) ま た は 、 配 線 用 遮 断 器 が 必 要 と な り ます 。
- ・ 電 線 太 さ は 、 20m ま で の 電 圧 降 下 を 見 込 ん で 選 定 し て あ り ます の で 、 20m を 超 え る 場 合 は 、 電 圧 降 下 を 考 慮 し て 「 内 線 規 程 」 等 に 従 い 、 お 選 び く だ さ い 。
- ・ 電 力 会 社 の 地 区 に よ り 規 制 を 受 け る 場 合 が あ り ます の で 、 事 前 に 所 轄 の 電 力 会 社 に お 問 い 合 せ く だ さ い 。

空 冷 ヒ ー ト ポ ンプ 式 パ っ ケ ー ジ エ ア コ ン 仕 様 書			床 置 形			
グ リ ーン 購 入 法 適 合			形 名	< 標 準 仕 様 >	MPFZ-P224BF	
				< 耐 (重) 塩 仕 様 >	MPFZ-P224BF-BS(G)	
			作 成 日	2006-03-10	図 番	MPFZP224BF-5
					副 番	

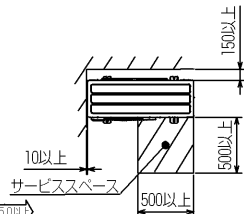
1 設置スペース(周囲必要空間)

下図は基本例を示します。
詳細につきましては工事マニュアル等の
技術資料を参照願います。



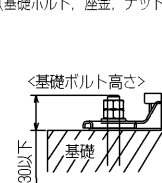
2 サービススペース

サービススペースは下図の
寸法が必要になります。



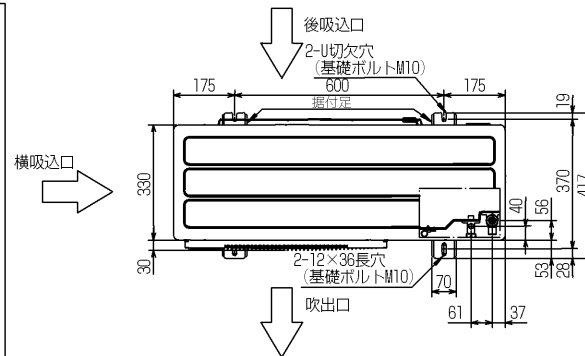
3 基礎ボルト

M10の基礎ボルトでユニットの据付足を
4ヶ所強固に固定してください。
(基礎ボルト、座金、ナットは現地手配です。)



4 配管・配線取入れ方向

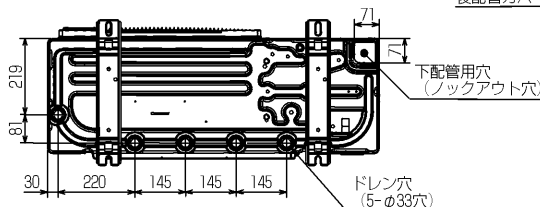
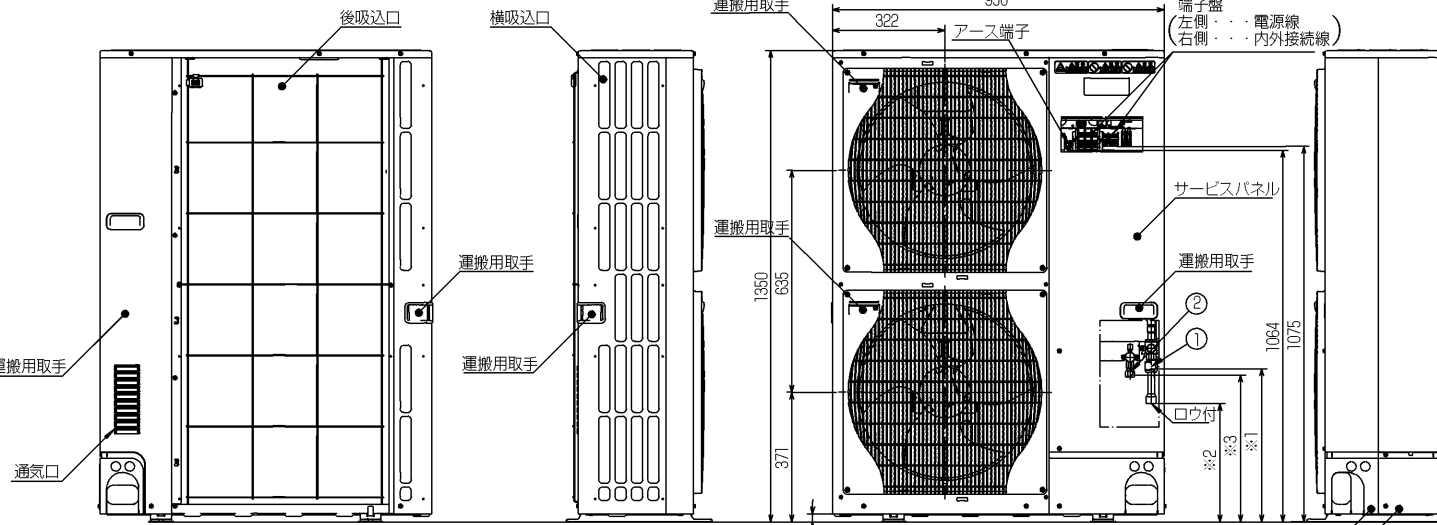
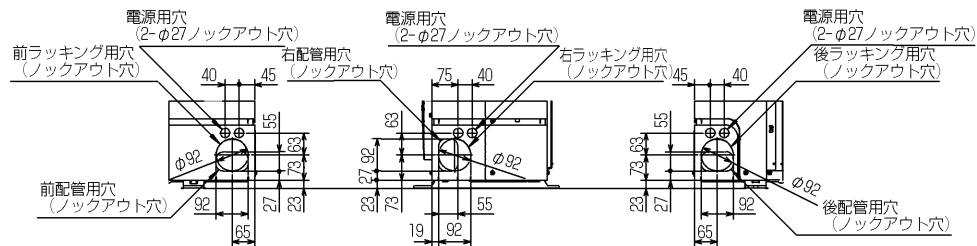
配管、配線接続は、
前面、右側面、後面、下面
の4方向から取入れできます。



記号説明

- ① ※1=439・・・φ19.05 (3/4F)
冷媒ガス配管接続口 (フレア接続部)
ストップバルブの接続先端寸法を示します。
※2=339・・・φ25.4
冷媒ガス配管接続口 (現地口ウ付部)
- ② ※3=P224=447・・・φ9.52 (3/8F)
P280=421・・・φ12.7 (1/2F)
冷媒液配管接続口 (フレア接続部)
ストップバルブの接続先端寸法を示します。 運搬用取手

配管ノックアウト穴詳細



BK01B480

単位	スケール	作成日	形名	MPUZ-P224,280HA4(-BS(G))			
mm	NTS	2006-4-25	パッケージエアコン室外ユニット外形図				
三菱電機株式会社			図番	7SDATA	副番	A	記号
			(形名コード)				