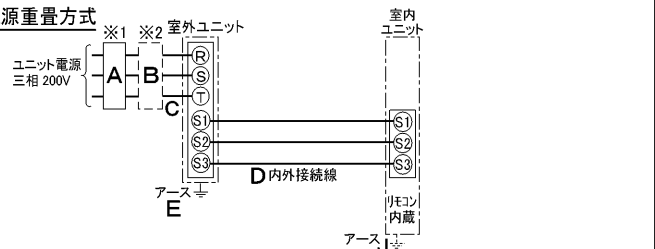


仕 様 表			セ ッ ト 形 名		MPFZ-P224BF(-BS(G))					
電 源			電 源 ・ 三 相 200V		機 外 配 線 要 領					
冷 房 標 準 性 能	電 源 周 波 数	Hz	50Hz		ユ ニ ッ ト 電 源 (室 外 側)	漏 電 遮 断 器	定 格 電 流	A	50	
	冷 房 能 力	kW	20.0(11.0~22.4)				定 格 感 度 電 流	mA	100	
	C O P	—	2.91			手 元 開 閉 器	開 閉 器 容 量	A	60	
	定 格 消 費 電 力	kW	6.87				B 種 ヒ ュ ー ズ	A	50	
	運 転 電 流	A	22.8			配 線 用 遮 断 器 定 格 電 流	A	50		
	力 率	%	87				ユ ニ ッ ト 電 源 線 太 さ	C	mm <sup>2</sup>	14.0
暖 房 標 準 性 能	暖 房 能 力	kW	22.0(11.5~25.0)<26.2(15.7~29.2)>		機 外 配 線	漏 電 遮 断 器	定 格 電 流	A	20/15	
	C O P	—	3.53<2.52>				定 格 感 度 電 流	mA	30	
	定 格 消 費 電 力	kW	6.23<10.40>			手 元 開 閉 器	開 閉 器 容 量	A	30/15	
	運 転 電 流	A	20.7<31.3>				B 種 ヒ ュ ー ズ	A	20/15	
	力 率	%	87<96>			配 線 用 遮 断 器 定 格 電 流	A	20/15		
	暖 房 低 温 能 力	kW	18.7<22.9>				電 源 線 太 さ	I	mm <sup>2</sup>	3.5/2.0
暖 房 低 温 消 費 電 力	kW	8.69<12.90>		内 外 接 続 線 太 さ	K	—	0.3mm <sup>2</sup> 以上			
C O P (平 均)	—	3.22<2.72>		ア ー ス 線 太 さ	J	mm	φ 1.6			
最 大 運 転 電 流	A	32.3<44.9>		ア ー ス 線 太 さ	F	mm <sup>2</sup>	0.3~1.25			
室 内 ユ ニ ッ ト	室 内 形 名	MPF-RP224BA2		室 内 ユ ニ ッ ト 電 源 (*別 売 ヒ ー タ ー 電 源 (*別 売 ヒ ー タ ー 組 込 時) / 室 内 ユ ニ ッ ト 電 源 (*内 外 別 受 電 接 続 時))	電 源			三 相 ・ 200V / 単 相 ・ 200V		
	外 形 寸 法 <H × W × D>	mm	1850 × 985 × 400		漏 電 遮 断 器	定 格 電 流	A	20/15		
	外 装 色 <マ ン セ ル >	—	アイボリー <5Y 8/1>			定 格 感 度 電 流	mA	30		
	補 助 電 気 ヒ ー タ ー	kW	4.2(別 売)		手 元 開 閉 器	開 閉 器 容 量	A	30/15		
	エ ア フ ィ ル タ ー	—	PPハニカム(抗 菌 仕 様)			B 種 ヒ ュ ー ズ	A	20/15		
	送 風 機 (形 式 × 出 力 × 個 数)	—	シロココファン × 0.25kW × 1		配 線 用 遮 断 器 定 格 電 流	A	20/15			
	風 量	m <sup>3</sup> /min	弱 48 - 強 60			電 源 線 太 さ	I	mm <sup>2</sup>	3.5/2.0	
	機 外 静 圧	Pa	0		内 外 接 続 線 太 さ	K	—	0.3mm <sup>2</sup> 以上		
	風 向 調 節	上 下 方 向	手 動 切 換				ア ー ス 線 太 さ	J	mm	φ 1.6
		左 右 方 向	手 動 切 換					F	mm <sup>2</sup>	0.3~1.25
	運 転 音	dB	弱 48 - 強 54							
	製 品 質 量	kg	112							
ド レ ン 配 管 サ イ ズ	—	VP-20								
室 外 ユ ニ ッ ト	室 外 形 名	MPUZ-P224HA4(-BS(G))								
	外 形 寸 法 <H × W × D>	mm	1350 × 950 × 330(+30)							
	外 装 色 <マ ン セ ル >	—	アイボリー <3Y 7.8/1.1>							
	圧 縮 機	1 日 の 冷 凍 能 力	法 定 ト ン	0.970~3.560						
	保 護 装 置	—	全 密 閉 × 4.5kW × 1							
	送 風 機 (形 式 × 出 力 × 個 数)	—	吐 出 温 度 検 知、過 電 流 検 知 回 路							
	風 量	m <sup>3</sup> /min	130							
	送 風 機 用 保 護 装 置	—	過 熱/過 電 流 保 護							
	運 転 音 (冷 房 / 暖 房)	dB	58 / 59							
	製 品 質 量	kg	120							
共 通 事 項	冷 媒	kg	R410A × 5.8							
	冷 媒 配 管 長	m	30(追 加 子 ャ ー ジ 時 70)							
	高 低 差	m	30							
	室 内 側 冷 媒 配 管 径 (液 / ガ ス)	mm	φ 9.52 / φ 25.4							
室 外 側 冷 媒 配 管 径 (液 / ガ ス)	mm	φ 9.52 / φ 25.4								
温 度 設 定 (リ モ コ ン)	冷 房 ・ ド ラ イ 19~30°C / 暖 房 17~28°C									
使 用 温 度 範 囲	冷 房	室 内	乾 球 温 度 19~32°C / 湿 球 温 度 15~23°C							
		室 外	乾 球 温 度 -5~43°C / —							
	暖 房	室 内	乾 球 温 度 17~28°C / —							
		室 外	乾 球 温 度 -11~21°C / 湿 球 温 度 -12~15°C							
セ ッ ト 別 売 形 名										
注 意 事 項										
1. 冷 房 ・ 暖 房 能 力 お よ び 電 気 特 性 は JIS B 8615-1 の 条 件 で 運 転 し た 場 合 の 数 値 で す。										
定 格 冷 房 能 力 (室 内 側 : 乾 球 27.0°C、湿 球 19.0°C、外 気 温 度 : 乾 球 35.0°C)										
定 格 暖 房 能 力 (室 内 側 : 乾 球 20.0°C、外 気 温 度 : 乾 球 7.0°C、湿 球 6.0°C)										
低 温 暖 房 能 力 (室 内 側 : 乾 球 20.0°C、外 気 温 度 : 乾 球 2.0°C、湿 球 1.0°C)										
延 長 配 管 7.5m (相 当 長)、高 低 差 0m										
2. 冷 房 ・ 暖 房 能 力 の ( ) 内 は、能 力 変 化 の 値 を 示 し ま す。										
暖 房 能 力 ・ 低 温 暖 房 ・ 電 気 特 性 > は、補 助 ヒ ー タ ー 作 動 時 の 値 で す。										
3. 運 転 音 は、JIS 規 格 に 準 じ て、反 響 の 少 ない 無 響 室 で 測 定 し た 数 値 (A ス ケ ー ル) で す。										
実 際 に 据 付 け た 状 態 で 測 定 す る と、周 圍 の 騒 音 や 反 響 な ど の 影 響 を 受 け、表 示 数 値 より、大 き く な る の が 普 通 で す。										

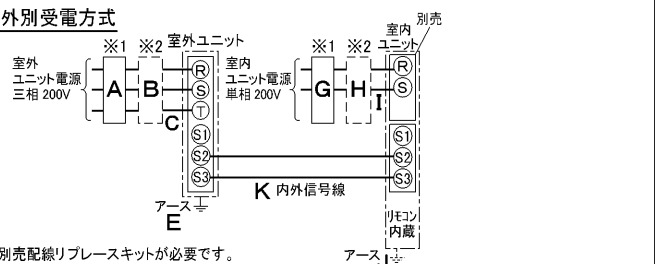
電 気 配 線 図

(1) 電 源 重 置 方 式



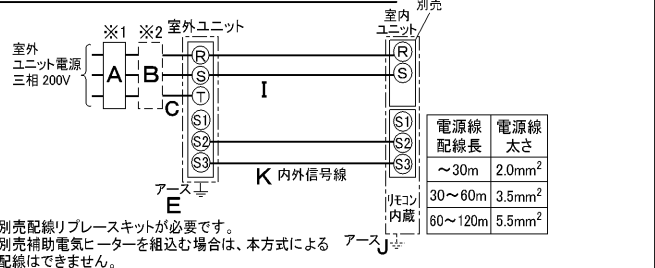
※ 室 内 外 の 渡 り 配 線 の 総 延 長 が 80m 以 上 と な る 場 合 は、電 源 重 置 方 式 で の 配 線 は で き ま せ ン。  
必 ず (2) 内 外 別 受 電 方 式 或 は (3) 室 外 ユ ニ ッ ト よ り 室 内 ユ ニ ッ ト に 電 源 を 供 給 す る 方 式 に し て く だ さ い。

(2) 内 外 別 受 電 方 式



※ 別 売 配 線 リ プ レ ー ス キ ッ ト が 必 要 で す。

(3) 室 外 ユ ニ ッ ト よ り 室 内 ユ ニ ッ ト に 電 源 を 供 給 す る 方 式



※ 別 売 配 線 リ プ レ ー ス キ ッ ト が 必 要 で す。

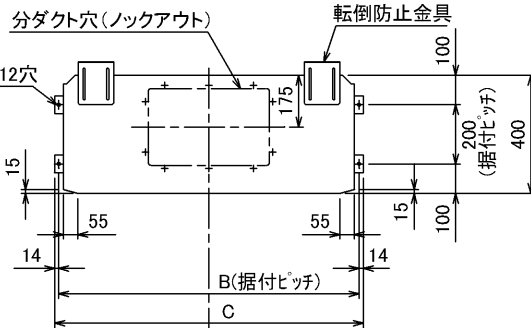
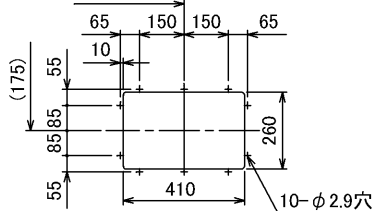
※ 別 売 補 助 電 気 ヒ ー タ ー を 組 込 む 場 合 は、本 方 式 に よ り 配 線 は で き ま せ ン。

(2) または (3) の 場 合、S1-S1 間 の 渡 り 配 線 は 絶 対 に 行 わ ない で く だ さ い。

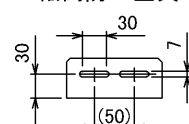
- ※ 1. 電 源 に は 必 ず 漏 電 遮 断 器 を 取 付 け て く だ さ い。  
漏 電 遮 断 器 は、イ ン バ ー タ ー 回 路 用 遮 断 器 (三 菱 電 機 製 NV-C シ リ ー ズ ま た は、そ の 同 等 品) を 選 定 し て く だ さ い。
- ※ 2. 漏 電 遮 断 器 が 地 絡 保 護 専 用 の 場 合 に は、漏 電 遮 断 器 と 直 列 に 手 元 開 閉 器 (開 閉 器 + B 種 ヒ ュ ー ズ) ま た は、配 線 用 遮 断 器 が 必 要 と な り ま す。
- ・ 電 線 太 さ は、20m ま で の 電 圧 降 下 を 見 込 ん で 選 定 し て あ り ま す の で、20m を 超 え る 場 合 は、電 圧 降 下 を 考 慮 し て 「内 線 規 程」等 に 従 い、お 選 び く だ さ い。
- ・ 電 力 会 社 の 地 区 に よ り 規 制 を 受 け る 場 合 が あ り ま す の で、事 前 に 所 轄 の 電 力 会 社 に お 問 い 合 せ く だ さ い。

空 冷 ヒ ー ト ポ ンプ 式 パ ッ ケ ー ジ エ ア コ ン 仕 様 書		床 置 形		
グ リ ーン 購 入 法 適 合		形 名	<標 準 仕 様 >	MPFZ-P224BF
			<耐 (重) 塩 仕 様 >	MPFZ-P224BF-BS(G)
三 菱 電 機 株 式 会 社	作 成 日	2006-03-10	図 番	MPFZP224BF-5
			副 番	
			記 号	

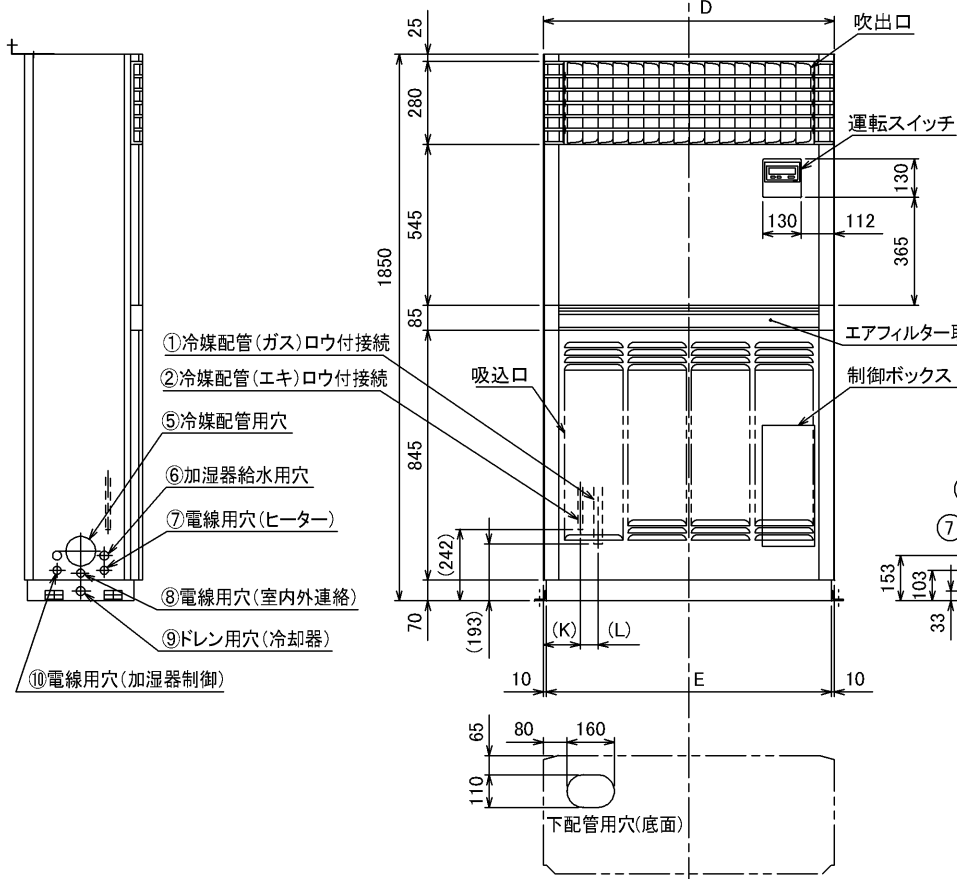
分ダクト穴詳細図  
(A)



転倒防止金具

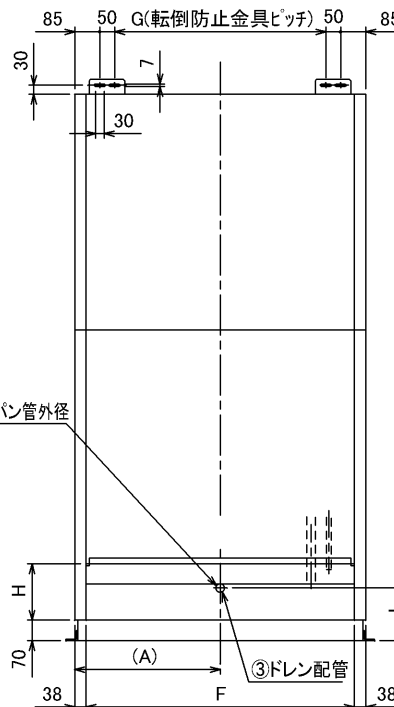


形名	A	B	C	D	E	F	G	H	J	K	L
MPF-RP224BA2	492.5	1017	1045	985	965	909	715	80	74	130	55
MPF-RP280BA2	600	1232	1260	1200	1180	1124	930	189	179	129	58

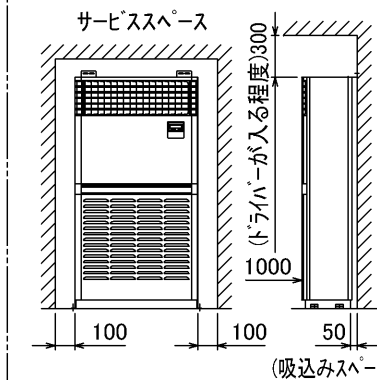


- ① 冷媒配管(ガス)ロウ付接続
- ② 冷媒配管(エキ)ロウ付接続
- ⑤ 冷媒配管用穴
- ⑥ 加湿器給水用穴
- ⑦ 電線用穴(ヒーター)
- ⑧ 電線用穴(室内外連絡)
- ⑨ ドレン用穴(冷却器)
- ⑩ 電線用穴(加湿器制御)

0~100調節可能



室内ユニット周囲必要空間



W660108

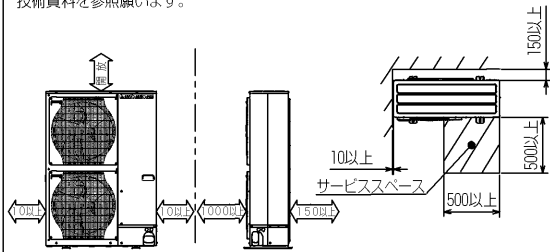
単位	スケール	作成日	形名	MPF-RP224・280BA2
mm	NTS	2005-9-9	パッケージエアコン室内ユニット外形図(床置形)	

形名	①ガス配管サイズ	②エキ配管サイズ	③ドレン配管	④冷却器 ドレンパン管外径	⑤冷媒 配管用穴	⑥加湿器 給水用穴	⑦電線用穴 (ヒーター)	⑧電線用穴 (室内外連絡)	⑨ドレン用穴 (冷却器)	⑩電線用穴 (加湿器制御)
MPF-RP224BA2	φ25.4	φ9.52	ドレンホース VP-20 <フレキ接手> (付属)	φ27.2	φ100 ノックアウト	φ30 ノックアウト	φ27 ノックアウト	φ27 ノックアウト	φ30 ノックアウト	φ27 ノックアウト
MPF-RP280BA2		φ12.7								

三菱電機株式会社	図番	7GP162	副番	B	記号
	(形名コード)				

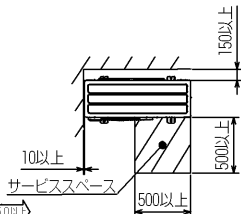
1 設置スペース(周囲必要空間)

下図は基本例を示します。  
詳細につきましては工事マニュアル等の  
技術資料を参照願います。



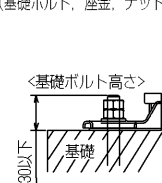
2 サービススペース

サービススペースは下図の  
寸法が必要になります。



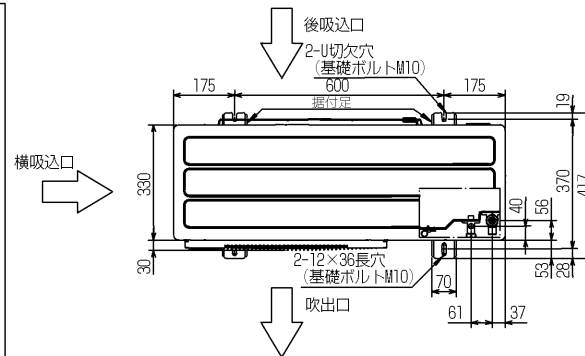
3 基礎ボルト

M10の基礎ボルトでユニットの据付足を  
4ヶ所強固に固定してください。  
(基礎ボルト、座金、ナットは現地手配です。)



4 配管・配線取入れ方向

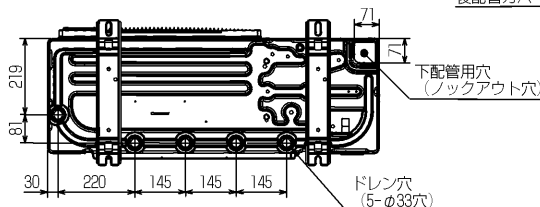
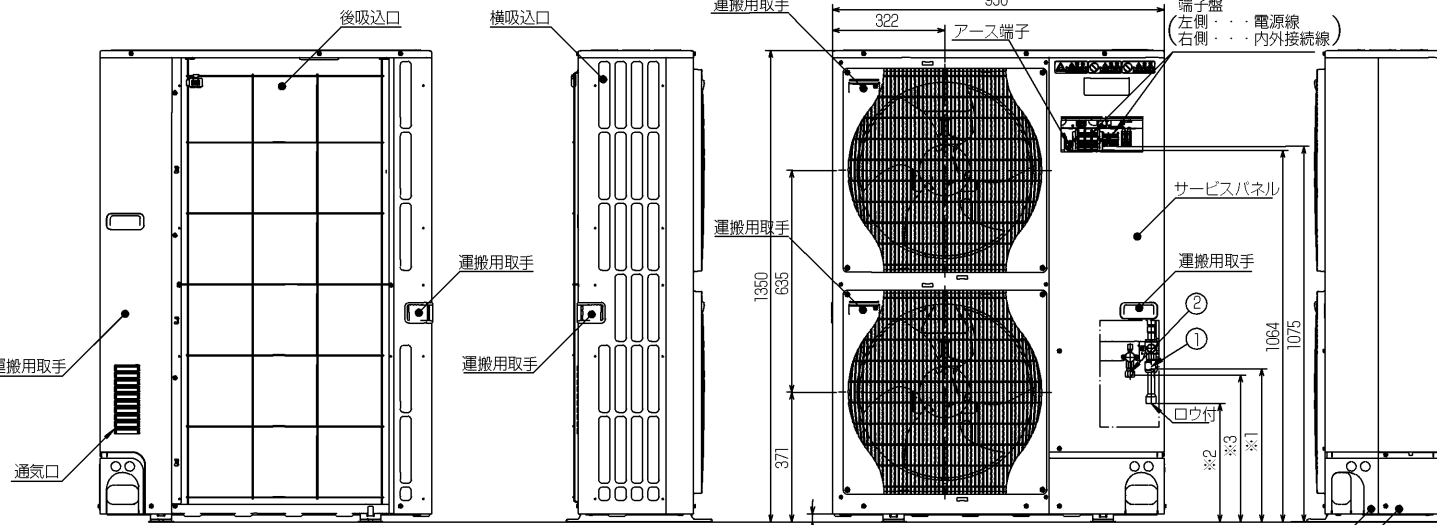
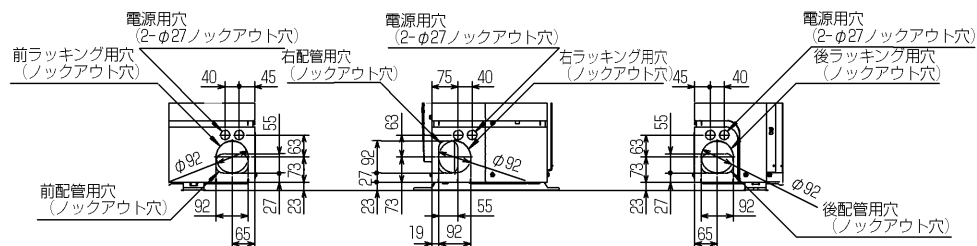
配管、配線接続は、  
前面、右側面、後面、下面  
の4方向から取入れできます。



記号説明

- ① ※1=439・・・φ19.05 (3/4F)  
冷媒ガス配管接続口 (フレア接続部)  
ストップバルブの接続先端寸法を示します。  
※2=339・・・φ25.4  
冷媒ガス配管接続口 (現地口ウ付部)
- ② ※3=P224=447・・・φ9.52 (3/8F)  
P280=421・・・φ12.7 (1/2F)  
冷媒液配管接続口 (フレア接続部)  
ストップバルブの接続先端寸法を示します。 運搬用取手

配管ノックアウト穴詳細



BK01B480

単位	スケール	作成日	形名	MPUZ-P224,280HA4(-BS(G))			
mm	NTS	2006-4-25	パッケージエアコン室外ユニット外形図				
三菱電機株式会社			図番	7SDATA	副番	A	記号
			(形名コード)				

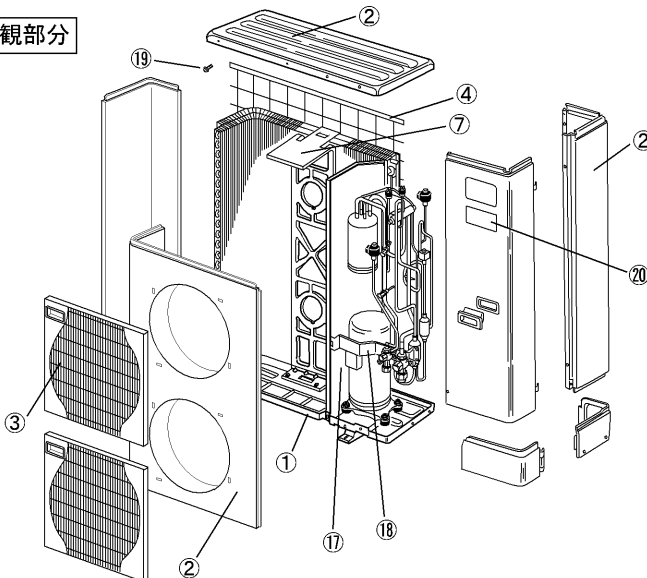
室外ユニット耐(重)塩害仕様 仕様書

図示番号	区分名	部品名	素材仕様	標準仕様	耐塩害	耐重塩害	表面処理仕様
①	外装パネル	本体ベース	アルミ亜鉛マグネシウムメッキ鋼板	○			—
					○		アクリル樹脂塗装/内外面1回塗装
		パネル (上面・前面・後面など)	合金化亜鉛メッキ鋼板	○			アクリル樹脂塗装/内面2回、外面1回塗装
					○		ポリエステル系樹脂塗装(塗装鋼板)
③	グリル	ポリプロピレン樹脂成形品	○	○	○	—	
④	リヤガード	SWM鉄線	○	○	○	—	
⑤	送風機	プロペラファン	ポリプロピレン樹脂成形品	○	○	○	—
⑥	モータ	フレーム部	モールド仕様(不飽和ポリエステル樹脂) 又は溶融亜鉛メッキ鋼板	○	○	○	機種によってモータのフレーム材質が異なります。
		シャフト部	SC45C	○	○	○	防錆油塗布
⑦	モータサポート	溶融亜鉛メッキ鋼板	○				—
				○	○		板金端面にエポキシ樹脂塗装
⑧	熱交換器	フィン	アルミ板	○			—
					○	○	
		側板	溶融亜鉛メッキ鋼板	○	○	○	—
		配管	リン脱酸銅管(C1220T)	○	○	○	—
⑩	配管溶接部	ロー材:リン銅ロー	○	○	○	—	
⑫	冷媒配管	圧縮機	熱間圧延鋼板	○	○	○	アルキド樹脂塗装
		配管	リン脱酸銅管(C1220T)	○	○	○	—
		配管溶接部	ロー材:リン銅ロー	○	○	○	—
⑮	電気品箱	プリント基板	ガラスコンポジット CEM-3	○	○	○	防湿剤塗布(マイコン足部周辺)
⑯	電気品箱	溶融亜鉛メッキ鋼板	○	○	○	—	
⑰	その他	セパレータ	溶融亜鉛メッキ鋼板	○			—
					○	○	
⑱	ネジ(外装)	SWCH18A(鉄製)		○			—
		SUS410(ステンレス)			○	○	
⑳	ラベル				○		JRA耐塩害仕様
						○	

ご注意 1.海水飛沫及び潮風に直接さらされることを極力回避するような場所へ設置してください。(設置場所の条件により、ユニットの寿命が異なります。)  
2.外装パネルに付着した塩害粒子が雨水によって十分洗浄されるように配慮してください。  
(日除けなどを取り付けると雨水による洗浄ができなくなります。)  
3.室外機底板内への水の滞留は、著しい腐食作用を促進させる為、底板内の水抜け性を損なわないように、傾きなどを注意してください。  
4.海岸地帯へ設置された場合は、付着した塩分等を除去する為に定期的に水洗いを行ってください。  
5.据付時、メンテナンス時等に付いた傷は、補修してください。  
6.機器の状態を定期的に点検してください。  
7.基礎部分の排水性を確保してください。

※この図は一例です。

外観部分



機能部分

