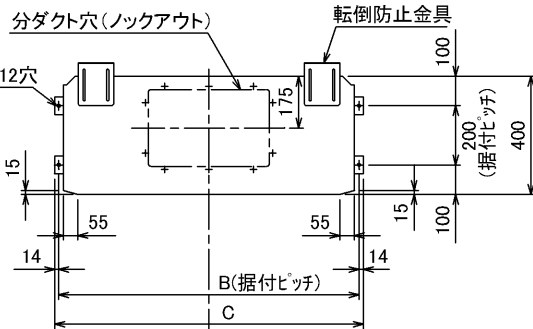
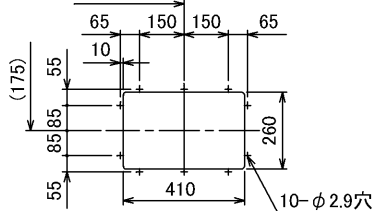


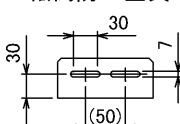
仕 様 表			セ ッ ト 形 名		MPFZ-P224BF(-BS(G))					
電 源			電 源 ・ 三 相 200V		機 外 配 線 要 領					
冷 房 標 準 性 能	電 源 周 波 数	Hz	60Hz		ユ ニ ッ ト 電 源 (室 外 側)	漏 電 遮 断 器	定 格 電 流	A	50	
	冷 房 能 力	kW	20.0(11.0~22.4)				定 格 感 度 電 流	mA	100	
	C O P	—	2.85			手 元 開 閉 器	開 閉 器 容 量	動 作 時 間	—	0.1S以内
	定 格 消 費 電 力	kW	7.01					B 種 ヒ ュ ー ズ	A	60
	運 転 電 流	電 流	A	23.3		配 線 用 遮 断 器 定 格 電 流	—			
		率	%	87			ユ ニ ッ ト 電 源 線 太 さ	C	mm ²	14.0
暖 房 標 準 性 能	暖 房 能 力	kW	22.0(11.5~25.0)<26.2(15.7~29.2)>		機 外 配 線	漏 電 遮 断 器	定 格 電 流	A	20/15	
	C O P	—	3.45<2.47>				定 格 感 度 電 流	mA	30	
	定 格 消 費 電 力	kW	6.37<10.60>			手 元 開 閉 器	開 閉 器 容 量	動 作 時 間	—	0.1S以内
	運 転 電 流	A	21.1<31.9>					B 種 ヒ ュ ー ズ	A	30/15
	力	率	%	87<96>		配 線 用 遮 断 器 定 格 電 流	—			
		電 流	A	21.1<31.9>			ユ ニ ッ ト 電 源 線 太 さ	C	mm ²	14.0
暖 房 低 温 能 力	kW	18.7<22.9>		電 源 線 太 さ	—					
暖 房 低 温 消 費 電 力	kW	8.83<13.00>			内 外 接 続 線 太 さ	D	mm	φ2.0		
C O P (平 均)	—	3.15<2.66>		ア ー ス 線 太 さ	E	mm	φ2.0			
最 大 運 転 電 流	A	32.8<45.4>		電	三 相 ・ 200V / 単 相 ・ 200V					
室 内 ユ ニ ッ ト	室 内 形 名	MPF-RP224BA2		室 内 ユ ニ ッ ト 電 源 (*別 売 ヒ ー タ ー 電 源 (*別 売 ヒ ー タ ー 組 込 時) / 室 内 ユ ニ ッ ト 電 源 (*内 外 別 受 電 接 続 時))	漏 電 遮 断 器	定 格 電 流	A	20/15		
	外 形 寸 法 <H × W × D>	mm	1850 × 985 × 400			定 格 感 度 電 流	mA	30		
	外 装 色 <マ ン セ ル >	—	アイボリー <5Y 8/1>		手 元 開 閉 器	開 閉 器 容 量	動 作 時 間	—	0.1S以内	
	補 助 電 気 ヒ ー タ ー	kW	4.2(別 売)				B 種 ヒ ュ ー ズ	A	20/15	
	エ ア フ ィ ル タ ー	—	PPハニカム(抗 菌 仕 様)		配 線 用 遮 断 器 定 格 電 流	—				
	送 風 機 (形 式 × 出 力 × 個 数)	—	シロココファン × 0.25kW × 1			ユ ニ ッ ト 電 源 線 太 さ	I	mm ²	3.5/2.0	
	風 量	m ³ /min	弱48 - 強60		内 外 接 続 線 太 さ	K	—	0.3mm ² 以上		
	機 外 静 圧	Pa	0		ア ー ス 線 太 さ	J	mm	φ1.6		
	風 向 調 節	上 下 方 向 / 手 動 切 換 左 右 方 向 / 手 動 切 換			リ	モ コ ン 線 F mm ² 0.3~1.25				
	運 転 音	dB	弱48 - 強54							
	製 品 質 量	kg	112							
	ド レ ン 配 管 サ イ ズ	—	VP-20							
	室 外 ユ ニ ッ ト	室 外 形 名	MPUZ-P224HA4(-BS(G))							
外 形 寸 法 <H × W × D>		mm	1350 × 950 × 330(+30)							
外 装 色 <マ ン セ ル >		—	アイボリー <3Y 7.8/1.1>							
圧 縮 機		1 日 の 冷 凍 能 力	法 定 ト ン	0.970~3.560						
機 保 護 装 置		—	全 密 閉 × 4.5kW × 1							
送 風 機 (形 式 × 出 力 × 個 数)		—	吐 出 温 度 検 知、過 電 流 検 知 回 路							
風 量		m ³ /min	130							
送 風 機 用 保 護 装 置		—	過 熱/過 電 流 保 護							
運 転 音 (冷 房 / 暖 房)		dB	58 / 59							
製 品 質 量		kg	120							
共 通 事 項	冷 媒	kg	R410A × 5.8							
	冷 媒 配 管 長	m	30(追 加 子 ャ ー ジ 時 70)							
	高 低 差	m	30							
室 内 側 冷 媒 配 管 径 (液 / ガ ス)	mm	φ 9.52 / φ 25.4								
室 外 側 冷 媒 配 管 径 (液 / ガ ス)	mm	φ 9.52 / φ 25.4								
温 度 設 定 (リ モ コ ン)	冷 房 ・ ド ラ イ 19~30°C / 暖 房 17~28°C									
使 用 温 度 範 囲	冷 房	室 内	乾 球 温 度 19~32°C / 湿 球 温 度 15~23°C							
		室 外	乾 球 温 度 -5~43°C / —							
	暖 房	室 内	乾 球 温 度 17~28°C / —							
		室 外	乾 球 温 度 -11~21°C / 湿 球 温 度 -12~15°C							
セ ッ ト 別 売 形 名										
注 意 事 項										
1. 冷 房 ・ 暖 房 能 力 お よ び 電 気 特 性 は JIS B 8615-1 の 条 件 で 運 転 し た 場 合 の 数 値 で す。 定 格 冷 房 能 力 (室 内 側 : 乾 球 27.0°C、湿 球 19.0°C、外 気 温 度 : 乾 球 35.0°C) 定 格 暖 房 能 力 (室 内 側 : 乾 球 20.0°C、外 気 温 度 : 乾 球 7.0°C、湿 球 6.0°C) 低 温 暖 房 能 力 (室 内 側 : 乾 球 20.0°C、外 気 温 度 : 乾 球 2.0°C、湿 球 1.0°C) 延 長 配 管 7.5m (相 当 長)、高 低 差 0m										
2. 冷 房 ・ 暖 房 能 力 の () 内 は、能 力 変 化 の 値 を 示 し ます。 暖 房 能 力 ・ 低 温 暖 房 ・ 電 気 特 性 > は、補 助 ヒ ー タ ー 作 動 時 の 値 で す。										
3. 運 転 音 は、JIS 規 格 に 準 じ て、反 響 の 少 ない 無 響 室 で 測 定 し た 数 値 (A ス ケ ー ル) で す。 実 際 に 据 付 け た 状 態 で 測 定 す る と、周 圍 の 騒 音 や 反 響 な どの 影 響 を 受 け、表 示 数 値 より、大 き く な る の が 普 通 で す。										
					電 気 配 線 図					
					(1) 電 源 重 置 方 式					
					(2) 内 外 別 受 電 方 式					
					(3) 室 外 ユ ニ ッ ト より 室 内 ユ ニ ッ ト に 電 源 を 供 給 す る 方 式					
					<p>※ 室内外の渡り配線の総延長が80m以上となる場合は、電源重畳方式での配線はできません。 必ず(2)内外別受電方式あるいは(3)室外ユニットより室内ユニットに電源を供給する方式にしてください。</p> <p>※ 別売配線リブレースキットが必要です。</p> <p>※ 別売補助電気ヒーターを組込む場合は、本方式による配線はできません。</p>					
					<p>(2) または (3) の 場 合、S1-S1間 の 渡 り 配 線 は 絶 対 に 行 わ ない ぐ だ さい。</p> <p>※ 1. 電 源 に は 必 ず 漏 電 遮 断 器 を 取 付 け て く だ さい。 漏 電 遮 断 器 は、イ ン バ ー タ ー 回 路 用 遮 断 器 (三 菱 電 機 製 NV-C シ リ ー ズ ま た は、そ の 同 等 品) を 選 定 し て く だ さい。</p> <p>※ 2. 漏 電 遮 断 器 が 地 絡 保 護 専 用 の 場 合 に は、漏 電 遮 断 器 と 直 列 に 手 元 開 閉 器 (開 閉 器 + B 種 ヒ ュ ー ズ) ま た は、配 線 用 遮 断 器 が 必 要 と な り ます。</p> <p>・ 電 線 太 さ は、20m ま で の 電 圧 降 下 を 見 込 ん で 選 定 し て あ り ま す の で、20m を 超 え る 場 合 は、電 圧 降 下 を 考 慮 し て「内 線 規 程」等 に 従 い、お 選 び く だ さい。</p> <p>・ 電 力 会 社 の 地 区 に よ り 規 制 を 受 け る 場 合 が あ り ま す の で、事 前 に 所 轄 の 電 力 会 社 に お 問 い 合 せ く だ さい。</p>					

空 冷 ヒ ー ト ポ ンプ 式 パ っ ケ ー ジ エ ア コ ン 仕 様 書		床 置 形		
グ リ ー ン 購 入 法 適 合		形 名	<標 準 仕 様 >	MPFZ-P224BF
			<耐 (重) 塩 仕 様 >	MPFZ-P224BF-BS(G)
 三 菱 電 機 株 式 会 社	作 成 日	2006-03-10	図 番	MPFZP224BF-6
			副 番	
			記 号	

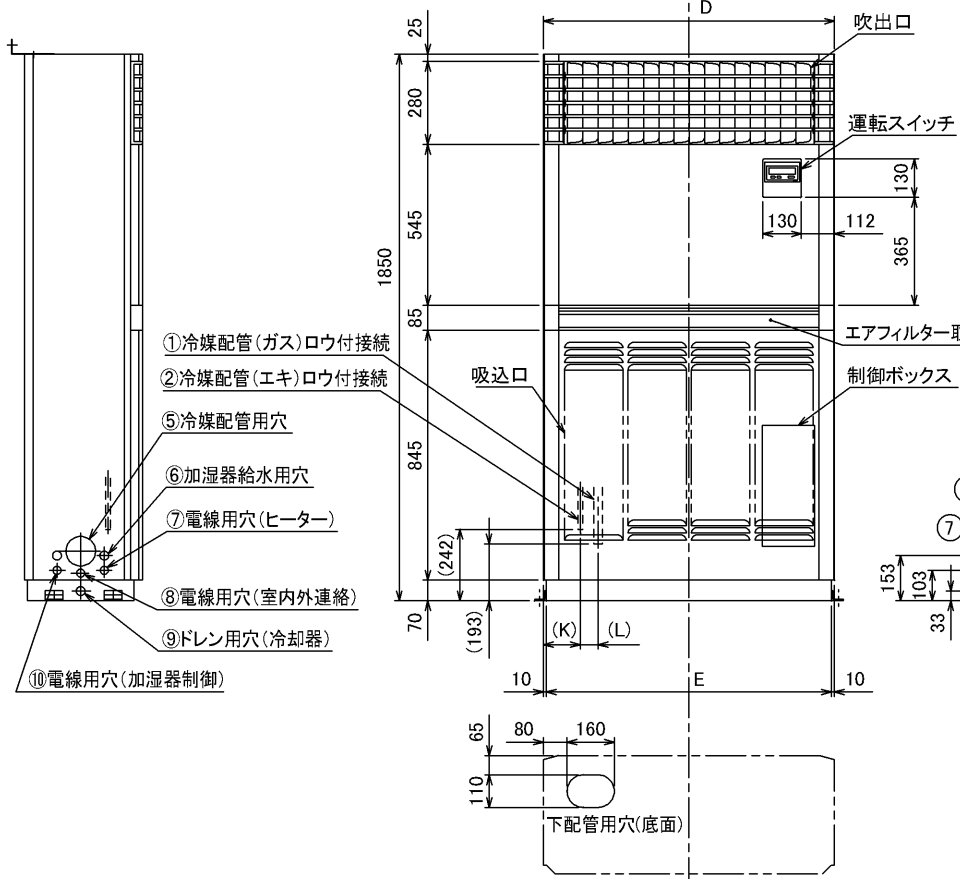
分ダクト穴詳細図
(A)



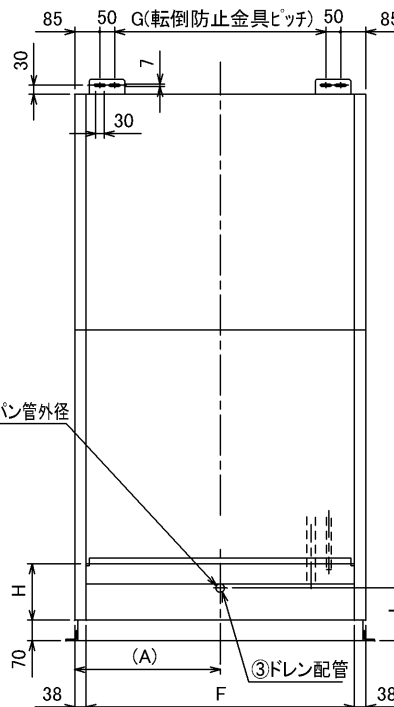
転倒防止金具



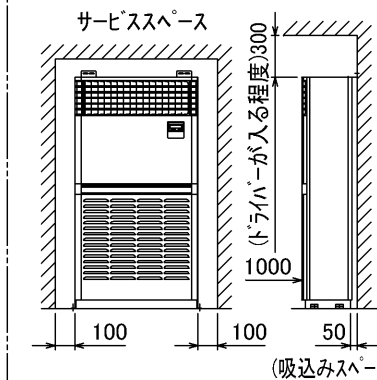
形名	A	B	C	D	E	F	G	H	J	K	L
MPF-RP224BA2	492.5	1017	1045	985	965	909	715	80	74	130	55
MPF-RP280BA2	600	1232	1260	1200	1180	1124	930	189	179	129	58



0~100調節可能



室内ユニット周囲必要空間



W660108

単位	スケール	作成日	形名	MPF-RP224・280BA2
mm	NTS	2005-9-9	パッケージエアコン室内ユニット外形図(床置形)	

形名	①ガス配管サイズ	②エキ配管サイズ	③ドレン配管	④冷却器ドレンパン管外径	⑤冷媒配管用穴	⑥加湿器給水用穴	⑦電線用穴(ヒーター)	⑧電線用穴(室内外連絡)	⑨ドレン用穴(冷却器)	⑩電線用穴(加湿器制御)
MPF-RP224BA2	φ25.4	φ9.52	ドレンホースVP-20<フレキ接手>(付属)	φ27.2	φ100 ノックアウト	φ30 ノックアウト	φ27 ノックアウト	φ27 ノックアウト	φ30 ノックアウト	φ27 ノックアウト
MPF-RP280BA2		φ12.7								

三菱電機株式会社	図番	7GP162	副番	B	記号
	(形名コード)				

1 設置スペース(周囲必要空間)

下図は基本例を示します。
詳細につきましては工事マニュアル等の
技術資料を参照願います。



2 サービススペース

サービススペースは下図の
寸法が必要になります。



3 基礎ボルト

M10の基礎ボルトでユニットの据付足を
4ヶ所強固に固定してください。
(基礎ボルト、座金、ナットは現地手配です。)



4 配管・配線取入れ方向

配管、配線接続は、
前面、右側面、後面、下面
の4方向から取入れできます。



記号説明

- ① ※1=439・・・φ19.05 (3/4F)
冷媒ガス配管接続口 (フレア接続部)
ストップバルブの接続先端寸法を示します。
※2=339・・・φ25.4
冷媒ガス配管接続口 (現地口ウ付部)
- ② ※3=P224=447・・・φ9.52 (3/8F)
P280=421・・・φ12.7 (1/2F)
冷媒液配管接続口 (フレア接続部)
ストップバルブの接続先端寸法を示します。 運搬用取手

配管ノックアウト穴詳細



BK01B480

単位	スケール	作成日	形名	MPUZ-P224,280HA4(-BS(G))			
mm	NTS	2006-4-25	パッケージエアコン室外ユニット外形図				
三菱電機株式会社			図番	7SDATA	副番	A	記号
			(形名コード)				