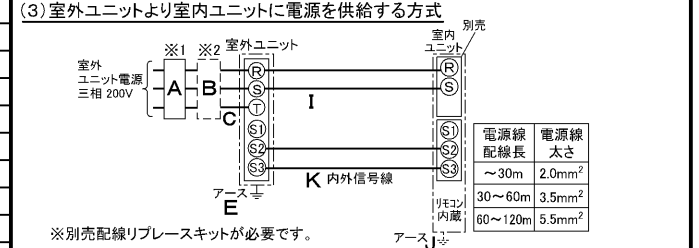
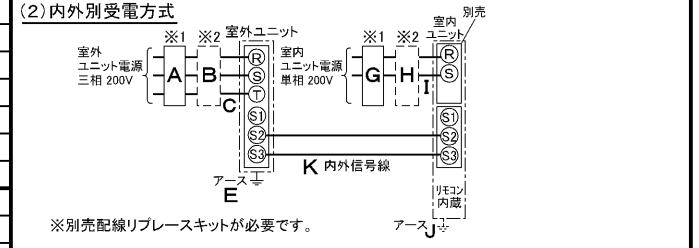
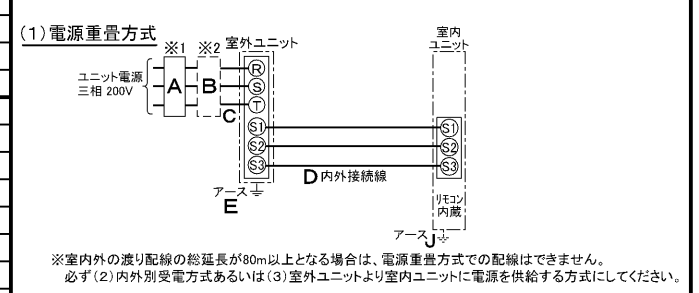


仕 様 表				機外配線要領								
電 源	電 源 ・ 三 相 200V			機外配線	ユニット電源 (室外側)	漏電遮断器	定格電流	A	50			
電 源 周 波 数	Hz	50Hz				定格感度電流	A	mA	100			
冷 房	定 格	定格冷房能力	kW			20.0(9.0~22.4)		動作時間	—	0.1S以内		
		定格消費電力	kW			6.46		手元開閉器	開閉器容量	A	60	
		冷房エネルギー消費効率(COP)	—			3.10			B種ヒューズ	A	50	
		運転電流	A			21.4		配線用遮断器定格電流	ユニット電源線太さ	C	mm ²	14.0
		力率	%			87			内外接続線太さ	50m以下	D	mm
定格冷房時の顕熱比	—	0.74				80m以下	D	mm	φ2.6			
暖 房	定 格	中 間	中間冷房能力			kW	9.0		アース線太さ	E	mm	φ2.0
			中間冷房消費電力			kW	2.53		電 源	単相・200V		
			中間冷房エネルギー消費効率	—	3.56		漏電遮断器	定格電流		A	15	
			冷房期間エネルギー消費効率(CSPF)	—	4.2		定格感度電流	G	mA	30		
			動作時間	—	0.1S以内		手元開閉器	開閉器容量	A	15		
	中 間	定 格	低 温	定格暖房能力	kW	22.0(9.5~25.0)		B種ヒューズ	H	A	15	
				定格消費電力	kW	6.34		配線用遮断器定格電流	電源線太さ	I	mm ²	2.0
				暖房エネルギー消費効率(COP)	—	3.47			内外接続線太さ	K	—	0.3mm ² 以上
				運転電流	A	21.0		アース線太さ	J	mm	φ1.6	
				力率	%	87		リ モ コ ン 線	F	mm ²	0.3~1.25	
中間暖房能力	kW	9.9		室内ユニット電源 (*内外別受電接続時)	電 源	単相・200V						
中間暖房消費電力	kW	2.46			漏電遮断器	定格電流	A	15				
中間暖房エネルギー消費効率	—	4.02			定格感度電流	G	mA	30				
暖房低温能力	kW	18.7			動作時間	—	0.1S以内					
暖房低温消費電力	kW	8.36			手元開閉器	開閉器容量	A	15				
暖房期間エネルギー消費効率(HSPF)	—	3.5			B種ヒューズ	H	A	15				
冷暖平均エネルギー消費効率(GOP)	—	3.29			配線用遮断器定格電流	電源線太さ	I	mm ²	2.0			
通年エネルギー消費効率(APF)	—	3.7				内外接続線太さ	K	—	0.3mm ² 以上			
最大運転電流	A	36.1			アース線太さ	J	mm	φ1.6				

室 内 ユ ニ ッ ト	室 内 形 名	MPF-RP224BA2			
	外形寸法<H×W×D>	mm	1850×985×400		
	外装色<マンセル>	—	アイボリー<5Y 8/1>		
	補助電気ヒーター	kW	組込不可		
	エアフィルター	PPハニカム(抗菌仕様)			
	送風機(形式×出力×個数)	—	シロッコファン×0.25kW×1		
	風量	m ³ /min	弱48—強60		
	機外静圧	Pa	0		
	風向調節	上下方向 手動切換 左右方向 手動切換			
	運転音	dB	弱48—強54		
製品質量	kg	112			
ドレンパン	鋼板				
ドレン配管サイズ	—	VP-20			
室 外 ユ ニ ッ ト	室 外 形 名	MPUZ-P224HA5(-BS(G))			
	外形寸法<H×W×D>	mm	1350×950×330(+30)		
	外装色<マンセル>	—	アイボリー<3Y 7.8/1.1>		
	圧縮機	1日の冷凍能力	法定トン	0.860~3.150	
		形式×出力×個数	—	全密閉×4.7kW×1	
	保護装置	—	吐出温度検知、過電流検知回路		
	設計圧力(高圧部/低圧部)	MPa	4.15/2.3		
	IPコード	—	IPX4		
	送風機(形式×出力×個数)	—	プロペラファン×0.15kW×2		
	風量	m ³ /min	130		
送風機用保護装置	—	過熱/過電流保護			
共 通 事 項	運転音(冷房/暖房)	dB	58/59		
	製品質量	kg	129		
	冷媒	kg	R410A×5.8		
	冷媒配管長	m	30(追加チャージ時70)		
温 度 設 定 (リ モ コ ン)	高 低 差	m	30		
	室内側冷媒配管径(液/ガス)	mm	φ9.52/φ25.4		
使 用 温 度 範 圍	冷房	室内	乾球温度19~32℃/湿球温度15~23℃		
		室外	乾球温度-5~43℃/ —		
	暖房	室内	乾球温度17~28℃/ —		
		室外	乾球温度-11~21℃/湿球温度-12~15℃		
セット別売形名					

電気配線図



(2)または(3)の場合、S1-S1間の渡り配線は絶対に行わないでください。

- ※1. 電源には必ず漏電遮断器を取付けてください。漏電遮断器は、インバーター回路用遮断器(三菱電機製NV-Cシリーズまたは、その同等品)を選定してください。
- ※2. 漏電遮断器が地絡保護専用の場合には、漏電遮断器と直列に手元開閉器(開閉器+B種ヒューズ)または、配線用遮断器が必要となります。
- ・電線太さは、20mまでの電圧降下を見込んで選定してありますので、20mを超える場合は、電圧降下を考慮して「内線規程」等に従い、お選びください。
- ・電力会社の地区により規制を受ける場合がありますので、事前に所轄の電力会社にお問い合わせください。

注意事項

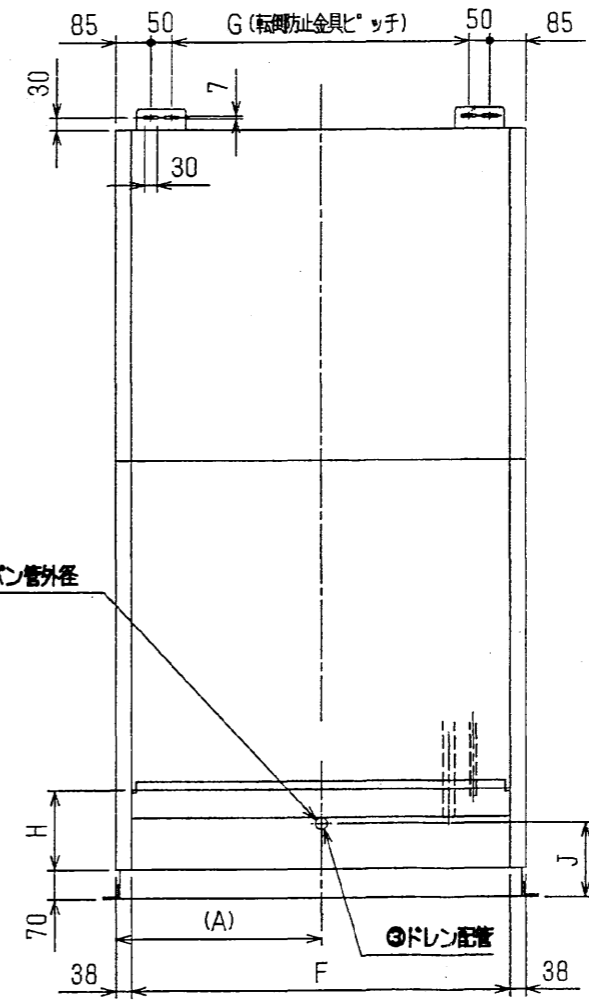
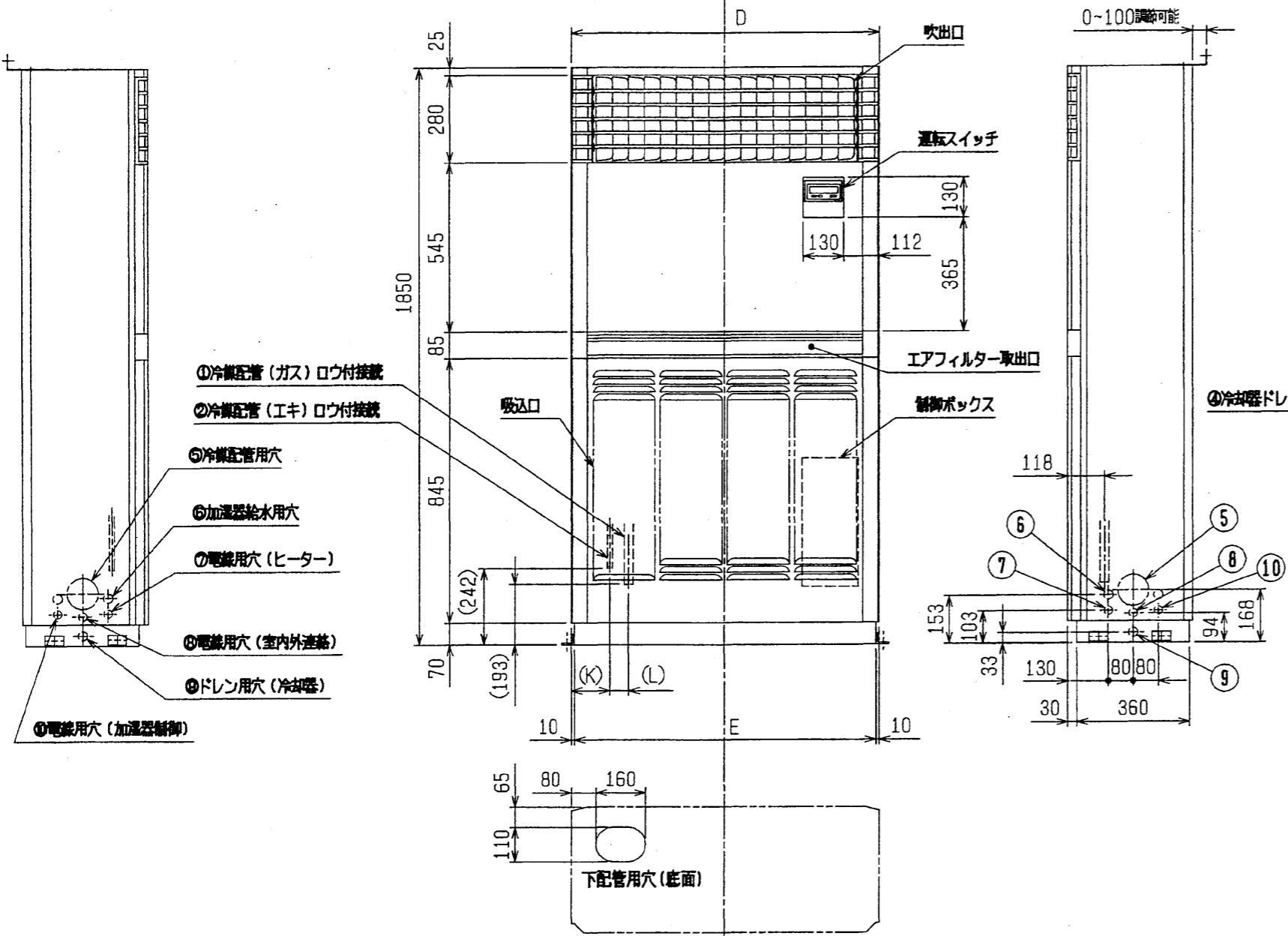
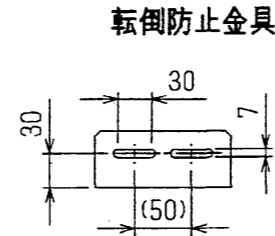
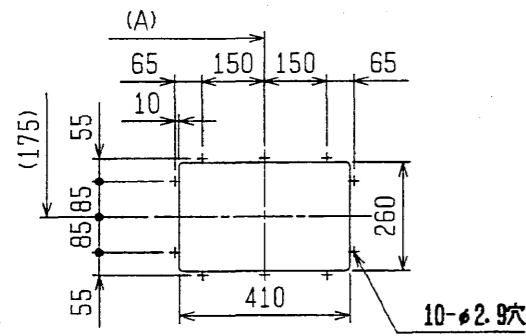
- 冷房・暖房能力および電気特性はJIS B8616:2006およびJRA4048:2006に準拠した値です。延長配管7.5m(相当長)、高低差0m
- 冷房・暖房能力の()内は、能力変化の値を示します。
- 運転音は、JIS規格に準じて、反響の少ない無響室で測定した数値(Aスケール)です。実際に据付した状態で測定すると、周囲の騒音や反響などの影響を受け、表示数値より、大きくなるのが普通です。

三菱電機株式会社
空冷ヒートポンプ式パッケージエアコン仕様書
 グリーン購入法適合

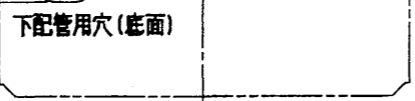
床置形

形名	MPFZ-P224BK	<耐塩害仕様>は、室外ユニット形名末尾 -BS
作成日	2007-09-28	<耐重塩害仕様>は、室外ユニット形名末尾 -BSG
図番	MPFZP224BK-5	
副番	A	
記号		

分ダクト穴詳細図



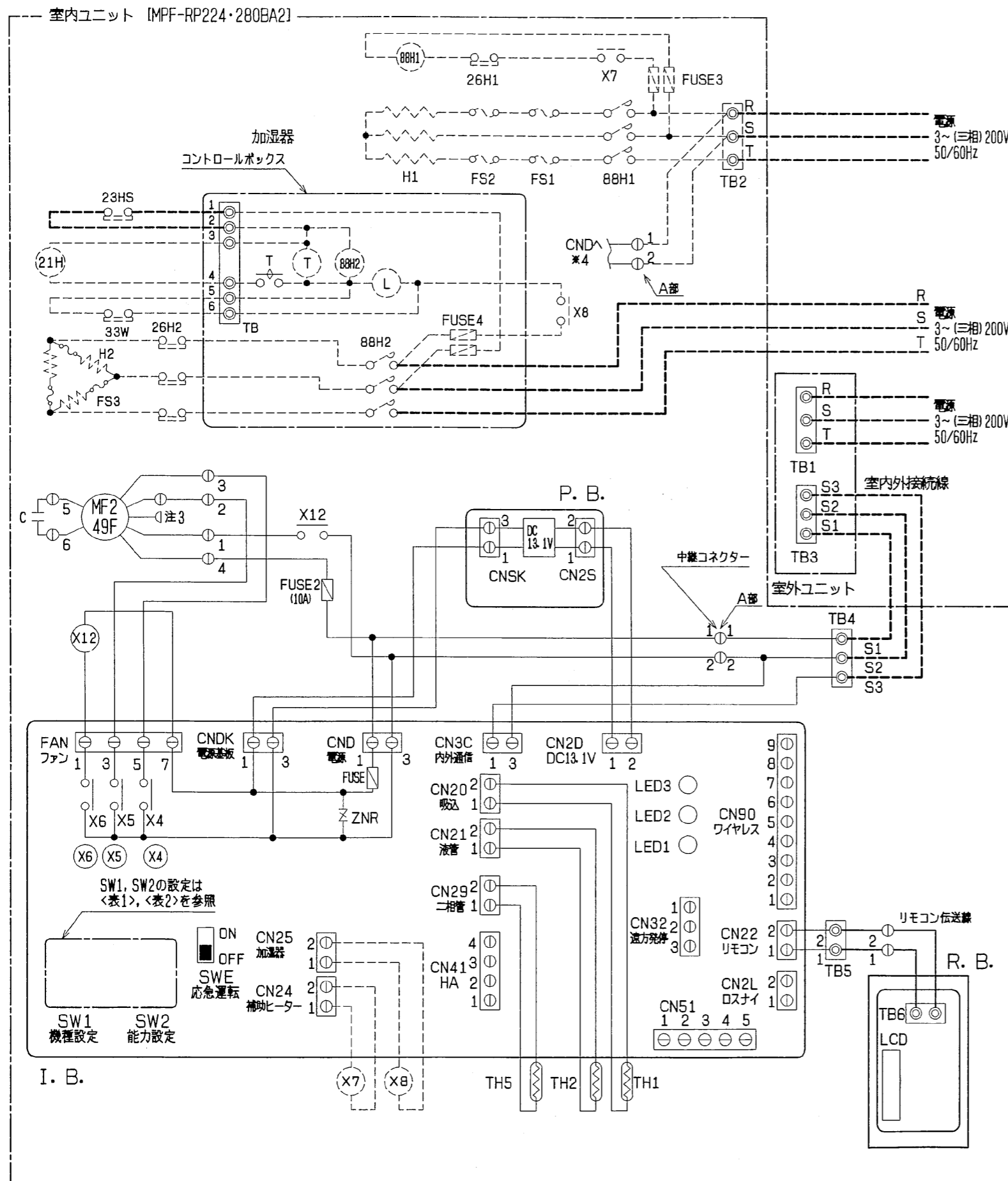
- ①冷媒配管 (ガス) ロウ付接続
- ②冷媒配管 (エキ) ロウ付接続
- ③冷媒配管用穴
- ④加湿器給水用穴
- ⑤電線用穴 (ヒーター)
- ⑥電線用穴 (室内外連絡)
- ⑦ドレン用穴 (冷却器)
- ⑧電線用穴 (加湿器制御)



機種	A	B	C	D	E	F	G	H	J	K	L
MPF-RP224BA2	492.5	1017	1045	985	965	909	715	80	74	130	55
MPF-RP280BA2	600	1232	1260	1200	1180	1124	930	189	179	129	58

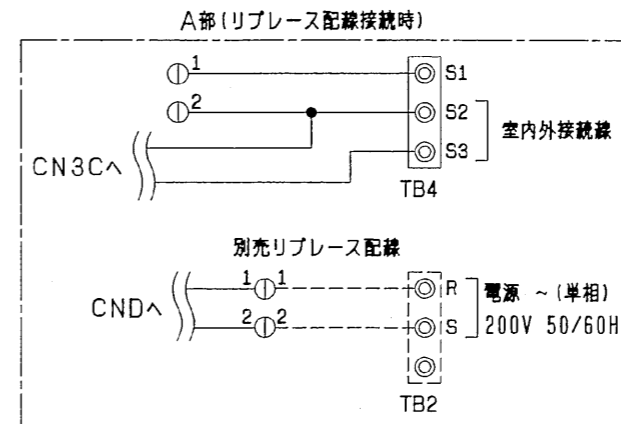
機種	①ガス配管 サイズ	②エキ配管 サイズ	③ドレン配管	④冷却器 ドレンパン管外径	⑤冷媒 配管用穴	⑥加湿器 給水用穴	⑦電線用穴 (ヒーター)	⑧電線用穴 (室内外連絡)	⑨ドレン用穴 (冷却器)	⑩電線用穴 (加湿器制御)
MPF-RP224BA2	φ25.4	φ9.52	RP224	ドレンホースVP-20 <フレキ接手> (付属)	φ27.2	φ100 ジャックアウト	φ30 ジャックアウト	φ27 ジャックアウト	φ27 ジャックアウト	φ30 ジャックアウト
MPF-RP280BA2	φ25.4	φ12.7	RP280							

	作成日付 ISSUED	改定日付 REVISED	TITLE
	2004-09-06	2004-09-08	MPF-RP224・280BA2 パッケージエアコン室内ユニット外形図
SCALE NTS	三菱電機株式会社		DRW. NO. W660108
			REV. PAGE 1/1



注1. 記号説明

- (太破線) : 現地配線 / --- (細破線) : 別売部品
- : コネクタ / ◎ : 端子盤
- 2. 室内外接続線には極性がありますので、本図の番号に従い配線してください。
- 3. 50Hz地区で使用する場合、MF2のコネクタを差し替えてください。
- 4. 別売の配線リプレースキットと補助電気ヒーターを併用するときは、配線リプレースキットの配線を補助電気ヒーターの端子盤に接続してください。



<表1>



<表2>

能力	SW2 (能力設定)	能力	SW2 (能力設定)
224形		280形	

室内ユニット

記号	名称	記号	名称
P. B.	室内電源基板	MF2	送風機用電動機
	CNSK コネクタ(電源基板-制御基板)	49F	熱動温度開閉器(室内送風機内)
	CN2S コネクタ(13.1V電源)	TB1	端子盤(室外:電源)
I. B.	室内制御基板	TB3	端子盤(室外:内外接続)
	FUSE ヒューズ(6.3A)	TB4	端子盤(室内:内外接続)
	ZNR ハリスター	TB5	端子盤(リモコン伝送線)
	FAN コネクタ(送風機用電動機)	TH1	サーミスタ(室内吸込温度検知)
	CND コネクタ(電源)		0℃/15kΩ, 25℃/5.4kΩ
	CNDK コネクタ(電源基板-制御基板)	TH2	サーミスタ(室内配管<液管>温度検知)
	CN2D コネクタ(13.1V電源)		0℃/15kΩ, 25℃/5.4kΩ
	CN2L コネクタ(別売:ロスタイ、遠方表示キット)	TH5	サーミスタ(室内配管<二相管>温度検知)
	CN3C コネクタ(室内外通信線)		0℃/15kΩ, 25℃/5.4kΩ
	CN20 コネクタ(室内温度用サーミスタ)	X12	補助継電器(室内送風機・強風)
	CN21 コネクタ(液管温度用サーミスタ)	FUSE2	ヒューズ(10A)
	CN22 コネクタ(リモコン)	補助電気ヒーター(別売)	
	CN24 コネクタ(別売:補助電気ヒーター用)	H1	電熱器
	CN25 コネクタ(別売:加湿器用)	88H1	電磁接触器
	CN29 コネクタ(二相管温度用サーミスタ)	X7	補助継電器
	CN32 コネクタ(別売:遠方発停用アダプター)	FUSE3	ヒューズ(5A)
	CN41 コネクタ(別売:JEMA標準HA端子-A)	FS1, 2	温度ヒューズ
	CN90 コネクタ(別売:ワイヤレス受光基板)	26H1	温度開閉器
	LED1 発光ダイオード(マイコン電源)	TB2	端子盤(補助ヒーター・リプレース用)
	LED2 発光ダイオード(リモコン給電)	加湿器(別売)	
	LED3 発光ダイオード(室内外通信)	H2	電熱器
	SW1 スイッチ(機種設定<表1参照>)	88H2	電磁接触器
	SW2 スイッチ(能力設定<表2参照>)	X8	補助継電器
	SWE コネクタ(応急運転)	26H2	温度開閉器
	X4 リレー(送風機用電動機:微風)	FS3	温度ヒューズ
	X5 リレー(送風機用電動機:弱風)	21H	給水電磁弁
	X6 リレー(送風機用電動機:強風)	23HS	湿度調節器(現地手配)
		33W	70-スイッチ
R. B.	リモコン	T	タイマー
	TB6 端子盤(室内ユニット接続)	L	断水表示灯
	LCD 液晶表示器	FUSE4	ヒューズ(5A)
C	コンテナー(送風機用電動機)	TB	端子盤

	作成日付 ISSUED	改定日付 REVISED	TITLE
DIM. mm	2004-09-14	2004-11-11	MPF-RP224・280BA2 床置形室内ユニット電気配線図
SCALE NTS	三菱電機株式会社		DRW. NO. W660114
		REV. A	PAGE 1/1

室外ユニット耐(重)塩害仕様 仕様書

図示番号	区分名	部品名	素材仕様	標準仕様	耐塩害	耐重塩害	表面処理仕様
①	外装パネル	本体ベース	アルミ亜鉛マグネシウムメッキ鋼板	○			—
					○		アクリル樹脂塗装/内外面1回塗装
②	パネル (上面・前面・後面など)	合金化亜鉛メッキ鋼板	○			○	アクリル樹脂塗装/内面2回,外面1回塗装
					○		ポリエステル系樹脂塗装(塗装鋼板)
					○		アクリル+ポリエステル樹脂塗装/内外面1回塗装
③	グリル	ポリプロピレン樹脂成形品	○	○	○	—	
④	リヤガード	SWM鉄線	○	○	○	ポリエチレン樹脂コーティング	
⑤	送風機	プロペラファン	ポリプロピレン樹脂成形品	○	○	○	—
⑥	モータ	フレーム部	モールド仕様(不飽和ポリエステル樹脂) 又は溶融亜鉛メッキ鋼板	○	○	○	機種によってモータのフレーム材質が異なります。
		シャフト部	SC45C	○	○	○	防錆油塗布
⑦	モータサポート	溶融亜鉛メッキ鋼板	○			—	
⑧	熱交換器	フィン	アルミ板	○			—
					○	○	防蝕・親水性処理フィン(ビニル系又はアクリル系樹脂塗装)
⑨		側板	溶融亜鉛メッキ鋼板	○	○	○	クロムフリー被膜処理
⑩		配管	リン脱酸銅管(C1220T)	○	○	○	—
⑪		配管溶接部	ロー材:リン銅ロー	○	○	○	—
⑫	冷媒配管	圧縮機	熱間圧延鋼板	○	○	○	アルキド樹脂塗装
⑬		配管	リン脱酸銅管(C1220T)	○	○	○	—
⑭		配管溶接部	ロー材:リン銅ロー	○	○	○	—
⑮	電気品箱	プリント基板	ガラスコンポジット CEM-3	○	○	○	防湿剤塗布(マイコン足部周辺)
⑯		電気品箱	溶融亜鉛メッキ鋼板	○	○	○	クロムフリー被膜処理
⑰	その他	セパレータ	溶融亜鉛メッキ鋼板	○			クロムフリー被膜処理
					○	○	端面部にエポキシ樹脂塗装
⑱	ネジ(外装)	配管支持板	溶融亜鉛メッキ鋼板	○			クロムフリー被膜処理
					○	○	端面部にエポキシ樹脂塗装
⑲	ネジ(外装)		SWCH18A(鉄製)	○			亜鉛ニッケル合金メッキ
			SUS410(ステンレス)		○	○	亜鉛ニッケル合金メッキ
⑳	ラベル				○		JRA耐塩害仕様
						○	JRA耐重塩害仕様

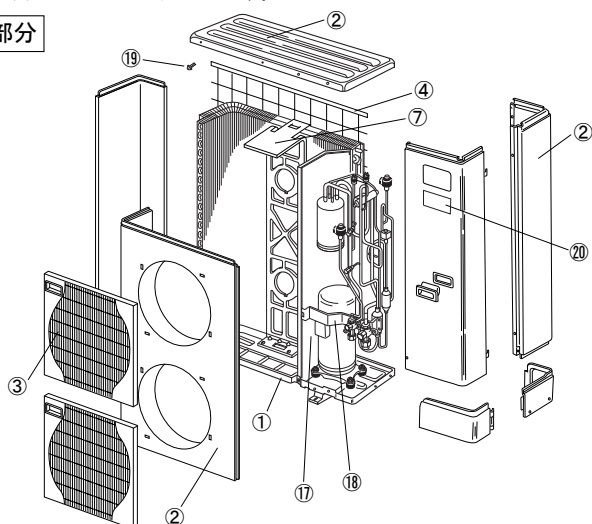
「耐塩害仕様・耐重塩害仕様室外ユニット」は、日本冷凍空調工業会規格JRA9002に基づいています。

ご注意 1.海水飛沫及び潮風に直接さらされることを極力回避するような場所へ設置してください。(設置場所の条件により、ユニットの寿命が異なります。)
 2.外装パネルに付着した海塩粒子が雨水によって十分洗浄されるように配慮してください。
 (日除けなどを取り付けると雨水による洗浄ができなくなります。)
 3.室外機底板内への水の滞留は、著しい腐食作用を促進させる為、底板内の水抜け性を損なわないように、傾きなどを注意してください。
 4.海岸地帯へ設置された場合は、付着した塩分等を除去する為に定期的な水洗いを行ってください。
 5.据付時、メンテナンス時等に付いた傷は、補修してください。
 6.機器の状態を定期的に点検してください。
 7.基礎部分の排水性を確保してください。

※この図は一例です。

MPU(Z)-P80(S)・112・140・160HA5, MPU(Z)-P140・160HA6, MPUZ-WRP80(S)・112HA5,
 MPUZ-WRP80(S)・112・140HA6はファンが1つです。

外観部分



機能部分

