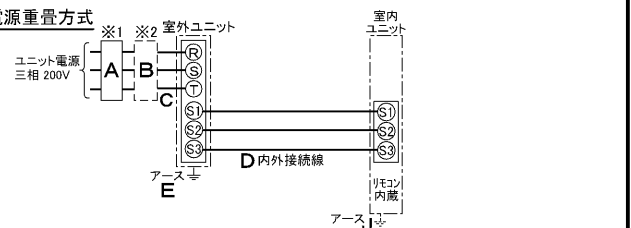


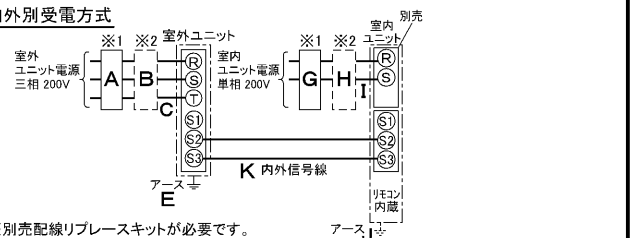
仕 様 表				機外配線要領					
電 源		電 源 ・ 三 相 200V		漏電遮断器		定格電流	A	50	
電 源 周 波 数		Hz		60Hz		定格感度電流	A	mA	
冷 房	定 格	定格冷房能力	kW	20.0(9.0~22.4)		動作時間	—	0.1S以内	
		定格消費電力	kW	6.59		手元開閉器	開閉器容量	A	60
		冷房エネルギー消費効率(COP)	—	3.03			B種ヒューズ	A	50
	運 転 電 流	A	21.9		配線用遮断器定格電流	ユニット電源線太さ	C	mm <sup>2</sup>	14.0
	力 率	%	87			内外接続線太さ	50m 以下	D	mm
	定 格 冷 房 時 の 顕 熱 比	—	0.74		80m 以下	E	mm	φ2.6	φ2.0
暖 房	中 間	中間冷房能力	kW	9.0		アース線太さ	—	—	—
		中間冷房消費電力	kW	2.67			電 源	単相・200V	
		中間冷房エネルギー消費効率	—	3.37		漏電遮断器	定格電流	A	15
	定 格	定格暖房能力	kW	22.0(9.5~25.0)		定格感度電流	G	mA	30
		定格消費電力	kW	6.48		動作時間	—	—	0.1S以内
		暖房エネルギー消費効率(COP)	—	3.40		手元開閉器	開閉器容量	A	15
中 間	運 転 電 流	A	21.5		B種ヒューズ	H	A	15	
	力 率	%	87		配線用遮断器定格電流	電源線太さ	I	mm <sup>2</sup>	2.0
	中間暖房能力	kW	9.9			内外接続線太さ	K	—	0.3mm <sup>2</sup> 以上
低 温	中間暖房消費電力	kW	2.60		アース線太さ	J	mm	φ1.6	
	中間暖房エネルギー消費効率	—	3.81		リ モ コ ン 線	F	mm <sup>2</sup>	0.3~1.25	
	暖房低温能力	kW	18.7						
暖房低温消費電力	kW	8.49							
暖房期間エネルギー消費効率(HSPF)	—	3.5							
冷暖平均エネルギー消費効率(GOP)		—		3.22					
通年エネルギー消費効率(APF)		—		3.7					
最 大 運 転 電 流		A		36.1					
室 内 ユ ニ ッ ト	室 内 形 名		MPF-RP224BA2						
	外 形 寸 法 <H × W × D>		mm		1850 × 985 × 400				
	外 装 色 <マンセル>		アイボリー<5Y 8/1>						
	補 助 電 気 ヒ ー タ ー		kW						
	エ ア フ ィ ル タ ー		PPハニカム(抗菌仕様)						
	送 風 機 (形 式 × 出 力 × 個 数)		—						
	風 量		m <sup>3</sup> /min		弱48—強60				
	機 外 静 圧		Pa		0				
	風 向 調 節		上下方向		手動切換				
			左右方向		手動切換				
室 外 ユ ニ ッ ト	室 外 形 名		MPUZ-P224HA5(-BS(G))						
	外 形 寸 法 <H × W × D>		mm		1350 × 950 × 330(+30)				
	外 装 色 <マンセル>		アイボリー<3Y 7.8/1.1>						
	圧 縮 機	1 日 の 冷 凍 能 力	法定トン		0.860~3.150				
		形 式 × 出 力 × 個 数	—						
	保 護 装 置	保 護 装 置	—						
		設 計 圧 力 (高 圧 部 / 低 圧 部)	MPa		4.15 / 2.3				
	I P コ ー ド		—						
	送 風 機 (形 式 × 出 力 × 個 数)		—						
	風 量		m <sup>3</sup> /min		130				
送 風 機 用 保 護 装 置		—							
運 転 音 (冷 房 / 暖 房)		dB		58 / 59					
製 品 質 量		kg		129					
共 通 事 項	冷 媒		kg		R410A × 5.8				
	冷 媒 配 管 長		m		30(追加チャージ時70)				
	高 低 差		m		30				
室 内 側 冷 媒 配 管 径 (液 / ガス)		mm		φ 9.52 / φ 25.4					
室 外 側 冷 媒 配 管 径 (液 / ガス)		mm		φ 9.52 / φ 25.4					
温 度 設 定 (リ モ コ ン)		冷房・ドライ19~30℃ / 暖房17~28℃							
使 用 温 度 範 圍	冷 房	室内	乾球温度19~32℃ / 湿球温度15~23℃						
		室外	乾球温度-5~43℃ / —						
	暖 房	室内	乾球温度17~28℃ / —						
		室外	乾球温度-11~21℃ / 湿球温度-12~15℃						
セ ッ ト 別 売 形 名									
注 意 事 項									
1. 冷房・暖房能力および電気特性はJIS B8616:2006およびJRA4048:2006に準拠した値です。 延長配管7.5m(相当長)、高低差0m									
2. 冷房・暖房能力の( )内は、能力変化の値を示します。									
3. 運転音は、JIS規格に準じて、反響の少ない無響室で測定した数値(Aスケール)です。 実際に据付た状態で測定すると、周囲の騒音や反響などの影響を受け、表示数値より、 大きくなるのが普通です。									

### 電気配線図

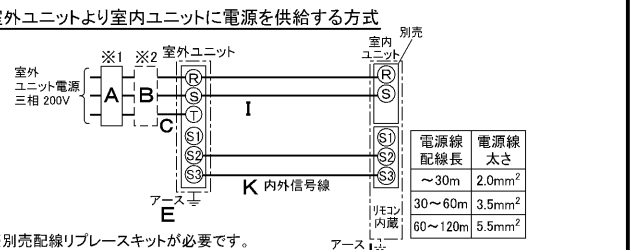
#### (1) 電源重畳方式



#### (2) 内外別受電方式



#### (3) 室外ユニットより室内ユニットに電源を供給する方式



(2)または(3)の場合、S1-S1間の渡り配線は絶対に行わないでください。

- ※1. 電源には必ず漏電遮断器を取付けてください。  
漏電遮断器は、インバーター回路用遮断器(三菱電機製NV-Cシリーズまたは、その同等品)を選定してください。
- ※2. 漏電遮断器が地絡保護専用の場合には、漏電遮断器と直列に手元開閉器(開閉器+B種ヒューズ)または、配線用遮断器が必要となります。  
・電線太さは、20mまでの電圧降下を見込んで選定してありますので、20mを超える場合は、電圧降下を考慮して「内線規程」等に従い、お選びください。  
・電力会社の地区により規制を受ける場合がありますので、事前に所轄の電力会社にお問い合わせください。

## 三菱電機株式会社

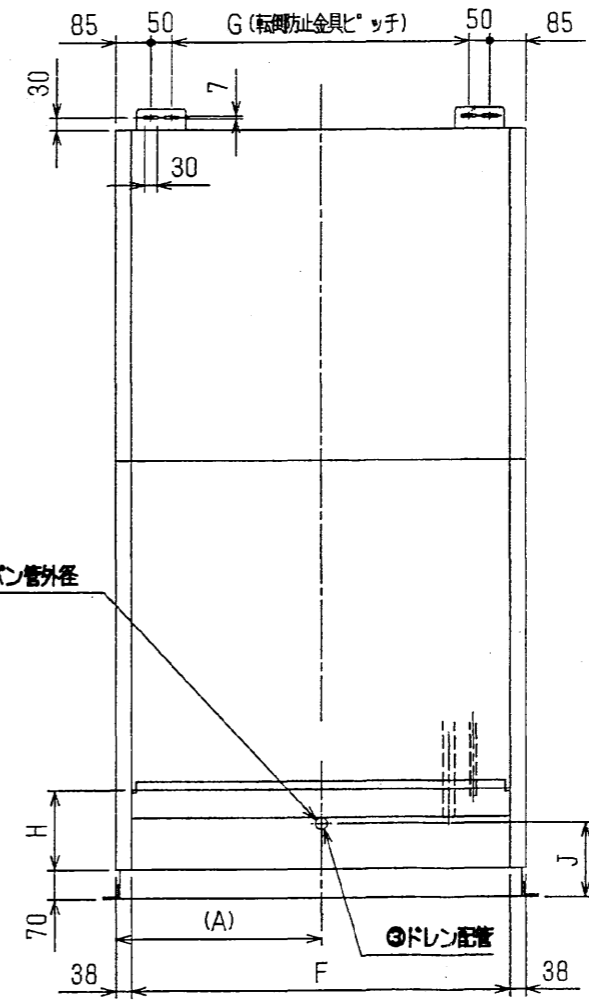
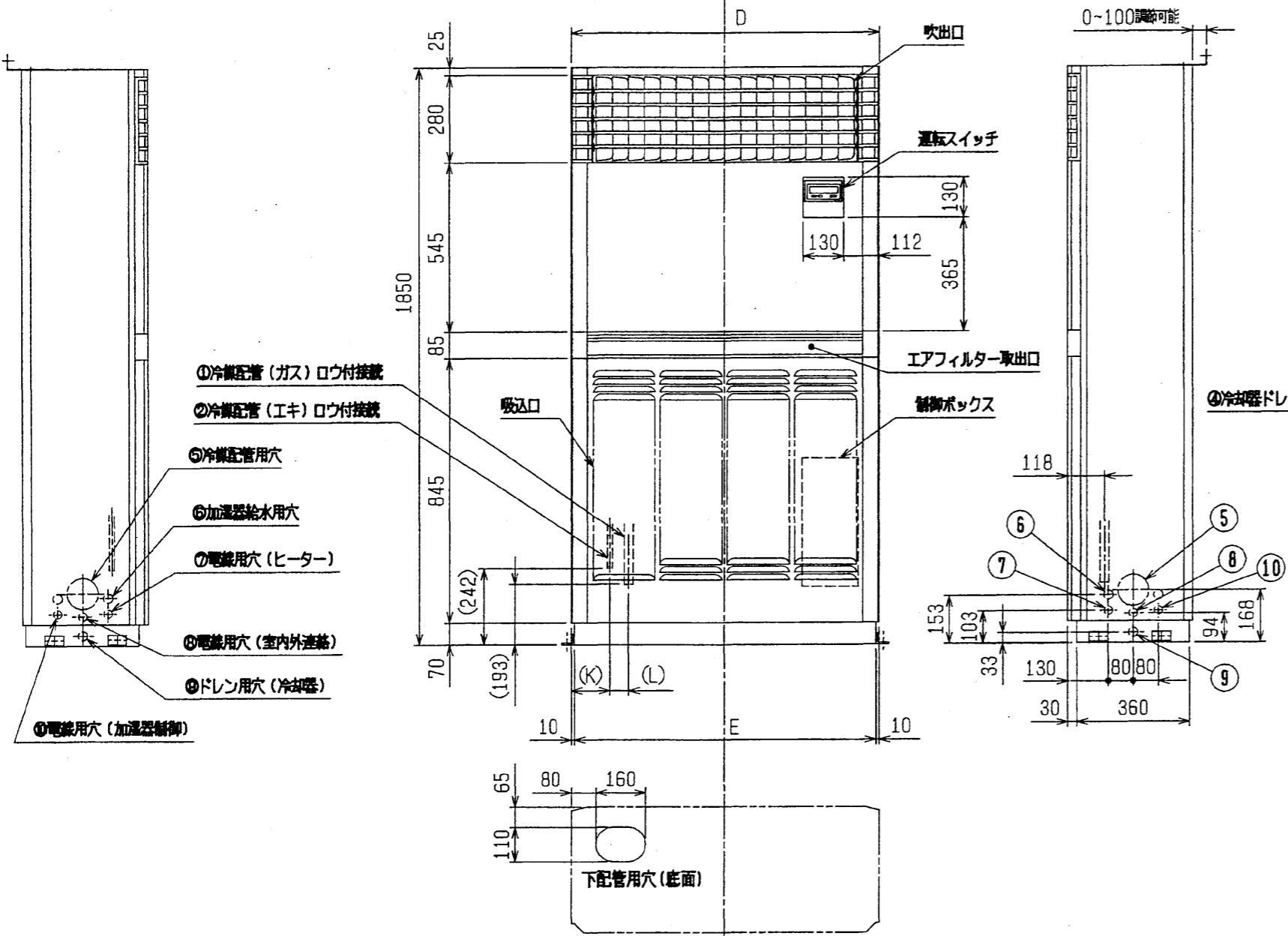
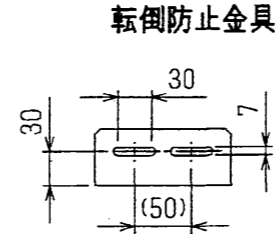
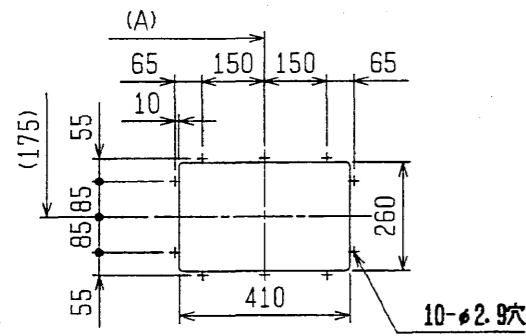
### 空冷ヒートポンプ式パッケージエアコン仕様書

#### グリーン購入法適合

#### 床置形

形名	MPFZ-P224BK	<耐塩害仕様>は、室外ユニット形名末尾 -BS	
作成日	2007-09-28	<耐重塩害仕様>は、室外ユニット形名末尾 -BSG	
図番	MPFZP224BK-6	副番	A
記号			

分ダクト穴詳細図



機種	A	B	C	D	E	F	G	H	J	K	L
MPF-RP224BA2	492.5	1017	1045	985	965	909	715	80	74	130	55
MPF-RP280BA2	600	1232	1260	1200	1180	1124	930	189	179	129	58

機種	①ガス配管 サイズ	②エキ配管 サイズ	③ドレン配管	④冷却器 ドレンパン管外径	⑤冷媒 配管用穴	⑥加湿器 給水用穴	⑦電線用穴 (ヒーター)	⑧電線用穴 (室内外連絡)	⑨ドレン用穴 (冷却器)	⑩電線用穴 (加湿器制御)
MPF-RP224BA2	φ25.4	φ9.52	RP224	φ27.2	φ100	φ30	φ27	φ27	φ30	φ27
MPF-RP280BA2	φ25.4	φ12.7	RP280	φ27.2	φ100	φ30	φ27	φ27	φ30	φ27

	作成日付 ISSUED	改定日付 REVISED	TITLE
	2004-09-06	2004-09-08	MPF-RP224・280BA2 パッケージエアコン室内ユニット外形図
SCALE NTS	三菱電機株式会社		DRW. NO. W660108
			REV. PAGE 1/1



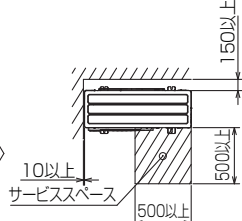
**1 設置スペース(周囲必要空間)**

下図は基本例を示します。  
詳細につきましては工事マニュアル等の  
技術資料を参照願います。



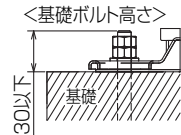
**2 サービススペース**

サービススペースは下図の  
寸法が必要になります。



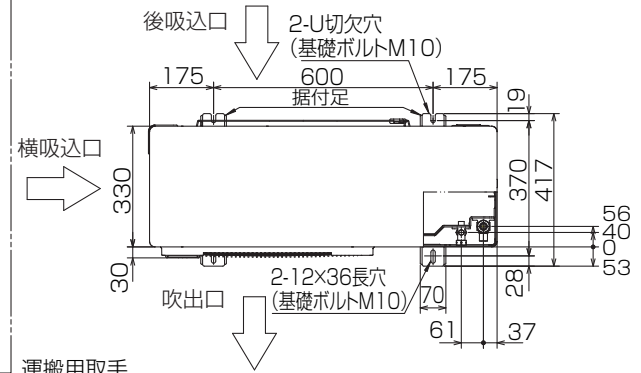
**3 基礎ボルト**

M10の基礎ボルトでユニットの据付足を  
4ヶ所強固に固定してください。  
(基礎ボルト、座金、ナットは現地手配です。)



**4 配管・配線取入れ方向**

配管、配線接続は、  
前面、右側面、後面、下面の  
4方向から取入れできます。



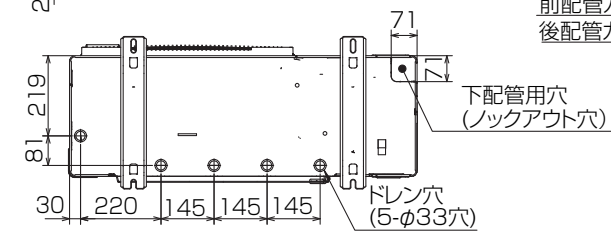
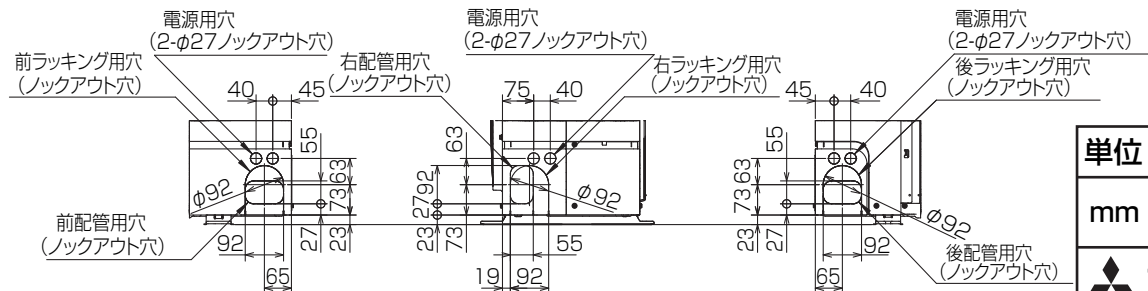
**記号説明**

- ①…冷媒ガス配管接続口(フレア接続)φ19.05(3/4F)
- ②…冷媒液配管接続口(フレア接続)
- ※1…ストップバルブの接続先端寸法を示します。
- ※2…φ25.4(現地口ウ付部)

②接続部	A
φ9.52(3/8F)	447



**配管ノックアウト穴詳細**



BK01B573-4

単位	スケール	作成日	形名	MPUZ-P224HA5(-BS(G))		
mm	NTS	2007-5-31	パッケージエアコン室外ユニット外形図			
三菱電機株式会社			図番	GA-MPUZ-P224HA5	副番	記号