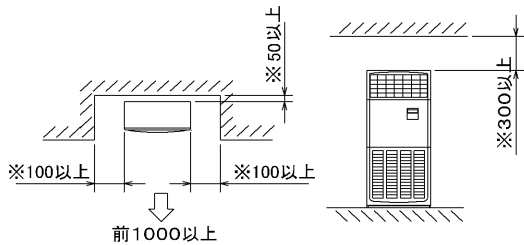
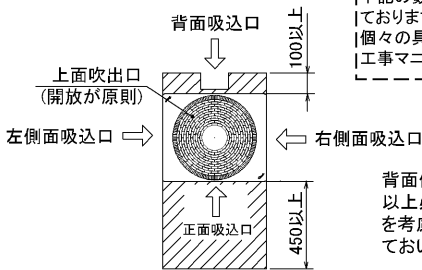


据付所要スペース(室内ユニット)



※印の寸法や床、壁などの材質について現地消防署から特別な指示がある時は、その指示にしたがってください。
 ・左右100以上、前1000以上は、エアフィルタ、送風機等のサービスに必要です。

室外ユニットの周囲必要空間

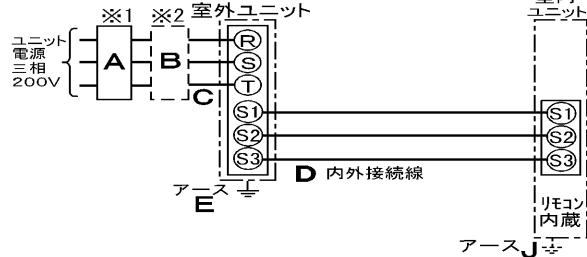


下記の数値は基本例として最大公約数で表示しております。
 個々の具体的な場合は冷熱ハンドブック又は、工事マニュアル等を御覧ください。

背面側は吸込空気の関係上100mm以上必要ですが、背面からのサービス等を考慮した場合、正面前様450mm程空けておいた方が便利です。

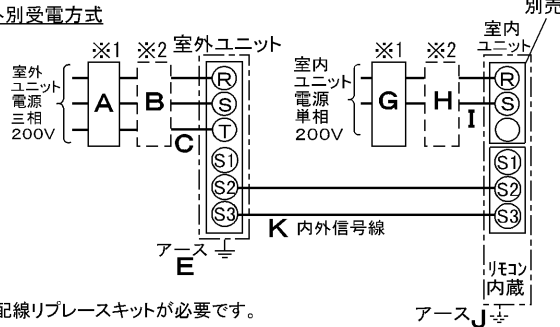
電気配線図

(1)電源重畳方式



※室内外の渡り配線の総延長が80m以上となる場合は、電源重畳方式での配線はできません。必ず(2)内外別受電方式にしてください。

(2)内外別受電方式



※別売配線リブレスキットが必要です。

- ※1 電源には必ず漏電遮断器を取付けてください。漏電遮断器は、インバータ回路用遮断器(三菱電機製NV-Cシリーズまたは、その同等品)を選定してください。
- ※2 漏電遮断器が地絡保護専用の場合には、漏電遮断器と直列に手元開閉器(開閉器+B種ヒューズ)または、配線用遮断器が必要となります。
- ※3 (2)の方式の場合、S1-S1間の渡り配線は絶対に行わないでください。

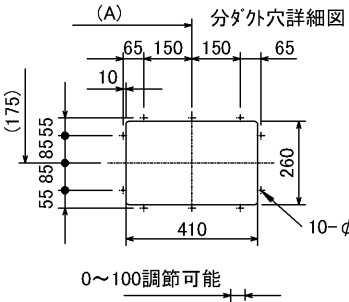
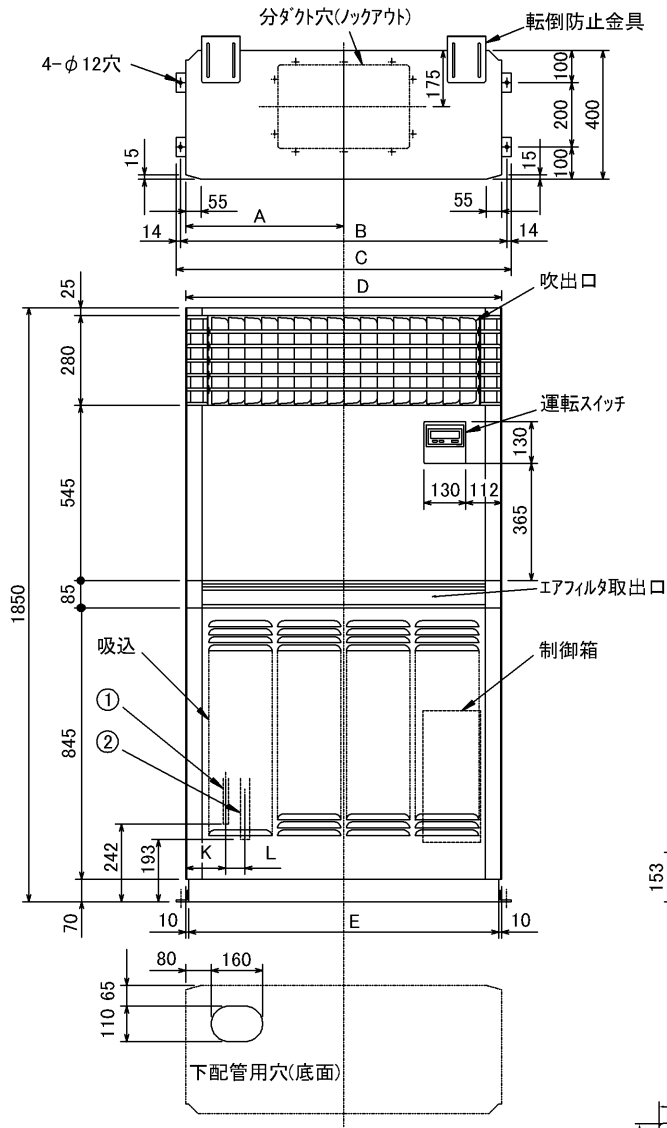
A	B	C	D	E
漏電遮断器 ※4	手元開閉器	配線用遮断器	電源線太さ	内外接続線太さ (VVVF3芯)
50A 100mA 0.1S 以内	開閉器容量 B種ヒューズ	定格電流	総延長 50m以下	総延長 80m以下
	60A 50A	50A	φ2.0	φ2.6
		14.0mm ²		φ2.0
G	H	I	K	J
漏電遮断器 ※4	手元開閉器	配線用遮断器	電源線太さ	内外信号線太さ
15A <30A> 30mA 0.1S 以内	開閉器容量 B種ヒューズ	定格電流	2.0mm ² <5.5mm ² >	0.3mm ² ~
	15A <30A> 15A <30A>	15A <30A>		φ1.6

- ※4 漏電遮断器特性は上から、定格電流・定格感度電流・動作時間の順に記載しています。
- ・<>内は別売補助電気ヒーター組込み時の値を示します。
- ・リモコン線(記号F): 0.3~1.25mm²のケーブル
- ・電線(C)および(I)の太さは、20mまでの電圧降下を見込んで選定してありますので、20mを超える場合は、電圧降下を考慮してI内線規定等に従い、お選びください。
- ・電力会社の地区により規制を受ける場合があるので、事前に所轄の電力会社に問い合わせください。

仕様表

記号

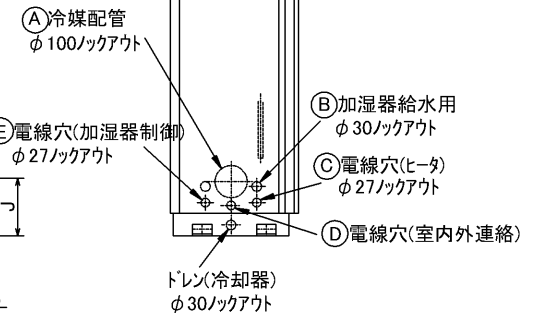
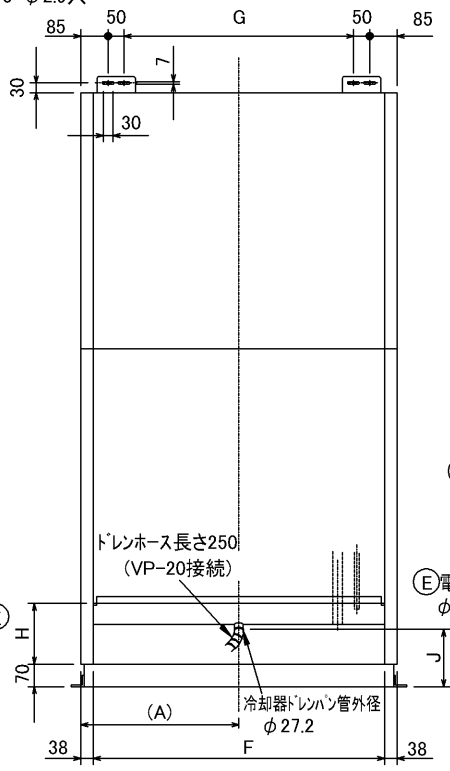
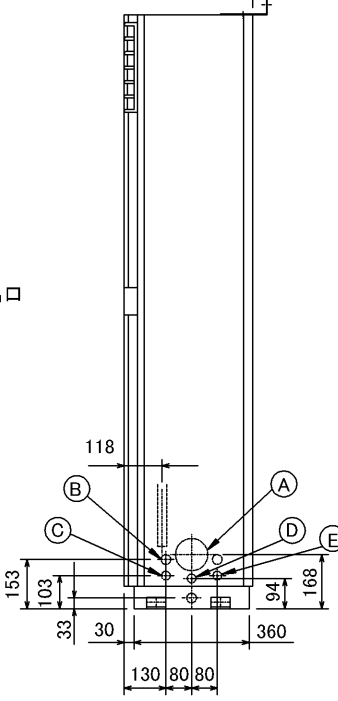
セット形名		MPFZ-P280BB(-BS(G))		
電源	三相・200V	60Hz		
冷房標準性能	冷房能力	kW	25.0(12.5~28.0)	
	COP	-	2.64	
	定格消費電力	kW	9.46	
	運転電流	A	30.3	
	運転率	%	90	
暖房標準性能	暖房能力	kW	28.0(12.5~31.5) 33.2(17.7~36.7)	
	COP	-	3.49<2.51>	
	定格消費電力	kW	8.03<13.23>	
	運転電流	A	25.8<40.0>	
	運転率	%	90<95>	
低温暖房	低温能力	kW	25.0<30.2>	
	低温消費電力	kW	11.08<16.28>	
COP(平均)		-	3.07<2.58>	
最大電流		A	40.5<55.5>	
温度設定(リモコン)		冷房・ドライ19~30℃/暖房17~28℃		
室内機	室内機形名	MPF-RP280BA		
	外形寸法(H×W×D)	mm	1,850×1,200×400	
	外装色<マンセル>	-	アイボリー<5Y8/1>	
	補助電熱装置	kW	5.2(別売)	
	エアフィルター	PPハニカム(抗菌仕様)		
	送風機(形式×出力×個数)	-	(シロコファン×2)×0.40kW×1	
	風量	m ³ /min	弱64-強80	
	風向調節	上下方向	手動切換	
		左右吹出	手動切換	
	運転音	dB	弱49-強56	
製品質量	kg	127		
ドレンパン		防カビ仕様		
ドレン配管サイズ		VP-20		
室外機	室外機形名	MPUZ-P280HA(-BS(G))		
	外形寸法(H×W×D)	mm	1,800×900×750	
	外装色<マンセル>	-	アイボリー<3Y7.8/1.1>	
	圧縮機	形式×出力×個数	-	全密閉×5.5kW×1
	保護装置	-	吐出温度検知、過電流検知回路	
	送風機(形式×出力×個数)	-	プロペラファン×0.635kW×1	
	風量	m ³ /min	150	
送風機用保護装置	-	温度開閉器		
運転音(冷房/暖房)	dB	57/58		
製品質量	kg	198		
共通事項	冷媒	kg	R410A×10.5	
	冷媒配管長(相当長)/高低差	m	30/30(追加チャージ時120/40)	
	延長配管径(液/ガス)	mm	φ12.7/φ25.4	
使用温度範囲	冷房	室内	乾球温度19~32℃/湿球温度15~23℃	
		室外	乾球温度-5~43℃/	
	暖房	室内	乾球温度17~28℃/	
		室外	乾球温度-20~21℃/湿球温度-20~15℃	
性能条件	注1. 冷房・暖房能力の()内は、能力変化の値を示します。			
	注2. 性能欄の暖房時<>内は、別売補助電気ヒーター作動時の値を示します。			
主要別売品	1. 運転特性はJISB8615-1の条件で運転した場合の数値です。			
	2. 測定条件: 無響室, Aスケール, JIS規格に準ずる。			
配線リブレスキット, ワイヤレスリモコン		補助電気ヒーター, 加湿器		
防雪ダクト, M-NET接続用アダプター, 散水キット				
三菱電機株式会社				
空冷ヒートポンプ式パッケージエアコン仕様書				
グリーン購入法適合				
床置形 新冷媒R410A				
標準仕様		MPFZ-P280BB		
耐(重)塩仕様		MPFZ-P280BB-BS(G)		
作成日	2004-6-16	図番	MPFZP280BB-6	
		副番	A	
		記号		



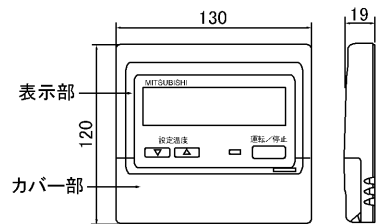
形名	A	B	C	D	E	F	G	H	J	K	L
MPF-RP224BA	492.5	1017	1045	985	965	909	715	80	74	130	55
MPF-RP280BA	600	1232	1260	1200	1180	1124	930	189	179	129	58

接続配管寸法

① 液側	φ9.52 ロウ付(224形) φ12.7 ロウ付(280形)
② ガス側	φ25.4 ロウ付



リモコン(標準装備)



単位	スケール	作成日	形名	MPF-RP224・280BA			
mm	NTS	2004-9-22	パッケージエアコン室内ユニット外形図(床置形)				
三菱電機株式会社			図番 (形名コード)	7AH161	副番	A	記号

