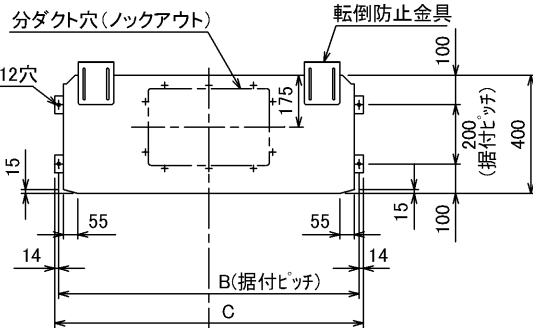
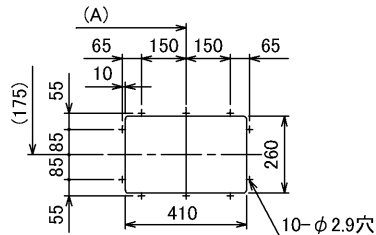


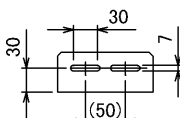
仕 様 表			セ ッ ト 形 名		MPFZ-P280BD(-BS(G))					
電 源			電 源 ・ 三 相 200V		機 外 配 線 要 領					
冷 房 標 準 性 能	電 源 周 波 数	Hz	50Hz		ユ ニ ッ ト 電 源 (室 外 側)	漏 電 遮 断 器	定 格 電 流	A	50	
	冷 房 能 力	kW	25.0(12.5~28.0)				定 格 感 度 電 流	mA	100	
	C O P	—	2.65			動 作 時 間	—	0.1S以内		
	定 格 消 費 電 力	kW	9.45			手 元 開 閉 器	開 閉 器 容 量	A	60	
	運 転 電 流	A	30.3				B 種 ヒ ュ ー ズ	A	50	
暖 房 標 準 性 能	暖 房 能 力	kW	28.0(12.5~31.5)<33.2(17.7~36.7)>		機 外 配 線	配 線 用 遮 断 器 定 格 電 流	A	50		
	C O P	—	3.49<2.51>				ユ ニ ッ ト 電 源 線 太 さ	C	mm ²	14.0
	定 格 消 費 電 力	kW	8.02<13.22>			内 外 接 続 線 太 さ	50m 以 下	D	mm	φ 2.0
	運 転 電 流	A	25.7<39.6>				80m 以 下	mm	φ 2.6	
	力 率	%	90<96>			ア ー ス 線 太 さ	E	mm	φ 2.0	
暖 房 低 温 能 力	kW	25.0<30.2>		室 内 ユ ニ ッ ト お よ び ヒ ー タ ー 電 源 (*別 売 ヒ ー タ ー 組 込 時) / 室 内 ユ ニ ッ ト 電 源 (*内 外 別 受 電 接 続 時)	漏 電 遮 断 器	定 格 電 流	G	A	30/15	
暖 房 低 温 消 費 電 力	kW	10.92<16.12>				定 格 感 度 電 流	mA	30		
C O P (平 均)	—	3.07<2.58>			動 作 時 間	—	0.1S以内			
最 大 運 転 電 流	A	40.1<55.1>			手 元 開 閉 器	開 閉 器 容 量	H	A	30/15	
						B 種 ヒ ュ ー ズ	A	30/15		
				配 線 用 遮 断 器 定 格 電 流	I	A	30/15			
				電 源 線 太 さ	J	mm ²	5.5/2.0			
				内 外 接 続 線 太 さ	K	—	0.3mm ² 以上			
				ア ー ス 線 太 さ	L	mm	φ 1.6			
					M	mm ²	0.3~1.25			
室 内 ユ ニ ッ ト	室 内 形 名	MPF-RP280BA2		室 外 ユ ニ ッ ト	室 外 形 名	MPUZ-P280HA3(-BS(G))				
	外 形 寸 法 <H × W × D>	mm	1850 × 1200 × 400		外 形 寸 法 <H × W × D>	mm	1800 × 900 × 750			
	外 装 色 <マンセル>	—	アイボリー<5Y 8/1>		外 装 色 <マンセル>	—	アイボリー<3Y 7.8/1.1>			
	補 助 電 気 ヒ ー タ ー	kW	5.2(別 売)		圧 縮 機 1 日 の 冷 凍 能 力	法定 トン	0.890~3.500			
	エ ア フ ィ ル タ ー	PPハニカム(抗菌仕様)			縮 形 式 × 出 力 × 個 数	—	全 密 閉 × 5.5kW × 1			
	送 風 機 (形 式 × 出 力 × 個 数)	—	シロココファン × 0.4kW × 1		機 保 護 装 置	—	吐 出 温 度 検 知、過 電 流 検 知 回 路			
	風 量	m ³ /min	弱64-強80		送 風 機 (形 式 × 出 力 × 個 数)	—	プロペラファン × 0.635kW × 1			
	機 外 静 圧	Pa	0		風 量	m ³ /min	150			
	風 向 調 節	上下方向 / 手動切換 左右方向 / 手動切換			送 風 機 用 保 護 装 置	—	温 度 開 閉 器			
	運 転 音	dB	弱49-強56		運 転 音 (冷 房 / 暖 房)	dB	57 / 58			
	製 品 質 量	kg	127		製 品 質 量	kg	198			
ド レ ン 配 管 サ イ ズ	—	VP-20	共 通 事 項	冷 媒	kg	R410A × 10.5				
				冷 媒 配 管 長	m	30(追 加 チ ャ ージ 時 120)				
				高 低 差	m	40				
				室 内 側 冷 媒 配 管 径 (液 / ガ ス)	mm	φ 12.7 / φ 25.4				
				室 外 側 冷 媒 配 管 径 (液 / ガ ス)	mm	φ 12.7 / φ 25.4				
温 度 設 定 (リ モ コ ン)	冷 房 ・ ド ラ イ 19~30°C / 暖 房 17~28°C									
使 用 温 度 範 囲	冷 房	室 内	乾 球 温 度 19~32°C / 湿 球 温 度 15~23°C							
		室 外	乾 球 温 度 -5~43°C / —							
	暖 房	室 内	乾 球 温 度 17~28°C / —							
		室 外	乾 球 温 度 -20~21°C / 湿 球 温 度 -20~15°C							
セ ッ ト 別 売 形 名										
注 意 事 項			電 気 配 線 図							
1. 冷 房 ・ 暖 房 能 力 お よ び 電 気 特 性 は JIS B 8615-1 の 条 件 で 運 転 し た 場 合 の 数 値 で す。 定 格 冷 房 能 力 (室 内 側 : 乾 球 27.0°C、湿 球 19.0°C、外 気 温 度 : 乾 球 35.0°C) 定 格 暖 房 能 力 (室 内 側 : 乾 球 20.0°C、外 気 温 度 : 乾 球 7.0°C、湿 球 6.0°C) 低 温 暖 房 能 力 (室 内 側 : 乾 球 20.0°C、外 気 温 度 : 乾 球 2.0°C、湿 球 1.0°C) 延 長 配 管 7.5m (相 当 長)、高 低 差 0m			(1) 電 源 重 畳 方 式							
2. 冷 房 ・ 暖 房 能 力 の () 内 は、能 力 変 化 の 値 を 示 し ます。 暖 房 能 力 ・ 低 温 暖 房 ・ 電 気 特 性 <> は、補 助 ヒ ー タ ー 作 動 時 の 値 で す。										
3. 運 転 音 は、JIS 規 格 に 準 じ て、反 響 の 少 ない 無 響 室 で 測 定 し た 数 値 (A ス ケ ー ル) で す。 実 際 に 据 付 け た 状 態 で 測 定 す る と、周 圍 の 騒 音 や 反 響 な どの 影 響 を 受 け、表 示 数 値 より、大 き く な る の が 普 通 で す。			(2) 内 外 別 受 電 方 式							
			(3) 室 外 ユ ニ ッ ト より 室 内 ユ ニ ッ ト に 電 源 を 供 給 す る 方 式							
			<p>※ 別 売 配 線 リ プ レ ー ス キ ャ ッ プ が 必 要 で す。 ※ 別 売 補 助 電 気 ヒ ー タ ー を 組 込 む 場 合 は、本 方 式 に よ り ア ー ス 接 続 配 線 は だ け ま せ ン。</p>							
			<p>(2) または (3) の 場 合、S1-S1 間 の 渡 り 配 線 は 絶 対 に 行 わ ない で くだ さい。</p>							
			<p>※ 1. 電 源 に は 必 ず 漏 電 遮 断 器 を 取 付 け て くだ さい。 漏 電 遮 断 器 は、イ ン バ ー タ ー 回 路 用 遮 断 器 (三 菱 電 機 製 NV-C シ リ ー ズ ま た は、そ の 同 等 品) を 選 定 し て くだ さい。</p>							
			<p>※ 2. 漏 電 遮 断 器 が 地 絡 保 護 専 用 の 場 合 に は、漏 電 遮 断 器 と 直 列 に 手 元 開 閉 器 (開 閉 器 + B 種 ヒ ュ ー ズ) ま た は、配 線 用 遮 断 器 が 必 要 と な り ます。</p>							
			<p>・ 電 線 太 さ は、20m ま で の 電 圧 降 下 を 見 込 ん で 選 定 し て あ り ます の で、20m を 超 え る 場 合 は、電 圧 降 下 を 考 慮 し て「内 線 規 程」等 に 従 い、お 選 び くだ さい。</p>							
			<p>・ 電 力 会 社 の 地 区 に よ り 規 制 を 受 け る 場 合 が あ り ます の で、事 前 に 所 轄 の 電 力 会 社 に お 問 い 合 せ くだ さい。</p>							

空 冷 ヒ ー ト ポ ンプ 式 パ ッ ケ ー ジ エ ア コ ン 仕 様 書		床 置 形		
グ リ ーン 購 入 法 適 合		形 名	<標 準 仕 様>	MPFZ-P280BD
			<耐 (重) 塩 仕 様>	MPFZ-P280BD-BS(G)
 三 菱 電 機 株 式 会 社	作 成 日	2006-03-10	図 番	MPFZP280BD-5
			副 番	B
			記 号	

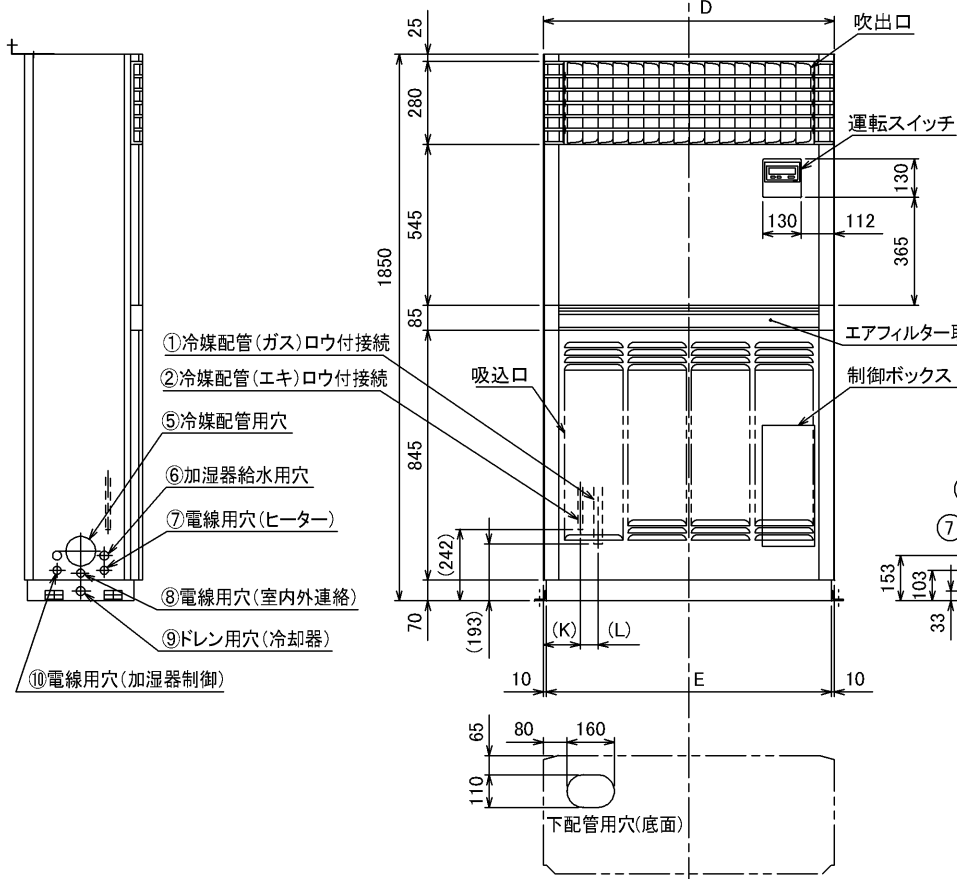
分ダクト穴詳細図



転倒防止金具

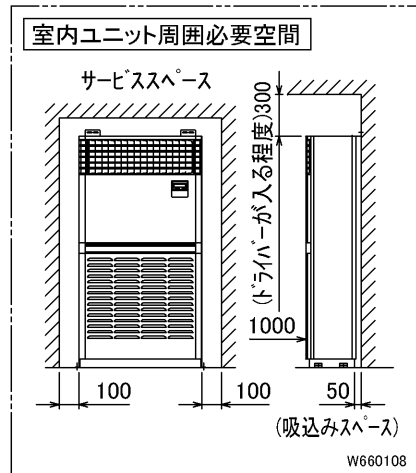
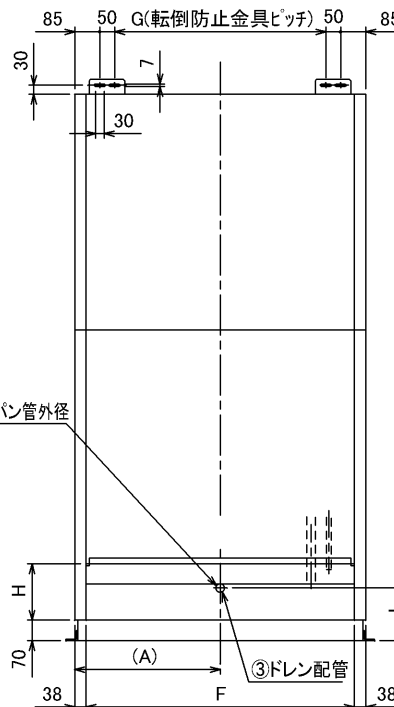


形名	A	B	C	D	E	F	G	H	J	K	L
MPF-RP224BA2	492.5	1017	1045	985	965	909	715	80	74	130	55
MPF-RP280BA2	600	1232	1260	1200	1180	1124	930	189	179	129	58



- ①冷媒配管(ガス)ロウ付接続
- ②冷媒配管(エキ)ロウ付接続
- ⑤冷媒配管用穴
- ⑥加湿器給水用穴
- ⑦電線用穴(ヒーター)
- ⑧電線用穴(室内外連絡)
- ⑨ドレン用穴(冷却器)
- ⑩電線用穴(加湿器制御)

0~100調節可能

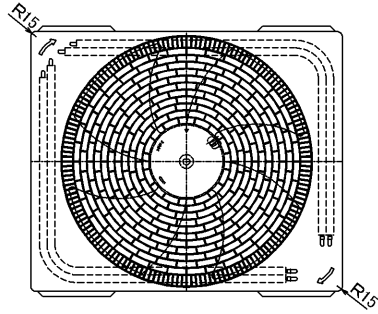
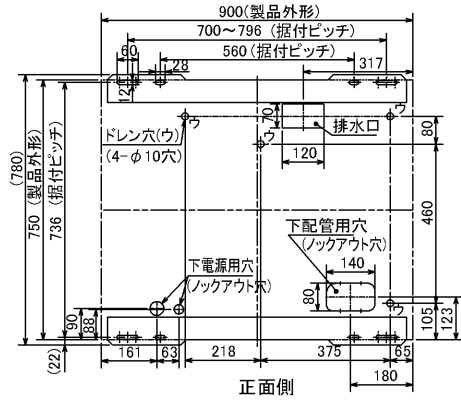


単位	スケール	作成日	形名	MPF-RP224・280BA2
mm	NTS	2005-9-9	パッケージエアコン室内ユニット外形図(床置形)	

形名	①ガス配管サイズ	②エキ配管サイズ	③ドレン配管	④冷却器ドレンパン管外径	⑤冷媒配管用穴	⑥加湿器給水用穴	⑦電線用穴(ヒーター)	⑧電線用穴(室内外連絡)	⑨ドレン用穴(冷却器)	⑩電線用穴(加湿器制御)
MPF-RP224BA2	φ25.4	φ9.52	ドレンホースVP-20<フレキ接手>(付属)	φ27.2	φ100 ノックアウト	φ30 ノックアウト	φ27 ノックアウト	φ27 ノックアウト	φ30 ノックアウト	φ27 ノックアウト
MPF-RP280BA2		φ12.7								

三菱電機株式会社	図番	7GP162	副番	B	記号
	(形名コード)				

据付ボルト及びドレン穴位置詳細



(単位 mm)

1. 設置スペース (周囲必要空間)

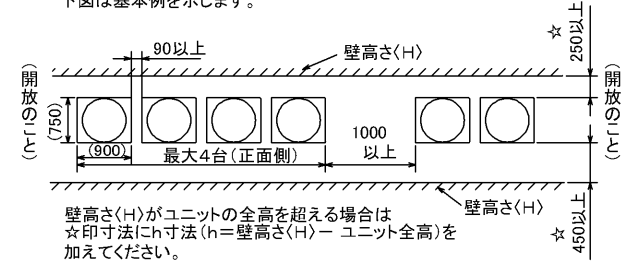
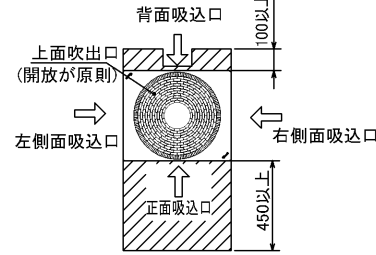
下図は基本例を示します。詳細につきましては、工事マニュアル等の技術資料を参照願います。

(1) 単独設置の場合 (必要空間の基本)

背面側は吸込空気の関係上100mm以上必要ですが、背面からのサービス等を考慮した場合、正面同様450mm程空けておいた方が便利です。

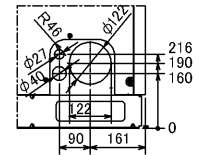
(2) 集中設置・連続設置の場合 (基本例)

多数のユニットを設置する場合は、人の通路、風の流通を考慮して各ブロック間に必要なスペースをとって下さい。下図は基本例を示します。

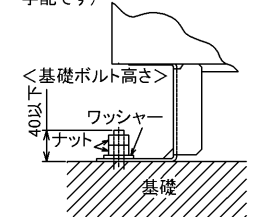


壁高さ(H)がユニットの全高を超える場合は
☆印寸法にh寸法(h=壁高さ(H)-ユニット全高)を加えてください。

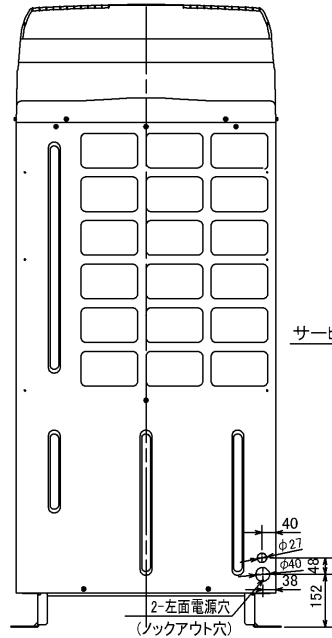
2. 前面配管ロックアウト穴詳細



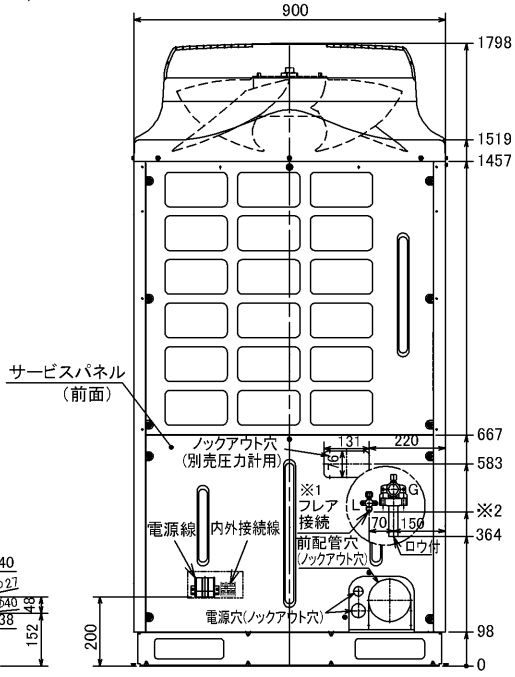
3. 基礎ボルト
M10の基礎ボルトでユニットの据付足を4ヶ所強固に固定してください。(基礎ボルト、座金、ナットは現地手配です)



4. 配管・配線取入れ方向
配管・配線接続は、図示されているロックアウト穴より取入れ願います。

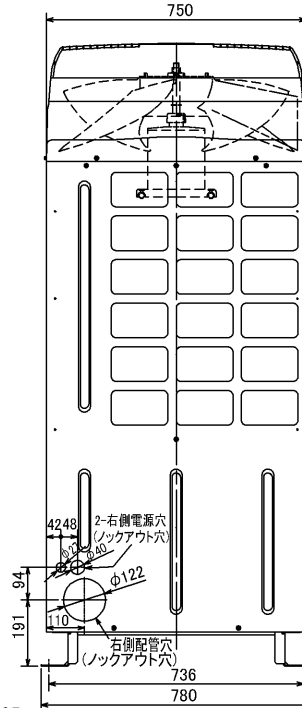


左側面図

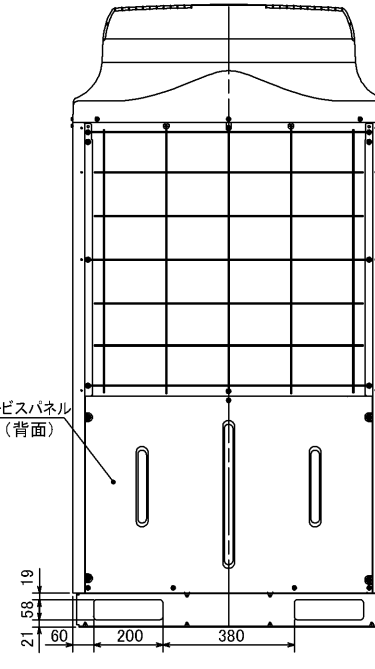


※1 液配管フレア接続
224形: 3/8F...※2 435
280形: 1/2F...※2 419

正面図



右側面図



背面図

単位	スケール	作成日	形名	MPUZ-P224・280HA3(-BS(G))		
mm	NTS	2005-9-9	パッケージエアコン室外ユニット外形図			
三菱電機株式会社		図番 (形名コード)	7P9CTA	副番		記号