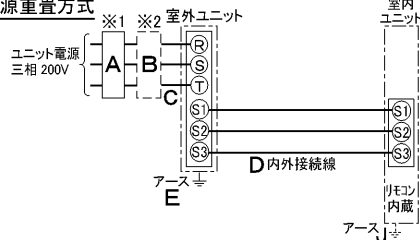


仕 様 表			セ ッ ト 形 名		MPFZ-P280BF(-BS(G))					
電 源			電 源 ・ 三 相 200V		機 外 配 線 要 領					
冷 房 標 準 性 能	電 源 周 波 数	Hz	50Hz		ユ ニ ッ ト 電 源 (室 外 側)	漏 電 遮 断 器	定 格 電 流	A	50	
	冷 房 能 力	kW	25.0(12.5~28.0)				定 格 感 度 電 流	mA	100	
	C O P	—	2.54			手 元 開 閉 器	開 閉 器 容 量	A	60	
	定 格 消 費 電 力	kW	9.86				B 種 ヒ ュ ー ズ	A	50	
	運 転 電 流	A	30.9			配 線 用 遮 断 器 定 格 電 流	A	50		
力 率	%	92		ユ ニ ッ ト 電 源 線 太 さ	C		mm ²	14.0		
暖 房 標 準 性 能	暖 房 能 力	kW	28.0(12.5~31.5)<33.2(17.7~36.7)>		機 外 配 線	漏 電 遮 断 器	定 格 電 流	A	30/15	
	C O P	—	3.63<2.57>				定 格 感 度 電 流	mA	30	
	定 格 消 費 電 力	kW	7.71<12.90>			動 作 時 間	—	0.1S以内		
	運 転 電 流	A	24.5<38.8>			手 元 開 閉 器	開 閉 器 容 量	A	30/15	
	力 率	%	91<96>				B 種 ヒ ュ ー ズ	A	30/15	
暖 房 低 温 性 能	暖 房 低 温 能 力	kW	23.6<28.8>		配 線 用 遮 断 器 定 格 電 流	A	30/15			
	暖 房 低 温 消 費 電 力	kW	9.79<15.00>			電 源 線 太 さ	I	mm ²	5.5/2.0	
C O P (平 均)		—	3.09<2.56>		内 外 接 続 線 太 さ	K	—	0.3mm ² 以上		
最 大 運 転 電 流		A	40.3<55.9>		ア ー ス 線 太 さ	J	mm	φ 1.6		
室 内 ユ ニ ッ ト	室 内 形 名	MPF-RP280BA2		室 内 ユ ニ ッ ト 電 源 (*別売ヒーター組込時) / 室内ユニット電源 (*内外別受電接続時)	ア ー ス 線 太 さ	F	mm ²	0.3~1.25		
	外 形 寸 法 <H × W × D>	mm	1850 × 1200 × 400		電 源 線 太 さ	I	mm ²	5.5/2.0		
	外 装 色 <マンセル>	—	アイボリー<Y 8/1>		内 外 接 続 線 太 さ	K	—	0.3mm ² 以上		
	補 助 電 気 ヒ ー タ ー	kW	5.2(別売)		ア ー ス 線 太 さ	J	mm	φ 1.6		
	エ ア フ ィ ル タ ー	PPハニカム(抗菌仕様)			ア ー ス 線 太 さ	J	mm	φ 1.6		
	送 風 機 (形 式 × 出 力 × 個 数)	—	シロココファン × 0.4kW × 1		リ モ コ ン 線	F	mm ²	0.3~1.25		
	風 量	m ³ /min	弱64 - 強80							
	機 外 静 圧	Pa	0							
	風 向 調 節	上下方向 / 手動切換 左右方向 / 手動切換								
	運 転 音	dB	弱49 - 強56							
	製 品 質 量	kg	127							
	ド レ ン 配 管 サ イ ズ	—	VP-20							
室 外 ユ ニ ッ ト	室 外 形 名	MPUZ-P280HA4(-BS(G))		室 内 ユ ニ ッ ト 電 源 (*内外別受電接続時)	電 源 線 太 さ	I	mm ²	5.5/2.0		
	外 形 寸 法 <H × W × D>	mm	1350 × 950 × 330(+30)		内 外 接 続 線 太 さ	K	—	0.3mm ² 以上		
	外 装 色 <マンセル>	—	アイボリー<3Y 7.8/1.1>		ア ー ス 線 太 さ	J	mm	φ 1.6		
	圧 縮 機	1 日 の 冷 凍 能 力	法定トン		0.970~3.560		ア ー ス 線 太 さ	J	mm	φ 1.6
	保 護 装 置	—	全密閉 × 5.5kW × 1		リ モ コ ン 線	F	mm ²	0.3~1.25		
	送 風 機 (形 式 × 出 力 × 個 数)	—	吐出温度検知、過電流検知回路							
	風 量	m ³ /min	130							
	送 風 機 用 保 護 装 置	—	過熱/過電流保護							
	運 転 音 (冷 房 / 暖 房)	dB	58 / 59							
	製 品 質 量	kg	121							
共 通 事 項	冷 媒	kg	R410A × 7.1							
	冷 媒 配 管 長	m	30(追加チャージ時70)							
	高 低 差	m	30							
	室 内 側 冷 媒 配 管 径 (液 / ガ ス)	mm	φ 12.7 / φ 25.4							
室 外 側 冷 媒 配 管 径 (液 / ガ ス)	mm	φ 12.7 / φ 25.4								
温 度 設 定 (リ モ コ ン)		冷 房 ・ ド ラ イ 19~30°C / 暖 房 17~28°C								
使 用 温 度 範 囲	冷 房	室 内	乾球温度19~32°C / 湿球温度15~23°C							
		室 外	乾球温度-5~43°C / —							
	暖 房	室 内	乾球温度17~28°C / —							
		室 外	乾球温度-11~21°C / 湿球温度-12~15°C							
セ ッ ト 別 売 形 名										
注 意 事 項										
1. 冷房・暖房能力および電気特性はJISB8615-1の条件で運転した場合の数値です。 定格冷房能力(室内側:乾球27.0°C,湿球19.0°C,外気温度:乾球35.0°C) 定格暖房能力(室内側:乾球20.0°C,外気温度:乾球7.0°C,湿球6.0°C) 低温暖房能力(室内側:乾球20.0°C,外気温度:乾球2.0°C,湿球1.0°C) 延長配管7.5m(相当長)、高低差0m										
2. 冷房・暖房能力の()内は、能力変化の値を示します。 暖房能力・低温暖房・電気特性<>は、補助ヒーター作動時の値です。										
3. 運転音は、JIS規格に準じて、反響の少ない無響室で測定した数値(Aスケール)です。 実際に据付た状態で測定すると、周囲の騒音や反響などの影響を受け、表示数値より、大きくなるのが普通です。										

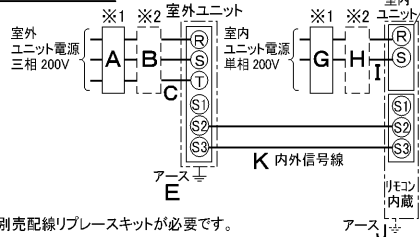
電 気 配 線 図

(1) 電 源 重 置 方 式



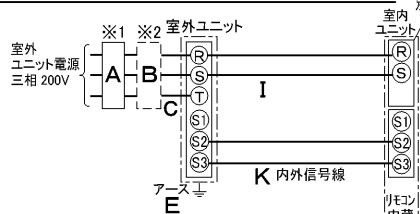
※室内の渡り配線の総延長が90m以上となる場合は、電源重畳方式での配線はできません。必ず(2)内外別受電方式あるいは(3)室外ユニットより室内ユニットに電源を供給する方式にしてください。

(2) 内 外 別 受 電 方 式



※別売配線リブレスキットが必要です。

(3) 室 外 ユ ニ ッ ト 以 上 室 内 ユ ニ ッ ト に 電 源 を 供 給 す る 方 式



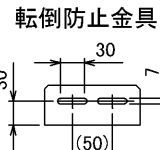
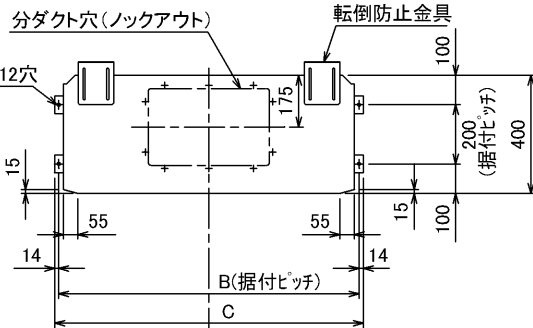
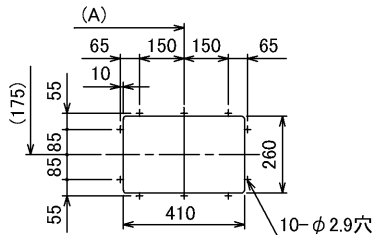
※別売配線リブレスキットが必要です。
※別売補助電気ヒーターを組込む場合は、本方式による配線はできません。

(2) または (3) の 場 合、S1-S1間 の 渡 り 配 線 は 絶 対 に 行 っ て 不 得 だ さい。

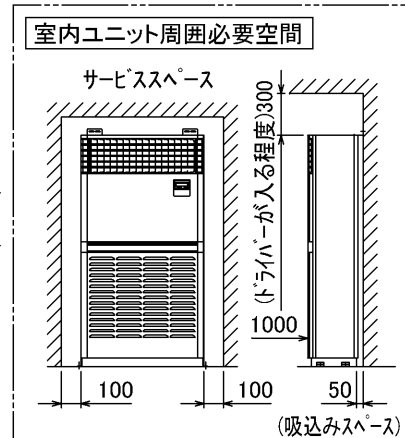
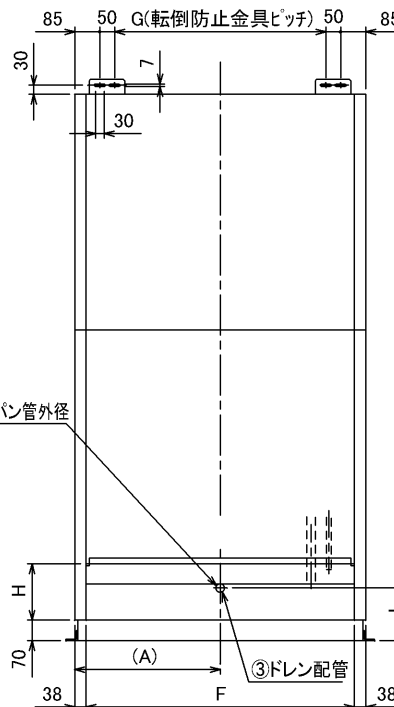
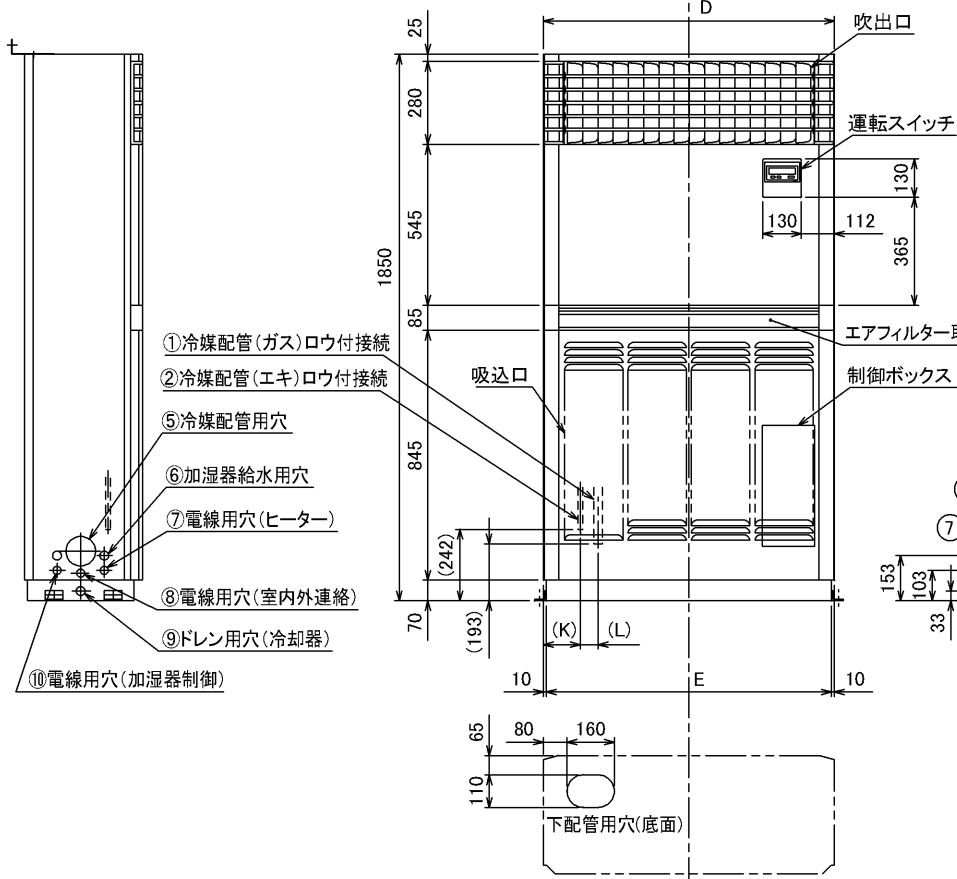
- ※1. 電源には必ず漏電遮断器を取付けてください。
漏電遮断器は、インバーター回路用遮断器(三菱電機製NV-Cシリーズまたは、その同等品)を選定してください。
- ※2. 漏電遮断器が地絡保護専用の場合には、漏電遮断器と直列に手元開閉器(開閉器+B種ヒューズ)または、配線用遮断器が必要となります。
- ・電線太さは、20mまでの電圧降下を見込んで選定してありますので、20mを超える場合は、電圧降下を考慮して「内線規程」等に従い、お選びください。
- ・電力会社の地区により規制を受ける場合がありますので、事前に所轄の電力会社にお問い合わせください。

空 冷 ヒ ー ト ポ ンプ 式 パ ッ ケ ー ジ エ ア コ ン 仕 様 書		床 置 形			
形 名	<標準仕様>	MPFZ-P280BF			
	<耐(重)塩仕様>	MPFZ-P280BF-BS(G)			
作 成 日	2006-03-10	図 番	MPFZP280BF-5	副 番	記 号

分ダクト穴詳細図



形名	A	B	C	D	E	F	G	H	J	K	L
MPF-RP224BA2	492.5	1017	1045	985	965	909	715	80	74	130	55
MPF-RP280BA2	600	1232	1260	1200	1180	1124	930	189	179	129	58



W660108

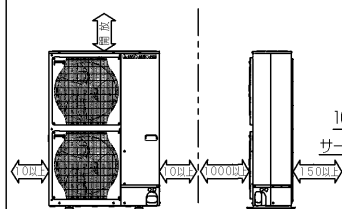
単位	スケール	作成日	形名	MPF-RP224・280BA2
mm	NTS	2005-9-9	パッケージエアコン室内ユニット外形図(床置形)	

形名	①ガス配管サイズ	②エキ配管サイズ	③ドレン配管	④冷却器ドレンパン管外径	⑤冷媒配管用穴	⑥加湿器給水用穴	⑦電線用穴(ヒーター)	⑧電線用穴(室内外連絡)	⑨ドレン用穴(冷却器)	⑩電線用穴(加湿器制御)
MPF-RP224BA2	φ25.4	φ9.52	ドレンホースVP-20<フレキ接手>(付属)	φ27.2	φ100 ノックアウト	φ30 ノックアウト	φ27 ノックアウト	φ27 ノックアウト	φ30 ノックアウト	φ27 ノックアウト
MPF-RP280BA2		φ12.7								

三菱電機株式会社	図番	7GP162	副番	B	記号
	(形名コード)				

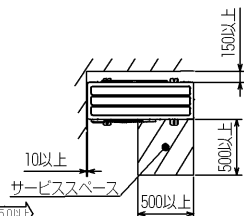
1 設置スペース(周囲必要空間)

下図は基本例を示します。
詳細につきましては工事マニュアル等の
技術資料を参照願います。



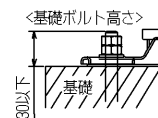
2 サービススペース

サービススペースは下図の
寸法が必要になります。



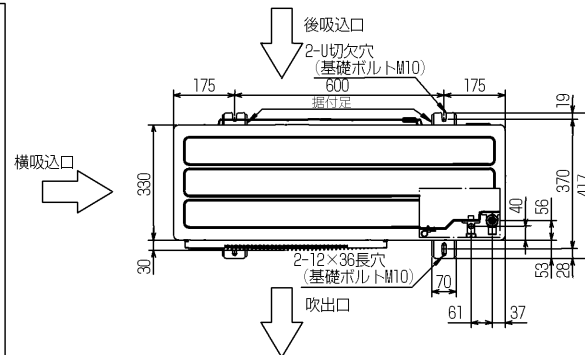
3 基礎ボルト

M10の基礎ボルトでユニットの据付足を
4ヶ所強固に固定してください。
(基礎ボルト、座金、ナットは現地手配です。)



4 配管・配線取入れ方向

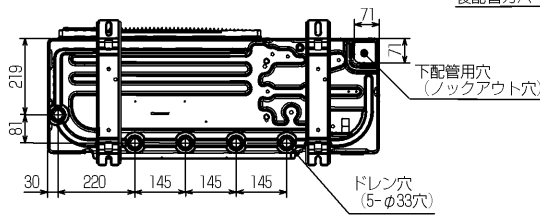
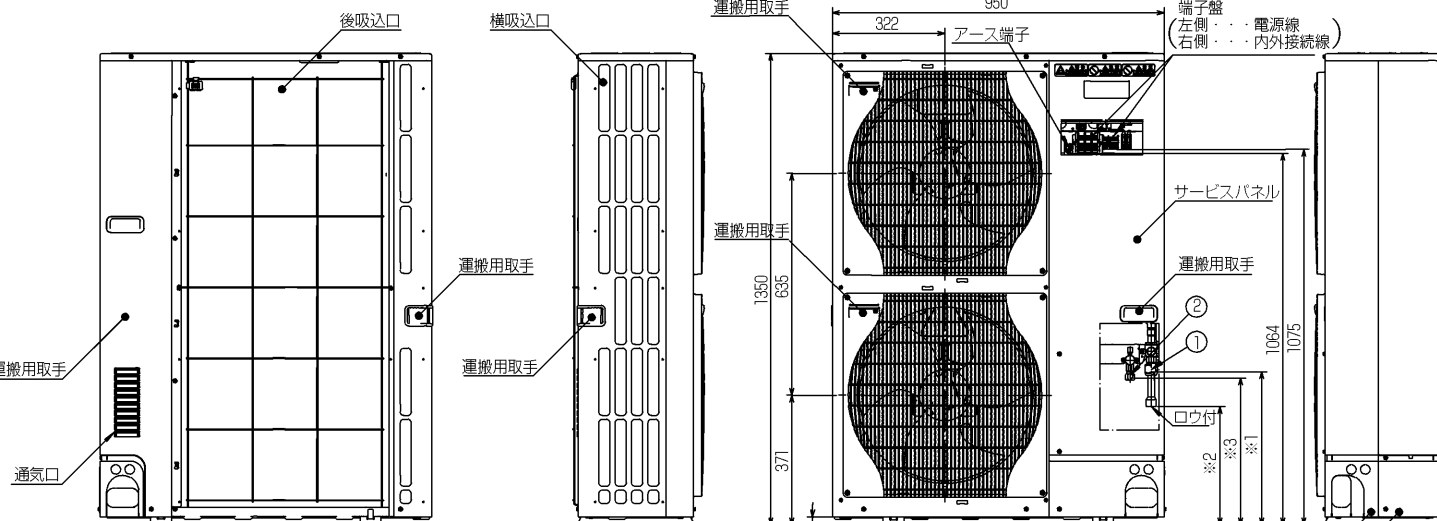
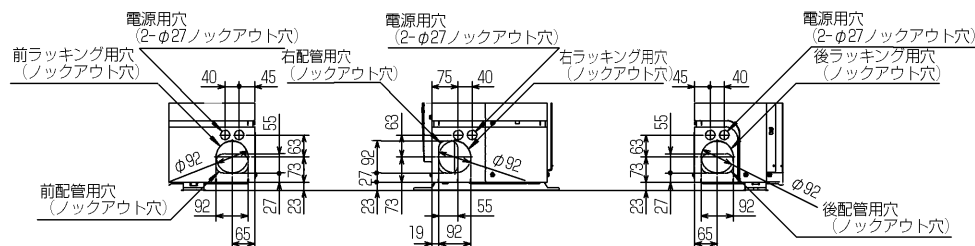
配管、配線接続は、
前面、右側面、後面、下面
の4方向から取入れできます。



記号説明

- ① ※1=439・・・φ19.05 (3/4F)
冷媒ガス配管接続口 (フレア接続部)
ストップバルブの接続先端寸法を示します。
※2=339・・・φ25.4
冷媒ガス配管接続口 (現地口ウ付部)
- ② ※3=P224=447・・・φ9.52 (3/8F)
P280=421・・・φ12.7 (1/2F)
冷媒液配管接続口 (フレア接続部)
ストップバルブの接続先端寸法を示します。 運搬用取手

配管ノックアウト穴詳細



BK01B480

単位	スケール	作成日	形名	MPUZ-P224,280HA4(-BS(G))			
mm	NTS	2006-4-25	パッケージエアコン室外ユニット外形図				
三菱電機株式会社			図番	7SDATA	副番	A	記号
			(形名コード)				