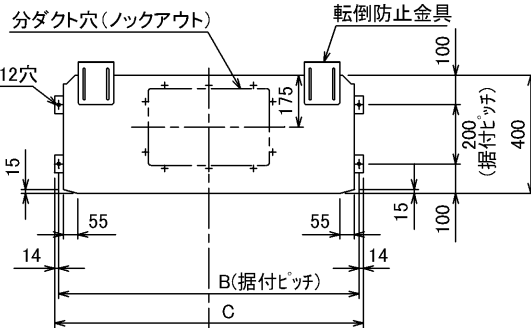
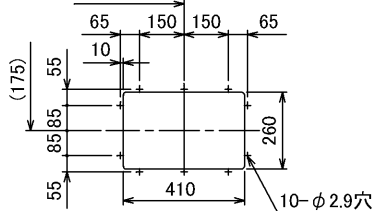


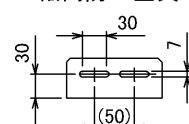
仕 様 表			セ ッ ト 形 名		MPFZ-P280BF(-BS(G))					
電 源			電 源 ・ 三 相 200V		機 外 配 線 要 領					
冷 房 標 準 性 能	電 源 周 波 数	Hz	50Hz		ユ ニ ッ ト 電 源 (室 外 側)	漏 電 遮 断 器	定 格 電 流	A	50	
	冷 房 能 力	kW	25.0(12.5~28.0)				定 格 感 度 電 流	mA	100	
	C O P	—	2.54			手 元 開 閉 器	開 閉 器 容 量	A	60	
	定 格 消 費 電 力	kW	9.86				B 種 ヒ ュ ー ズ	A	50	
	運 転 電 流	A	30.9			配 線 用 遮 断 器 定 格 電 流	A	50		
力 率	%	92		ユ ニ ッ ト 電 源 線 太 さ	C		mm ²	14.0		
暖 房 標 準 性 能	暖 房 能 力	kW	28.0(12.5~31.5)<33.2(17.7~36.7)>		機 外 配 線	漏 電 遮 断 器	定 格 電 流	A	30/15	
	C O P	—	3.63<2.57>				定 格 感 度 電 流	mA	30	
	定 格 消 費 電 力	kW	7.71<12.90>			手 元 開 閉 器	開 閉 器 容 量	A	30/15	
	運 転 電 流	A	24.5<38.8>				B 種 ヒ ュ ー ズ	A	30/15	
	力 率	%	91<96>			配 線 用 遮 断 器 定 格 電 流	A	30/15		
暖 房 低 温 能 力	kW	23.6<28.8>		電 源 線 太 さ	I		mm ²	5.5/2.0		
暖 房 低 温 消 費 電 力	kW	9.79<15.00>		内 外 接 続 線 太 さ	K	—	0.3mm ² 以上			
C O P (平 均)	—	3.09<2.56>			ア ー ス 線 太 さ	J	mm	φ 1.6		
最 大 運 転 電 流	A	40.3<55.9>		リ モ コ ン 線	F	mm ²	0.3~1.25			
室 内 ユ ニ ッ ト	室 内 形 名	MPF-RP280BA2		室 内 ユ ニ ッ ト 電 源 (*別売ヒーター組込時) / 室内ユニット電源 (*内外別受電接続時)	電 源	三 相 ・ 200V / 単 相 ・ 200V				
	外 形 寸 法 <H × W × D>	mm	1850 × 1200 × 400		漏 電 遮 断 器	定 格 電 流	A	30/15		
	外 装 色 <マ ン セ ル >	—	アイボリー<5Y 8/1>			定 格 感 度 電 流	mA	30		
	補 助 電 気 ヒ ー タ ー	kW	5.2(別売)		手 元 開 閉 器	開 閉 器 容 量	A	30/15		
	エ ア フ ィ ル タ ー	—	PPハニカム(抗菌仕様)			B 種 ヒ ュ ー ズ	A	30/15		
	送 風 機 (形 式 × 出 力 × 個 数)	—	シロココファン × 0.4kW × 1		配 線 用 遮 断 器 定 格 電 流	A	30/15			
	風 量	m ³ /min	弱64 - 強80			電 源 線 太 さ	I	mm ²	5.5/2.0	
	機 外 静 圧	Pa	0		内 外 接 続 線 太 さ	K	—	0.3mm ² 以上		
	風 向 調 節	上下方向 / 手動切換 左右方向 / 手動切換				ア ー ス 線 太 さ	J	mm	φ 1.6	
	運 転 音	dB	弱49 - 強56		リ モ コ ン 線	F	mm ²	0.3~1.25		
	製 品 質 量	kg	127							
	ド レ ン 配 管 サ イ ズ	—	VP-20							
室 外 ユ ニ ッ ト	室 外 形 名	MPUZ-P280HA4(-BS(G))		室 内 ユ ニ ッ ト 電 源 (*別売ヒーター組込時) / 室内ユニット電源 (*内外別受電接続時)	電 源	三 相 ・ 200V / 単 相 ・ 200V				
	外 形 寸 法 <H × W × D>	mm	1350 × 950 × 330(+30)		漏 電 遮 断 器	定 格 電 流	A	30/15		
	外 装 色 <マ ン セ ル >	—	アイボリー<3Y 7.8/1.1>			定 格 感 度 電 流	mA	30		
	圧 縮 機	1 日 の 冷 凍 能 力	法定トン		0.970~3.560		手 元 開 閉 器	開 閉 器 容 量	A	30/15
	保 護 装 置	—	全密閉 × 5.5kW × 1		B 種 ヒ ュ ー ズ	A		30/15		
	送 風 機 (形 式 × 出 力 × 個 数)	—	プロペラファン × 0.15kW × 2		配 線 用 遮 断 器 定 格 電 流	A	30/15			
	風 量	m ³ /min	130			電 源 線 太 さ	I	mm ²	5.5/2.0	
	送 風 機 用 保 護 装 置	—	過熱/過電流保護		内 外 接 続 線 太 さ	K	—	0.3mm ² 以上		
	運 転 音 (冷 房 / 暖 房)	dB	58 / 59			ア ー ス 線 太 さ	J	mm	φ 1.6	
	製 品 質 量	kg	121		リ モ コ ン 線	F	mm ²	0.3~1.25		
共 通 事 項	冷 媒	kg	R410A × 7.1							
	冷 媒 配 管 長	m	30(追加チャージ時70)							
	高 低 差	m	30							
	室 内 側 冷 媒 配 管 径 (液 / ガス)	mm	φ 12.7 / φ 25.4							
	室 外 側 冷 媒 配 管 径 (液 / ガス)	mm	φ 12.7 / φ 25.4							
温 度 設 定 (リ モ コ ン)	冷 房 ・ ド ラ イ 19~30°C / 暖 房 17~28°C									
使 用 温 度 範 囲	冷 房	室 内	乾球温度19~32°C / 湿球温度15~23°C							
		室 外	乾球温度-5~43°C / —							
	暖 房	室 内	乾球温度17~28°C / —							
		室 外	乾球温度-11~21°C / 湿球温度-12~15°C							
セ ッ ト 別 売 形 名										
注 意 事 項										
1. 冷房・暖房能力および電気特性はJISB8615-1の条件で運転した場合の数値です。 定格冷房能力(室内側:乾球27.0°C,湿球19.0°C,外気温度:乾球35.0°C) 定格暖房能力(室内側:乾球20.0°C,外気温度:乾球7.0°C,湿球6.0°C) 低温暖房能力(室内側:乾球20.0°C,外気温度:乾球2.0°C,湿球1.0°C) 延長配管7.5m(相当長)、高低差0m										
2. 冷房・暖房能力の()内は、能力変化の値を示します。 暖房能力・低温暖房・電気特性<>は、補助ヒーター作動時の値です。										
3. 運転音は、JIS規格に準じて、反響の少ない無響室で測定した数値(Aスケール)です。 実際に据付た状態で測定すると、周囲の騒音や反響などの影響を受け、表示数値より、大きくなるのが普通です。										
					電 気 配 線 図					
					(1) 電源重置方式					
					※室内の渡り配線の総延長が90m以上となる場合は、電源重置方式での配線はできません。必ず(2)内外別受電方式あるいは(3)室外ユニットより室内ユニットに電源を供給する方式にしてください。					
					(2) 内外別受電方式					
					※別売配線リブレスキットが必要です。					
					(3) 室外ユニットより室内ユニットに電源を供給する方式					
					※別売配線リブレスキットが必要です。 ※別売補助電気ヒーターを組込む場合は、本方式による配線はできません。					
					(2)または(3)の場合、S1-S1間の渡り配線は絶対に行わないでください。					
					※1. 電源には必ず漏電遮断器を取付けてください。 漏電遮断器は、インバーター回路用遮断器(三菱電機製NV-Cシリーズまたは、その同等品)を選定してください。					
					※2. 漏電遮断器が地絡保護専用の場合には、漏電遮断器と直列に手元開閉器(開閉器+B種ヒューズ)または、配線用遮断器が必要となります。					
					・電線太さは、20mまでの電圧降下を見込んで選定してありますので、20mを超える場合は、電圧降下を考慮して「内線規程」等に従い、お選びください。					
					・電力会社の地区により規制を受ける場合がありますので、事前に所轄の電力会社にお問い合わせください。					

空冷ヒートポンプ式パッケージエアコン仕様書		床置形			
形 名	<標準仕様>	MPFZ-P280BF			
	<耐(重)塩仕様>	MPFZ-P280BF-BS(G)			
作 成 日	2006-03-10	図 番	MPFZP280BF-5	副 番	記 号

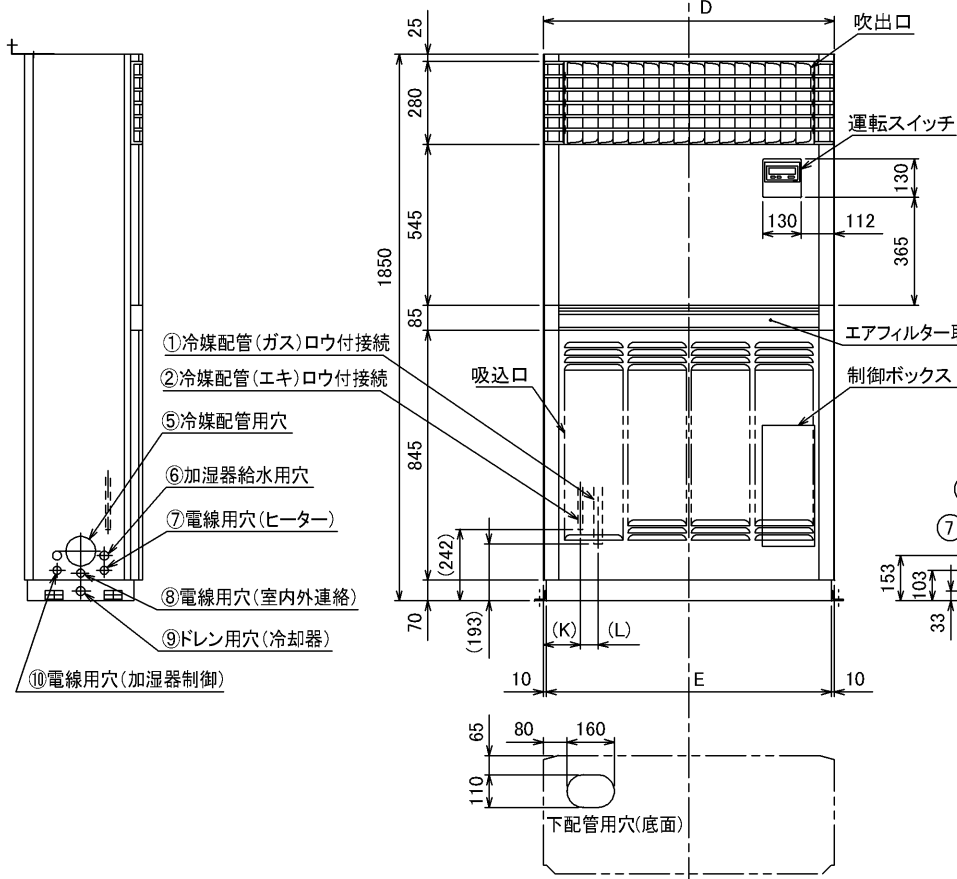
分ダクト穴詳細図
(A)



転倒防止金具

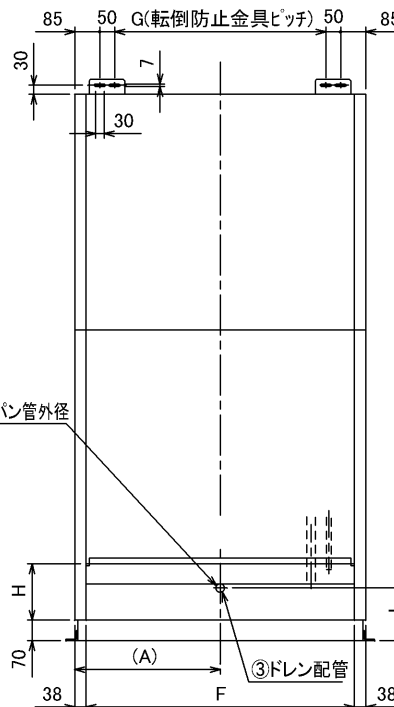


形名	A	B	C	D	E	F	G	H	J	K	L
MPF-RP224BA2	492.5	1017	1045	985	965	909	715	80	74	130	55
MPF-RP280BA2	600	1232	1260	1200	1180	1124	930	189	179	129	58

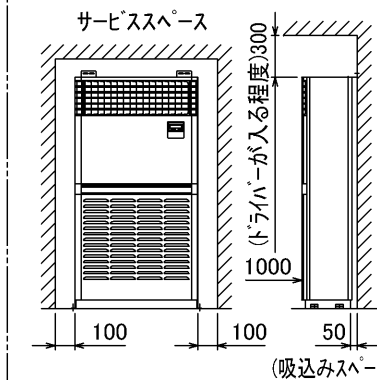


- ①冷媒配管(ガス)ロウ付接続
- ②冷媒配管(エキ)ロウ付接続
- ⑤冷媒配管用穴
- ⑥加湿器給水用穴
- ⑦電線用穴(ヒーター)
- ⑧電線用穴(室内外連絡)
- ⑨ドレン用穴(冷却器)
- ⑩電線用穴(加湿器制御)

0~100調節可能



室内ユニット周囲必要空間



W660108

単位	スケール	作成日	形名	MPF-RP224・280BA2
mm	NTS	2005-9-9	パッケージエアコン室内ユニット外形図(床置形)	

形名	①ガス配管サイズ	②エキ配管サイズ	③ドレン配管	④冷却器 ドレンパン管外径	⑤冷媒 配管用穴	⑥加湿器 給水用穴	⑦電線用穴 (ヒーター)	⑧電線用穴 (室内外連絡)	⑨ドレン用穴 (冷却器)	⑩電線用穴 (加湿器制御)
MPF-RP224BA2	φ25.4	φ9.52	ドレンホース VP-20 <フレキ接手> (付属)	φ27.2	φ100 ノックアウト	φ30 ノックアウト	φ27 ノックアウト	φ27 ノックアウト	φ30 ノックアウト	φ27 ノックアウト
MPF-RP280BA2		φ12.7								

三菱電機株式会社	図番	7GP162	副番	B	記号
	(形名コード)				

室外ユニット耐(重)塩害仕様 仕様書

図示番号	区分名	部品名	素材仕様	標準仕様	耐塩害	耐重塩害	表面処理仕様
①	外装パネル	本体ベース	アルミ亜鉛マグネシウムメッキ鋼板	○			—
					○		アクリル樹脂塗装/内外面1回塗装
		パネル (上面・前面・後面など)	合金化亜鉛メッキ鋼板	○			アクリル樹脂塗装/内面2回、外面1回塗装
					○		ポリエステル系樹脂塗装(塗装鋼板)
③	グリル	ポリプロピレン樹脂成形品	○	○	○	—	
④	リヤガード	SWM鉄線	○	○	○	—	
⑤	送風機	プロペラファン	ポリプロピレン樹脂成形品	○	○	○	—
⑥	モータ	フレーム部	モールド仕様(不飽和ポリエステル樹脂) 又は溶融亜鉛メッキ鋼板	○	○	○	機種によってモータのフレーム材質が異なります。
		シャフト部	SC45C	○	○	○	防錆油塗布
⑦	モータサポート	溶融亜鉛メッキ鋼板	○				—
				○	○		板金端面にエポキシ樹脂塗装
⑧	熱交換器	フィン	アルミ板	○			—
					○	○	防蝕・親水性処理フィン(ビニル系又はアクリル系樹脂塗装)
⑨		側板	溶融亜鉛メッキ鋼板	○	○	○	—
⑩		配管	リン脱酸銅管(C1220T)	○	○	○	—
⑪		配管溶接部	ロー材:リン銅ロー	○	○	○	—
⑫	冷媒配管	圧縮機	熱間圧延鋼板	○	○	○	アルキド樹脂塗装
⑬		配管	リン脱酸銅管(C1220T)	○	○	○	—
⑭		配管溶接部	ロー材:リン銅ロー	○	○	○	—
⑮	電気品箱	プリント基板	ガラスコンポジット CEM-3	○	○	○	防湿剤塗布(マイコン足部周辺)
⑯		電気品箱	溶融亜鉛メッキ鋼板	○	○	○	—
⑰	その他	セパレータ	溶融亜鉛メッキ鋼板	○			—
					○	○	
⑱	ネジ(外装)	SWCH18A(鉄製) SUS410(ステンレス)	○				—
				○	○		端面部にエポキシ樹脂塗装
⑳	ラベル		○				垂鉛ニッケル合金メッキ
				○	○		垂鉛ニッケル合金メッキ
					○		JRA耐塩害仕様
						○	JRA耐重塩害仕様

ご注意 1.海水飛沫及び潮風に直接さらされることを極力回避するような場所へ設置してください。(設置場所の条件により、ユニットの寿命が異なります。)
2.外装パネルに付着した塩害粒子が雨水によって十分洗浄されるように配慮してください。
(日除けなどを取り付けると雨水による洗浄ができなくなります。)
3.室外機底板内への水の滞留は、著しい腐食作用を促進させる為、底板内の水抜け性を損なわないように、傾きなどを注意してください。
4.海岸地帯へ設置された場合は、付着した塩分等を除去する為に定期的に水洗いを行ってください。
5.据付時、メンテナンス時等に付いた傷は、補修してください。
6.機器の状態を定期的に点検してください。
7.基礎部分の排水性を確保してください。

※この図は一例です。

外観部分



機能部分

