

仕 様 表				機外配線要領						
電 源		電 源 ・ 三 相 200V		漏電遮断器		定格電流	A	50		
電 源 周 波 数		Hz		50Hz		定格感度電流	A	mA		
定 格 冷 房 能 力		kW		25.0(11.2~28.0)		動作時間	—	0.1S以内		
定 格 消 費 電 力		kW		10.06		手元開閉器	開閉器容量	A	60	
冷房エネルギー消費効率(COP)		—		2.49			B種ヒューズ	A	50	
運 転 電 流		A		31.6		配線用遮断器定格電流	ユニット電源線太さ	C	mm <sup>2</sup>	
力 率		%		92			内外接続線太さ	50m 以下	D	mm
定 格 冷 房 時 の 顕 熱 比		—		0.74		80m 以下	—	mm	φ2.0	
中 間		中 間 冷 房 能 力		kW		ア ー ス 線 太 さ		E	mm	φ2.0
中 間		中 間 冷 房 消 費 電 力		kW		電 源		単相・200V		
中 間		中 間 冷 房 エ ネ ル ギ ー 消 費 効 率		—		漏電遮断器		定格電流	A	15
冷房期間エネルギー消費効率(CSPF)		—		4.7		定格感度電流		G	mA	30
定 格 暖 房 能 力		kW		28.0(12.5~31.5)		動作時間		—	0.1S以内	
定 格 消 費 電 力		kW		7.87		手元開閉器	開閉器容量	A	15	
暖房エネルギー消費効率(COP)		—		3.56			B種ヒューズ	H	A	15
運 転 電 流		A		25.0		配線用遮断器定格電流	ユニット電源線太さ	I	mm <sup>2</sup>	
力 率		%		91			内外接続線太さ	K	—	0.3mm <sup>2</sup> 以上
中 間		中 間 暖 房 能 力		kW		ア ー ス 線 太 さ		J	mm	φ1.6
中 間		中 間 暖 房 消 費 電 力		kW		電 源 線 太 さ		I	mm <sup>2</sup>	2.0
中 間		中 間 暖 房 エ ネ ル ギ ー 消 費 効 率		—		内外接続線太さ		K	—	0.3mm <sup>2</sup> 以上
暖房		暖 房 低 温 能 力		kW		ア ー ス 線 太 さ		J	mm	φ1.6
低 温		暖 房 低 温 消 費 電 力		kW		ア ー ス 線 太 さ		J	mm	φ1.6
低 温		暖 房 低 温 消 費 電 力		kW		ア ー ス 線 太 さ		J	mm	φ1.6
暖房期間エネルギー消費効率(HSPF)		—		3.9		リ		モ		コ
冷暖平均エネルギー消費効率(GOP)		—		3.03		ン		線		F
通年エネルギー消費効率(APF)		—		4.2		線		太		さ
最 大 運 転 電 流		A		40.5		太		さ		φ

室 内 ユ ニ ャ ャ ャ		室 内 ユ ニ ャ ャ ャ		室 内 ユ ニ ャ ャ ャ	
室 内 形 名		MPF-RP280BA2		室 内 形 名	
外 形 寸 法 <H × W × D>		mm		1850 × 1200 × 400	
外 装 色 <マンセル>		—		アイボリー<5Y 8/1>	
補 助 電 気 ヒ ー タ ー		kW		組込不可	
エ ア フ ィ ル タ ー		—		PPハニカム(抗菌仕様)	
送 風 機 (形 式 × 出 力 × 個 数)		—		シロッコファン × 0.4kW × 1	
風 量		m <sup>3</sup> /min		弱64—強80	
機 外 静 圧		Pa		0	
風 向 調 節		上下方向		手動切換	
風 向 調 節		左右方向		手動切換	
運 転 音		dB		弱49—強56	
製 品 質 量		kg		127	
ド レ ン パ ン		—		鋼板	
ド レ ン 配 管 サ イ ズ		—		VP-20	
室 外 ユ ニ ャ ャ ャ		室 外 ユ ニ ャ ャ ャ		室 外 ユ ニ ャ ャ ャ	
室 外 形 名		MPUZ-P280HA5(-BS(G))		室 外 形 名	
外 形 寸 法 <H × W × D>		mm		1350 × 950 × 330(+30)	
外 装 色 <マンセル>		—		アイボリー<3Y 7.8/1.1>	
圧 縮 機		1 日 の 冷 凍 能 力		法定トン	
機 保 護 装 置		—		全密閉 × 5.5kW × 1	
設 計 圧 力 (高 圧 部 / 低 圧 部)		MPa		4.15 / 2.3	
I P コ ー ド		—		IPX4	
送 風 機 (形 式 × 出 力 × 個 数)		—		プロペラファン × 0.15kW × 2	
風 量		m <sup>3</sup> /min		130	
送 風 機 用 保 護 装 置		—		過熱/過電流保護	
運 転 音 (冷 房 / 暖 房)		dB		58 / 59	
製 品 質 量		kg		129	
共 通 事 項		冷 媒		R410A × 7.1	
冷 媒 配 管 長		m		30(追加チャージ時70)	
高 低 差		m		30	
室 内 側 冷 媒 配 管 径 (液 / ガス)		mm		φ 12.7 / φ 25.4	
室 外 側 冷 媒 配 管 径 (液 / ガス)		mm		φ 12.7 / φ 25.4	
温 度 設 定 (リ モ コ ン)		—		冷房・ドライ19~30°C / 暖房17~28°C	
使 用 温 度 範 圍		冷 房		室内 乾球温度19~32°C / 湿球温度15~23°C	
使 用 温 度 範 圍		冷 房		室外 乾球温度-5~43°C / —	
使 用 温 度 範 圍		暖 房		室内 乾球温度17~28°C / —	
使 用 温 度 範 圍		暖 房		室外 乾球温度-11~21°C / 湿球温度-12~15°C	
セ ッ ト 別 売 形 名		—		—	
注 意 事 項		—		—	

### 電気配線図

(1) 電源重畳方式

(2) 内外別受電方式

(3) 室外ユニットより室内ユニットに電源を供給する方式

※1. 電源には必ず漏電遮断器を取付けてください。漏電遮断器は、インバーター回路用遮断器(三菱電機製NV-Cシリーズまたは、その同等品)を選定してください。

※2. 漏電遮断器が地絡保護専用の場合には、漏電遮断器と直列に手元開閉器(開閉器+B種ヒューズ)または、配線用遮断器が必要となります。

・電線太さは、20mまでの電圧降下を見込んで選定してありますので、20mを超える場合は、電圧降下を考慮して「内線規程」等に従い、お選びください。

・電力会社の地区により規制を受ける場合がありますので、事前に所轄の電力会社にお問い合わせください。

## 三菱電機株式会社

### 空冷ヒートポンプ式パッケージエアコン仕様書

#### 床置形

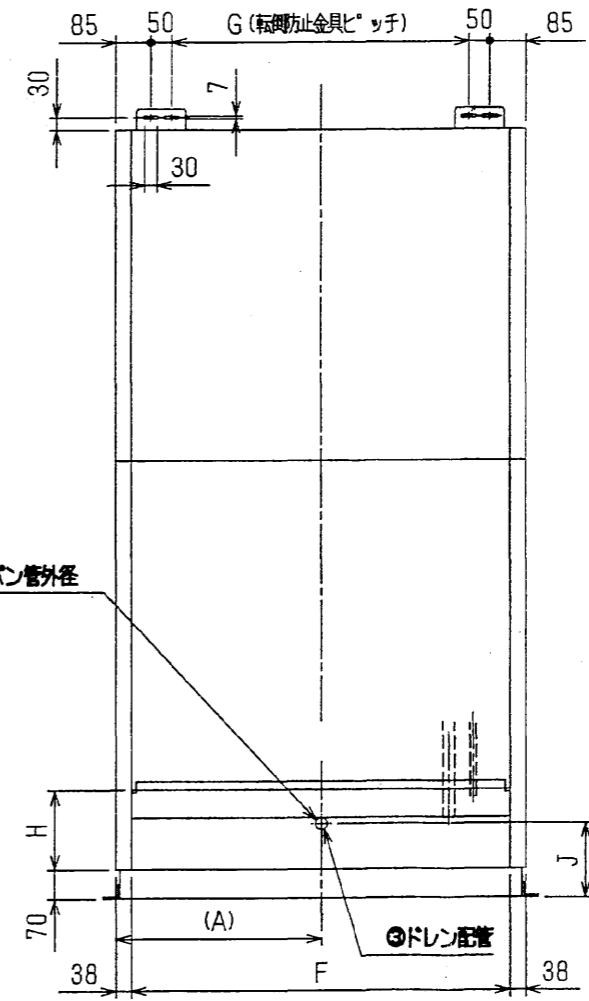
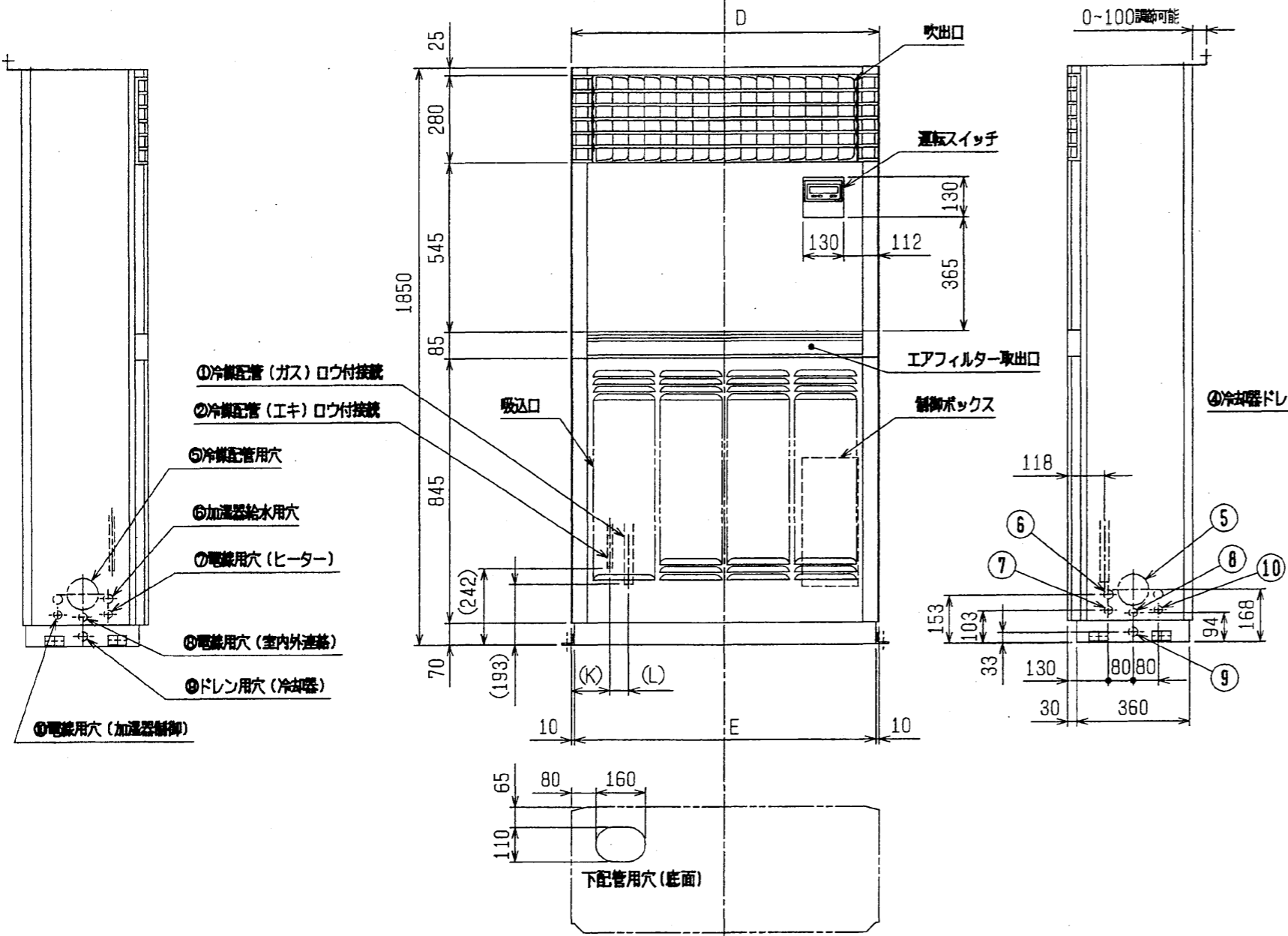
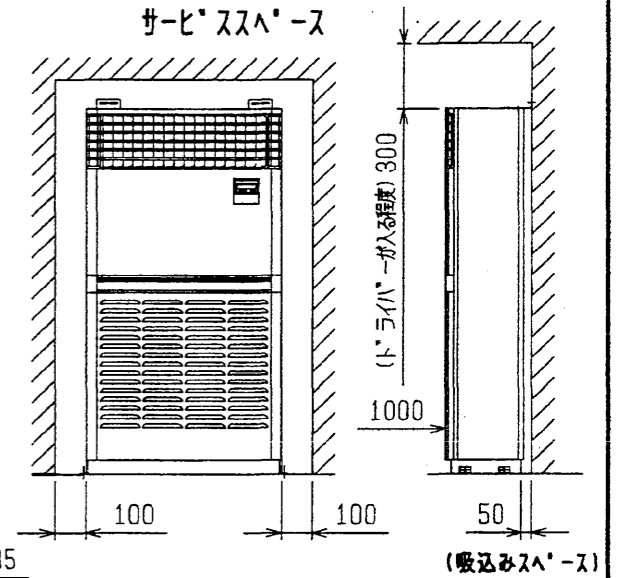
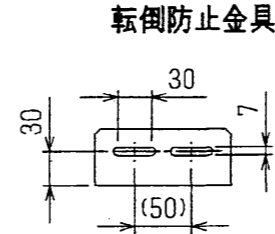
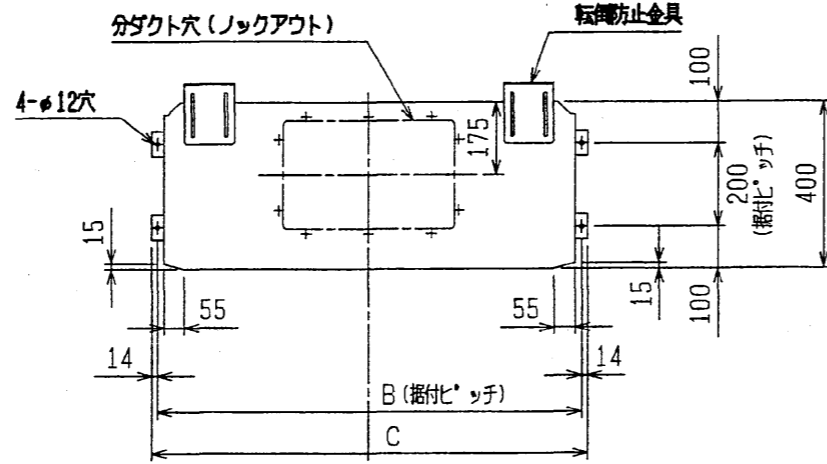
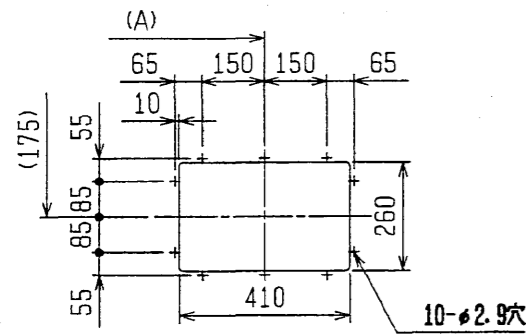
形名	MPFZ-P280BK		<耐塩害仕様>は、室外ユニット形名末尾 -BS	
作成日	2007-09-28	図番	MPFZP280BK-5	副番
			A	記号

1. 冷房・暖房能力および電気特性はJIS B8616:2006およびJRA4048:2006に準拠した値です。延長配管7.5m(相当長)、高低差0m

2. 冷房・暖房能力の( )内は、能力変化の値を示します。

3. 運転音は、JIS規格に準じて、反響の少ない無響室で測定した数値(Aスケール)です。実際に据付した状態で測定すると、周囲の騒音や反響などの影響を受け、表示数値より、大きくなるのが普通です。

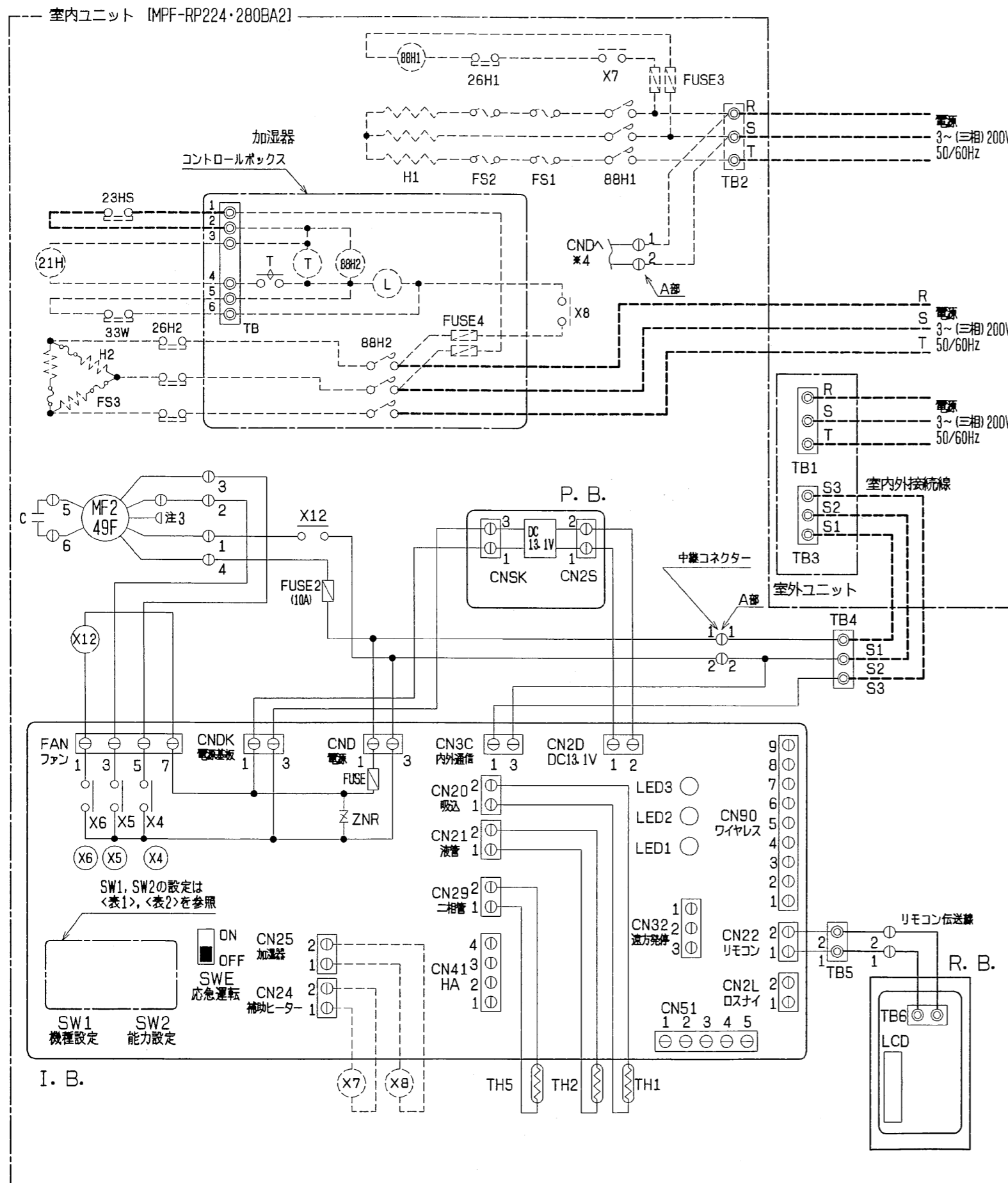
分ダクト穴詳細図



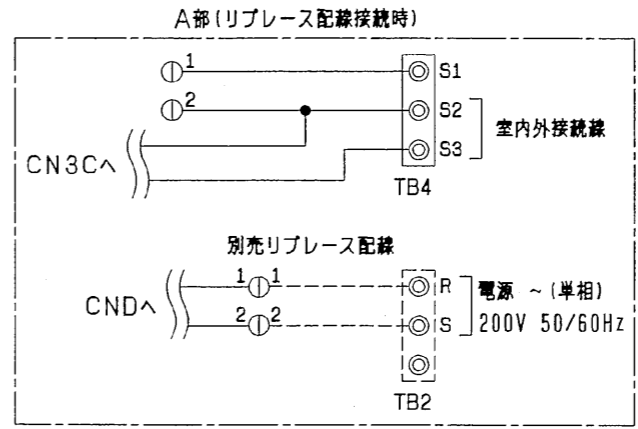
機種	A	B	C	D	E	F	G	H	J	K	L
MPF-RP224BA2	492.5	1017	1045	985	965	909	715	80	74	130	55
MPF-RP280BA2	600	1232	1260	1200	1180	1124	930	189	179	129	58

機種	①ガス配管 サイズ	②I#配管 サイズ	③ドレン配管	④冷却器 ドレンパン管外径	⑤冷媒 配管用穴	⑥加湿器 給水用穴	⑦電線用穴 (ヒーター)	⑧電線用穴 (室内外連絡)	⑨ドレン用穴 (冷却器)	⑩電線用穴 (加湿器制御)
MPF-RP224BA2	φ25.4	φ9.52	RP224	φ27.2	φ100	φ30	φ27	φ27	φ30	φ27
MPF-RP280BA2	φ25.4	φ12.7	RP280	φ27.2	φ100	φ30	φ27	φ27	φ30	φ27

	作成日付 ISSUED	改定日付 REVISED	TITLE
	2004-09-06	2004-09-08	MPF-RP224・280BA2 パッケージエアコン室内ユニット外形図
SCALE NTS	三菱電機株式会社		DRW. NO. W660108
			REV. PAGE 1/1



- 注1. 記号説明  
 --- (太破線) : 現地配線 / --- (細破線) : 別売部品  
 ⊙ : コネクタ / ⊛ : 端子盤  
 2. 室内外接続線には極性がありますので、本図の番号に従い配線してください。  
 3. 50Hz地区で使用する場合、MF2のコネクタを差し替えてください。  
 4. 別売の配線リブレスキットと補助電気ヒーターを併用するときは、配線リブレスキットの配線を補助電気ヒーターの端子盤に接続してください。



<表1>  
 SW1 (機種設定)

1	2	3	4	5	ON/OFF
---	---	---	---	---	--------

<表2>

能力	SW2 (能力設定)	能力	SW2 (能力設定)
224形	1 2 3 4 5 ON/OFF	280形	1 2 3 4 5 ON/OFF

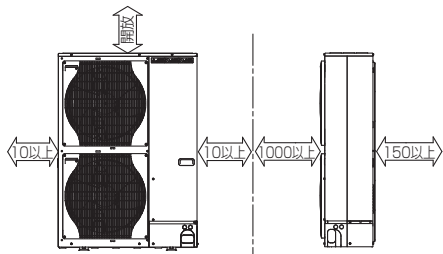
室内ユニット

記号	名称	記号	名称
P. B.	室内電源基板	MF2	送風機用電動機
CNSK	コネクタ (電源基板-制御基板)	49F	熱動温度開閉器 (室内送風機内)
CN2S	コネクタ (13.1V電源)	TB1	端子盤 (室外:電源)
I. B.	室内制御基板	TB3	端子盤 (室外:内外接続)
FUSE	ヒューズ (6.3A)	TB4	端子盤 (室内:内外接続)
ZNR	ハ・リスター	TB5	端子盤 (リモコン伝送線)
FAN	コネクタ (送風機用電動機)	TH1	サーミスタ (室内吸込温度検知)
CND	コネクタ (電源)	TH2	サーミスタ (室内配管<液管>温度検知)
CNDK	コネクタ (電源基板-制御基板)	TH5	サーミスタ (室内配管<二相管>温度検知)
CN2D	コネクタ (13.1V電源)	X12	補助継電器 (室内送風機・強風)
CN2L	コネクタ (別売:ロスタイ、遠方表示キット)	FUSE2	ヒューズ (10A)
CN3C	コネクタ (室内外通信線)	補助電気ヒーター (別売)	
CN20	コネクタ (室内温度用サーミスタ)	H1	電熱器
CN21	コネクタ (液管温度用サーミスタ)	88H1	電磁接触器
CN22	コネクタ (リモコン)	X7	補助継電器
CN24	コネクタ (別売:補助電気ヒーター用)	FUSE3	ヒューズ (5A)
CN25	コネクタ (別売:加湿器用)	FS1, 2	温度ヒューズ
CN29	コネクタ (二相管温度用サーミスタ)	26H1	温度開閉器
CN32	コネクタ (別売:遠方発停用アダプター)	TB2	端子盤 (補助ヒーター・リブレス用)
CN41	コネクタ (別売:JEMA標準HA端子-A)	加湿器 (別売)	
CN51	コネクタ (集中管理)	H2	電熱器
CN90	コネクタ (別売:ワイヤレス受光基板)	88H2	電磁接触器
LED1	発光ダイオード (マイコン電源)	X8	補助継電器
LED2	発光ダイオード (リモコン給電)	26H2	温度開閉器
LED3	発光ダイオード (室内外通信)	FS3	温度ヒューズ
SW1	スイッチ (機種設定<表1参照>)	21H	給水電磁弁
SW2	スイッチ (能力設定<表2参照>)	23HS	湿度調節器 (現地手配)
SWE	コネクタ (応急運転)	33W	70-トスイッチ
X4	リレー (送風機用電動機:微風)	T	タイマー
X5	リレー (送風機用電動機:弱風)	L	断水表示灯
X6	リレー (送風機用電動機:強風)	FUSE4	ヒューズ (5A)
R. B.	リモコン	TB	端子盤
TB6	端子盤 (室内ユニット接続)		
LCD	液晶表示器		
C	コンテナー (送風機用電動機)		

作成日付 ISSUED	改定日付 REVISED	TITLE
DIM. mm	2004-09-14 2004-11-11	MPF-RP224・280BA2 床置形室内ユニット電気配線図
SCALE NTS	三菱電機株式会社	DRW. NO. W660114
		REV. A
		PAGE 1/1

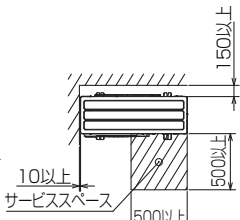
### 1 設置スペース(周囲必要空間)

下図は基本例を示します。  
詳細につきましては工事マニュアル等の  
技術資料を参照願います。



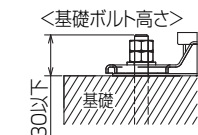
### 2 サービススペース

サービススペースは下図の  
寸法が必要になります。



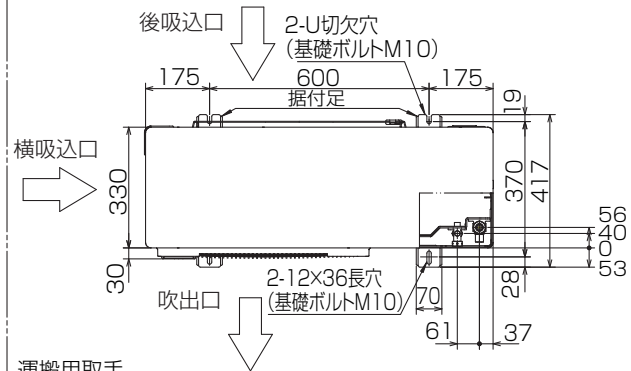
### 3 基礎ボルト

M10の基礎ボルトでユニットの据付足を  
4ヶ所強固に固定してください。  
(基礎ボルト、座金、ナットは現地手配です。)



### 4 配管・配線取入れ方向

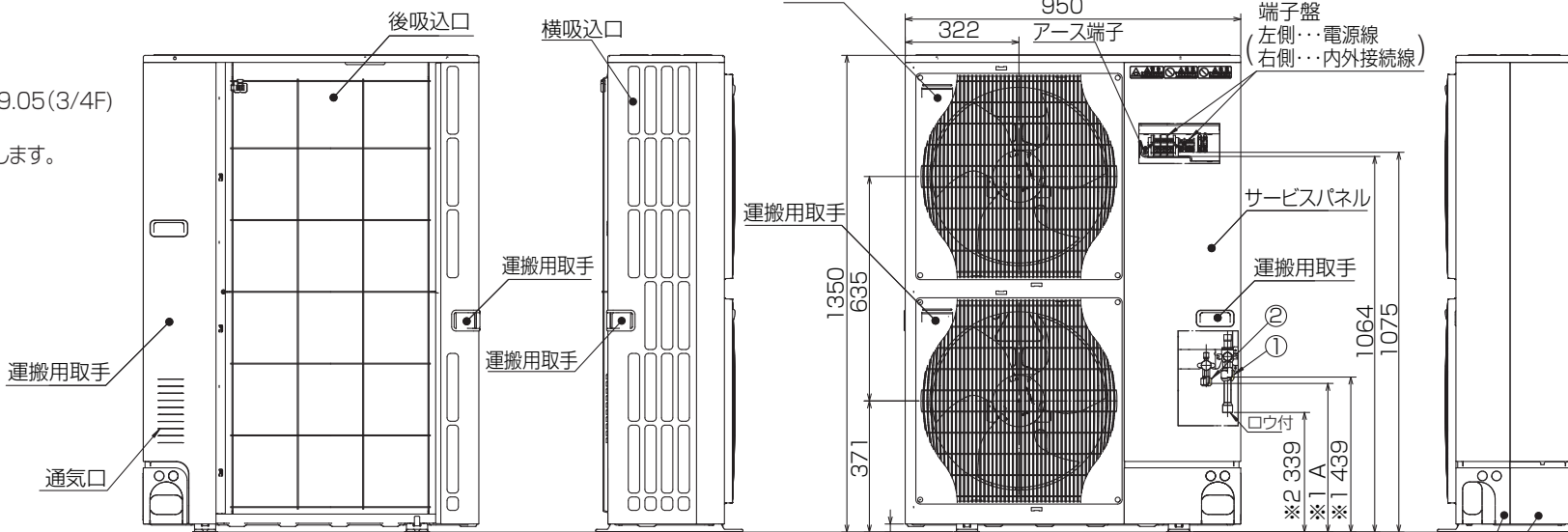
配管、配線接続は、  
前面、右側面、後面、下面の  
4方向から取入れできます。



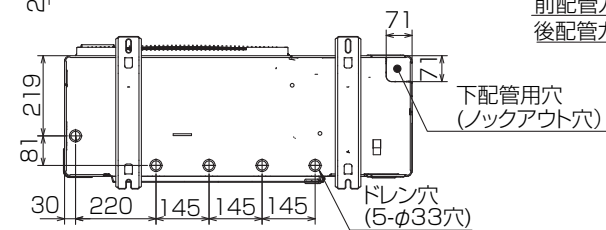
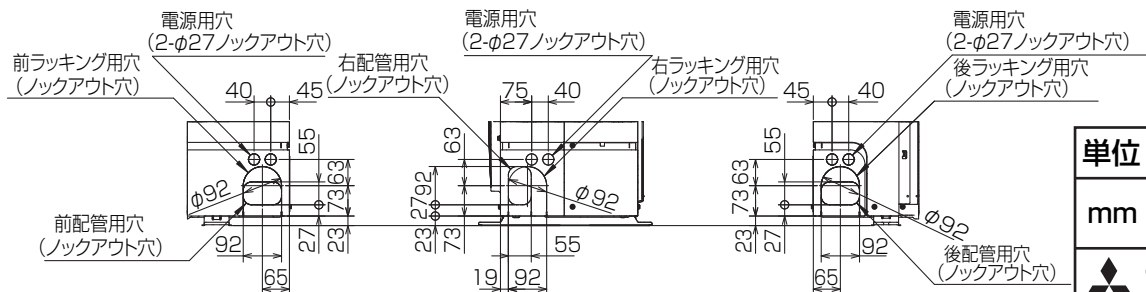
### 記号説明

- ①・・・冷媒ガス配管接続口(フレア接続)φ19.05(3/4F)
- ②・・・冷媒液配管接続口(フレア接続)
- ※1・・・ストップバルブの接続先端寸法を示します。
- ※2・・・φ25.4(現地口ウ付部)

②接続部	A
φ12.7(1/2F)	421



### 配管ノックアウト穴詳細



BK01B573-4

単位	スケール	作成日	形名	MPUZ-P280HA5(-BS(G))		
mm	NTS	2007-5-31	パッケージエアコン室外ユニット外形図			
三菱電機株式会社			図番	GA-MPUZ-P280HA5	副番	記号

室外ユニット耐(重)塩害仕様 仕様書

図示番号	区分名	部品名	素材仕様	標準仕様	耐塩害	耐重塩害	表面処理仕様
①	外装パネル	本体ベース	アルミ亜鉛マグネシウムメッキ鋼板	○			—
					○		アクリル樹脂塗装/内外面1回塗装
②	パネル (上面・前面・後面など)	合金化亜鉛メッキ鋼板	○			○	アクリル樹脂塗装/内面2回,外面1回塗装
					○		ポリエステル系樹脂塗装(塗装鋼板)
					○		アクリル+ポリエステル樹脂塗装/内外面1回塗装
③	グリル	ポリプロピレン樹脂成形品	○	○	○	—	
④	リヤガード	SWM鉄線	○	○	○	ポリエチレン樹脂コーティング	
⑤	送風機	プロペラファン	ポリプロピレン樹脂成形品	○	○	○	—
⑥	モータ	フレーム部	モールド仕様(不飽和ポリエステル樹脂) 又は溶融亜鉛メッキ鋼板	○	○	○	機種によってモータのフレーム材質が異なります。
		シャフト部	SC45C	○	○	○	防錆油塗布
⑦	モータサポート	溶融亜鉛メッキ鋼板	○			—	
⑧	熱交換器	フィン	アルミ板	○			—
					○	○	防蝕・親水性処理フィン(ビニル系又はアクリル系樹脂塗装)
⑨		側板	溶融亜鉛メッキ鋼板	○	○	○	クロムフリー被膜処理
⑩		配管	リン脱酸銅管(C1220T)	○	○	○	—
⑪		配管溶接部	ロー材:リン銅ロー	○	○	○	—
⑫	冷媒配管	圧縮機	熱間圧延鋼板	○	○	○	アルキド樹脂塗装
⑬		配管	リン脱酸銅管(C1220T)	○	○	○	—
⑭		配管溶接部	ロー材:リン銅ロー	○	○	○	—
⑮	電気品箱	プリント基板	ガラスコンポジット CEM-3	○	○	○	防湿剤塗布(マイコン足部周辺)
⑯		電気品箱	溶融亜鉛メッキ鋼板	○	○	○	クロムフリー被膜処理
⑰	その他	セパレータ	溶融亜鉛メッキ鋼板	○			クロムフリー被膜処理
					○	○	端面部にエポキシ樹脂塗装
⑱	ネジ(外装)	配管支持板	溶融亜鉛メッキ鋼板	○			クロムフリー被膜処理
					○	○	端面部にエポキシ樹脂塗装
⑲	ネジ(外装)		SWCH18A(鉄製)	○			亜鉛ニッケル合金メッキ
			SUS410(ステンレス)		○	○	亜鉛ニッケル合金メッキ
⑳	ラベル				○		JRA耐塩害仕様
						○	JRA耐重塩害仕様

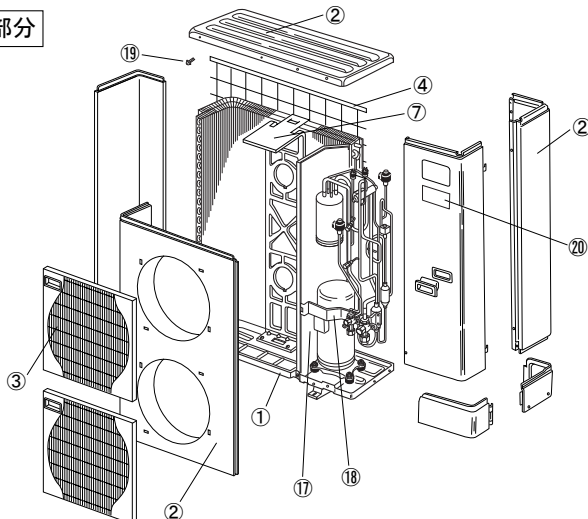
「耐塩害仕様・耐重塩害仕様室外ユニット」は、日本冷凍空調工業会規格JRA9002に基づいています。

ご注意 1.海水飛沫及び潮風に直接さらされることを極力回避するような場所へ設置してください。(設置場所の条件により、ユニットの寿命が異なります。)  
 2.外装パネルに付着した海塩粒子が雨水によって十分洗浄されるように配慮してください。  
 (日除けなどを取り付けると雨水による洗浄ができなくなります。)  
 3.室外機底板内への水の滞留は、著しい腐食作用を促進させる為、底板内の水抜け性を損なわないように、傾きなどを注意してください。  
 4.海岸地帯へ設置された場合は、付着した塩分等を除去する為に定期的に水洗いを行ってください。  
 5.据付時、メンテナンス時等に付いた傷は、補修してください。  
 6.機器の状態を定期的に点検してください。  
 7.基礎部分の排水性を確保してください。

※この図は一例です。

MPU(Z)-P80(S)・112・140・160HA5, MPU(Z)-P140・160HA6, MPUZ-WRP80(S)・112HA5,  
 MPUZ-WRP80(S)・112・140HA6はファンが1つです。

外観部分



機能部分

