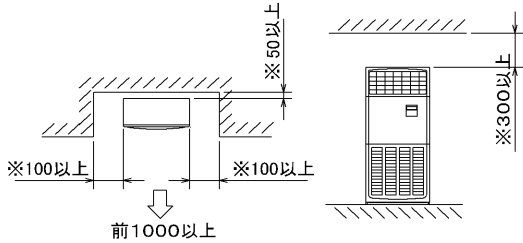
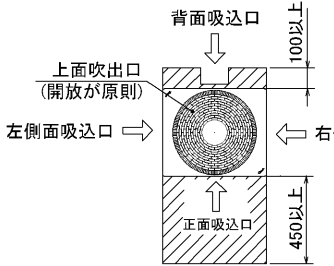


据付所要スペース(室内ユニット)



※印の寸法や床、壁などの材質について現地消防署から特別な指示がある時は、その指示にしたがってください。  
 ・左右100以上、前1000以上は、エアフィルタ、送風機等のサービスに必要です。

室外ユニットの周囲必要空間

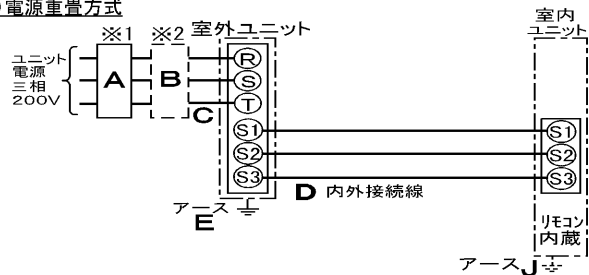


下記の数値は基本例として最大公約数で表示しております。  
 個々の具体的な場合は冷熱ハンドブック又は、工事マニュアル等を御覧ください。

背面側は吸込空気の関係上100mm以上必要ですが、背面からのサービス等を考慮した場合、正面向様450mm程空けておいた方が便利です。

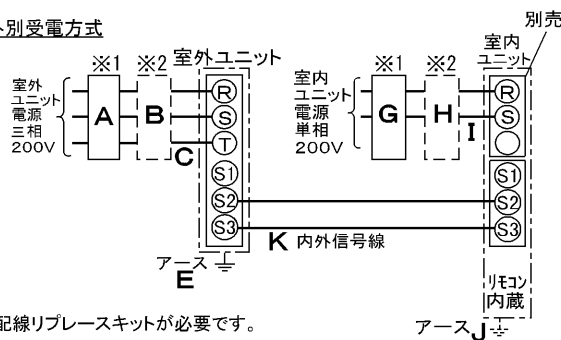
電気配線図

(1)電源重畳方式



※室内外の渡り配線の総延長が80m以上となる場合は、電源重畳方式での配線はできません。必ず(2)内外別受電方式にしてください。

(2)内外別受電方式



※別売配線リプレースキットが必要です。

- ※1 電源には必ず漏電遮断器を取付けてください。漏電遮断器は、インバータ回路用遮断器(三菱電機製NV-Cシリーズまたは、その同等品)を選定してください。
- ※2 漏電遮断器が地絡保護専用の場合には、漏電遮断器と直列に手元開閉器(開閉器+B種ヒューズ)または、配線用遮断器が必要となります。
- ※3 (2)の方式の場合、S1-S1間の渡り配線は絶対に行わないでください。

A	B		C	D		E
漏電遮断器※4	手元開閉器		電源線太さ	内外接続線太さ(VVF3芯)		アース線太さ
50A 100mA 0.1S以内	開閉器容量	B種ヒューズ		総延長50m以下	総延長80m以下	
	60A	50A	14.0mm <sup>2</sup>	φ2.0	φ2.6	φ2.0
G	H		I	K	J	
漏電遮断器※4	手元開閉器		電源線太さ	内外信号線太さ	アース線太さ	
15A <20A> 30mA 0.1S以内	開閉器容量	B種ヒューズ				
	15A <30A>	15A <20A>	2.0mm <sup>2</sup> <3.5mm <sup>2</sup> >	0.3mm <sup>2</sup> ~	φ1.6	

※4 漏電遮断器特性は上から、定格電流・定格感度電流・動作時間の順に記載しています。  
 ・<>内は別売補助電気ヒーター組込み時の値を示します。  
 ・リモコン線(記号F): 0.3~1.25mm<sup>2</sup>のケーブル  
 ・電線(C)および(I)の太さは、20mまでの電圧降下を見込んで選定してありますので、20mを超える場合は、電圧降下を考慮してI内線規定)等に従い、お選びください。  
 ・電力会社の地区により規制を受ける場合があるので、事前に所轄の電力会社に問い合わせください。

仕様表

記号

セット形名		MPFZ-RP224BC(-BS(G))	
電源/三相・200V		50Hz	
冷房標準性能	冷房能力	kW	20.0(10.0~22.4)
	COP	-	2.85
	定格消費電力	kW	7.02
	運転電流	A	22.5
	率	%	90
暖房標準性能	暖房能力	kW	22.4(10.0~25.0) 26.6(14.2~29.2)
	COP	-	3.65<2.58>
	定格消費電力	kW	6.13<10.33>
	運転電流	A	19.6<31.0>
	率	%	90<96>
低温暖房	低温能力	kW	20.0<24.2>
	低温消費電力	kW	9.55<13.75>
COP(平均)		-	3.25<2.72>
最大電流		A	36.8<49.0>
温度設定(リモコン)		冷房・ドライ19~30°C/暖房17~28°C	

室内機	室内機形名		MPF-RP224BA2	
	外形寸法(H×W×D)		mm 1,850×985×400	
	外装色<マンセル>		アイボリー<5Y7.8/1>	
	補助電熱装置		kW 4.2(別売)	
	エアフィルタ		PPハニカム(抗菌仕様)	
	送風機(形式×出力×個数)		- (シロココファン×2)×0.250kW×1	
	風量		m <sup>3</sup> /min 弱48-強60	
	風向調節	上下方向	手動切換	
		左右吹出	手動切換	
	運転音		dB 弱48-強54	
製品質量		kg 112		
ドレンパン		防カビ仕様		
ドレン配管サイズ		- VP-20		

室外機	室外機形名		MPUZ-RP224HA2(-BS(G))	
	外形寸法(H×W×D)		mm 1,800×900×750	
	外装色<マンセル>		アイボリー<3Y7.8/1.1>	
	形式×出力×個数		- 全密閉×4.5kW×1	
	保護装置		吐出温度検知、過電流検知回路	
	送風機(形式×出力×個数)		- プロペラファン×0.635kW×1	
	風量		m <sup>3</sup> /min 150	
	送風機用保護装置		- 温度開閉器	
運転音(冷房/暖房)		dB 54/56		
製品質量		kg 198		

共通事項	冷媒	kg R410A×10.5	
	冷媒配管長(相当長)/高低差	m 30/30(追加チャージ時120/40)	
	延長配管径(液/ガス)	mm φ9.52/φ25.4	

使用温度範囲	冷房	室内	乾球温度19~32°C/湿球温度15~23°C	
		室外	乾球温度-5~43°C/	
	暖房	室内	乾球温度17~28°C/	
		室外	乾球温度-20~21°C/湿球温度-20~15°C	

注1. 冷房・暖房能力の( )内は、能力変化の値を示します。  
 注2. 性能欄の暖房時<>内は、別売補助電気ヒーター作動時の値を示します。

性能条件	1. 運転特性はJISB8615-1の条件で運転した場合の数値です。 定格冷房能力(室内側: 乾球27.0°C, 湿球19.0°C, 外気温度: 乾球35.0°C) 定格暖房能力(室内側: 乾球20.0°C, 外気温度: 乾球7.0°C, 湿球6.0°C) 低温暖房能力(室内側: 乾球20.0°C, 外気温度: 乾球2.0°C, 湿球1.0°C)			
	2. 測定条件: 無響室, Aスケール, JIS規格に準ずる。			

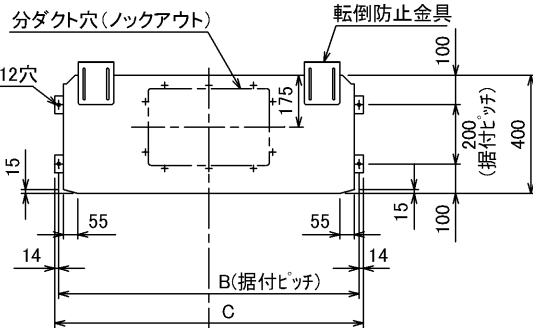
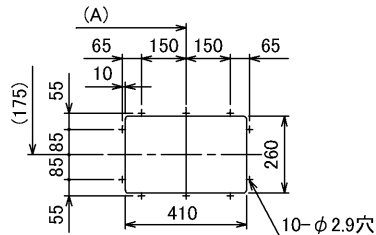
主要別売品	配線リプレースキット, マスूमスリモコン(内蔵), ワイヤレスリモコン補助電気ヒーター, 加湿器 防雪ダクト, M-NET接続用アダプター, 散水キット
-------	--

**三菱電機株式会社**

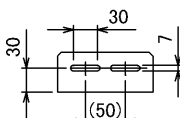
空冷ヒートポンプ式パッケージエアコン仕様書  
 グリーン購入法適合  
 床置形 新冷媒R410A  
 <標準仕様> **MPFZ-RP224BC**  
 <耐(重)塩仕様> **MPFZ-RP224BC-BS(G)**

作成日	2004-9-1	図番	MPFZRP224BC-5	副番		記号	
-----	----------	----	---------------	----	--	----	--

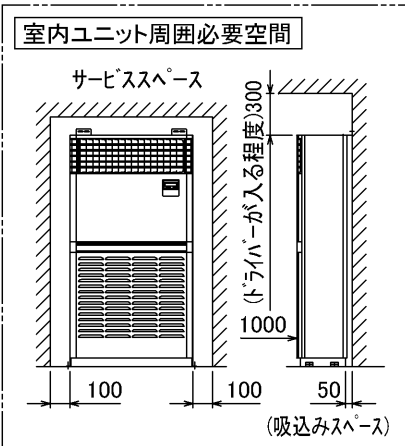
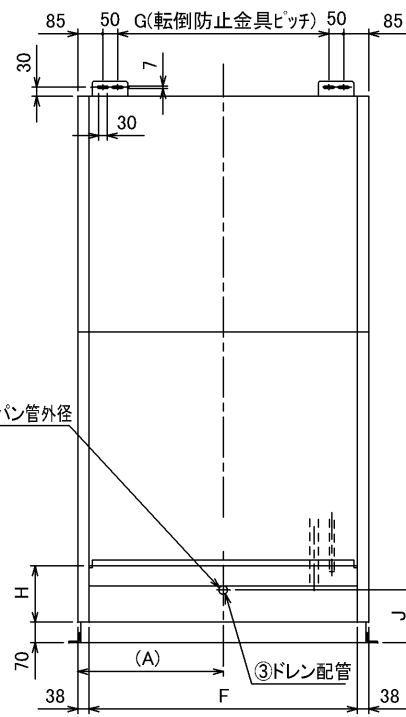
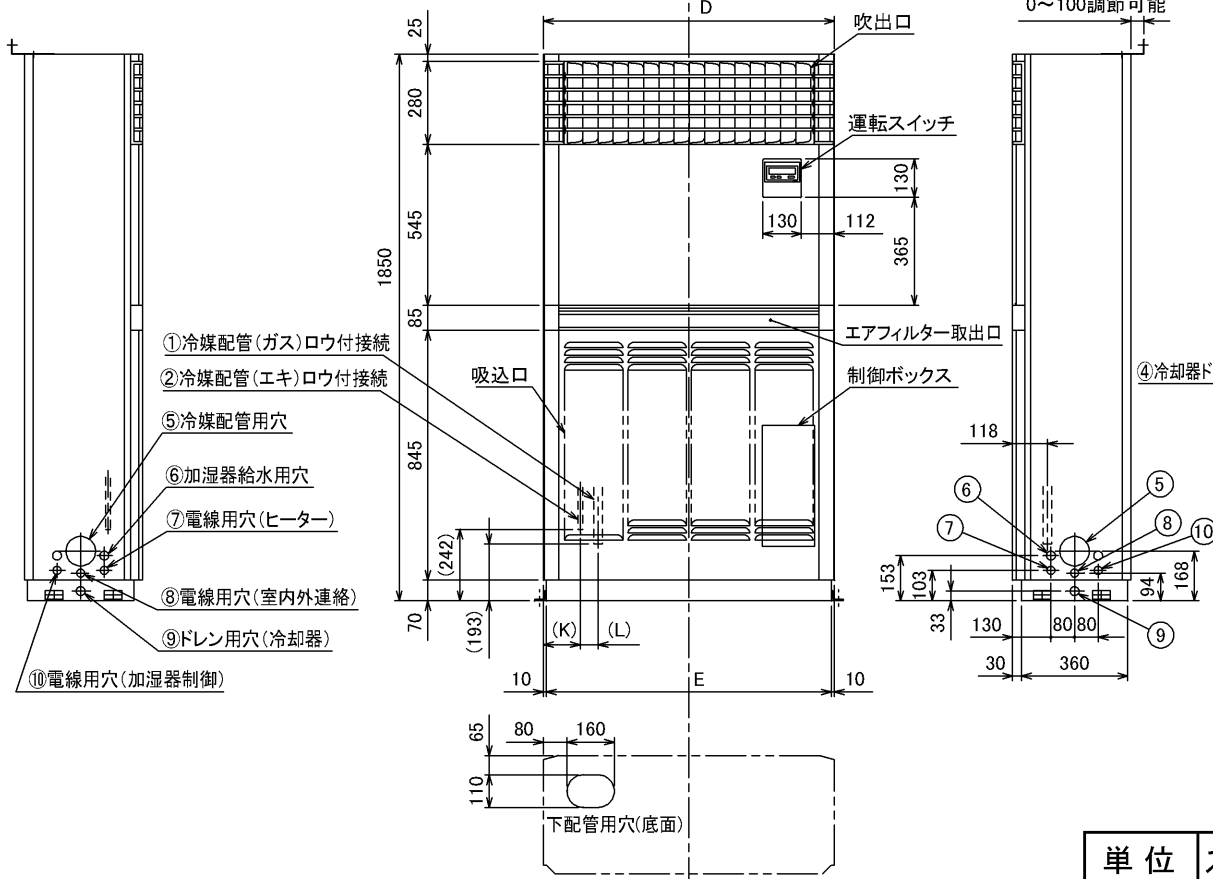
分ダクト穴詳細図



転倒防止金具



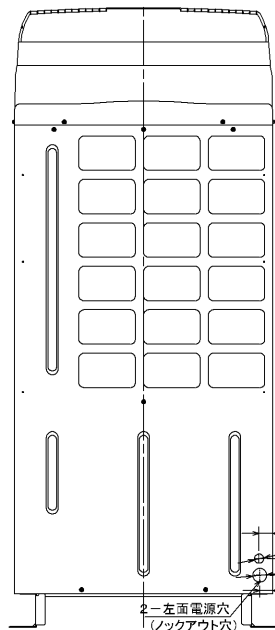
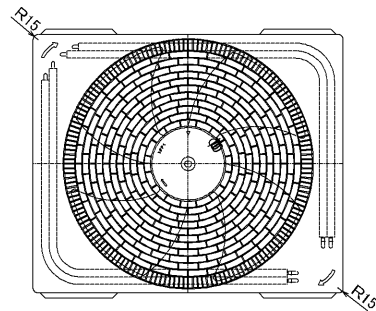
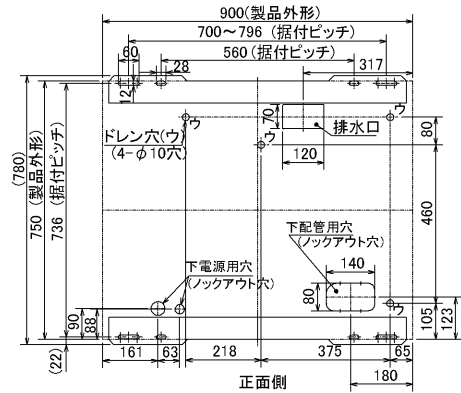
形名	A	B	C	D	E	F	G	H	J	K	L
MPF-RP224BA2	492.5	1017	1045	985	965	909	715	80	74	130	55
MPF-RP280BA2	600	1232	1260	1200	1180	1124	930	189	179	129	58



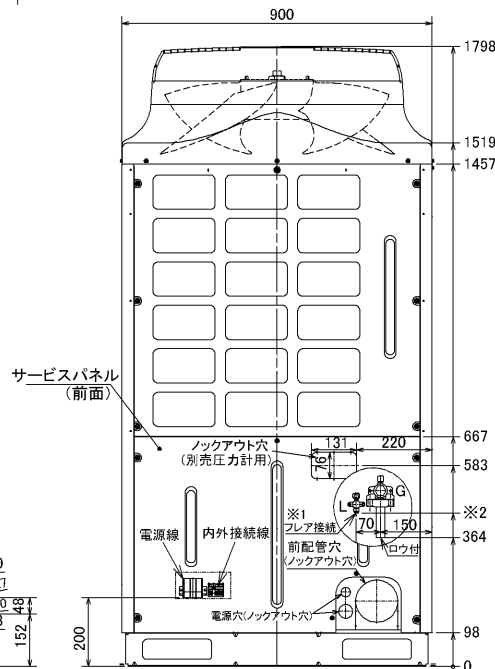
形名	①ガス配管サイズ	②エキ配管サイズ	③ドレン配管	④冷却器 ドレンパン管外径	⑤冷媒 配管用穴	⑥加湿器 給水用穴	⑦電線用穴 (ヒーター)	⑧電線用穴 (室内外連絡)	⑨ドレン用穴 (冷却器)	⑩電線用穴 (加湿器制御)
MPF-RP224BA2	φ25.4	φ9.52	ドレンホース VP-20 <フレキ接手> (付属)	φ27.2	φ100 ノックアウト	φ30 ノックアウト	φ27 ノックアウト	φ27 ノックアウト	φ30 ノックアウト	φ27 ノックアウト
MPF-RP280BA2		φ12.7								

単位	スケール	作成日	形名	MPF-RP224・280BA2			
mm	NTS	2005-9-9	パッケージエアコン室内ユニット外形図(床置形)				
三菱電機株式会社			図番	7GP162	副番	B	記号
			(形名コード)				

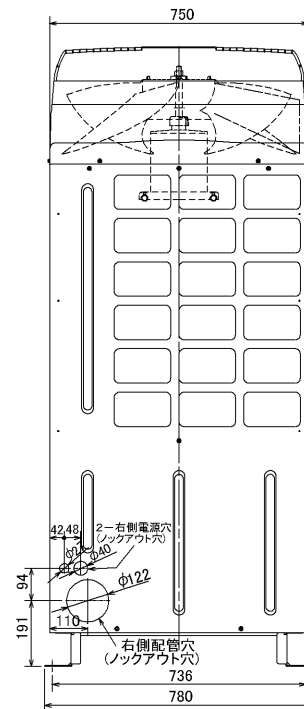
据付ボルト及びドレン穴位置詳細



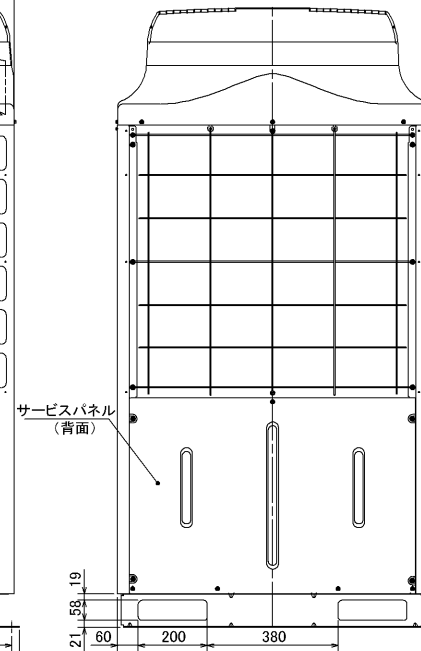
左側面図



※1 液配管フレア接続  
正面図  
224形: 3/8F...※2 435  
280形: 1/2F...※2 419



右側面図



背面図

単位	スケール	作成日	形名	MPUH-P224・280HA2(-BS(G)) MPUZ-(R)P224・280HA2(-BS(G))		
mm	NTS	2005-10-19	パッケージエアコン室外ユニット外形図			
三菱電機株式会社			図番 (形名コード)	7P6BTA	副番	A 記号