

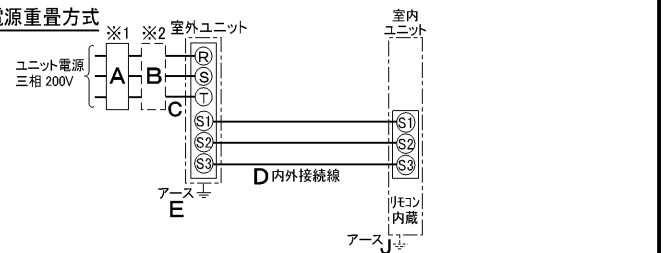
仕 様 表			セ ッ ト 形 名		MPFZ-WRP224BD(-BS(G))		
電 源	電 源 周 波 数	Hz	電 源 ・ 三 相 200V				
冷 房 標 準 性 能	冷 房 能 力	kW	60Hz				
	C O P	—	20.0(10.0~22.4)				
	定 格 消 費 電 力	kW	2.82				
	運 転 電 流	A	7.08				
	力 率	%	22.7				
暖 房 標 準 性 能	暖 房 能 力	kW	90				
	C O P	—	22.4(10.0~25.0)<26.6(14.2~29.2)>				
	定 格 消 費 電 力	kW	3.57<2.54>				
	運 転 電 流	A	6.27<4.47>				
	力 率	%	20.1<31.4>				
暖 房 低 温 性 能	暖 房 低 温 能 力	kW	90<96>				
	暖 房 低 温 消 費 電 力	kW	20.0<24.2>				
	C O P (平 均)	—	9.69<13.89>				
最 大 運 転 電 流	A	3.20<2.68>					
室 内 ユ ニ ッ ト	室 内 形 名	MPF-RP224BA2					
	外 形 寸 法 <H × W × D>	mm	1850 × 985 × 400				
	外 装 色 <マ ン セ ル >	—	アイボリー <5Y 8/1>				
	補 助 電 気 ヒ ー タ ー	kW	4.2(別 売)				
	エ ア フ ィ ル タ ー	—	PPハニカム(抗 菌 仕 様)				
	送 風 機 (形 式 × 出 力 × 個 数)	—	シロココファン × 0.25kW × 1				
	風 量	m ³ /min	弱 48 - 強 60				
	機 外 静 圧	Pa	0				
	風 向 調 節	上 下 方 向 / 手 動 切 換 左 右 方 向 / 手 動 切 換					
	運 転 音	dB	弱 48 - 強 54				
製 品 質 量	kg	112					
ド レ ン パ ン	—	鋼 板					
ド レ ン 配 管 サ イ ズ	—	VP-20					
室 外 ユ ニ ッ ト	室 外 形 名	MPUZ-WRP224HA3(-BS(G))					
	外 形 寸 法 <H × W × D>	mm	1800 × 900 × 750				
	外 装 色 <マ ン セ ル >	—	アイボリー <3Y 7.8/1.1>				
	圧 縮 機	1 日 の 冷 凍 能 力	法 定 ト ン	0.890 ~ 3.500			
	機 保 護 装 置	—	全 密 閉 × 4.5kW × 1				
	送 風 機 (形 式 × 出 力 × 個 数)	—	吐 出 温 度 検 知、過 電 流 検 知 回 路				
	風 量	m ³ /min	プロペラファン × 0.635kW × 1				
	送 風 機 用 保 護 装 置	—	150				
	運 転 音 (冷 房 / 暖 房)	dB	温 度 開 閉 器				
	製 品 質 量	kg	54 / 56				
共 通 事 項	冷 媒	kg	198				
	冷 媒 配 管 長	m	R410A × 10.5				
	高 低 差	m	30(追 加 チ ャ ー ジ 時 120)				
温 度 設 定 (リ モ コ ン)	室 内 側 冷 媒 配 管 径 (液 / ガ ス)	mm	40				
	室 外 側 冷 媒 配 管 径 (液 / ガ ス)	mm	φ 9.52 / φ 25.4				
	冷 房 ・ ド ラ イ	19 ~ 30°C / 暖 房	φ 9.52 / φ 25.4				
使 用 温 度 範 囲	冷 房	室 内	冷 房 ・ ド ラ イ 19 ~ 30°C / 暖 房 17 ~ 28°C				
		室 外	乾 球 温 度 19 ~ 32°C / 湿 球 温 度 15 ~ 23°C				
	暖 房	室 内	乾 球 温 度 -5 ~ 43°C / —				
		室 外	乾 球 温 度 17 ~ 28°C / —				
セ ッ ト 別 売 形 名							
注 意 事 項							
1. 冷 房 ・ 暖 房 能 力 お よ び 電 気 特 性 は JIS B 8615-1 の 条 件 で 運 転 し た 場 合 の 数 値 で す。 定 格 冷 房 能 力 (室 内 側 : 乾 球 27.0°C、湿 球 19.0°C、外 気 温 度 : 乾 球 35.0°C) 定 格 暖 房 能 力 (室 内 側 : 乾 球 20.0°C、外 気 温 度 : 乾 球 7.0°C、湿 球 6.0°C) 低 温 暖 房 能 力 (室 内 側 : 乾 球 20.0°C、外 気 温 度 : 乾 球 2.0°C、湿 球 1.0°C) 延 長 配 管 7.5m (相 当 長)、高 低 差 0m							
2. 冷 房 ・ 暖 房 能 力 の () 内 は、能 力 変 化 の 値 を 示 し ま す。 暖 房 能 力 ・ 低 温 暖 房 ・ 電 気 特 性 < > は、補 助 ヒ ー タ ー 作 動 時 の 値 で す。							
3. 運 転 音 は、JIS 規 格 に 準 じ て、反 響 の 少 な い 無 響 室 で 測 定 し た 数 値 (A ス ケ ー ル) で す。 実 際 に 据 付 け た 状 態 で 測 定 す る と、周 圍 の 騒 音 や 反 響 な どの 影 響 を 受 け、表 示 数 値 より、大 き く な る の が 普 通 で す。							

機 外 配 線 要 領

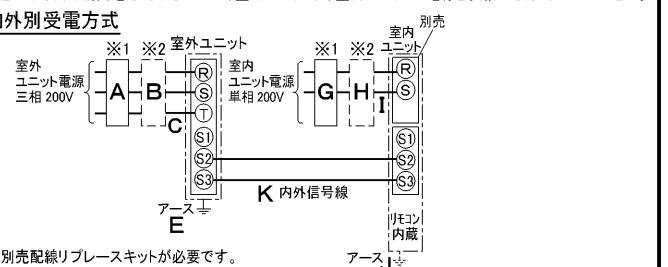
機 外 配 線	ユ ニ ッ ト 電 源 (室 外 側)	漏 電 遮 断 器	定 格 電 流	A	50		
			定 格 感 度 電 流	A	100		
			動 作 時 間	—	0.1S 以 内		
			手 元 開 閉 器	開 閉 器 容 量	A	60	
				B 種 ヒ ュ ー ズ	A	50	
		配 線 用 遮 断 器 定 格 電 流	A	50			
		ユ ニ ッ ト 電 源 線 太 さ	内 外 接 続 線 太 さ	C	mm ²	14.0	
			ア ー ス 線 太 さ	50m 以 下	D	mm	φ 2.0
				80m 以 下	D	mm	φ 2.6
		ア ー ス 線 太 さ	E	mm	φ 2.0		
機 外 配 線	室 内 ユ ニ ッ ト お よ び ヒ ー タ ー 電 源 (*別 売 ヒ ー タ ー 組 込 時) / 室 内 ユ ニ ッ ト 電 源 (*内 外 別 受 電 接 続 時)	漏 電 遮 断 器	定 格 電 流	G	A	20 / 15	
			定 格 感 度 電 流	G	mA	30	
			動 作 時 間	—	0.1S 以 内		
			手 元 開 閉 器	開 閉 器 容 量	H	A	30 / 15
				B 種 ヒ ュ ー ズ	H	A	20 / 15
		配 線 用 遮 断 器 定 格 電 流	A	20 / 15			
		ユ ニ ッ ト 電 源 線 太 さ	内 外 接 続 線 太 さ	I	mm ²	3.5 / 2.0	
			ア ー ス 線 太 さ	—	K	—	0.3mm ² 以 上
				—	J	mm	φ 1.6
		ア ー ス 線 太 さ	F	mm ²	φ 0.3 ~ 1.25		

電 気 配 線 図

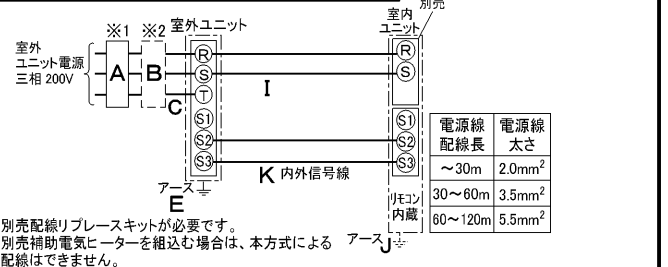
(1) 電 源 重 畳 方 式



(2) 内 外 別 受 電 方 式



(3) 室 外 ユ ニ ッ ト より 室 内 ユ ニ ッ ト に 電 源 を 供 給 す る 方 式

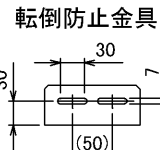
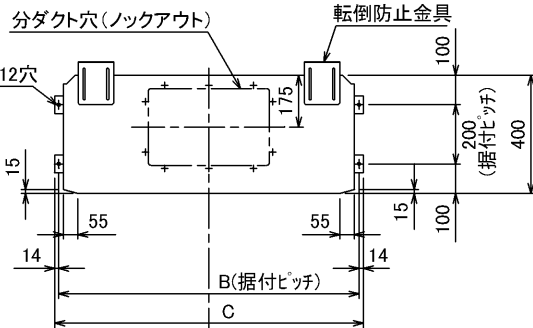
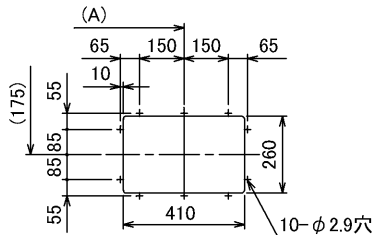


(2) または (3) の 場 合、S1-S1 間 の 渡 り 配 線 は 絶 対 に 行 わ な い で ください。

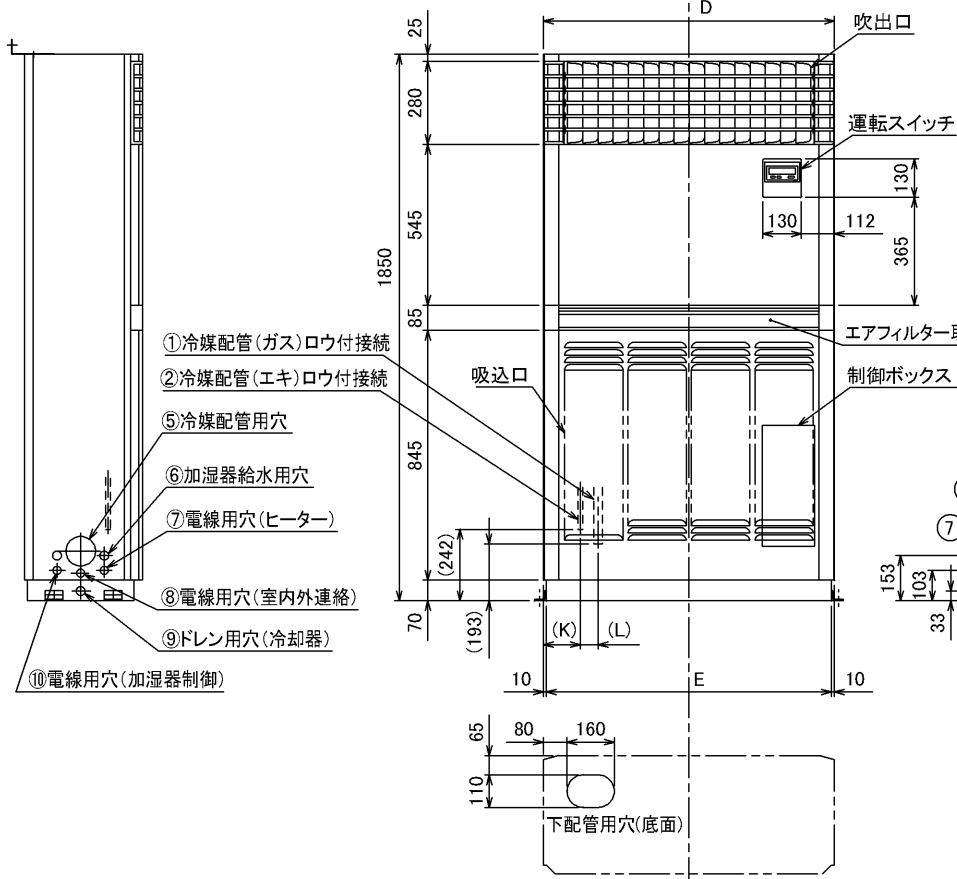
- ※1. 電 源 に は 必 ず 漏 電 遮 断 器 を 取 付 け て ください。
漏 電 遮 断 器 は、イ ン バ ー タ ー 回 路 用 遮 断 器 (三 菱 電 機 製 NV-C シ リ ー ズ ま た は、そ の 同 等 品) を 選 定 し て ください。
- ※2. 漏 電 遮 断 器 が 地 絡 保 護 専 用 の 場 合 に は、漏 電 遮 断 器 と 直 列 に 手 元 開 閉 器 (開 閉 器 + B 種 ヒ ュ ー ズ) ま た は、配 線 用 遮 断 器 が 必 要 と な り ま す。
- ・電 線 太 さ は、20m ま で の 電 圧 降 下 を 見 込 ん で 選 定 し て あ り ま す の で、20m を 超 え る 場 合 は、電 圧 降 下 を 考 慮 し て 「内 線 規 程」等 に 従 い、お 選 び ください。
- ・電 力 会 社 の 地 区 に よ り 規 制 を 受 け る 場 合 が あ り ま す の で、事 前 に 所 轄 の 電 力 会 社 に お 問 い 合 せ ください。

空 冷 ヒ ー ト ポ ンプ 式 パ ー ク ー ジ エ ア コ ン 仕 様 書		床 置 形				
形 名	< 標 準 仕 様 >	MPFZ-WRP224BD				
	< 耐 (重) 塩 仕 様 >	MPFZ-WRP224BD-BS(G)				
作 成 日	2006-03-10	図 番	MPFZWPR224BD-6	副 番	B	記 号
三 菱 電 機 株 式 会 社						

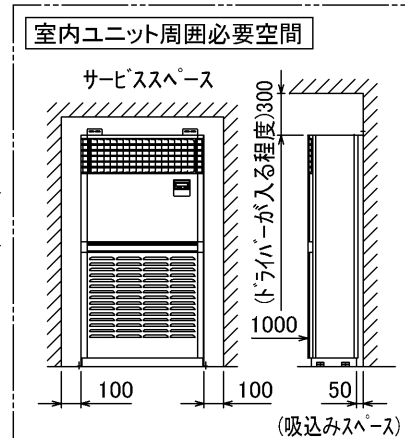
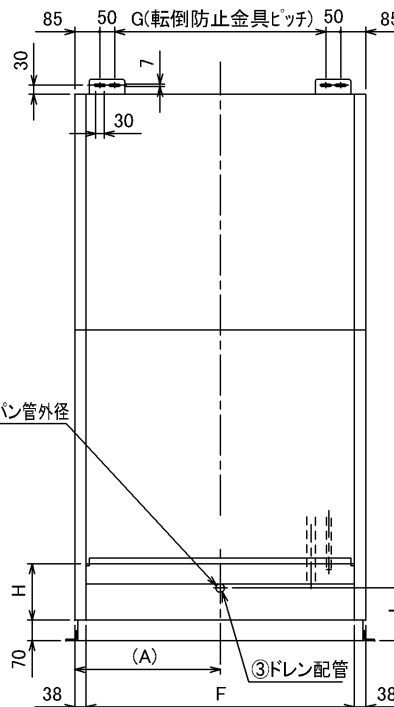
分ダクト穴詳細図



形名	A	B	C	D	E	F	G	H	J	K	L
MPF-RP224BA2	492.5	1017	1045	985	965	909	715	80	74	130	55
MPF-RP280BA2	600	1232	1260	1200	1180	1124	930	189	179	129	58



0~100調節可能



W660108

単位	スケール	作成日	形名	MPF-RP224・280BA2
mm	NTS	2005-9-9	パッケージエアコン室内ユニット外形図(床置形)	

形名	①ガス配管サイズ	②エキ配管サイズ	③ドレン配管	④冷却器ドレンパン管外径	⑤冷媒配管用穴	⑥加湿器給水用穴	⑦電線用穴(ヒーター)	⑧電線用穴(室内外連絡)	⑨ドレン用穴(冷却器)	⑩電線用穴(加湿器制御)
MPF-RP224BA2	φ25.4	φ9.52	ドレンホースVP-20<フレキ接手>(付属)	φ27.2	φ100 ノックアウト	φ30 ノックアウト	φ27 ノックアウト	φ27 ノックアウト	φ30 ノックアウト	φ27 ノックアウト
MPF-RP280BA2		φ12.7								

三菱電機株式会社	図番	7GP162	副番	B	記号
	(形名コード)				

据付ボルト及びドレン穴位置詳細



(単位 mm)

1. 設置スペース (周囲必要空間)

下図は基本例を示します。詳細につきましては、工事マニュアル等の技術資料を参照願います。

(1) 単独設置の場合 (必要空間の基本)

背面側は吸込空気の関係上100mm以上必要ですが、背面からのサービス等を考慮した場合、正面同様450mm程空けておいた方が便利です。



(2) 集中設置・連続設置の場合 (基本例)

多数のユニットを設置する場合は、人の通路、風の流通を考慮して各ブロック間に必要なスペースをとって下さい。下図は基本例を示します。



2. 前面配管ノックアウト穴詳細



3. 基礎ボルト
M10の基礎ボルトでユニットの据付足を4ヶ所強固に固定して下さい。(基礎ボルト、座金、ナットは現地手配です)



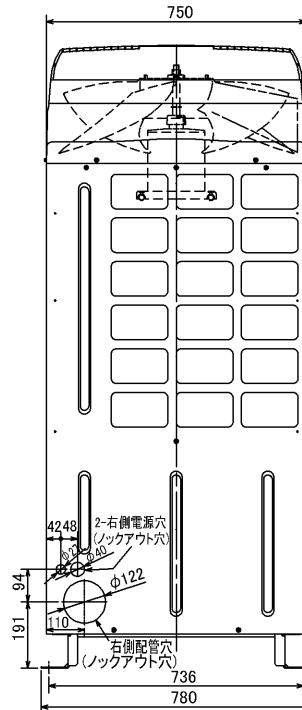
4. 配管・配線取入れ方向
配管・配線接続は、図示されているノックアウト穴より取入れ願います。



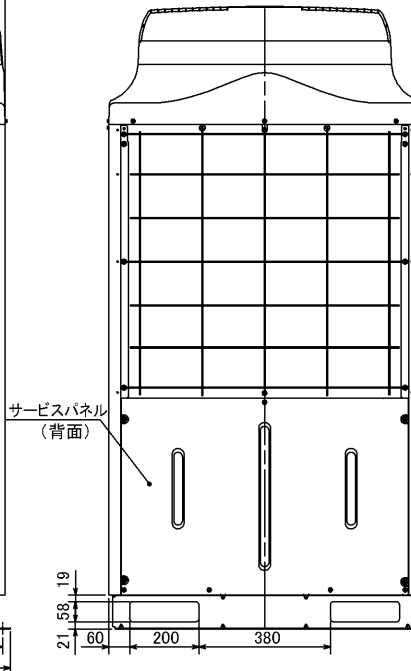
左側面図



※1 液配管フレア接続
224形: 3/8F...※2 435
280形: 1/2F...※2 419



右側面図



背面図

単位	スケール	作成日	形名	MPUZ-WRP224・280HA3(-BS(G))		
mm	NTS	2005-9-9	パッケージエアコン室外ユニット外形図			
三菱電機株式会社		図番 (形名コード)	7JGBTA	副番		記号