

仕 様 表			セ ッ ト 形 名		MPFZ-WRP224BD(-BS(G))		
電 源	電 源 周 波 数	Hz	電 源 ・ 三 相 200V				
冷 房 標 準 性 能	冷 房 能 力	kW	60Hz				
	C O P	—	20.0(10.0~22.4)				
	定 格 消 費 電 力	kW	2.82				
	運 転 電 流	A	7.08				
	力 率	%	22.7				
暖 房 標 準 性 能	暖 房 能 力	kW	90				
	C O P	—	22.4(10.0~25.0)<26.6(14.2~29.2)>				
	定 格 消 費 電 力	kW	3.57<2.54>				
	運 転 電 流	A	6.27<4.47>				
	力 率	%	20.1<31.4>				
暖 房 低 温 性 能	暖 房 低 温 能 力	kW	90<96>				
	暖 房 低 温 消 費 電 力	kW	20.0<24.2>				
C O P (平 均)		—	3.20<2.68>				
最 大 運 転 電 流		A	37.2<49.4>				
室 内 ユ ニ ッ ト	室 内 形 名	MPF-RP224BA2					
	外 形 寸 法 <H × W × D>	mm	1850 × 985 × 400				
	外 装 色 <マ ン セ ル >	—	アイボリー <5Y 8/1>				
	補 助 電 気 ヒ ー タ ー	kW	4.2(別 売)				
	エ ア フ ィ ル タ ー	—	PPハニカム(抗 菌 仕 様)				
	送 風 機 (形 式 × 出 力 × 個 数)	—	シロココファン × 0.25kW × 1				
	風 量	m ³ /min	弱 48 - 強 60				
	機 外 静 圧	Pa	0				
	風 向 調 節	上 下 方 向 / 手 動 切 換 左 右 方 向 / 手 動 切 換					
	運 転 音	dB	弱 48 - 強 54				
	製 品 質 量	kg	112				
	ド レ ン 配 管 サ イ ズ	—	鋼 板 VP-20				
室 外 ユ ニ ッ ト	室 外 形 名	MPUZ-WRP224HA3(-BS(G))					
	外 形 寸 法 <H × W × D>	mm	1800 × 900 × 750				
	外 装 色 <マ ン セ ル >	—	アイボリー <3Y 7.8/1.1>				
	圧 縮 機	1 日 の 冷 凍 能 力	法定 トン	0.890 ~ 3.500			
	機 保 護 装 置	—	全 密 閉 × 4.5kW × 1				
	送 風 機 (形 式 × 出 力 × 個 数)	—	吐 出 温 度 検 知、過 電 流 検 知 回 路				
	風 量	m ³ /min	プロペラファン × 0.635kW × 1				
	送 風 機 用 保 護 装 置	—	150				
	運 転 音 (冷 房 / 暖 房)	dB	温 度 開 閉 器				
	製 品 質 量	kg	54 / 56				
共 通 事 項	冷 媒	kg	198				
	冷 媒 配 管 長	m	R410A × 10.5				
	高 低 差	m	30(追 加 チ ャ ージ 時 120)				
	室 内 側 冷 媒 配 管 径 (液 / ガ ス)	mm	40				
温 度 設 定 (リ モ コ ン)	室 内 側 冷 媒 配 管 径 (液 / ガ ス)	mm	φ 9.52 / φ 25.4				
	室 外 側 冷 媒 配 管 径 (液 / ガ ス)	mm	φ 9.52 / φ 25.4				
	冷 房	冷 房 ・ ド ラ イ	19 ~ 30°C / 暖 房 17 ~ 28°C				
	使 用 温 度 範 囲	室 内	乾 球 温 度 19 ~ 32°C / 湿 球 温 度 15 ~ 23°C				
室 外		乾 球 温 度 -5 ~ 43°C / —					
室 内		乾 球 温 度 17 ~ 28°C / —					
室 外		乾 球 温 度 -20 ~ 21°C / 湿 球 温 度 -20 ~ 15°C					
セ ッ ト 別 売 形 名							
注 意 事 項							

機外配線要領

機外配線	ユニット電源 (室外側)	漏電遮断器	定格電流	A	50
			動作時間	—	0.1S以内
			開閉器容量	A	60
		手元開閉器	B種ヒューズ	A	50
			配線用遮断器定格電流	A	50
			ユニット電源線太さ	C	mm ² 14.0
	内外接続線太さ	50m以下	D	mm φ 2.0	
		80m以下	mm	φ 2.6	
	アース線太さ	E	mm	φ 2.0	
	室内ユニットおよびヒーター電源 (*別売ヒーター組込時) / 室内ユニット電源 (*内外別受電接続時)	漏電遮断器	定格電流	G	A 20 / 15
			動作時間	—	0.1S以内
			開閉器容量	H	A 30 / 15
手元開閉器		B種ヒューズ	A	20 / 15	
		配線用遮断器定格電流	A	20 / 15	
		電源線太さ	I	mm ² 3.5 / 2.0	
内外接続線太さ	K	—	0.3mm ² 以上		
アース線太さ	J	mm	φ 1.6		
リ モ コ ン 線	F	mm ²	0.3 ~ 1.25		

電気配線図

(1) 電源重畳方式

(2) 内外別受電方式

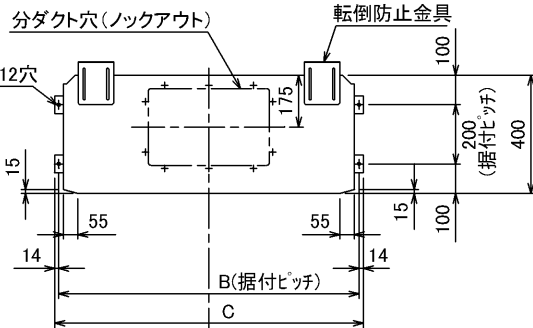
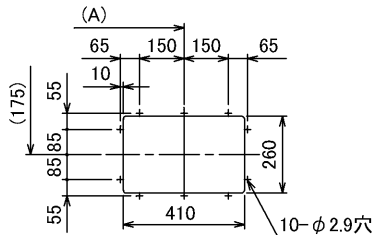
(3) 室外ユニットより室内ユニットに電源を供給する方式

(2)または(3)の場合、S1-S1間の渡り配線は絶対に行わないでください。

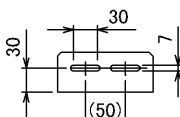
※1. 電源には必ず漏電遮断器を取付けてください。
漏電遮断器は、インバーター回路用遮断器(三菱電機製NV-Cシリーズまたは、その同等品)を選定してください。
※2. 漏電遮断器が地絡保護専用の場合には、漏電遮断器と直列に手元開閉器(開閉器+B種ヒューズ)または、配線用遮断器が必要となります。
・電線太さは、20mまでの電圧降下を見込んで選定してありますので、20mを超える場合は、電圧降下を考慮して「内線規程」等に従い、お選びください。
・電力会社の地区により規制を受ける場合がありますので、事前に所轄の電力会社にお問い合わせください。

空冷ヒートポンプ式パッケージエアコン仕様書		床置形				
グリーン購入法適合		形名	<標準仕様>	MPFZ-WRP224BD		
			<耐(重)塩仕様>	MPFZ-WRP224BD-BS(G)		
作成日	2006-03-10	図番	MPFZWRP224BD-6	副番	B	記号

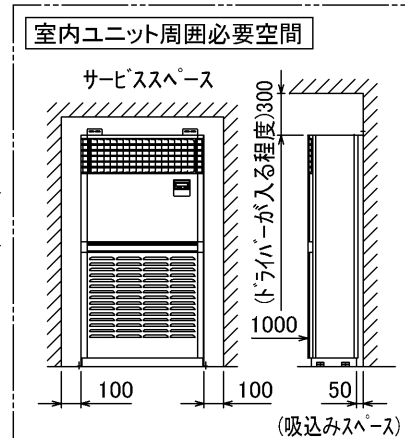
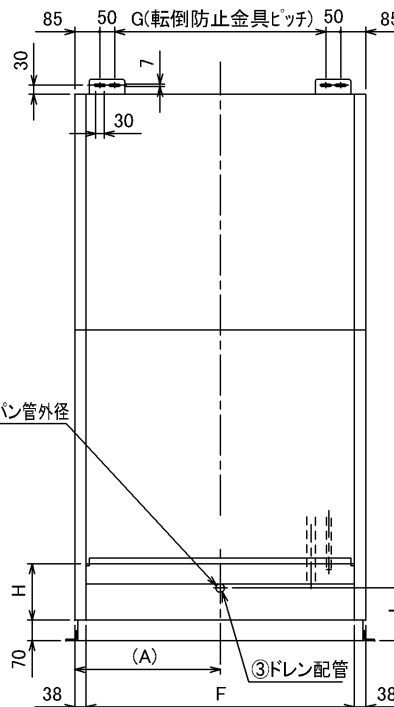
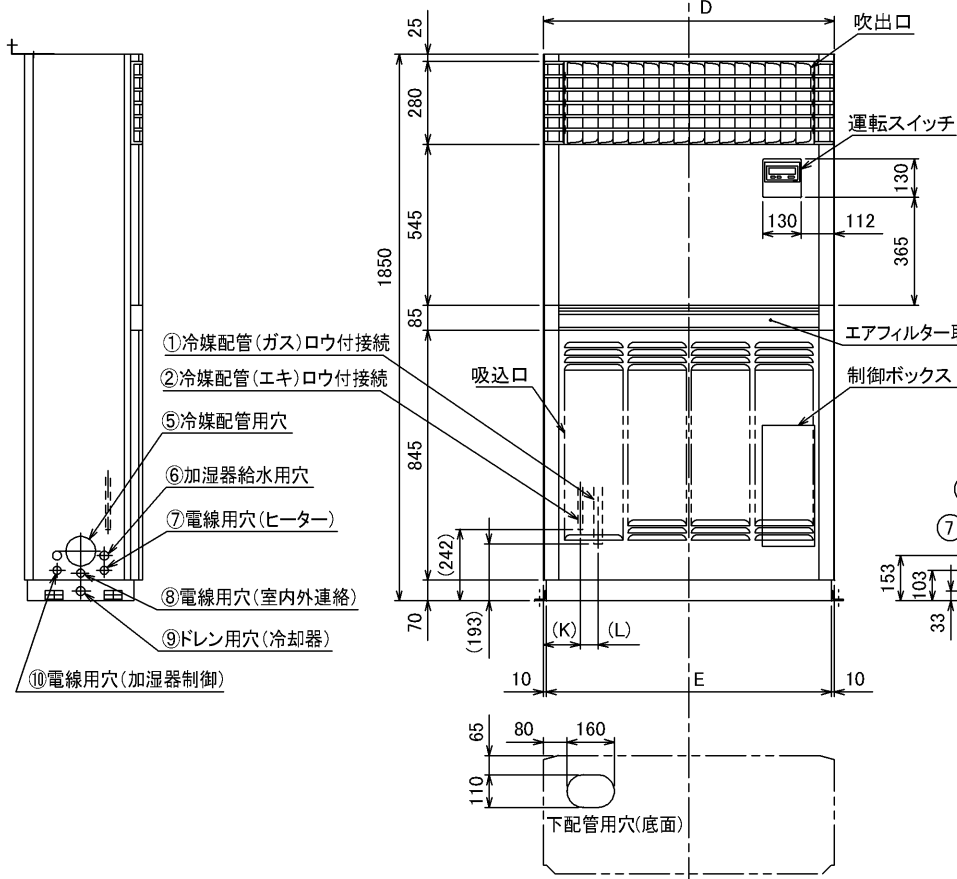
分ダクト穴詳細図



転倒防止金具



形名	A	B	C	D	E	F	G	H	J	K	L
MPF-RP224BA2	492.5	1017	1045	985	965	909	715	80	74	130	55
MPF-RP280BA2	600	1232	1260	1200	1180	1124	930	189	179	129	58



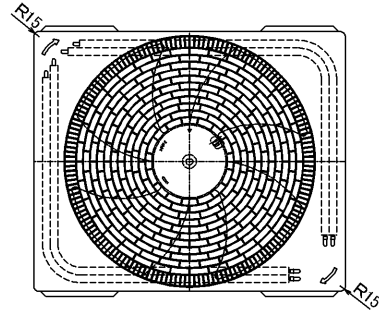
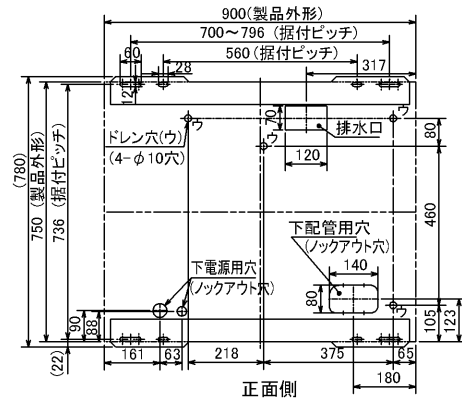
W660108

単位	スケール	作成日	形名	MPF-RP224・280BA2
mm	NTS	2005-9-9	パッケージエアコン室内ユニット外形図(床置形)	

形名	①ガス配管サイズ	②エキ配管サイズ	③ドレン配管	④冷却器ドレンパン管外径	⑤冷媒配管用穴	⑥加湿器給水用穴	⑦電線用穴(ヒーター)	⑧電線用穴(室内外連絡)	⑨ドレン用穴(冷却器)	⑩電線用穴(加湿器制御)
MPF-RP224BA2	φ25.4	φ9.52	ドレンホースVP-20<フレキ接手>(付属)	φ27.2	φ100 ノックアウト	φ30 ノックアウト	φ27 ノックアウト	φ27 ノックアウト	φ30 ノックアウト	φ27 ノックアウト
MPF-RP280BA2		φ12.7								

三菱電機株式会社	図番	7GP162	副番	B	記号
	(形名コード)				

据付ボルト及びドレン穴位置詳細



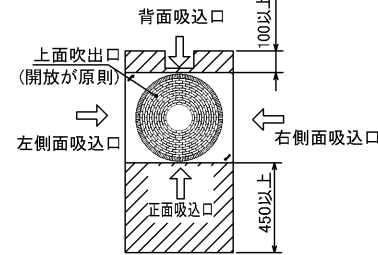
(単位 mm)

1. 設置スペース (周囲必要空間)

下図は基本例を示します。詳細につきましては、工事マニュアル等の技術資料を参照願います。

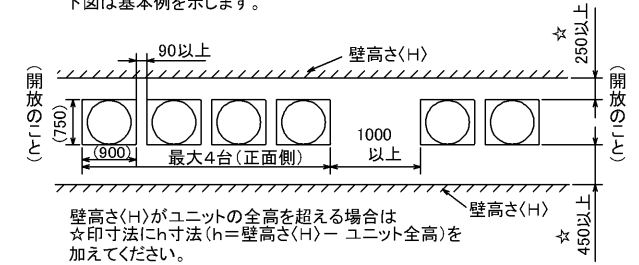
(1) 単独設置の場合 (必要空間の基本)

背面側は吸込空気の関係上100mm以上必要ですが、背面からのサービス等を考慮した場合、正面同様450mm程空けておいた方が便利です。



(2) 集中設置・連続設置の場合 (基本例)

多数のユニットを設置する場合は、人の通路、風の流通を考慮して各ブロック間に必要なスペースをとって下さい。下図は基本例を示します。



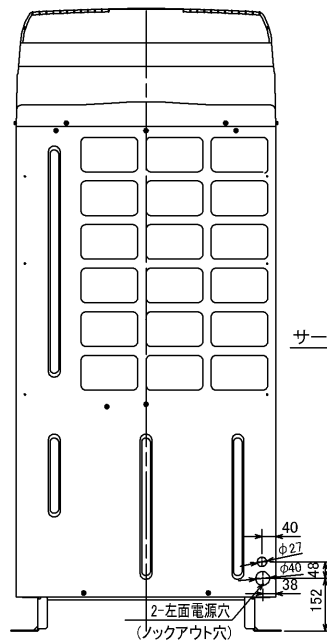
2. 前面配管ノックアウト穴詳細



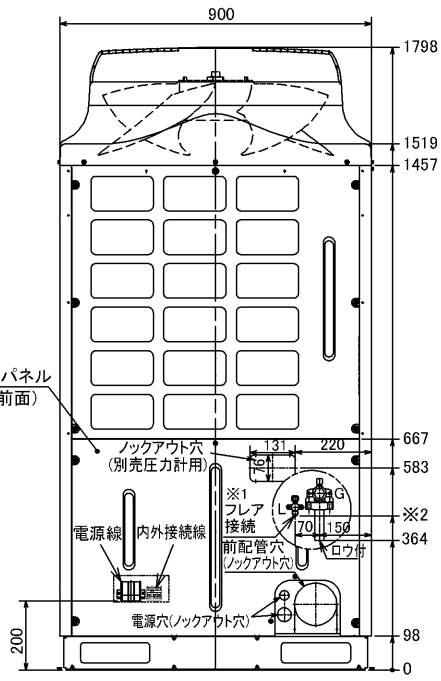
3. 基礎ボルト
M10の基礎ボルトでユニットの据付足を4ヶ所強固に固定して下さい。(基礎ボルト、座金、ナットは現地手配です)



4. 配管・配線取入れ方向
配管・配線接続は、図示されているノックアウト穴より取入れ願います。

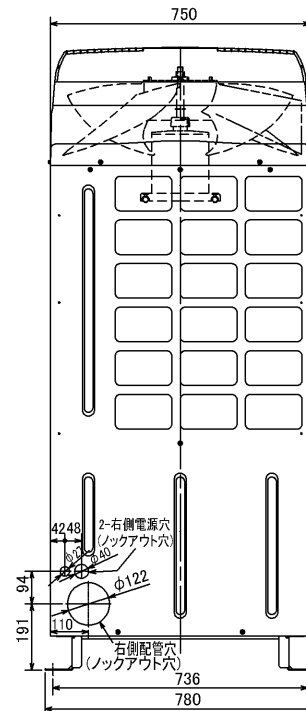


左側面図

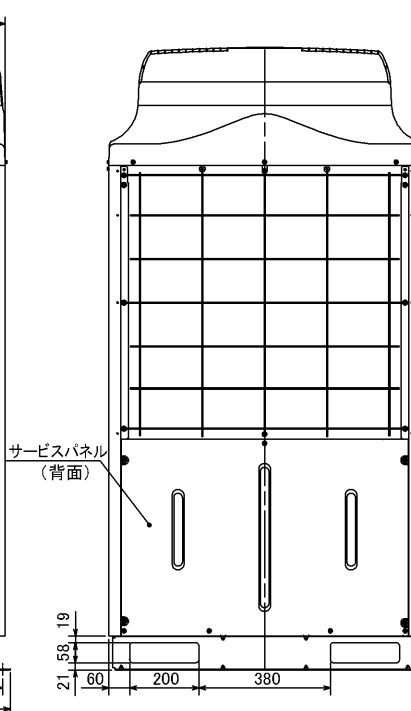


※1 液配管フレア接続
224形: 3/8F...※2 435
280形: 1/2F...※2 419

正面図



右側面図



背面図

単位	スケール	作成日	形名	MPUZ-WRP224・280HA3(-BS(G))
mm	NTS	2005-9-9	パッケージエアコン室外ユニット外形図	
三菱電機株式会社			図番 (形名コード)	7JGBTA 副番
				記号

図示番号	区分名	部品名	素材仕様	標準仕様	耐塩害	耐重塩害	表面処理仕様	
1	外装パネル	本体ベース	アルミ亜鉛マグネシウムメッキ鋼板	○			—	
					○		アクリル樹脂塗装/内外面1回塗装	
		パネル	合金化亜鉛メッキ鋼板	○			アクリル樹脂塗装/内面2回,外面1回塗装	
					○		ポリエステル樹脂塗装/外面1回塗装	
2,3,4,5,6,7					○	アクリル+ポリエステル樹脂塗装/内外面1回塗装		
8		ファンガード	ポリプロピレン樹脂成形品	○	○	○	—	
9		リヤガード	SWM鉄線	○	○	○	ポリエチレン樹脂コーティング	
10	送風機	ブロペラファン	AS樹脂ガラス繊維強化成形品	○	○	○	—	
11		モータ	フレーム部	溶融亜鉛メッキ鋼板	○	○	○	有色クロメート処理
			シャフト部	S35C	○	○	○	ラッカー塗料
12		モータサポート	炭素鋼鋼管(STKM11A)	○	○	○	カチオン電着塗装	
13	熱交換器	フィン	プレコートアルミ板	○			—	
					○	○	プレコート仕様: クロメート処理+ビニローゼ・コーティング(塩ビ系樹脂コーティング)	
		側板	溶融亜鉛メッキ鋼板	○	○	○	クロメート被膜	
		配管	リン脱酸銅管(C1220T)	○	○	○	—	
		配管溶接部	ロー材:リン銅ロー	○	○	○	—	
14	圧縮機	圧縮機	熱間圧延鋼板	○	○	○	フェノール変成フタル酸樹脂塗装	
15	冷媒配管	配管	リン脱酸銅管(C1220T)	○	○	○	—	
配管溶接部		ロー材:リン銅ロー	○	○	○	—		
17	電気品箱	プリント基板	ガラスコンポジット GEM-3	○	○	○	防湿剤塗布	
18		電気品箱	溶融亜鉛メッキ鋼板	○	○	○	クロメート被膜	
19	その他	セパレータ (ドレンパン)	アルミ亜鉛マグネシウムメッキ鋼板	○			—	
					○		アクリル樹脂塗装/内外面1回塗装	
					○		アクリル樹脂塗装/内面2回,外面1回塗装	
20		配管支持板	溶融亜鉛メッキ鋼板	○			クロメート被膜	
					○	○	端面部にエポキシ樹脂塗装	
—		ネジ(外装)	SWCH18(鉄) SUS410(ステンレス)	○		○	亜鉛ニッケル合金メッキ 亜鉛ニッケル合金メッキ	
—		ラベル			○	○	JRA耐塩害仕様 JRA耐重塩害仕様	
—	その他板金部品		溶融亜鉛メッキ鋼板	○		○	クロメート被膜 端面部にエポキシ樹脂塗装	

ご注意

- 海水飛沫及び潮風に直接さらされることを極力回避するような場所へ設置してください。(設置場所の条件により、ユニットの寿命が異なります。)
- 外装パネルに付着した海塩粒子が雨水によって十分洗浄されるように配慮してください。(日除けなどを取り付けると雨水による洗浄ができなくなります。)
- 室外機底板内への水の滞留は、著しい腐食作用を促進させる為、底板内の水抜け性を損なわないように、傾きなどを注意してください。
- 海岸地帯へ設置された場合は、付着した塩分等を除去する為に定期的に水洗いを行ってください。
- 据付時、メンテナンス時等に付いた傷は、補修してください。
- 機器の状態を定期的に点検してください。
- 基礎部分の排水性を確保してください。

