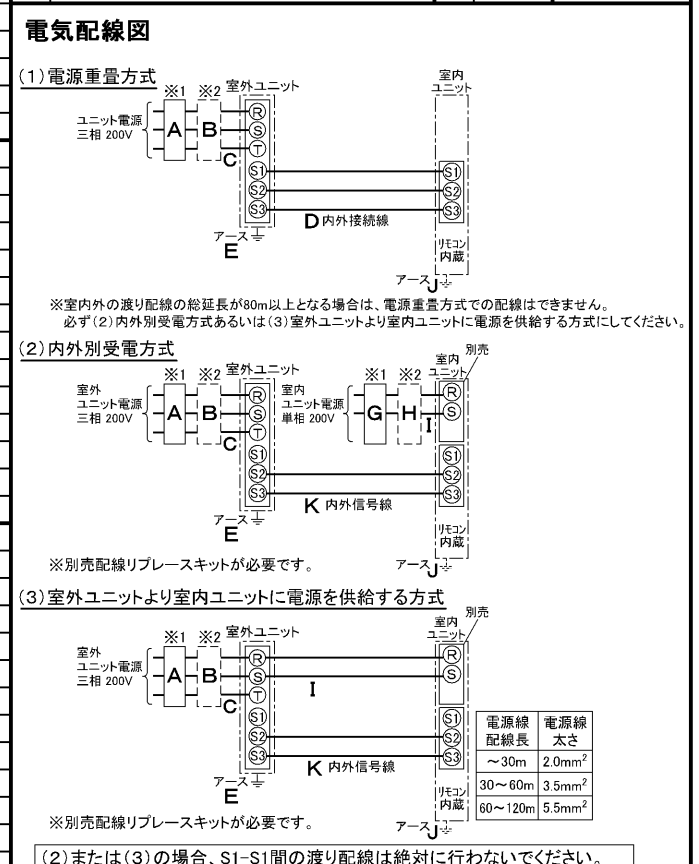


仕 様 表				機外配線要領								
電 源	電 源 ・ 三 相 200V			機外配線	ユニット電源 (室外側)	漏電遮断器	定格電流	A	50			
電 源 周 波 数	Hz	50Hz				定格感度電流	A	mA	100			
冷 房	定 格	定格冷房能力	kW			20.0(9.0~22.4)		動作時間	—	0.1S以内		
		定格消費電力	kW			6.97		手元開閉器	開閉器容量	A	60	
		冷房エネルギー消費効率(COP)	—			2.87			B種ヒューズ	A	50	
		運転電流	A			22.4		配線用遮断器定格電流	ユニット電源線太さ	C	mm ²	14.0
		力率	%			90			内外接続線太さ	50m 以下	D	mm
定格冷房時の顕熱比	—	0.74				80m 以下	D	mm	φ2.6			
暖 房	定 格	中間冷房能力	kW			9.0		アース線太さ	E	mm	φ2.0	
		中間冷房消費電力	kW			2.19		電 源	単相・200V			
		中間冷房エネルギー消費効率	—	4.11		漏電遮断器	定格電流		A	15		
		冷房期間エネルギー消費効率(CSPF)	—	4.7		定格感度電流	G	mA	30			
		動作時間	—	0.1S以内		手元開閉器	開閉器容量	A	15			
暖 房	中 間	定格暖房能力	kW	22.4(10.0~25.0)		B種ヒューズ	H	A	15			
		定格消費電力	kW	6.27		配線用遮断器定格電流	電源線太さ	I	mm ²	2.0		
		暖房エネルギー消費効率(COP)	—	3.57			内外接続線太さ	K	—	0.3mm ² 以上		
		運転電流	A	20.1		アース線太さ	J	mm	φ1.6			
		力率	%	90		リ	モ	コ	ン	線	F	mm ²
中間暖房能力	kW	10.1		室内ユニット電源 (*内外別受電接続時)	室内ユニット電源	電 源	単相・200V					
中間暖房消費電力	kW	1.90				漏電遮断器	定格電流	A	15			
中間暖房エネルギー消費効率	—	5.32				定格感度電流	G	mA	30			
暖房低温能力	kW	20.0				動作時間	—	0.1S以内				
暖房低温消費電力	kW	9.37				手元開閉器	開閉器容量	A	15			
暖房期間エネルギー消費効率(HSPF)	—	4.2				B種ヒューズ	H	A	15			
冷暖平均エネルギー消費効率(GOP)	—	3.22				配線用遮断器定格電流	電源線太さ	I	mm ²	2.0		
通年エネルギー消費効率(APF)	—	4.4					内外接続線太さ	K	—	0.3mm ² 以上		
最大運転電流	A	36.8				アース線太さ	J	mm	φ1.6			

室内ユニット	室 内 形 名	MPF-RP224BA2			
	外形寸法 <H × W × D>	mm	1850 × 985 × 400		
	外装色 <マンセル>	—	アイボリー<5Y 8/1>		
	補助電気ヒーター	kW	組込不可		
	エアフィルター	PPハニカム(抗菌仕様)			
	送風機(形式 × 出力 × 個数)	—	シロッコファン × 0.25kW × 1		
	風 量	m ³ /min	弱48—強60		
	機 外 静 圧	Pa	0		
	風向調節	上下方向 手動切換 左右方向 手動切換			
	運 転 音	dB	弱48—強54		
	製 品 質 量	kg	112		
	ドレ ン パ ン	鋼板			
	ドレ ン 配 管 サ イ ズ	—	VP-20		
室外ユニット	室 外 形 名	MPUZ-WRP224HA6(-BS(G))			
	外形寸法 <H × W × D>	mm	1350 × 950 × 330(+30)		
	外装色 <マンセル>	—	アイボリー<3Y 7.8/1.1>		
	圧縮機	1日の冷凍能力	法定トン	0.880~3.500	
		形式 × 出力 × 個数	—	全密閉 × 4.8kW × 1	
	設計圧力(高圧部/低圧部)	MPa	3.6/2.3		
	IPコード	—	IPX4		
	送風機(形式 × 出力 × 個数)	—	プロペラファン × 0.15kW × 2		
	風 量	m ³ /min	130		
	送風機用保護装置	—	過熱/過電流保護		
共通事項	運 転 音 (冷 房 / 暖 房)	dB	57/59		
	製 品 質 量	kg	133		
	冷 媒	kg	R410A × 6.5		
	冷 媒 配 管 長	m	30(追加チャージ時120)		
温度設定(リモコン)	高 低 差	m	30		
	室内側冷媒配管径(液/ガス)	mm	φ9.52/φ25.4		
使用温度範囲	室内側冷媒配管径(液/ガス)	mm	φ9.52/φ25.4		
	冷房	室内	乾球温度19~32℃/湿球温度15~23℃		
		室外	乾球温度-5~43℃/ —		
	暖房	室内	乾球温度17~28℃/ —		
室外		乾球温度-20~21℃/湿球温度-20~15℃			
セット別売形名					
注意事項	1. 冷房・暖房能力および電気特性はJIS B8616:2006およびJRA4048:2006に準拠した値です。 延長配管7.5m(相当長)、高低差0m 2. 冷房・暖房能力の()内は、能力変化の値を示します。 3. 運転音は、JIS規格に準じて、反響の少ない無響室で測定した数値(Aスケール)です。 実際に据付した状態で測定すると、周囲の騒音や反響などの影響を受け、表示数値より、大きくなるのが普通です。				



(2)または(3)の場合、S1-S1間の渡り配線は絶対に行わないでください。

※別売配線リブレスキットが必要です。

電源線配線長 太さ

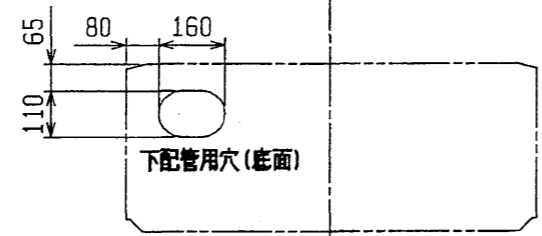
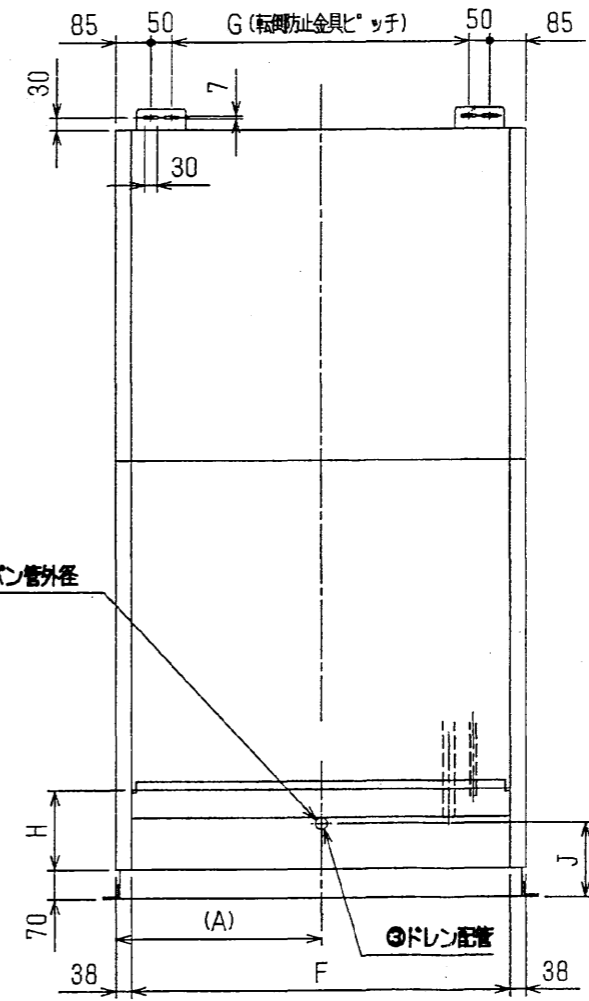
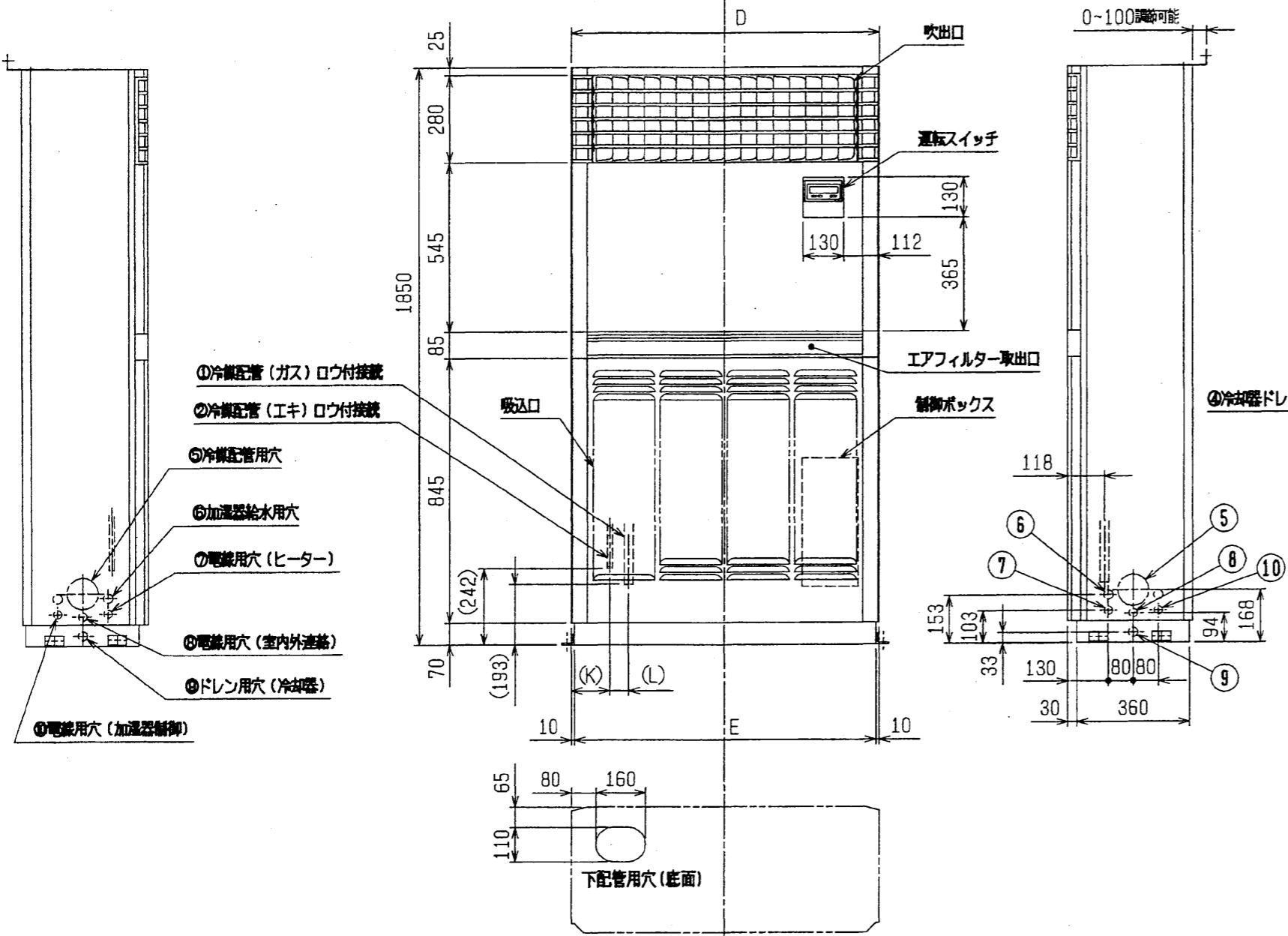
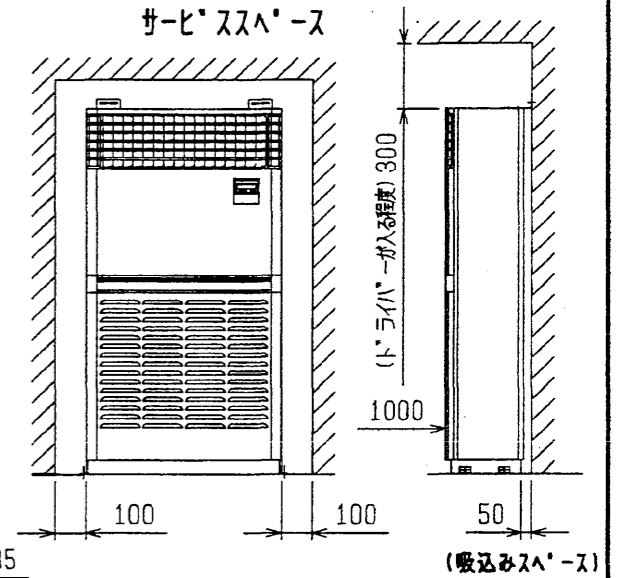
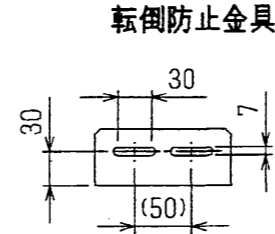
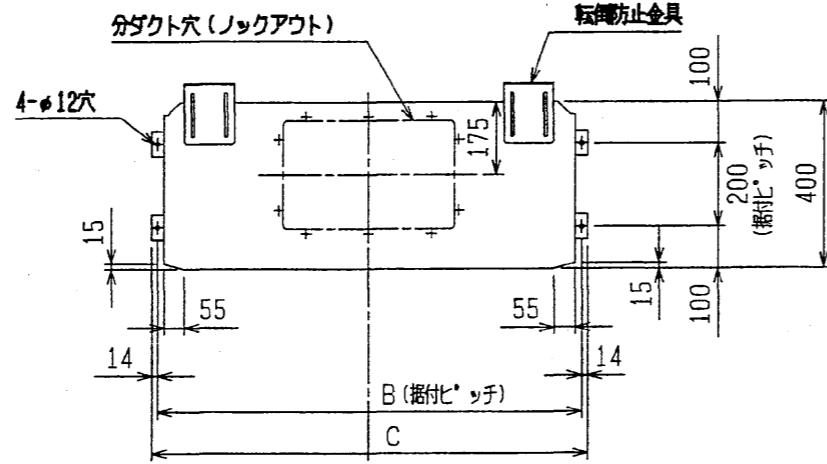
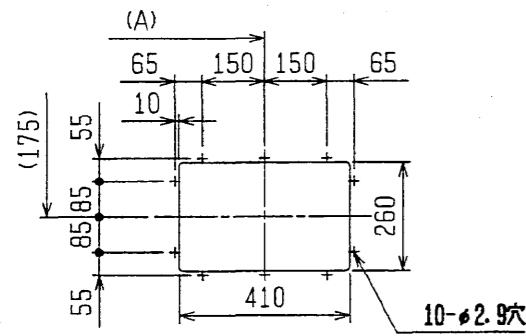
~30m	2.0mm ²
30~60m	3.5mm ²
60~120m	5.5mm ²

三菱電機株式会社
 空冷ヒートポンプ式パッケージエアコン仕様書
 グリーン購入法適合

床置形

形名	MPFZ-WRP224BL	<耐塩害仕様>は、室外ユニット形名末尾 -BS
作成日	2007-09-20	<耐重塩害仕様>は、室外ユニット形名末尾 -BSG
図番	MPFZWRP224BL-5	
副番		
記号		

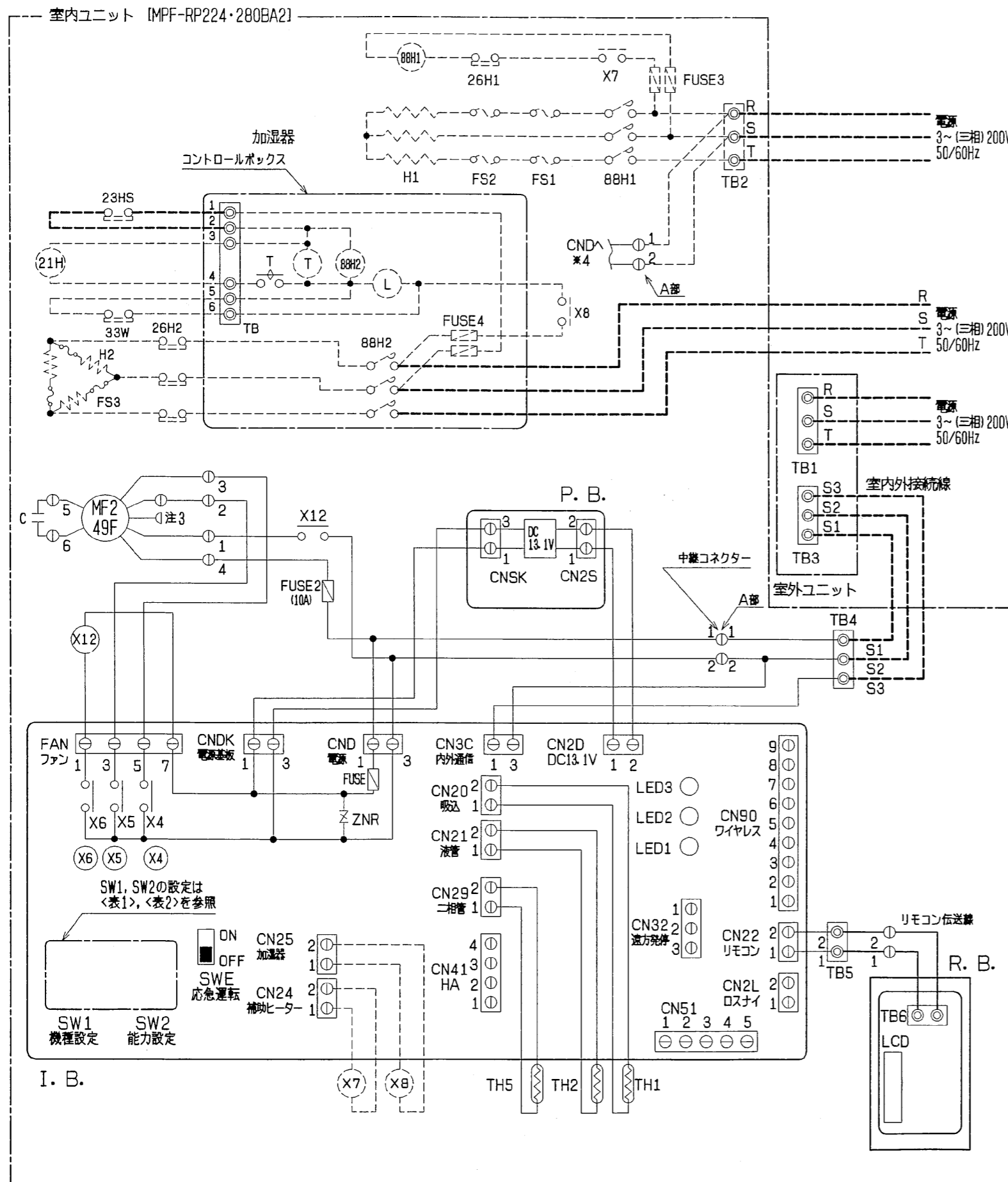
分ダクト穴詳細図



機種	A	B	C	D	E	F	G	H	J	K	L
MPF-RP224BA2	492.5	1017	1045	985	965	909	715	80	74	130	55
MPF-RP280BA2	600	1232	1260	1200	1180	1124	930	189	179	129	58

機種	①ガス配管 サイズ	②エキ配管 サイズ	③ドレン配管	④冷却器 ドレンパン管外径	⑤冷媒 配管用穴	⑥加湿器 給水用穴	⑦電線用穴 (ヒーター)	⑧電線用穴 (室内外連絡)	⑨ドレン用穴 (冷却器)	⑩電線用穴 (加湿器制御)
MPF-RP224BA2	φ25.4	φ9.52	RP224	φ27.2	φ100	φ30	φ27	φ27	φ30	φ27
MPF-RP280BA2	φ25.4	φ12.7	RP280	φ27.2	φ100	φ30	φ27	φ27	φ30	φ27

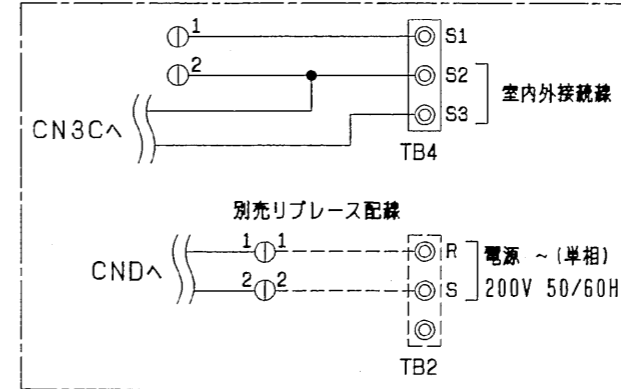
	作成日付 ISSUED	改定日付 REVISED	TITLE
	2004-09-06	2004-09-08	MPF-RP224・280BA2 パッケージエアコン室内ユニット外形図
SCALE NTS	三菱電機株式会社		DRW. NO. W660108
			REV. PAGE 1/1



注1. 記号説明

- (太破線) : 現地配線 / --- (細破線) : 別売部品
- : コネクタ / ◎ : 端子盤
- 2. 室内外接続線には極性がありますので、本図の番号に従い配線してください。
- 3. 50Hz地区で使用する場合、MF2のコネクタを差し替えてください。
- 4. 別売の配線リプレースキットと補助電気ヒーターを併用するときは、配線リプレースキットの配線を補助電気ヒーターの端子盤に接続してください。

A部 (リプレース配線接続時)



<表1>



<表2>

能力	SW2 (能力設定)	能力	SW2 (能力設定)
224形		280形	

室内ユニット

記号	名称	記号	名称
P. B.	室内電源基板	MF2	送風機用電動機
CNSK	コネクタ (電源基板-制御基板)	49F	熱動温度開閉器 (室内送風機内)
CN2S	コネクタ (13.1V電源)	TB1	端子盤 (室外:電源)
I. B.	室内制御基板	TB3	端子盤 (室外:内外接続)
FUSE	ヒューズ (6.3A)	TB4	端子盤 (室内:内外接続)
ZNR	ハリスター	TB5	端子盤 (リモコン伝送線)
FAN	コネクタ (送風機用電動機)	TH1	サーミスタ (室内吸込温度検知)
CND	コネクタ (電源)		0℃/15kΩ, 25℃/5.4kΩ
CNDK	コネクタ (電源基板-制御基板)	TH2	サーミスタ (室内配管<液管>温度検知)
CN2D	コネクタ (13.1V電源)		0℃/15kΩ, 25℃/5.4kΩ
CN2L	コネクタ (別売:ロスタイ, 遠方表示キット)	TH5	サーミスタ (室内配管<二相管>温度検知)
CN3C	コネクタ (室内外通信線)		0℃/15kΩ, 25℃/5.4kΩ
CN20	コネクタ (室内温度用サーミスタ)	X12	補助継電器 (室内送風機・強風)
CN21	コネクタ (液管温度用サーミスタ)	FUSE2	ヒューズ (10A)
CN22	コネクタ (リモコン)	補助電気ヒーター (別売)	
CN24	コネクタ (別売:補助電気ヒーター用)	H1	電熱器
CN25	コネクタ (別売:加湿器用)	88H1	電磁接触器
CN29	コネクタ (二相管温度用サーミスタ)	X7	補助継電器
CN32	コネクタ (別売:遠方発停用アダプター)	FUSE3	ヒューズ (5A)
CN41	コネクタ (別売:JEMA標準HA端子-A)	FS1, 2	温度ヒューズ
CN90	コネクタ (別売:ワイヤレス受光基板)	26H1	温度開閉器
LED1	発光ダイオード (マイコン電源)	TB2	端子盤 (補助ヒーター・リプレース用)
LED2	発光ダイオード (リモコン給電)	加湿器 (別売)	
LED3	発光ダイオード (室内外通信)	H2	電熱器
SW1	スイッチ (機種設定<表1参照>)	88H2	電磁接触器
SW2	スイッチ (能力設定<表2参照>)	X8	補助継電器
SWE	コネクタ (応急運転)	26H2	温度開閉器
X4	リレー (送風機用電動機:微風)	FS3	温度ヒューズ
X5	リレー (送風機用電動機:弱風)	21H	給水電磁弁
X6	リレー (送風機用電動機:強風)	23HS	湿度調節器 (現地手配)
R. B.	リモコン	33W	70-スイッチ
TB6	端子盤 (室内ユニット接続)	T	タイマー
LCD	液晶表示器	L	断水表示灯
C	コンテナー (送風機用電動機)	FUSE4	ヒューズ (5A)
		TB	端子盤

	作成日付 ISSUED	改定日付 REVISED	TITLE
DIM. mm	2004-09-14	2004-11-11	MPF-RP224・280BA2 床置形室内ユニット電気配線図
SCALE NTS	三菱電機株式会社		DRW. NO. W660114
		REV. A	PAGE 1/1

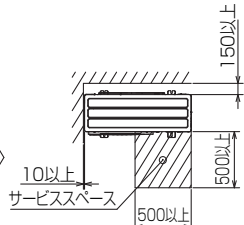
1 設置スペース(周囲必要空間)

下図は基本例を示します。
詳細につきましては工事マニュアル等の
技術資料を参照願います。



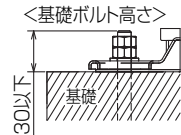
2 サービススペース

サービススペースは下図の
寸法が必要になります。



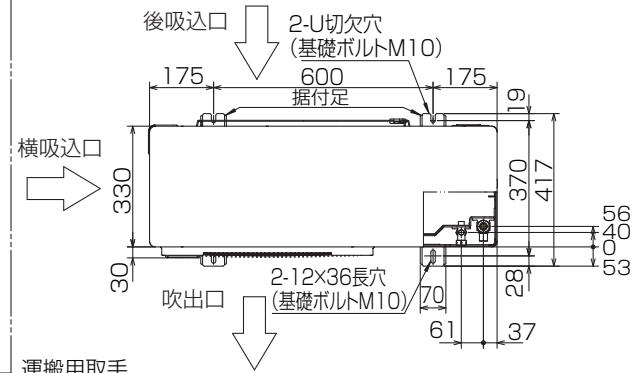
3 基礎ボルト

M10の基礎ボルトでユニットの据付足を
4ヶ所強固に固定してください。
(基礎ボルト、座金、ナットは現地手配です。)



4 配管・配線取入れ方向

配管、配線接続は、
前面、右側面、後面、下面の
4方向から取入れできます。



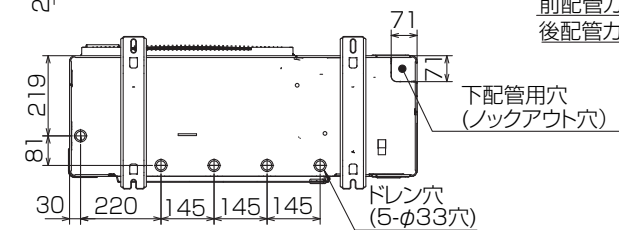
記号説明

- ①・・・冷媒ガス配管接続口(フレア接続)φ19.05(3/4F)
- ②・・・冷媒液配管接続口(フレア接続)
- ※1・・・ストップバルブの接続先端寸法を示します。
- ※2・・・φ25.4(現地口ウ付部)

②接続部	A
φ9.52(3/8F)	447



配管ノックアウト穴詳細



BK01B573-4

単位	スケール	作成日	形名	MPUZ-WRP224HA6(-BS(G))
mm	NTS	2007-10-1	パッケージエアコン室外ユニット外形図	
三菱電機株式会社			図番	GA-MPUZ-WRP224HA6 副番
				記号